



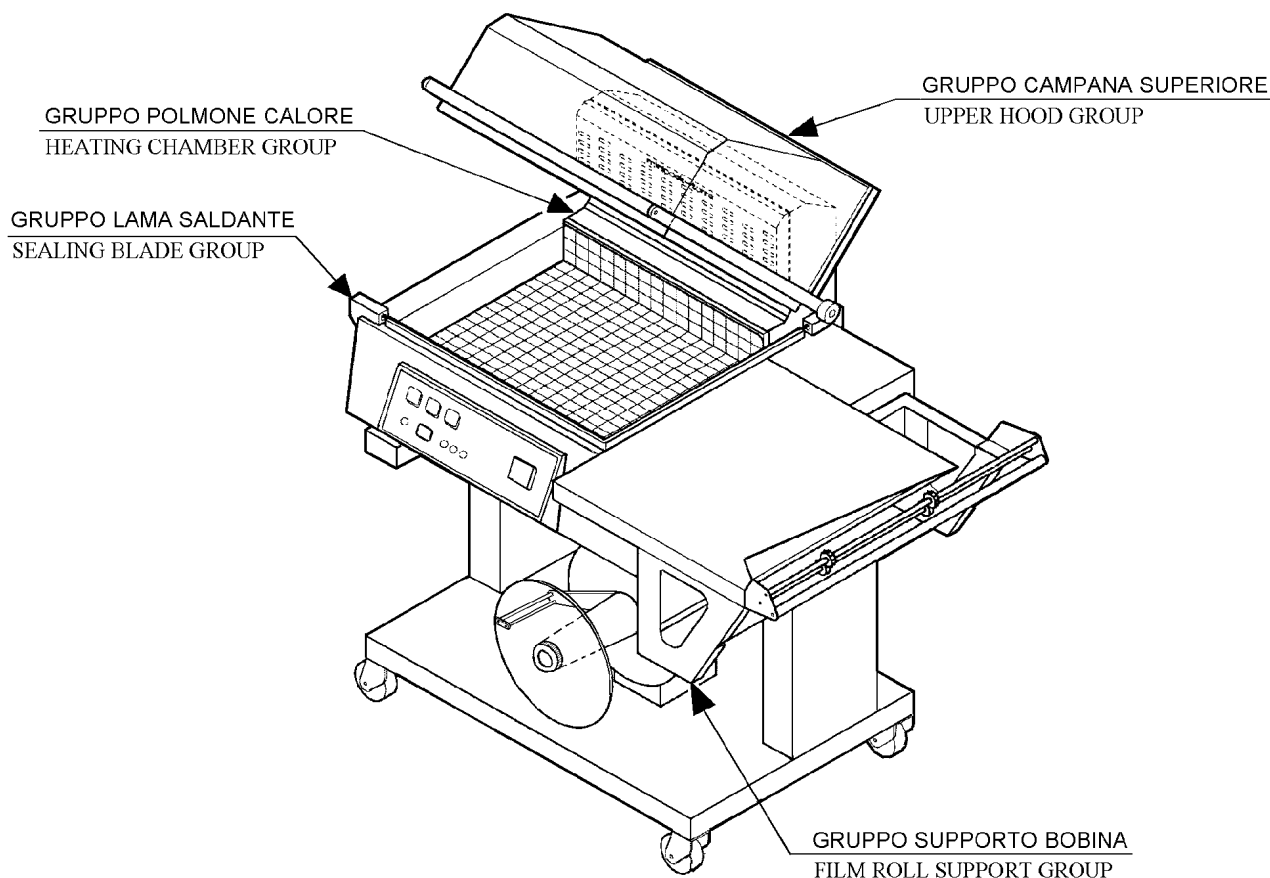
Minipack-torre S.p.A.
Via Provinciale, 54 - 24044 Dalmine (BG) - Italy
Tel. (035) 563525 – Fax (035) 564945
E-mail: info@minipack-torre.it
<http://www.minipack-torre.it>



minipack Synthesis

Catalogo ricambi
(Valido dalla matricola nr. 1626 del 07.2000)
Spare parts catalogue
(Valid from serial number 1626 dated 07.2000)

Nuovo “Avvolgitore”: valido da 01.2005
New “Rewinder”: valid from 01.2005



CONSULTARE ATTENTAMENTE QUESTO CATALOGO PRIMA DI ORDINARE PEZZI DI RICAMBIO
CAREFULLY READ THIS CATALOGUE BEFORE ORDERING ANY SPARE PART



DOC. N. FM112008
REV. 04
Ed: 10.2006

INDICE GRUPPI DI RICAMBIO / INDEX OF SPARE PARTS GROUPS

GRUPPO LAMA SALDANTE / SEALING BLADE GROUP		
S0K00301	Kit morsetto anteriore / Front clamp kit	pag. / page 02
S0K00302	Kit morsetto posteriore / Rear clamp kit	pag. / page 02
S0K00306	Kit morsetto centrale portalama / Blade holder central clamp kit	pag. / page 02
S0K01112	Kit pistoncino anteriore e posteriore / Front and rear piston kit	pag. / page 03
S0K01302	Kit supporti piatto retinato / Screened plate support kit	pag. / page 03
S02A0306	Kit profilati porta isolatori / Infill holder channel kit	pag. / page 03
S02A0310	Kit isolatori / Infill blocks kit	pag. / page 04
S02A0901	Kit protezione antinfortunistica anteriore / Front guard kit	pag. / page 04
S02A0902	Kit protezione antinfortunistica laterale / Side guard kit	pag. / page 04

GRUPPO CAMPANA SUPERIORE / UPPER HOOD GROUP		
S0K00406	Kit tastatore microinterruttore / Microswitch screw kit	pag. / page 05
S0K00409	Kit levetta apripaletta polmone / Heating chamber flap opening lever kit	pag. / page 05
S0K01001	Kit flangia di bloccaggio barra di torsione / Torsion bar blocking flange kit	pag. / page 05
S0K01002	Kit perno dx rotazione campana / Hood rotation right pin kit	pag. / page 05
S0K01004	Kit alloggiamento barra di torsione / Torsion bar housing kit	pag. / page 06
S0K01005	Kit perno sx rotazione campana / Hood rotation left pin kit	pag. / page 06
S0K01208	Kit microinterruttore campana / Hood microswitch kit	pag. / page 06
S02A0402	Kit maniglia campana / Hood handle kit	pag. / page 06
S02A0404	Kit teflon / Teflon kit	pag. / page 07
S02A0804	Kit profilati fermavetro / Lock channels kit	pag. / page 07
S02A0806	Kit profilati porta gomma / Rubber holder channels kit	pag. / page 07

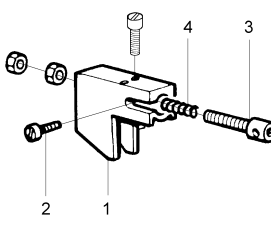
GRUPPO SUPPORTO BOBINA / FILM ROLL SUPPORT GROUP		
S0K00604	Kit rotellina con cava / Slotted microperforator kit	pag. / page 08
S0K00605	Kit rotellina con aghi / Microperforator with needles kit	pag. / page 08
S02A0803	Kit tubo porta bobina / Film roll tube kit	pag. / page 08
S02A0807	Kit supporto microforatore arancio / Orange microperforator support kit	pag. / page 09
S02B0807	Kit supporto microforatore grigio / Grey microperforator support kit	
S02I0807	Kit supporto microforatore inox / Inox microperforator support kit	
S02A0808	Kit guide scorrevoli con angolari / Sliding guides + corners kit	pag. / page 09
S02A0909	Kit coppia guide / Coupled guides kit	pag. / page 09
PB02A083	Kit supporto bobina arancio / Orange film roll support kit	pag. / page 10
PB02B083	Kit supporto bobina grigio / Grey film roll support kit	
PB02I082	Kit supporto bobina inox / Inox film roll support kit	
PB02I083	Kit supporto bobina arancio e piatto inox / Orange film roll support kit and inox packaging plate	
PB02I183	Kit supporto bobina grigio e piatto inox / Grey film roll support kit and inox packaging plate	
PB02N080	Kit supporto seconda bobina / Second film roll support kit	pag. / page 10

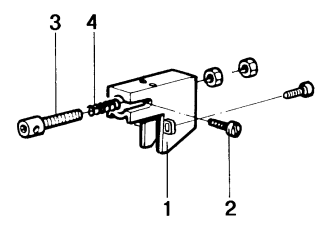
GRUPPO POLMONE DI CALORE / HEATING CHAMBER GROUP		
PB020A85	Kit polmone di calore 230V / 230V heating chamber kit	pag. / page 11
PB020D85	Kit polmone di calore 200V / 200V heating chamber kit	
PB020E85	Kit polmone di calore 115V / 115V heating chamber kit	
S0K00402	Kit paletta polmone / Flap heating kit	pag. / page 11

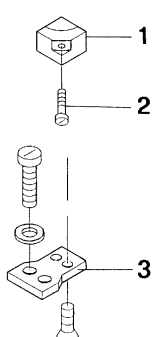
ESPLOSO MACCHINA / MACHINE DETAIL DRAWING		
TAVOLA 1 / SCHEME 1		pag. / page 13
TAVOLA 2 / SCHEME 2		pag. / page 14
TAVOLA 3 / SCHEME 3		pag. / page 15
TAVOLA 4 / SCHEME 4		pag. / page 16
TAVOLA 5 / SCHEME 5		pag. / page 17

SCHEMA ELETTRICO / WIRING DIAGRAM		
		pag. / page 18

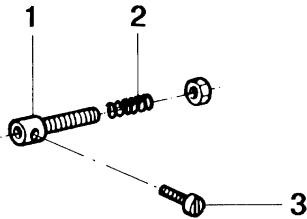
GRUPPO LAMA SALDANTE SEALING BLADE GROUP

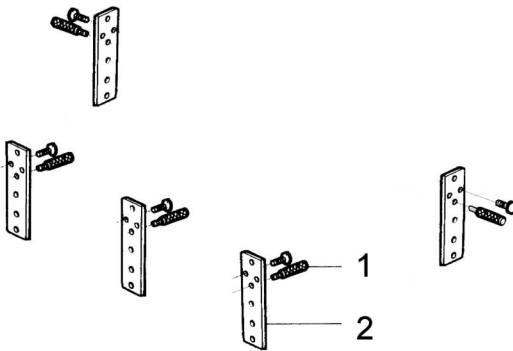
CODICE GRUPPO GROUP CODE	DENOMINAZIONE GRUPPO GROUP DESCRIPTION		
S0K00301	Kit morsetto anteriore / Front clamp kit		
			
POS. POS.	CODICI PARTICOLARI ITEMS CODE	DENOMINAZIONI PARTICOLARI ITEMS DESCRIPTION	Q.tà Q.ty
1	FM290300	Supporto tendilama anteriore / Blade tightener front support	1
2	FM850703	Vite M3X8 / M3X8 screw	1
3	FM210001	Pistoncino tendilama / Blade tightener piston	1
4	FM170101	Molla compressione / Compression spring	1

CODICE GRUPPO GROUP CODE	DENOMINAZIONE GRUPPO GROUP DESCRIPTION		
S0K00302	Kit morsetto posteriore / Rear clamp kit		
			
POS. POS.	CODICI PARTICOLARI ITEMS CODE	DENOMINAZIONI PARTICOLARI ITEMS DESCRIPTION	Q.tà Q.ty
1	FM290301	Supporto tendilama posteriore / Blade tightener rear support	1
2	FM850703	Vite M3X8 / M3X8 screw	1
3	FM210001	Pistoncino tendilama / Blade tightener piston	1
4	FM170101	Molla compressione / Compression spring	1

CODICE GRUPPO GROUP CODE	DENOMINAZIONE GRUPPO GROUP DESCRIPTION		
S0K00306	Kit morsetto centrale portalama / Blade holder central clamp kit		
			
POS. POS.	CODICI PARTICOLARI ITEMS CODE	DENOMINAZIONI PARTICOLARI ITEMS DESCRIPTION	Q.tà Q.ty
1	FM180011	Morsetto centrale portalama / Blade holder central clamp	1
2	FM850703	Vite M3X8 / M3X8 screw	1
3	FM040058	Basetta isolante / Insulating strip	1

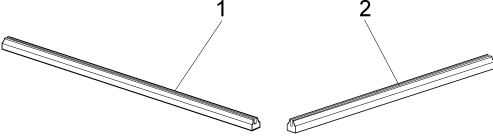
GRUPPO LAMA SALDANTE SEALING BLADE GROUP

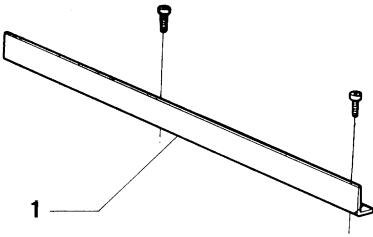
CODICE GRUPPO GROUP CODE		DENOMINAZIONE GRUPPO GROUP DESCRIPTION	
S0K01112		Kit pistoncino anteriore e posteriore / Front and rear piston kit	
			
POS. POS.	CODICI PARTICOLARI ITEMS CODE	DENOMINAZIONI PARTICOLARI ITEMS DESCRIPTION	Q.tà Q.ty
1	FM210001	Pistoncino tendilama / Blade tightener clamp	1
2	FM170101	Molla / Spring	1
3	FM850703	Vite M3X8 / M3X8 screw	1

CODICE GRUPPO GROUP CODE		DENOMINAZIONE GRUPPO GROUP DESCRIPTION	
S0K01302		Kit supporti piatto retinato / Screened plate support kit	
			
POS. POS.	CODICI PARTICOLARI ITEMS CODE	DENOMINAZIONI PARTICOLARI ITEMS DESCRIPTION	Q.tà Q.ty
1	FM200002	Perno regolazione piatto retinato / Screened plate adjusting pin	5
2	FM290105	Supporto piatto retinato / Screened plate support	5

CODICE GRUPPO GROUP CODE		DENOMINAZIONE GRUPPO GROUP DESCRIPTION	
S02A0306		Kit profilati porta isolatori / Infill holder channel kit	
			
POS. POS.	CODICI PARTICOLARI ITEMS CODE	DENOMINAZIONI PARTICOLARI ITEMS DESCRIPTION	Q.tà Q.ty
1	FM220112	Profilato porta isolatore anteriore / Front infill blocks channel	1
2	FM220122	Profilato porta isolatore laterale / Side infill blocks channel	1

GRUPPO LAMA SALDANTE SEALING BLADE GROUP

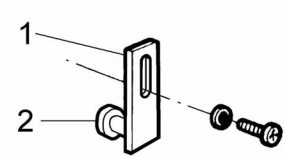
CODICE GRUPPO GROUP CODE		DENOMINAZIONE GRUPPO GROUP DESCRIPTION	
S02A0310		Kit isolatori / Infill blocks kit	
			
POS. POS.	CODICI PARTICOLARI ITEMS CODE	DENOMINAZIONI PARTICOLARI ITEMS DESCRIPTION	Q.tà Q.ty
1	FM050112	Isolatore portalama anteriore / Front blade support infill blocks	1
2	FM050113	Isolatore portalama laterale / Side blade support infill block	1

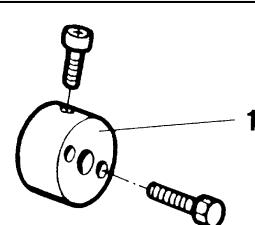
CODICE GRUPPO GROUP CODE		DENOMINAZIONE GRUPPO GROUP DESCRIPTION	
S02A0901		Kit protezione antinfortunistica anteriore / Front guard kit	
			
POS. POS.	CODICI PARTICOLARI ITEMS CODE	DENOMINAZIONI PARTICOLARI ITEMS DESCRIPTION	Q.tà Q.ty
1	FM220002	Protezione antinfortunistica anteriore / Front guard	1

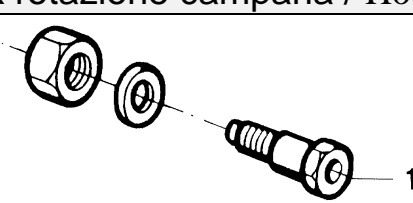
CODICE GRUPPO GROUP CODE		DENOMINAZIONE GRUPPO GROUP DESCRIPTION	
S02A0902		Kit protezione antinfortunistica laterale / Side guard kit	
			
POS. POS.	CODICI PARTICOLARI ITEMS CODE	DENOMINAZIONI PARTICOLARI ITEMS DESCRIPTION	Q.tà Q.ty
1	FM220005	Protezione antinfortunistica laterale / Side guard	1

GRUPPO CAMPANA SUPERIORE UPPER HOOD GROUP

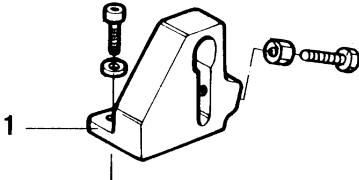
CODICE GRUPPO GROUP CODE		DENOMINAZIONE GRUPPO GROUP DESCRIPTION	
S0K00406		Kit tastatore microinterruttore / Microswitch screw kit	
			
POS. POS.	CODICI PARTICOLARI ITEMS CODE	DENOMINAZIONI PARTICOLARI ITEMS DESCRIPTION	Q.tà Q.ty
1	FM280001	Squadretta porta tastatore / Microswitch square holder	1
2	FM160001	Ghiera per tastatore / Microswitch lock screw	1
3	FM160224	Tastatore per microinterruttore / Microswitch screw	1

CODICE GRUPPO GROUP CODE		DENOMINAZIONE GRUPPO GROUP DESCRIPTION	
S0K00409		Kit levetta apripaletta polmone / Heating chamber flap opening lever kit	
(Valido dalla matr. nr.1626 del 07.2000) / Valid from serial number 1626 dated 07.2000)			
			
POS. POS.	CODICI PARTICOLARI ITEMS CODE	DENOMINAZIONI PARTICOLARI ITEMS DESCRIPTION	Q.tà Q.ty
1	FM280155-1	Levetta supporto rotella / Support wheel	1
2	FM160204	Rotella / Wheel	1

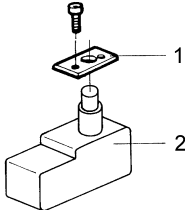
CODICE GRUPPO GROUP CODE		DENOMINAZIONE GRUPPO GROUP DESCRIPTION	
S0K01001		Kit flangia bloccaggio barra torsione / Torsion bar blocking flange kit	
			
POS. POS.	CODICI PARTICOLARI ITEMS CODE	DENOMINAZIONI PARTICOLARI ITEMS DESCRIPTION	Q.tà Q.ty
1	FM120002	Flangia per barra di torsione / Torsion bar flange	1

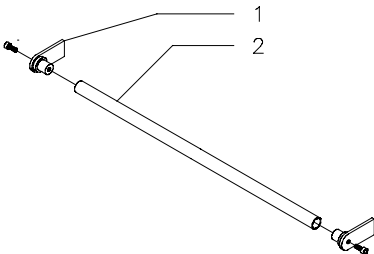
CODICE GRUPPO GROUP CODE		DENOMINAZIONE GRUPPO GROUP DESCRIPTION	
S0K01002		Kit perno dx rotazione campana / Hood rotation right pin kit	
			
POS. POS.	CODICI PARTICOLARI ITEMS CODE	DENOMINAZIONI PARTICOLARI ITEMS DESCRIPTION	Q.tà Q.ty
1	FM200052	Perno dx rotazione campana / Hood rotation right pin	1

GRUPPO CAMPANA SUPERIORE UPPER HOOD GROUP

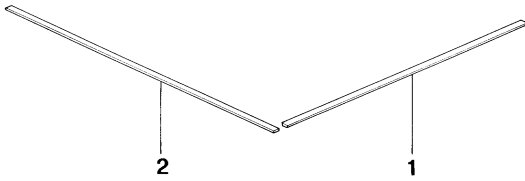
CODICE GRUPPO GROUP CODE		DENOMINAZIONE GRUPPO GROUP DESCRIPTION	
S0K01004		Kit alloggiamento barra di torsione / Torsion bar housing kit	
			
POS. POS.	CODICI PARTICOLARI ITEMS CODE	DENOMINAZIONI PARTICOLARI ITEMS DESCRIPTION	Q.tà Q.ty
1	FM20001	Alloggiamento per barra di torsione / Torsion bar housing	1

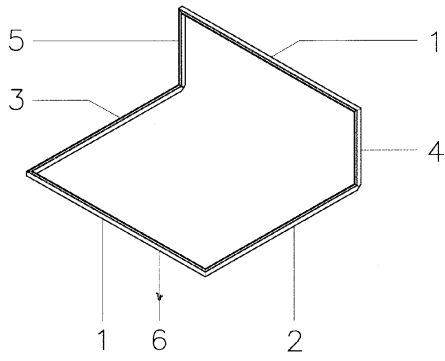
CODICE GRUPPO GROUP CODE		DENOMINAZIONE GRUPPO GROUP DESCRIPTION	
S0K01005		Kit perno sx rotazione campana / Hood rotation left pin kit	
			
POS. POS.	CODICI PARTICOLARI ITEMS CODE	DENOMINAZIONI PARTICOLARI ITEMS DESCRIPTION	Q.tà Q.ty
1	FM200094	Perno sx rotazione campana / Hood rotation left pin	1

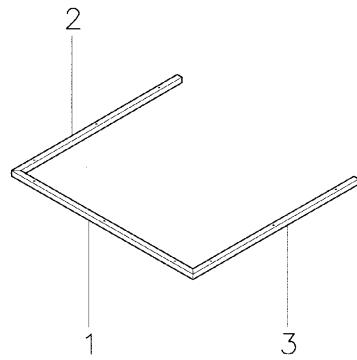
CODICE GRUPPO GROUP CODE		DENOMINAZIONE GRUPPO GROUP DESCRIPTION	
S0K01208		Kit microinterruttore campana / Hood microswitch kit	
			
POS. POS.	CODICI PARTICOLARI ITEMS CODE	DENOMINAZIONI PARTICOLARI ITEMS DESCRIPTION	Q.tà Q.ty
1	FM280216	Piastrina per microinterruttore / Microswitch plate	1
2	FE220137	Microinterruttore / Microswitch	1

CODICE GRUPPO GROUP CODE		DENOMINAZIONE GRUPPO GROUP DESCRIPTION	
S02A0402		Kit maniglia campana / Hood handle kit	
			
POS. POS.	CODICI PARTICOLARI ITEMS CODE	DENOMINAZIONI PARTICOLARI ITEMS DESCRIPTION	Q.tà Q.ty
1	FM340005	Bussola / Bush	2
2	FM150003	Maniglia / Handle	1

GRUPPO CAMPANA SUPERIORE UPPER HOOD GROUP

CODICE GRUPPO GROUP CODE		DENOMINAZIONE GRUPPO GROUP DESCRIPTION	
S02A0404		Kit teflon / Teflon kit	
			
POS. POS.	CODICI PARTICOLARI ITEMS CODE	DENOMINAZIONI PARTICOLARI ITEMS DESCRIPTION	Q.tà Q.ty
1	FM240003	Rivestimento teflon L530 / Teflon lining L530	1
2	FM240004	Rivestimento teflon L570 / Teflon lining L570	1

CODICE GRUPPO GROUP CODE		DENOMINAZIONE GRUPPO GROUP DESCRIPTION	
S02A0804		Kit profilati fermavetro / Lock channels kit	
			
POS. POS.	CODICI PARTICOLARI ITEMS CODE	DENOMINAZIONI PARTICOLARI ITEMS DESCRIPTION	Q.tà Q.ty
1	FM220305	Profilato fermavetro anter. e poster. / Front and rear lock channel	2
2	FM220316	Profilato fermavetro orizzontale dx / Right horizontal lock channel	1
3	FM220317	Profilato fermavetro orizzontale sx / Left horizontal lock channel	1
4	FM220318	Profilato fermavetro verticale dx / Right vertical lock channel	1
5	FM220319	Profilato fermavetro verticale sx / Left vertical lock channel	1
6	FM630004	Fermaglio / Fastener	16

CODICE GRUPPO GROUP CODE		DENOMINAZIONE GRUPPO GROUP DESCRIPTION	
S02A0806		Kit profilati porta gomma / Rubber holder channels kit	
			
POS. POS.	CODICI PARTICOLARI ITEMS CODE	DENOMINAZIONI PARTICOLARI ITEMS DESCRIPTION	Q.tà Q.ty
1	FM220210	Profilato porta gomma anteriore / Front rubber holder channel	1
2	FM220245	Profilato porta gomma sinistro / Left rubber holder channel	1
3	FM220246	Profilato porta gomma destro / Right rubber holder channel	1

GRUPPO SUPPORTO BOBINA FILM ROLL SUPPORT GROUP

CODICE GRUPPO GROUP CODE		DENOMINAZIONE GRUPPO GROUP DESCRIPTION	
S0K00604		Kit rotellina con cava / Slotted microperforator kit	
POS. POS.	CODICI PARTICOLARI ITEMS CODE	DENOMINAZIONI PARTICOLARI ITEMS DESCRIPTION	Q.tà Q.ty
1	FM340003	Bussola eccentrica / Eccentric bush	1
2	FM160071	Rotellina microforatore / Microperforator wheel	1
3	FM350050	Anello in gomma / Rubber ring	1
4	FM520005	Anello seeger per alberi / Shafts seeger ring	1

CODICE GRUPPO GROUP CODE		DENOMINAZIONE GRUPPO GROUP DESCRIPTION	
S0K00605		Kit rotellina con aghi / Microperforator with needles kit	
POS. POS.	CODICI PARTICOLARI ITEMS CODE	DENOMINAZIONI PARTICOLARI ITEMS DESCRIPTION	Q.tà Q.ty
1	FM095137	Carter di protezione / Carter	1
2	FM340001	Bussola centrata / Centred bush	1
3	FM160007	Rotellina con aghi / Wheels with needles	1
4	FM520005	Anello seeger per alberi / Shafts seeger ring	1

CODICE GRUPPO GROUP CODE		DENOMINAZIONE GRUPPO GROUP DESCRIPTION	
S02A0803		Kit tubo porta bobina / Film roll tube kit	
POS. POS.	CODICI PARTICOLARI ITEMS CODE	DENOMINAZIONI PARTICOLARI ITEMS DESCRIPTION	Q.tà Q.ty
1	FM250071	Tubo porta bobina / Film roll holder tube	1
2	FM340010	Cono centratore / Centering cone	2

GRUPPO SUPPORTO BOBINA FILM ROLL SUPPORT GROUP

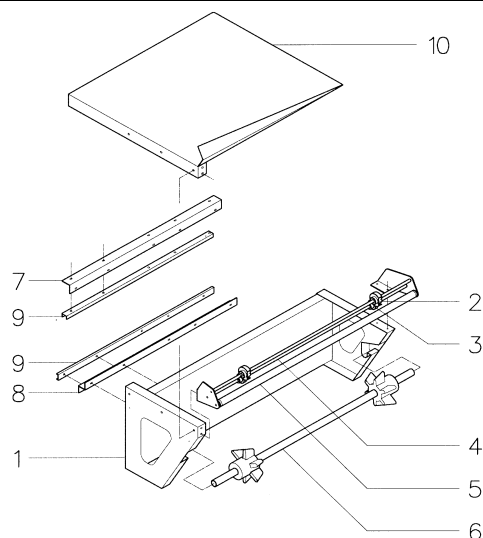
CODICE GRUPPO GROUP CODE		DENOMINAZIONE GRUPPO GROUP DESCRIPTION	
S02A0807		Kit supporto microforatore arancio / Orange microperforator support kit	
S02B0807		Kit supporto microforatore grigio / Grey microperforator support kit	
S02I0807		Kit supporto microforatore inox / Inox microperforator support kit	
POS. POS.	CODICI PARTICOLARI ITEMS CODE	DENOMINAZIONI PARTICOLARI ITEMS DESCRIPTION	Q.tà Q.ty
1	FM030056	Astina per microforatore / Microperforator rod	2
2	FM280072	Squadretta dx microforatore arancio / Orange right microperforator square	1
	FM280075	Squadretta dx microforatore grigio / Grey right microperforator square	1
	FM280142	Squadretta dx microforatore inox / Inox right microperforator square	1
3	FM280073	Squadretta sx microforatore arancio / Orange left microperforator square	1
	FM280074	Squadretta sx microforatore grigio / Grey left microperforator square	1
	FM280143	Squadretta sx microforatore inox / Inox left microperforator square	1

CODICE GRUPPO GROUP CODE		DENOMINAZIONE GRUPPO GROUP DESCRIPTION	
S02A0808		Kit guide scorrevoli con angolari / Sliding guides + corners kit	
POS. POS.	CODICI PARTICOLARI ITEMS CODE	DENOMINAZIONI PARTICOLARI ITEMS DESCRIPTION	Q.tà Q.ty
1	FM140004	Guida femmina L600 / Female guide L600	2
2	FM140006	Guida maschio L600 / Male guide L600	2
3	FM220522	Angolare per guida maschio superiore / Upper male guide corner	1
4	FM220523	Angolare per guida femmina superiore / Upper female guide corner	1
5	FM220524	Profilo a zeta per guida maschio / "Z" shaped channel for male guide	1

CODICE GRUPPO GROUP CODE		DENOMINAZIONE GRUPPO GROUP DESCRIPTION	
S02A0909		Kit coppia guide / Coupled guides kit	
POS. POS.	CODICI PARTICOLARI ITEMS CODE	DENOMINAZIONI PARTICOLARI ITEMS DESCRIPTION	Q.tà Q.ty
1	FM140004	Guida femmina L600 / Female guide L600	2
2	FM140006	Guida maschio L600 / Male guide L600	2

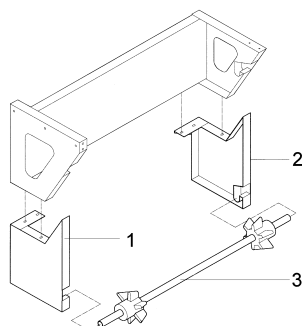
GRUPPO SUPPORTO BOBINA FILM ROLL SUPPORT GROUP

CODICE GRUPPO GROUP CODE	DENOMINAZIONE GRUPPO GROUP DESCRIPTION
PB02A083	Kit supp. bobina arancio RAL2004L./ RAL2004L. orange film roll support kit
PB02B083	Kit supp. bobina grigio RAL7032B. / RAL7032B. grey film roll support kit
PB02I082	Kit supp. bobina inox / Inox film roll support kit
PB02I083	Kit supp. bobina arancio e piatto inox / Orange film roll support kit and inox packaging plate
PB02I183	Kit supp. bobina grigio e piatto inox / Grey film roll support kit and inox packaging plate



POS. POS.	CODICI PARTICOLARI ITEMS CODE	DENOMINAZIONI PARTICOLARI ITEMS DESCRIPTION	Q.tà Q.ty
1	FM090379 FM090380 FM090385	Supporto bobina arancio RAL2004L. / RAL2004 L. orange film roll support Supporto bobina grigio RAL7032B. / RAL7032 B. grey film roll support Supporto bobina inox / Inox film roll support	1 1 1
2	S0K00605	Kit rotellina con aghi / Microperforator with needles kit	2
3	S0K00604	Kit rotellina con cava / Slotted microperforator kit	2
4	S02A0807 S02B0807 S02I0807	Kit supporto microforatore arancio RAL2004L / RAL2004L. orange microperforator support kit Kit supporto microforatore grigio RAL7032B. / RAL7032B. grey microperforator support kit Kit supporto microforatore inox / Inox microperforator support kit	1 1 1
5	FM710319	Rullo rinvio film / Film transmission roller	1
6	S02A0803	Kit tubo porta bobina / Film roll tube kit	1
7	FM220522	Angolare per guida maschio superiore / Upper male guide corner	1
8	FM220524	Profilo a zeta per guida maschio / "Z" shaped channel for male guide	1
9	FM140006	Guida maschio L600 / Female guide L600	2
10	FM090182 FM090183 FM090185	Piatto di confezionamento arancio RAL2004 L. / RAL2004 L. Orange packaging plate Piatto di confezionamento grigio RAL7032 B. / RAL7032 B. Grey packaging plate Piatto di confezionamento inox / Inox packaging plate	1 1 1

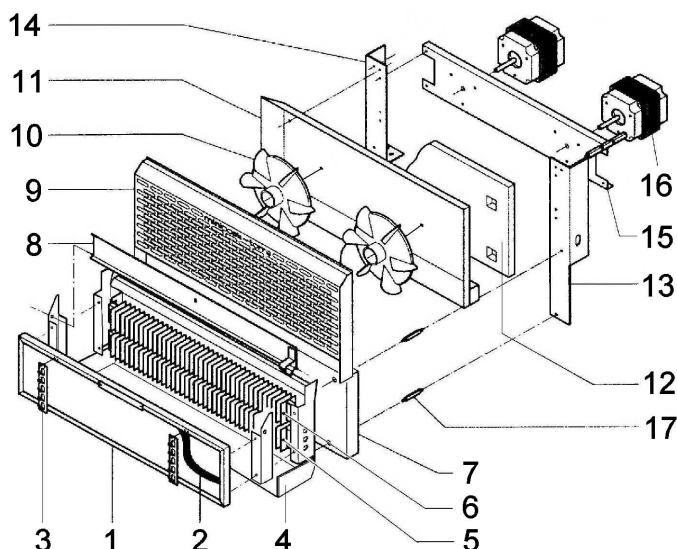
CODICE GRUPPO GROUP CODE	DENOMINAZIONE GRUPPO GROUP DESCRIPTION
PB02N080	Kit supporto seconda bobina / Second film roll support kit



POS. POS.	CODICI PARTICOLARI ITEMS CODE	DENOMINAZIONI PARTICOLARI ITEMS DESCRIPTION	Q.tà Q.ty
1	FM090346	Supporto sx seconda bobina / Left second film roll support	1
2	FM090345	Supporto dx seconda bobina / Right second film roll support	1
3	S02A0803	Kit rullo porta bobina / Film roll holder kit	1

GRUPPO POLMONE DI CALORE HEATING CHAMBER GROUP

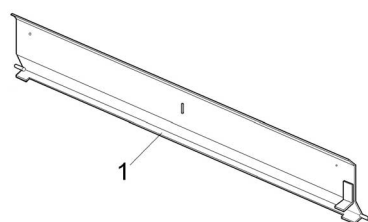
CODICE GRUPPO GROUP CODE	DENOMINAZIONE GRUPPO GROUP DESCRIPTION
PR020A85	Kit polmone calore 230V / 230V heating chamber kit
PR020D85	Kit polmone calore 200V / 200V heating chamber kit
PR020E85	Kit polmone calore 115V / 115V heating chamber kit



POS. POS.	CODICI PARTICOLARI ITEMS CODE	DENOMINAZIONI PARTICOLARI ITEMS DESCRIPTION	Q.tà Q.ty
1	FM090275	Piastra anteriore resistori / Heaters front plate	1
2	FM195066	Pannello lana di vetro / Glass wool panel	1
3	FM290161	Supporto posteriore piatto retinato / Screened plate rear support	2
4	FM090293-1	Piastra posteriore resistori / Heaters rear plate	1
5	FE381011	Resistore strip W1700 V230 / W1700 V230 heater	1
	FE381013	Resistore strip W1700 V115 / W1700 V115 heater	1
	FE381019	Resistore strip W1700 V200 / W1700 V200 heater	1
6	FE381012	Resistore strip W1100 V230 / W1100 V230 heater	1
	FE381014	Resistore strip W1100 V115 / W1100 V115 heater	1
	FE381020	Resistore strip W1100 V200 / W1100 V200 heater	1
7	FM195067	Pannello lana di roccia / Rock wool panel	1
8	FM280150	Paletta polmone calore / Heating chamber flap	1
9	FM230009	Griglia per ventole / Fan grid	1
10	FM410001	Ventola (Valido dalla matr. nr.1641 del 08.2000) / Fan (Valid from serial number 1641 dated 08.2000)	2
11	FM280152-1	Diffusore aria / Air diffuser	1
12	FM195068	Pannello lana di vetro / Glass wool panel	1
13	FM220556	Angolare destro porta polmone / Heating chamber right corner	1
14	FM220557	Angolare sinistro porta polmone / Heating chamber left corner	1
15	FM300173	Traversa porta motori / Motor support cross member	1
16	FE241052	Motore 230V / 230V motor	2
	FE241053	Motore 200V / 200V motor	2
	FE241055	Motore 115V / 115V motor	2
17	FM160180	Distanziale polmone / Heating chamber spacer	4

CODICE GRUPPO GROUP CODE	DENOMINAZIONE GRUPPO GROUP DESCRIPTION
S0K00402	Kit paletta polmone / Flap heating kit

(Valido dalla matr. nr.1626 del 07.2000)
(Valid from serial number 1626 dated 07.2000)

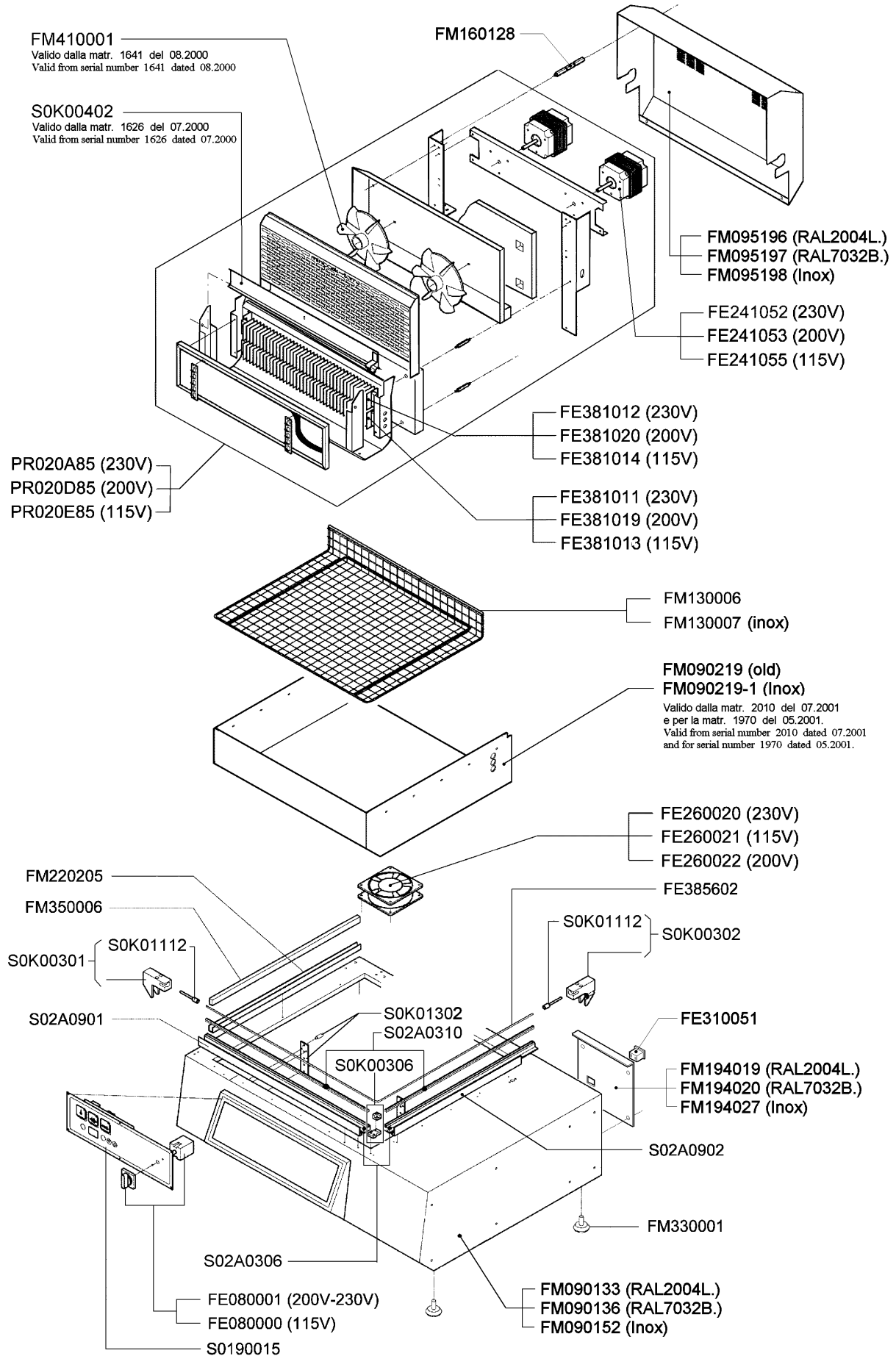


POS. POS.	CODICI PARTICOLARI ITEMS CODE	DENOMINAZIONI PARTICOLARI ITEMS DESCRIPTION	Q.tà Q.ty
1	FM280150	Paletta / Flap	1

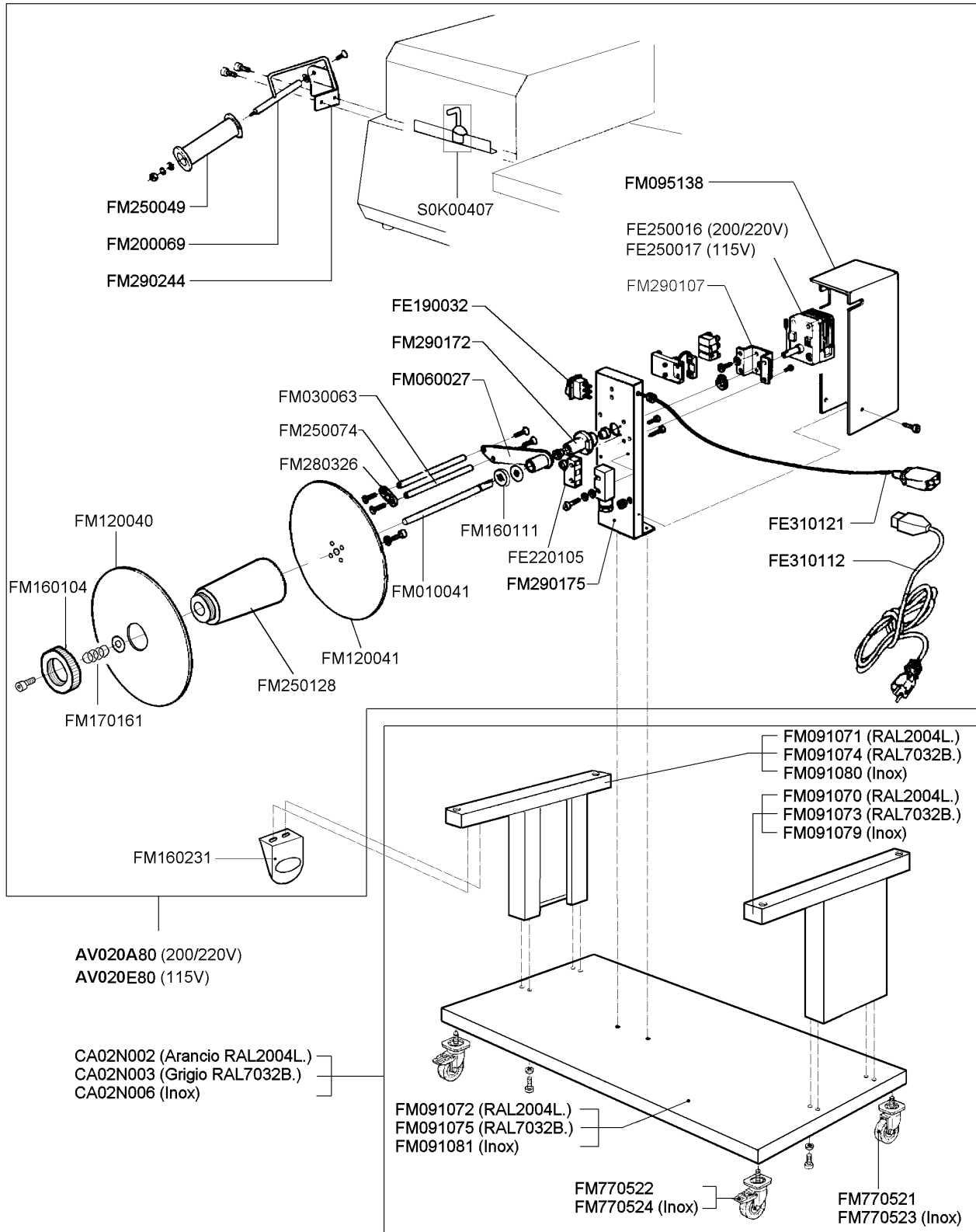
**ESPLOSO MACCHINA
MACHINE DETAIL DRAWING**

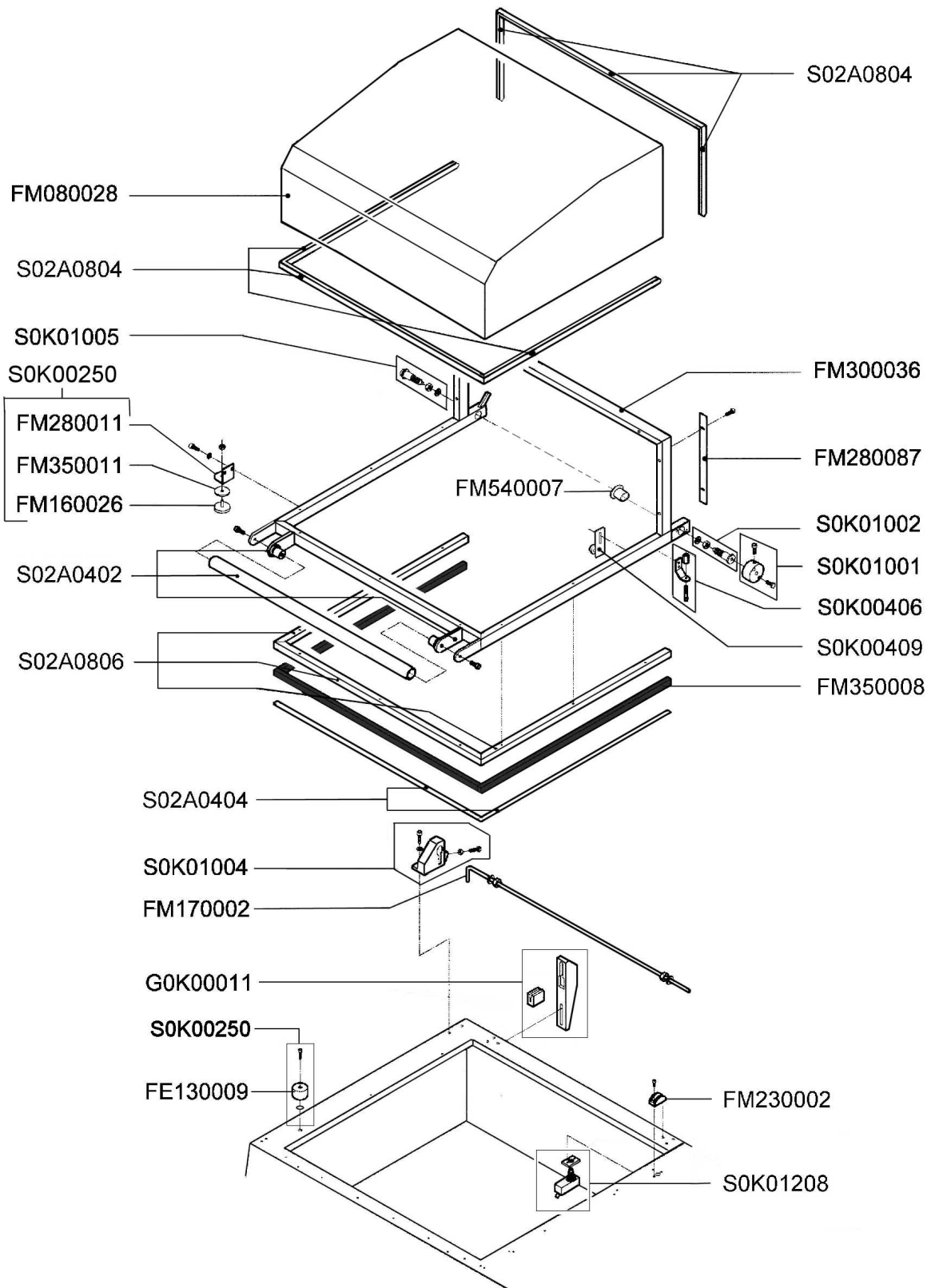
ESPLOSO MACCHINA MACHINE DETAIL DRAWING

TAVOLA 1 SCHEME 1



Nuovo "Avvolgitore": valido da 01.2005
New "Rewinder": valid from 01.2005

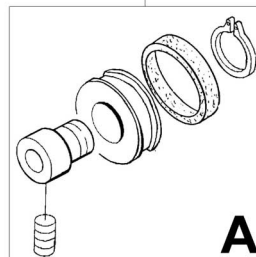




ESPLOSO MACCHINA
MACHINE DETAIL DRAWING

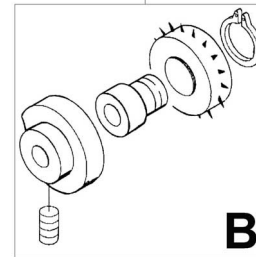
TAVOLA 4
SCHEME 4

S0K00604

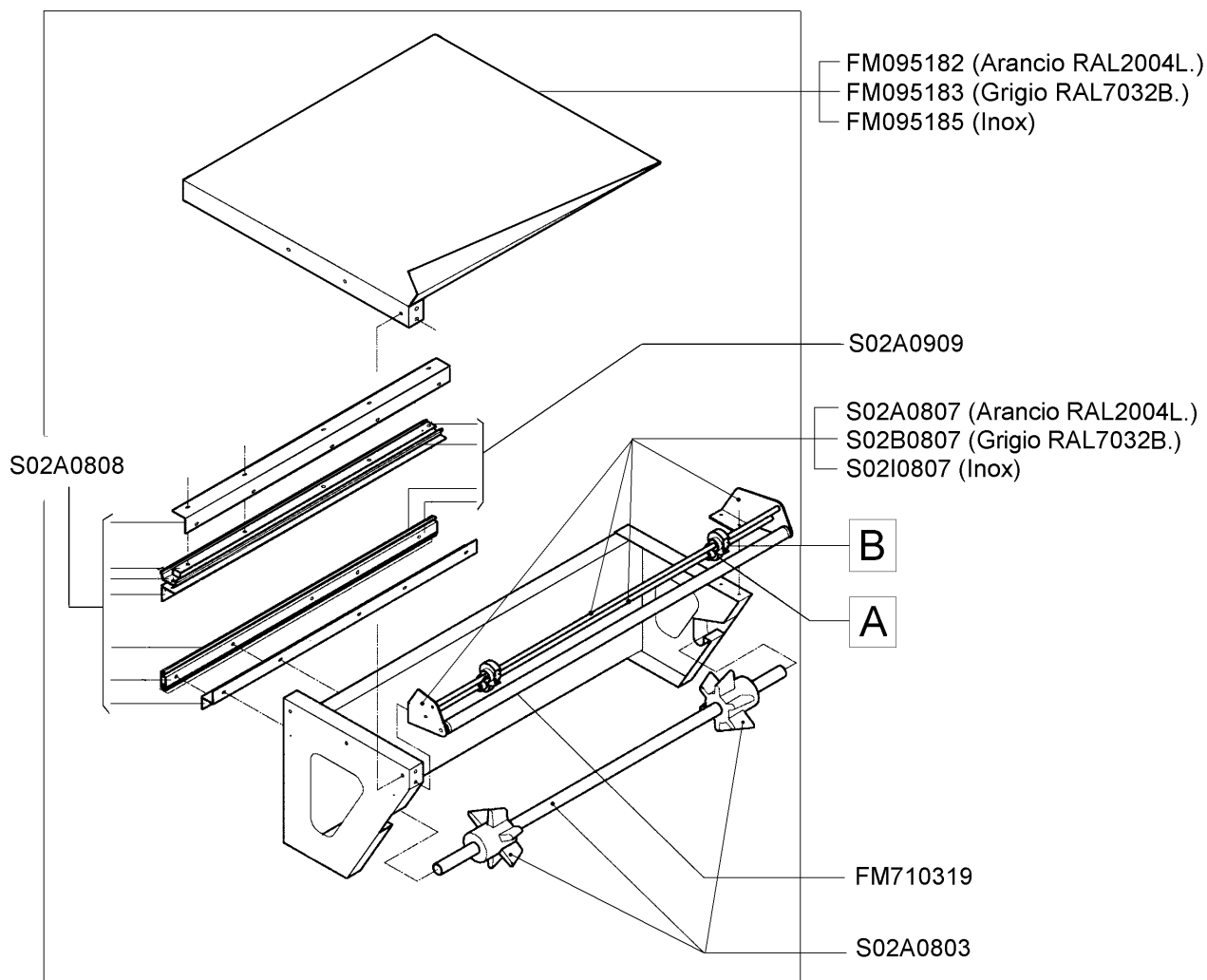


A

S0K00605



B



FM095182 (Arancio RAL2004L.)
FM095183 (Grigio RAL7032B.)
FM095185 (Inox)

S02A0909

S02A0807 (Arancio RAL2004L.)
S02B0807 (Grigio RAL7032B.)
S02I0807 (Inox)

B

A

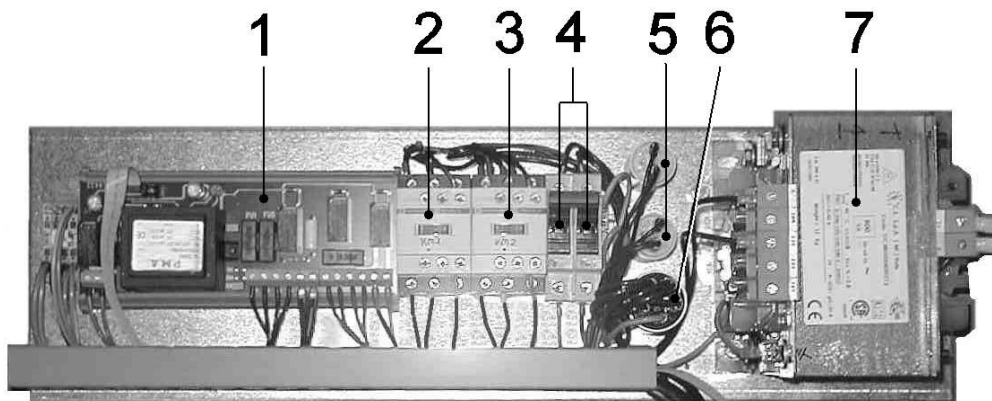
FM710319

S02A0803

PB02A083 (Arancio RAL2004L.)
PB02B083 (Grigio RAL7032B.)
PB02I082 (Inox)
PB02I083 (Arancio RAL2004L. / Inox)
PB02I183 (Grigio RAL7032B. / Inox)

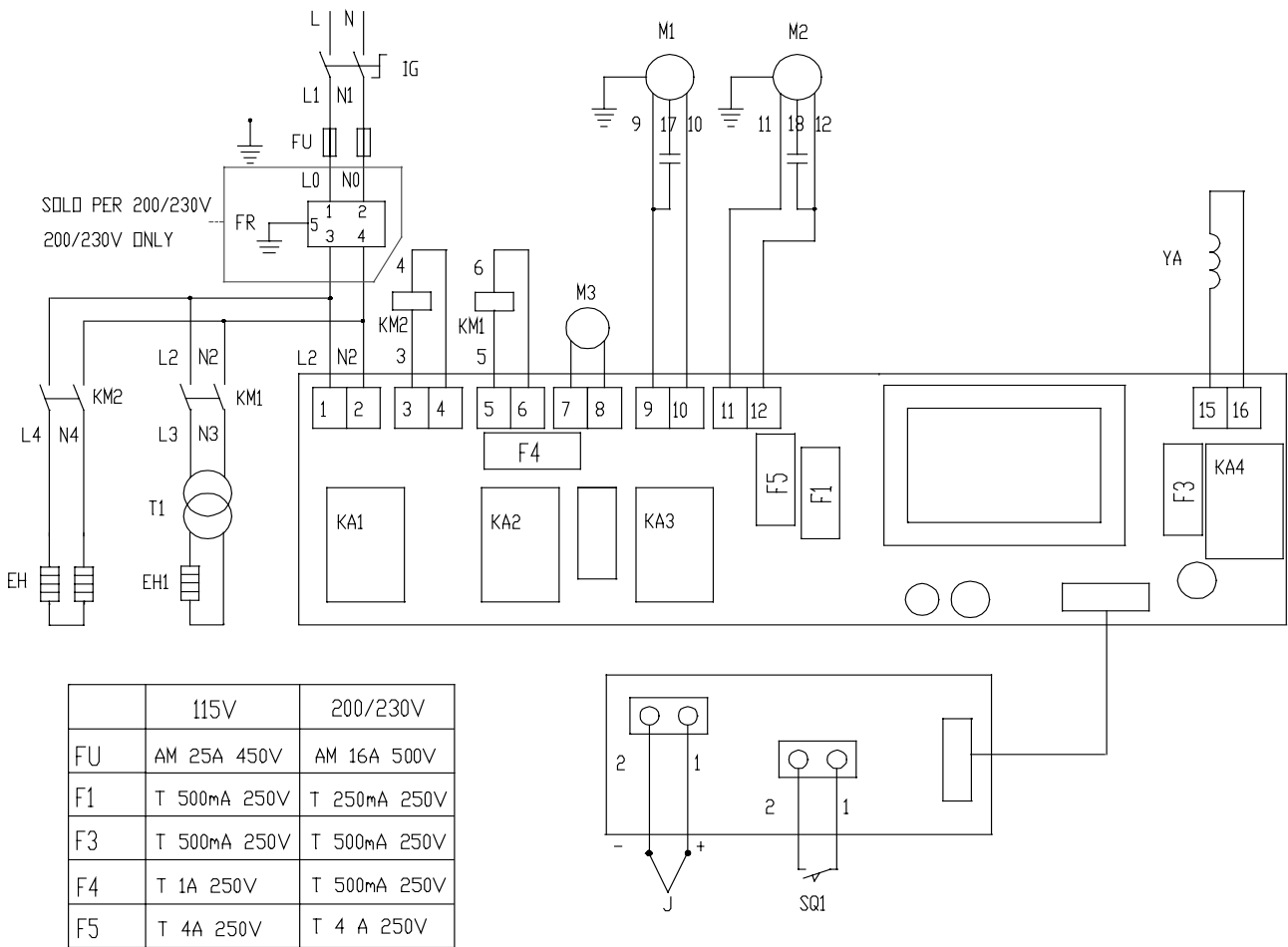
**ESPLOSO MACCHINA
MACHINE DETAIL DRAWING**

**TAVOLA 5
SCHEME 5**



POS. POS.	CODICI PARTICOLARI ITEMS CODE	DENOMINAZIONI PARTICOLARI ITEMS DESCRIPTION	Q.tà Q.ty
1	FE120345 FE120346 FE120347	Modulo potenza 230V / Power board 230V Modulo potenza 200V / Power board 200V Modulo potenza 115V / Power board 115V	1
2	FE110605 FE110621 FE110406	Contattore LC1-D18M7 (230V) / Contactor LC1-D18M7 (230V) Contattore LC1-D18L7 (200V) / Contactor LC1-D18L7 (200V) Contattore LC1-D18F7 (115V) / Contactor LC1-D18F7 (115V)	1
3	FE110505 FE110620 FE110406	Contattore LC1-D09M7 (230V) / Contactor LC1-D09M7 (230V) Contattore LC1-D09L7 (200V) / Contactor LC1-D09L7 (200V) Contattore LC1-D18F7 (115V) / Contactor LC1-D18F7 (115V)	1
4	FE290407 FE290409	Fusibile 10.3X38 AM16A (200-230V) / Fuse 10.3X38 AM16A (200-230V) Fusibile 10.3X38 AM25A (115V) / Fuse 10.3X38 AM25A (115V)	2
5	FE088000 FE088001 FE088005	Condensatore 4mf (230V) / Condenser 4mf (230V) Condensatore 8mf (200V) / Condenser 8mf (200V) Condensatore 20mf (115V) / Condenser 200mf (115V)	2
6	FE330002	Filtro antidisturbo (200-230V) / Antinoise filter (200-230V)	1
7	FE440612 FE440611	Trasformatore 2400VA (200-230V) / Transformer 2400VA (200-230V) Trasformatore 2400VA (115V) / Transformer 2400VA (115V)	1

SCHEMA ELETTRICO WIRING DIAGRAM



- | | |
|--|--|
| <p>IG Interruttore generale</p> <p>FU Fusibile linea 10.3X38</p> <p>FU1 Fusibile scheda 5X20</p> <p>FU3 Fusibile magnete 5X20</p> <p>FU4 Fusibile presa ausiliaria 5X20</p> <p>FU5 Fusibile motore 5X20</p> <p>EH Resistori</p> <p>EH1 Resistenza lama saldante</p> <p>T1 Trasformatore di taglio</p> <p>M1/2 Motore ventola</p> <p>M3 Motore ventilatore</p> <p>J Termocoppia</p> <p>SQ1 Finecorsa ciclo macchina</p> <p>YA Magnete di retrazione</p> <p>KM1 Contattore lama saldante</p> <p>KM2 Contattore resistori</p> <p>FR Filtro anti disturbo</p> | <p>Main switch</p> <p>Line fuse 10.3X38</p> <p>Board fuse 5X20</p> <p>Magnet fuse 5X20</p> <p>Auxiliary plug fuse 5X20</p> <p>Motor fuse 5X20</p> <p>Oven resistors</p> <p>Sealing blade heater</p> <p>Cutting transformer</p> <p>Fan motor</p> <p>Fan ventilator</p> <p>Thermocouple</p> <p>Machine cycle limit switch</p> <p>Shrinking magnet</p> <p>Sealing blade contactor</p> <p>Heaters contactor</p> <p>Antinoise filter</p> |
|--|--|



Minipack-torre S.p.A.

Via Provinciale, 54 - 24044 DALMINE (BG) - ITALY

Tel. (035) 563525 – Fax (035) 564945

E-mail: info@minipack-torre.it

Internet: www.minipack-torre.it