



**Minipack-torre S.p.A.**  
Via Provinciale, 54 - 24044 Dalmine (BG) - Italy  
Tel. (035) 563525 – Fax (035) 564945  
E-mail: info@minipack-torre.it  
http://www.minipack-torre.it



# SC80 Digit

## Catalogo ricambi

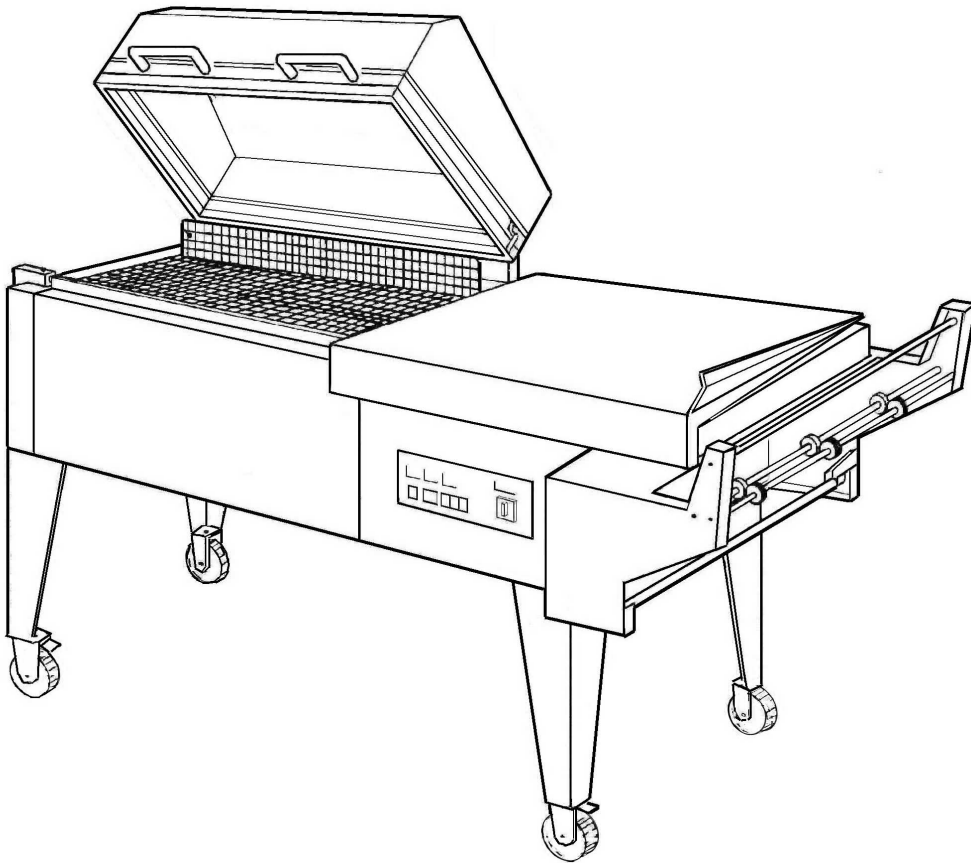
(Valido dalla matricola nr. 180 del 03.2002 e per le matricole precedenti  
145÷149, 155÷159, 165÷169)

## Spare parts catalogue

(Valid from serial number 180 dated 03.2002 and the same for  
145÷149, 155÷159, 165÷169)

**Attenzione:** dalla matr. nr.145 fino alla nr.169 c'è stata una produzione contemporanea tra versione "digit" e versione "analogica".

**Warning:** Starting from the serial number 145 until s.n. 169 there has been a contemporary production of "digit" and "analogic" version.



CONSULTARE ATTENTAMENTE QUESTO CATALOGO PRIMA DI ORDINARE PEZZI DI RICAMBIO  
CAREFULLY READ THIS CATALOGUE BEFORE ORDERING ANY SPARE PART



DOC. N. FM112033  
REV. 0  
Ed: 01.2007

## **INDICE GRUPPI DI RICAMBIO / INDEX OF SPARE PARTS GROUPS**

<b>GRUPPO LAMA SALDANTE / SEALING BLADE GROUP</b>		
<b>S0K00313</b>	<i>Kit morsetto anteriore / Front clamp kit</i>	<i>pag. / page 02</i>
<b>S0K00314</b>	<i>Kit morsetto posteriore / Rear clamp kit</i>	<i>pag. / page 02</i>
<b>S0K01113</b>	<i>Kit pistoncino anteriore e posteriore / Front and rear piston kit</i>	<i>pag. / page 02</i>
<b>S03A0305</b>	<i>Kit barrette ant.+ lat. porta lama / Blade holder front/side bar kit</i>	<i>pag. / page 02</i>
<b>S03A0306</b>	<i>Kit morsetto centrale portalama / Blade holder central clamp kit</i>	<i>pag. / page 03</i>
<b>S03A0911</b>	<i>Kit protezione antinfortunistica anteriore / Front guard kit</i>	<i>pag. / page 03</i>
<b>S03A0912</b>	<i>Kit protezione antinfortunistica laterale / Side guard kit</i>	<i>pag. / page 03</i>
<b>S03A1301</b>	<i>Kit supporti anteriori piatto retinato / Screened plate front support kit</i>	<i>pag. / page 03</i>

<b>GRUPPO CAMPANA SUPERIORE / UPPER HOOD GROUP</b>		
<b>S0K00405</b>	<i>Kit levetta apripaletta polmone / Heating chamber flap opening lever kit</i>	<i>pag. / page 04</i>
<b>S0K00406</b>	<i>Kit tastatore microinterruttore / Microswitch screw kit</i>	<i>pag. / page 04</i>
<b>S0K01001</b>	<i>Kit flangia di bloccaggio barra di torsione / Torsion bar blocking flange kit</i>	<i>pag. / page 04</i>
<b>S0K01002</b>	<i>Kit perno rotazione campana / Hood rotation pin kit</i>	<i>pag. / page 04</i>
<b>S0K01208</b>	<i>Kit microinterruttore campana / Hood microswitch kit</i>	<i>pag. / page 05</i>
<b>S03A0401</b>	<i>Kit profilati fermavetro / Lock channels kit</i>	<i>pag. / page 05</i>
<b>S03A0403</b>	<i>Kit profilati porta gomma superiore / Upper rubber holder channels kit</i>	<i>pag. / page 05</i>
<b>S03A0404</b>	<i>Kit teflon / Teflon kit</i>	<i>pag. / page 06</i>
<b>S03A1004</b>	<i>Kit alloggiamento barra di torsione / Torsion bar housing kit</i>	<i>pag. / page 06</i>

<b>GRUPPO SUPPORTO BOBINA / FILM ROLL SUPPORT GROUP</b>		
<b>S03A0602</b>	<i>Kit tubo porta bobina / Film roll tube kit</i>	<i>pag. / page 07</i>
<b>S03A0605</b>	<i>Kit rotellina con aghi / Microperforator with needles kit</i>	<i>pag. / page 07</i>
<b>S03A0606</b>	<i>Kit rotellina con cava / Slotted microperforator kit</i>	<i>pag. / page 07</i>
<b>S03A0607</b>	<i>Kit astine microforatore / Microperforator rods kit</i>	<i>pag. / page 08</i>
<b>PB03B003</b>	<i>Kit supporto bobina RAL5007L. / Blue RAL5007L. film roll support kit</i>	<i>pag. / page 08</i>

<b>GRUPPO POLMONE DI CALORE / HEATING CHAMBER GROUP</b>		
<b>KR030A55</b>	<i>Kit polmone calore 220V / 220V heating chamber kit</i>	<i>pag. / page 09</i>
<b>KR030D55</b>	<i>Kit polmone calore 200-208V / 200-208V heating chamber kit</i>	
<b>KR030B55</b>	<i>Kit polmone calore 380V / 380V heating chamber kit</i>	
<b>KR030K55</b>	<i>Kit polmone calore 415V / 415V heating chamber kit</i>	
<b>S0K01110</b>	<i>Kit ventola MEC 160 / MEC 160 fan kit</i>	<i>pag. / page 09</i>

<b>ESPLOSO MACCHINA / MACHINE DETAIL DRAWING</b>		
<b>TAVOLA 1 / SCHEME 1</b>		<i>pag. / page 11</i>
<b>TAVOLA 2 / SCHEME 2</b>		<i>pag. / page 12</i>
<b>TAVOLA 3 / SCHEME 3</b>		<i>pag. / page 13</i>
<b>TAVOLA 4 / SCHEME 4</b>		<i>pag. / page 14</i>

<b>SCHEMA ELETTRICO / WIRING DIAGRAM</b>		<i>pag. / page 15</i>
--	--	-----------------------

## GRUPPO LAMA SALDANTE SEALING BLADE GROUP

CODICE GRUPPO GROUP CODE		DENOMINAZIONE GRUPPO GROUP DESCRIPTION	
<b>S0K00313</b>		<b>Kit morsetto anteriore / Front clamp kit</b>	
POS. POS.	CODICI PARTICOLARI ITEMS CODE	DENOMINAZIONI PARTICOLARI ITEMS DESCRIPTION	Q.tà Q.ty
1	FM290265	Supporto tendilama anteriore / Blade tightener front support	1
2	FM850704	Vite M3X10 / M3X10 screw	1
3	FM210002	Pistoncino tendilama / Blade tightener piston	1
4	FM690001	Molla compressione / Compression spring	1

CODICE GRUPPO GROUP CODE		DENOMINAZIONE GRUPPO GROUP DESCRIPTION	
<b>S0K00314</b>		<b>Kit morsetto posteriore / Rear clamp kit</b>	
POS. POS.	CODICI PARTICOLARI ITEMS CODE	DENOMINAZIONI PARTICOLARI ITEMS DESCRIPTION	Q.tà Q.ty
1	FM290266	Supporto tendilama posteriore / Blade tightener rear support	1
2	FM850704	Vite M3X10 / M3X10 screw	1
3	FM210002	Pistoncino tendilama / Blade tightener piston	1
4	FM690001	Molla compressione / Compression spring	1

CODICE GRUPPO GROUP CODE		DENOMINAZIONE GRUPPO GROUP DESCRIPTION	
<b>S0K01113</b>		<b>Kit pistoncino anteriore e posteriore / Front and rear piston kit</b>	
POS. POS.	CODICI PARTICOLARI ITEMS CODE	DENOMINAZIONI PARTICOLARI ITEMS DESCRIPTION	Q.tà Q.ty
1	FM210002	Pistoncino tendilama / Blade tightener clamp	1
2	FM690001	Molla / Spring	1
3	FM850704	Vite M3X10 PR80 / M3X10 PR80 screw	1

CODICE GRUPPO GROUP CODE		DENOMINAZIONE GRUPPO GROUP DESCRIPTION	
<b>S03A0305</b>		<b>Kit barrette ant. + lat. porta lama / Blade holder front + side bar kit</b>	
POS. POS.	CODICI PARTICOLARI ITEMS CODE	DENOMINAZIONI PARTICOLARI ITEMS DESCRIPTION	Q.tà Q.ty
1	FM050056	Barretta anteriore porta lama / Blade holder front side bar	1
2	FM050053	Barretta laterale porta lama / Blade holder side bar	1

## GRUPPO LAMA SALDANTE SEALING BLADE GROUP

CODICE GRUPPO GROUP CODE	DENOMINAZIONE GRUPPO GROUP DESCRIPTION		
<b>S03A0306</b>	<b>Kit morsetto centrale portalama / Blade holder central clamp kit</b>		
POS. POS.	CODICI PARTICOLARI ITEMS CODE	DENOMINAZIONI PARTICOLARI ITEMS DESCRIPTION	Q.tà Q.ty
1	FM180012	Morsetto centrale portalama / Blade holder central clamp	1
2	FM850703	Vite M3X8 / M3X8 screw	1
3	FM040058	Basetta isolante / Insulating strip	1

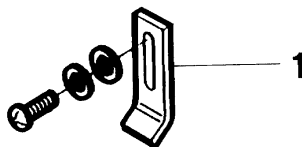
CODICE GRUPPO GROUP CODE	DENOMINAZIONE GRUPPO GROUP DESCRIPTION		
<b>S03A0901</b>	<b>Kit protezione antinfortunistica anteriore / Front guard kit</b>		
POS. POS.	CODICI PARTICOLARI ITEMS CODE	DENOMINAZIONI PARTICOLARI ITEMS DESCRIPTION	Q.tà Q.ty
1	FM220009	Protezione antinfortunistica anteriore / Front guard	1

CODICE GRUPPO GROUP CODE	DENOMINAZIONE GRUPPO GROUP DESCRIPTION		
<b>S03A0902</b>	<b>Kit protezione antinfortunistica laterale / Side guard kit</b>		
POS. POS.	CODICI PARTICOLARI ITEMS CODE	DENOMINAZIONI PARTICOLARI ITEMS DESCRIPTION	Q.tà Q.ty
1	FM220006	Protezione antinfortunistica laterale / Side guard	1

CODICE GRUPPO GROUP CODE	DENOMINAZIONE GRUPPO GROUP DESCRIPTION		
<b>S03A1301</b>	<b>Kit supporti ant. piatto retinato / Screened plate front support</b>		
POS. POS.	CODICI PARTICOLARI ITEMS CODE	DENOMINAZIONI PARTICOLARI ITEMS DESCRIPTION	Q.tà Q.ty
1	FM200002	Perno regolazione piatto retinato / Screened plate adjusting pin	4
2	FM290105	Supporto anteriore piatto retinato / Screened plate front support	4

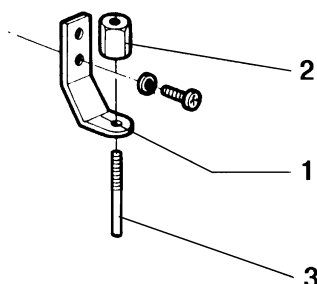
## GRUPPO CAMPANA SUPERIORE UPPER HOOD GROUP

<b>CODICE GRUPPO</b> GROUP CODE	<b>DENOMINAZIONE GRUPPO</b> GROUP DESCRIPTION
<b>S0K00405</b>	<b>Kit levetta apripaletta polmone / Heating chamber flap opening lever kit</b>



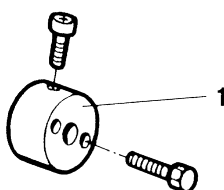
POS. POS.	CODICI PARTICOLARI ITEMS CODE	DENOMINAZIONI PARTICOLARI ITEMS DESCRIPTION	Q.tà Q.ty
1	FM280104	Levetta apripaletta / Flap opening lever	1

<b>CODICE GRUPPO</b> GROUP CODE	<b>DENOMINAZIONE GRUPPO</b> GROUP DESCRIPTION
<b>S0K00406</b>	<b>Kit tastatore microinterruttore / Microswitch screw kit</b>



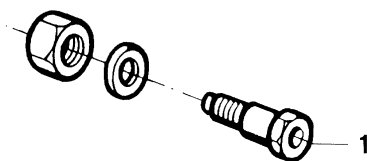
POS. POS.	CODICI PARTICOLARI ITEMS CODE	DENOMINAZIONI PARTICOLARI ITEMS DESCRIPTION	Q.tà Q.ty
1	FM280001	Squadretta porta tastatore / Microswitch square holder	1
2	FM160001	Ghiera per tastatore / Microswitch lock screw	1
3	FM160224	Tastatore per microinterruttore / Microswitch screw	1

<b>CODICE GRUPPO</b> GROUP CODE	<b>DENOMINAZIONE GRUPPO</b> GROUP DESCRIPTION
<b>S0K01001</b>	<b>Kit flangia bloccaggio barra torsione / Torsion bar blocking flange kit</b>



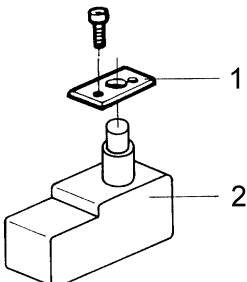
POS. POS.	CODICI PARTICOLARI ITEMS CODE	DENOMINAZIONI PARTICOLARI ITEMS DESCRIPTION	Q.tà Q.ty
1	FM120002	Flangia per barra di torsione / Torsion bar flange	1

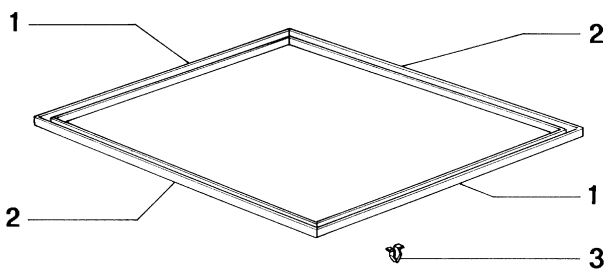
<b>CODICE GRUPPO</b> GROUP CODE	<b>DENOMINAZIONE GRUPPO</b> GROUP DESCRIPTION
<b>S0K01002</b>	<b>Kit perno rotazione campana / Hood rotation pin kit</b>

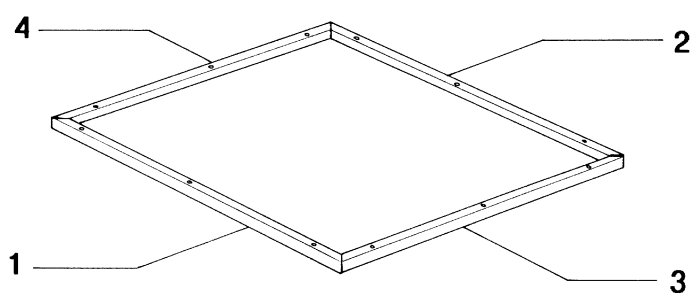


POS. POS.	CODICI PARTICOLARI ITEMS CODE	DENOMINAZIONI PARTICOLARI ITEMS DESCRIPTION	Q.tà Q.ty
1	FM200052	Perno rotazione campana / Hood rotation pin	1

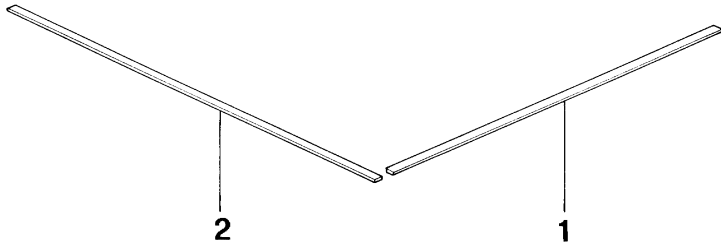
## GRUPPO CAMPANA SUPERIORE UPPER HOOD GROUP

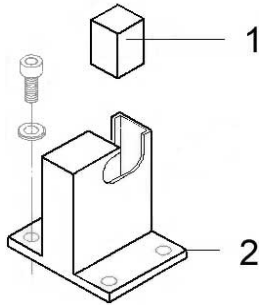
CODICE GRUPPO GROUP CODE	DENOMINAZIONE GRUPPO GROUP DESCRIPTION		
<b>S0K01208</b>	<b>Kit microinterruttore campana / Hood microswitch kit</b>		
			
POS. POS.	CODICI PARTICOLARI ITEMS CODE	DENOMINAZIONI PARTICOLARI ITEMS DESCRIPTION	Q.tà Q.ty
1	FM280216	Piastrina per microinterruttore / Microswitch plate	1
2	FE220137	Microinterruttore / Microswitch	1

CODICE GRUPPO GROUP CODE	DENOMINAZIONE GRUPPO GROUP DESCRIPTION		
<b>S03A0401</b>	<b>Kit profilati fermavetro / Lock channels kit</b>		
			
POS. POS.	CODICI PARTICOLARI ITEMS CODE	DENOMINAZIONI PARTICOLARI ITEMS DESCRIPTION	Q.tà Q.ty
1	FM220303	Profilato fermavetro laterale / Side lock channel	2
2	FM220306	Profilato fermavetro anter. e poster. / Front and rear lock channel	2
3	FM630004	Fermaglio / Fastener	16

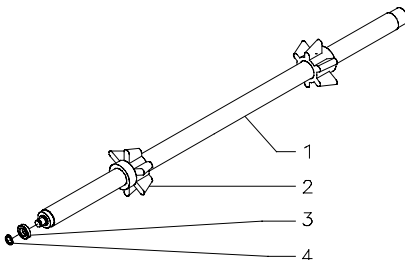
CODICE GRUPPO GROUP CODE	DENOMINAZIONE GRUPPO GROUP DESCRIPTION		
<b>S03A0403</b>	<b>Kit profilati porta gomma sup. / Upper rubber holder channels kit</b>		
			
POS. POS.	CODICI PARTICOLARI ITEMS CODE	DENOMINAZIONI PARTICOLARI ITEMS DESCRIPTION	Q.tà Q.ty
1-2	FM220212	Profilato porta gomma anteriore / Front rubber holder channel	2
3-4	FM220218	Profilato porta gomma laterale / Side rubber holder channel	2

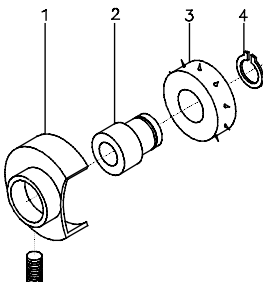
## GRUPPO CAMPANA SUPERIORE UPPER HOOD GROUP

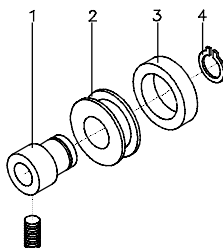
CODICE GRUPPO GROUP CODE	DENOMINAZIONE GRUPPO GROUP DESCRIPTION		
<b>S03A0404</b>	<b>Kit teflon / Teflon kit</b>		
			
POS. POS.	CODICI PARTICOLARI ITEMS CODE	DENOMINAZIONI PARTICOLARI ITEMS DESCRIPTION	Q.tà Q.ty
1	FM240005	Rivestimento teflon L730 / Teflon lining L730	1
2	FM240006	Rivestimento teflon L890 / Teflon lining L890	1

CODICE GRUPPO GROUP CODE	DENOMINAZIONE GRUPPO GROUP DESCRIPTION		
<b>S03A1004</b>	<b>Kit alloggiamento barra di torsione / Torsion bar housing kit</b>		
			
POS. POS.	CODICI PARTICOLARI ITEMS CODE	DENOMINAZIONI PARTICOLARI ITEMS DESCRIPTION	Q.tà Q.ty
1	FM510040	Puntale diritto / Straight prod	1
2	FM020003	Alloggiamento per barra di torsione / Torsion bar housing	1

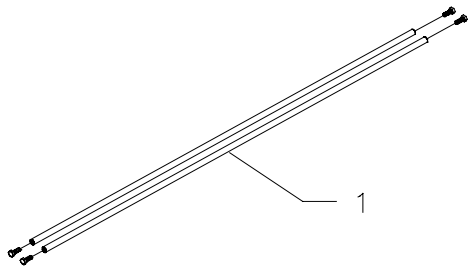
## GRUPPO SUPPORTO BOBINA FILM ROLL SUPPORT GROUP

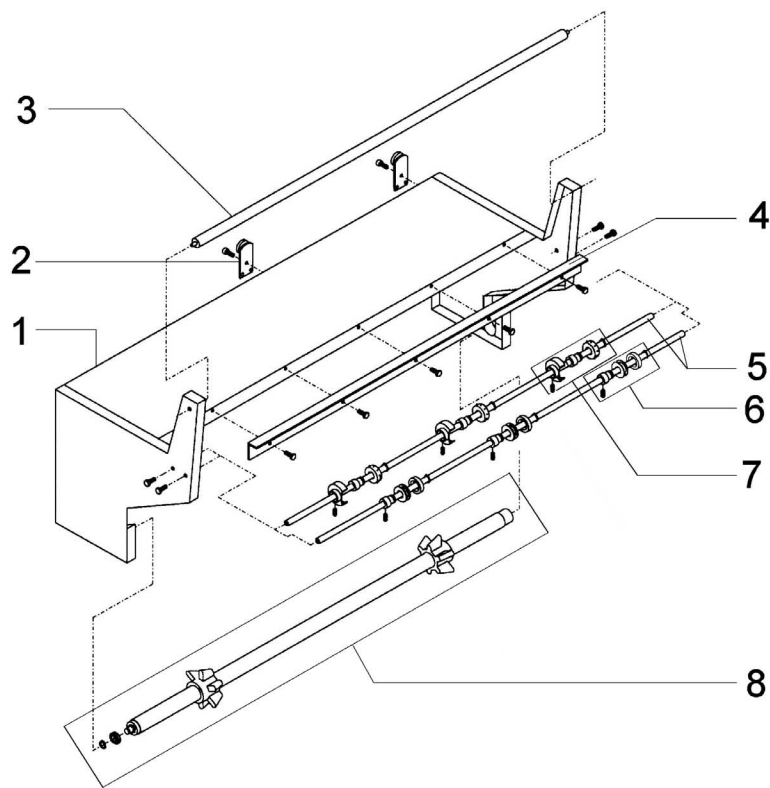
CODICE GRUPPO GROUP CODE	DENOMINAZIONE GRUPPO GROUP DESCRIPTION		
<b>S03A0602</b>	<b>Kit tubo porta bobina / Film roll tube kit</b>		
			
POS. POS.	CODICI PARTICOLARI ITEMS CODE	DENOMINAZIONI PARTICOLARI ITEMS DESCRIPTION	Q.tà Q.ty
1	FM250003	Tubo porta bobina / Film roll holder tube	1
2	FM340011	Cono centratore / Centering cone	2
3	FM610015	Cuscinetto / Bearing	1
4	FM520003	Seeger / Seeger	1

CODICE GRUPPO GROUP CODE	DENOMINAZIONE GRUPPO GROUP DESCRIPTION		
<b>S03A0605</b>	<b>Kit rotellina con aghi / Microperforator with needles kit</b>		
			
POS. POS.	CODICI PARTICOLARI ITEMS CODE	DENOMINAZIONI PARTICOLARI ITEMS DESCRIPTION	Q.tà Q.ty
1	FM095137	Carter di protezione / Carter	1
2	FM340002	Bussola centrata / Centred bush	1
3	FM160007	Rotellina con aghi / Wheels with needles	1
4	FM520005	Anello seeger per alberi / Shafts seeger ring	1

CODICE GRUPPO GROUP CODE	DENOMINAZIONE GRUPPO GROUP DESCRIPTION		
<b>S03A0606</b>	<b>Kit rotellina con cava / Slotted microperforator kit</b>		
			
POS. POS.	CODICI PARTICOLARI ITEMS CODE	DENOMINAZIONI PARTICOLARI ITEMS DESCRIPTION	Q.tà Q.ty
1	FM340004	Bussola eccentrica / Eccentric bush	1
2	FM160071	Rotellina microforatore / Microperforator wheel	1
3	FM350050	Anello in gomma / Rubber ring	1
4	FM520005	Anello seeger per alberi / Shafts seeger ring	1

## GRUPPO SUPPORTO BOBINA FILM ROLL SUPPORT GROUP

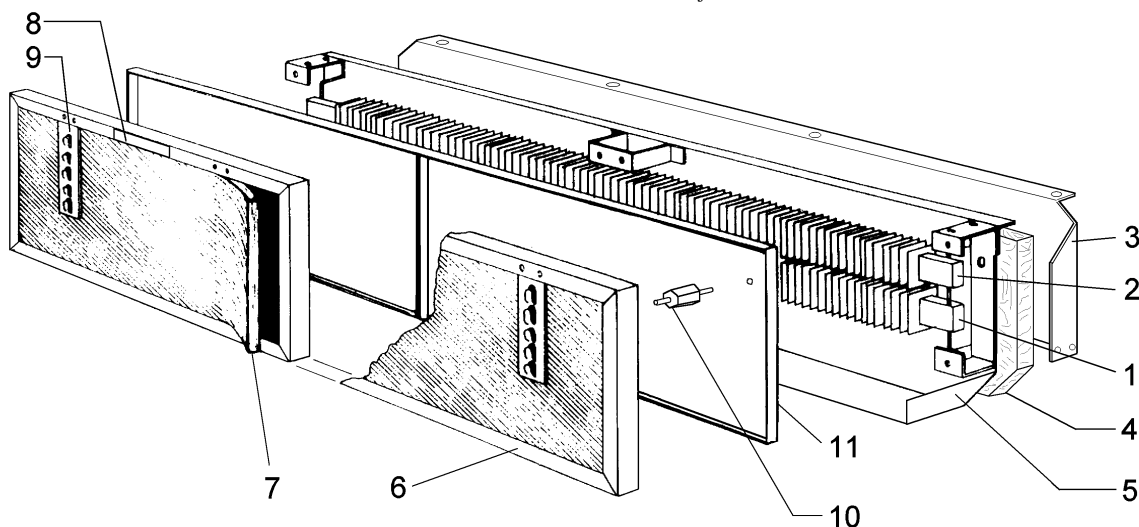
CODICE GRUPPO GROUP CODE	DENOMINAZIONE GRUPPO GROUP DESCRIPTION		
<b>S03A0607</b>	<b>Kit astine microforatore / Microperforator rods kit</b>		
			
POS. POS.	CODICI PARTICOLARI ITEMS CODE	DENOMINAZIONI PARTICOLARI ITEMS DESCRIPTION	Q.tà Q.ty
1	FM030021	Astina per microforatore / Microperforator rod	2

CODICE GRUPPO GROUP CODE	DENOMINAZIONE GRUPPO GROUP DESCRIPTION		
<b>PB03B003</b>	<b>Kit supp. bobina blu RAL5007L. / Blue RAL5007L. film roll support kit</b>		
			
POS. POS.	CODICI PARTICOLARI ITEMS CODE	DENOMINAZIONI PARTICOLARI ITEMS DESCRIPTION	Q.tà Q.ty
1	FM090343	Supporto bobina blu RAL5007L. / Blue RAL5007L. film roll support	1
2	FM660002	Carrello con ruota / Wheeled trolley	2
3	FM710318	Rullo di rinvio / Film drive roller	1
4	FM220501	Angolare per guida / Guide corner	1
5	S03A0607	Kit astine microforatore / Microperforator rods kit	1
6	S03A0606	Kit rotellina con cava / Slotted microperforator kit	3
7	S03A0605	Kit rotellina con aghi / Microperforator with needles kit	3
8	S03A0602	Kit tubo porta bobina / Film roll tube kit	1

## GRUPPO POLMONE DI CALORE HEATING CHAMBER GROUP

<b>KR030A55</b>	<i>Kit polmone calore 220V / 220V heating chamber kit</i>
<b>KR030D55</b>	<i>Kit polmone calore 200-208V / 200-208V heating chamber kit</i>
<b>KR030B55</b>	<i>Kit polmone calore 380V / 380V heating chamber kit</i>
<b>KR030K55</b>	<i>Kit polmone calore 415V / 415V heating chamber kit</i>

*Valido dalla matricola nr. 202 del 09.2006 / Valid from serial number 202 dated 09.2006*



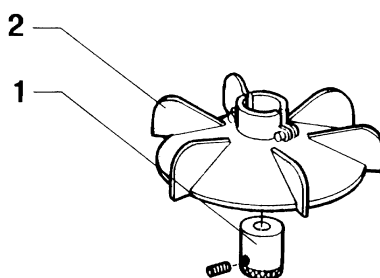
POS. POS.	CODICI PARTICOLARI ITEMS CODE	DENOMINAZIONI PARTICOLARI ITEMS DESCRIPTION	Q.tà Q.ty
1	FE381022 FE381024 FE381030 FE381026	Resistore strip W2600 V220 / W2600 V220 resistor Resistore strip W2600 V200-208 / W2600 V200-208 resistor Resistore strip W2600 V380 / W2600 V380 resistor Resistore strip W2600 V415 / W2600 V415 resistor	1
2	FE381021 FE381023 FE381029 FE381025	Resistore strip W1700 V220 / W1700 V220 resistor Resistore strip W1700 V200-208 / W1700 V200-208 resistor Resistore strip W1700 V380 / W1700 V380 resistor Resistore strip W1700 V415 / W1700 V415 resistor	1
3	FM290094	Supporto piastra resistori / Resistors plate support	1
4	FM195003	Pannello lana di roccia / Rock wool panel	1
5	FM090294	Piastra posteriore resistori / Resistors rear plate	1
6	FM090265	Piastra anteriore resistori / Resistors front plate	2
7	FM195013	Pannello lana di vetro / Glass wool panel	2
8	FM110012	Targhetta alta temperatura / High temperature plate	2
9	FM290103	Supporto posteriore piatto retinato / Screened plate rear support	4
10	FM160003	Distanziale / Spacer	8
11	FM090268	Piastra intermedia resistori / Resistors intermediate plate	2

**CODICE GRUPPO**  
GROUP CODE

**DENOMINAZIONE GRUPPO**  
GROUP DESCRIPTION

**S0K01110**

**Kit ventola MEC 160 / MEC 160 fan kit**

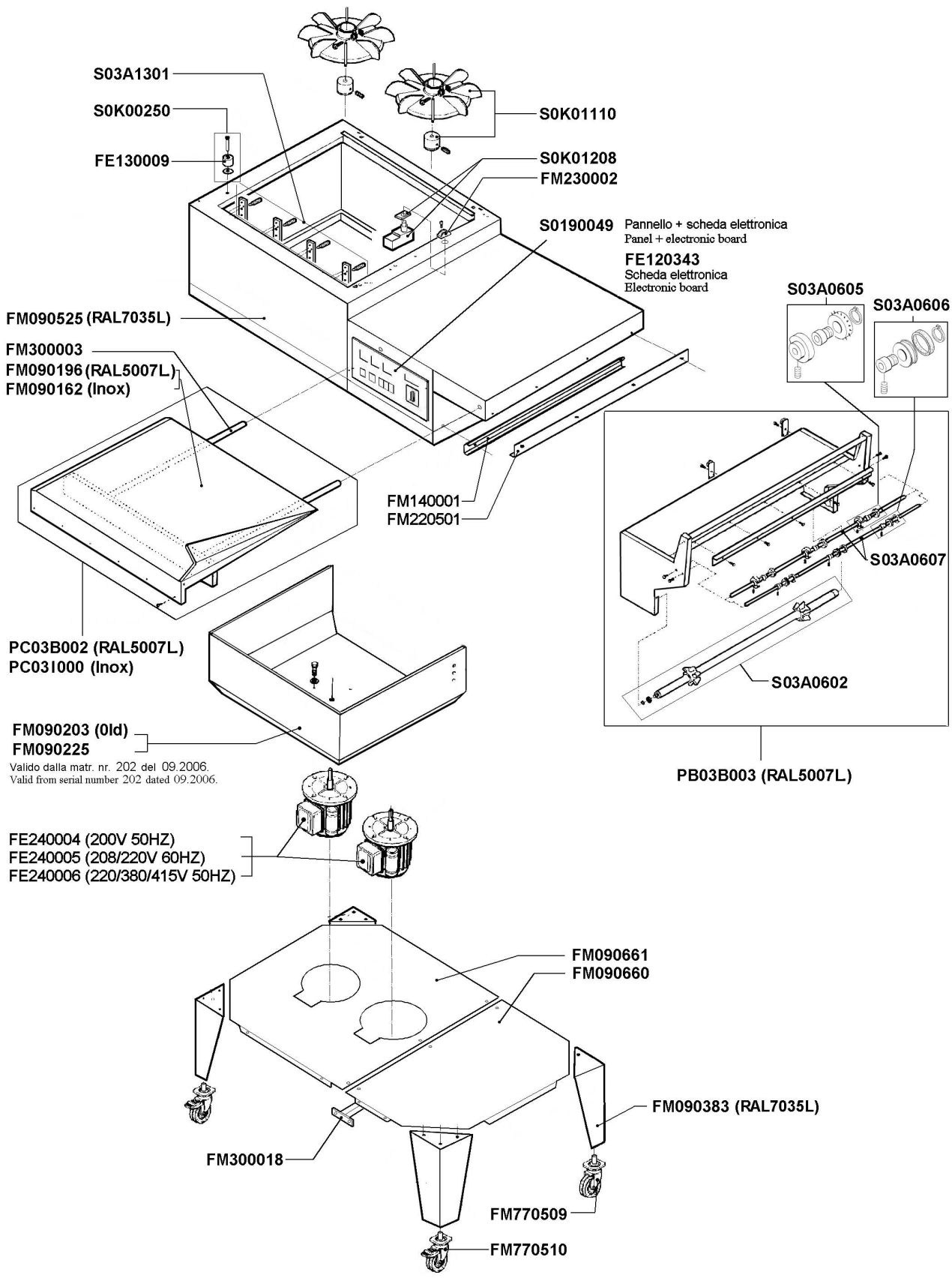


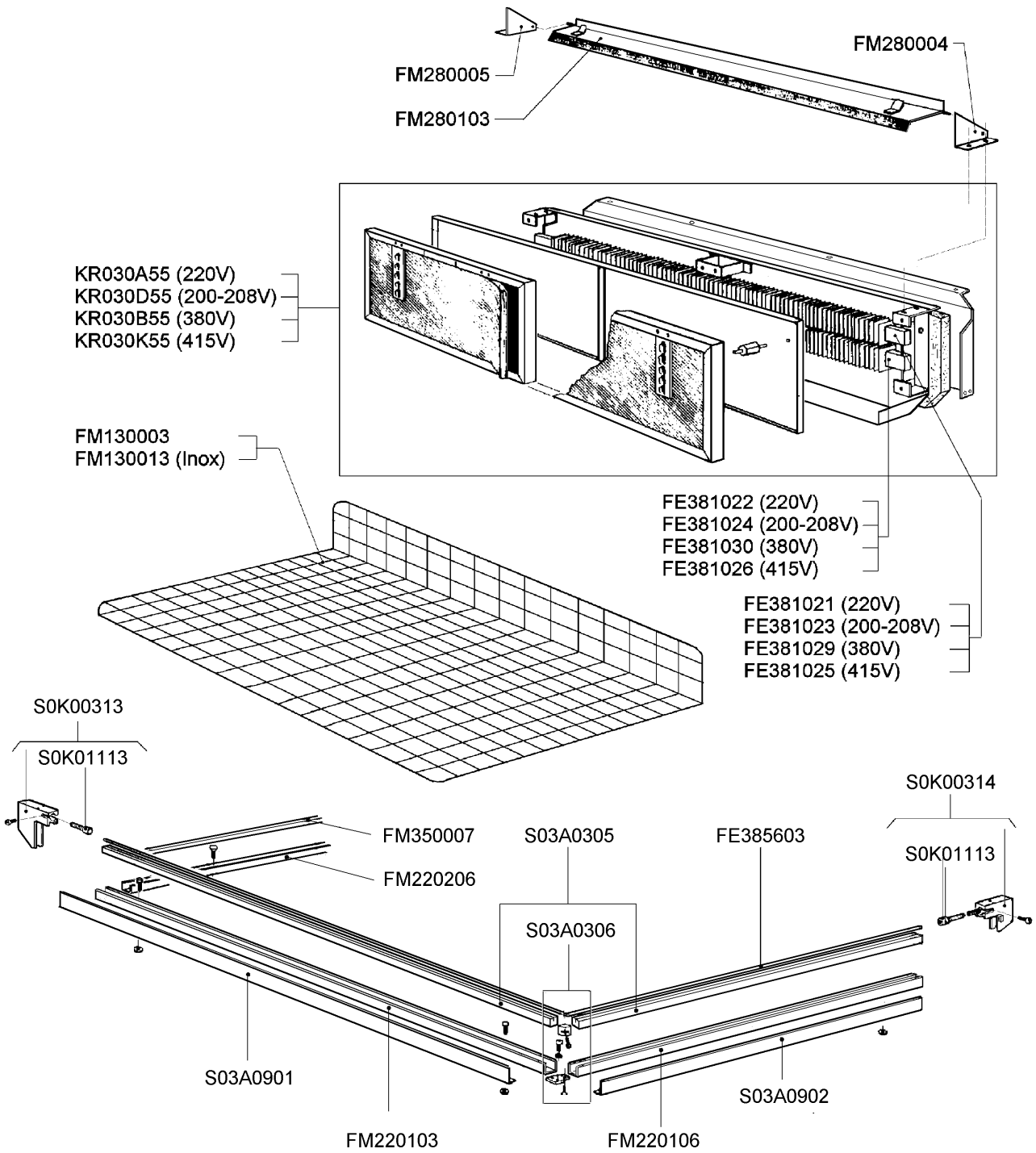
POS. POS.	CODICI PARTICOLARI ITEMS CODE	DENOMINAZIONI PARTICOLARI ITEMS DESCRIPTION	Q.tà Q.ty
1	FM340009	Bussola per ventola / Fan bush	1
2	FM830003	Ventola MEC 160 / MEC 160 fan	1

***ESPLOSO MACCHINA***  
***MACHINE DETAIL DRAWING***

**ESPLOSO MACCHINA**  
**MACHINE DETAIL DRAWING**

**TAVOLA 1**  
**SCHEME 1**

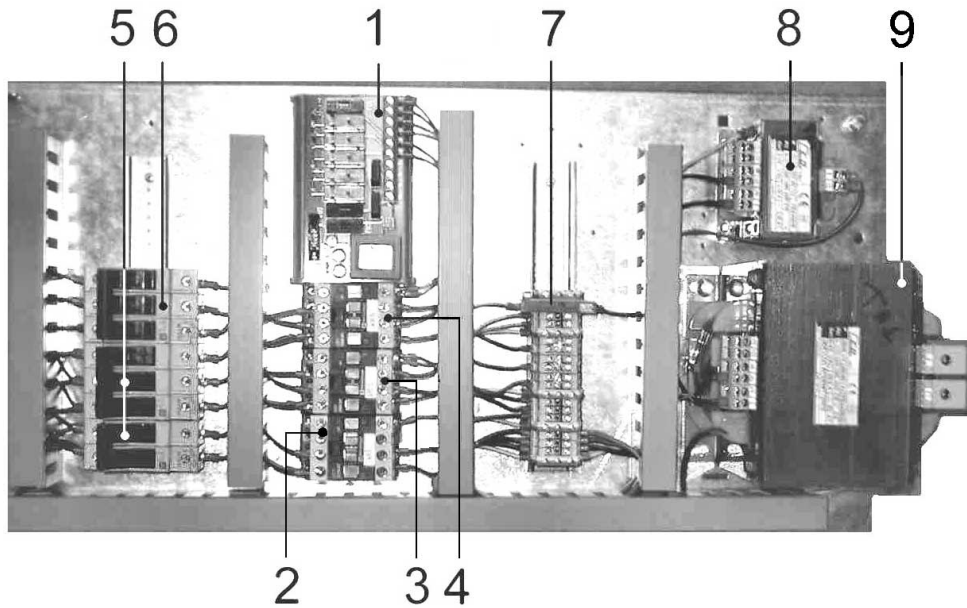






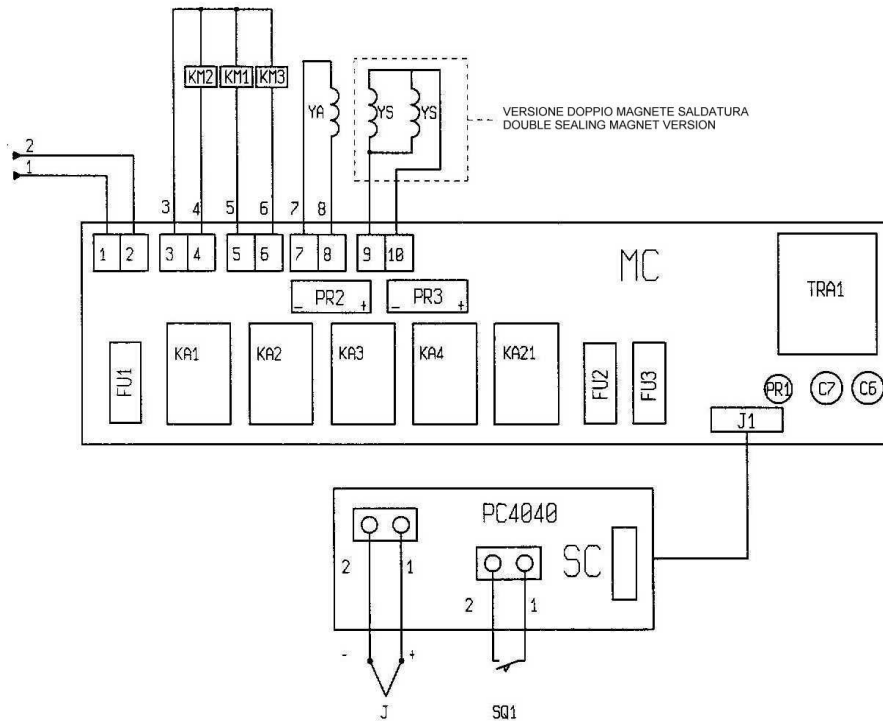
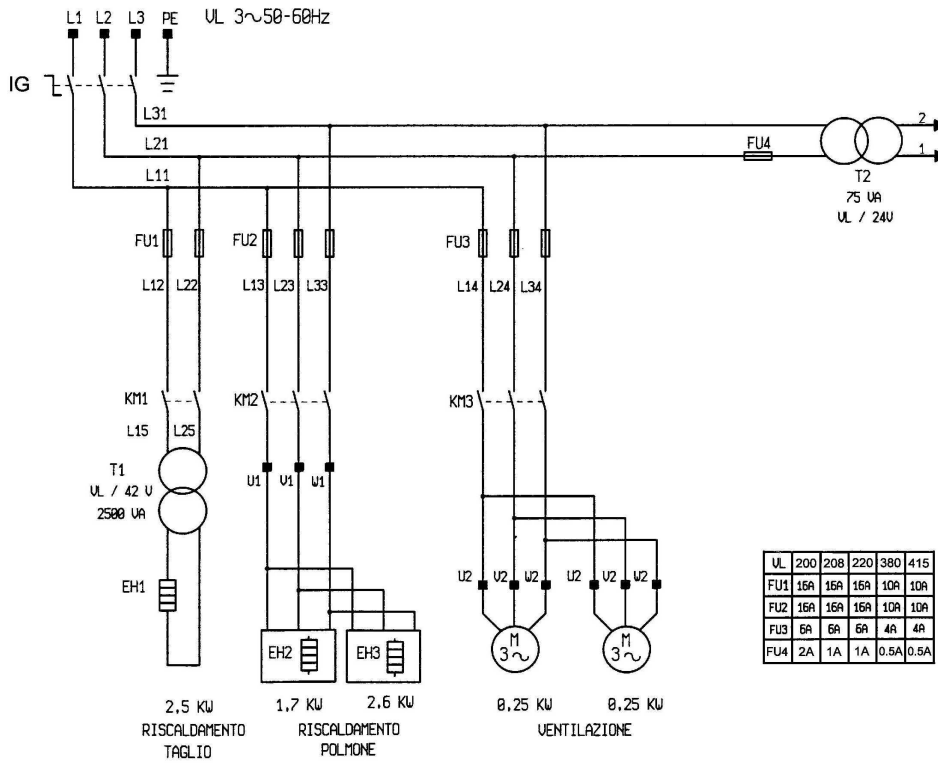
**ESPLOSO MACCHINA**  
**MACHINE DETAIL DRAWING**

**TAVOLA 4**  
**SCHEME 4**



POS. POS.	CODICI PARTICOLARI ITEMS CODE	DENOMINAZIONI PARTICOLARI ITEMS DESCRIPTION	Q.tà Q.ty
1	FE120334	Modulo potenza / Power board	1
2	FE110615	Contattore LC1-D18B7 / Contactor LC1-D18B7	1
3	FE110615 FE110602	Contattore LC1-D18B7 (200/208/220V) / Contactor LC1-D18B7 (200/208/220V) Contattore LC1-D09B7 (380/415V) / Contactor LC1-D09B7 (380/415V)	1
4	FE110602	Contattore LC1-D09B7 / Contactor LC1-D09B7	1
5	FE290407 FE290405	Fusibile 10,3X38 16A (200/208/220V) / Fuse 10,3X38 16A (200/208/220V) Fusibile 10,3X38 10A (380/415V) / Fuse 10,3X38 10A (380/415V)	5
6	FE290403 FE290402	Fusibile 10,3X38 6A (200/208/220V) / Fuse 10,3X38 6A (200/208/220V) Fusibile 10,3X38 4A (380/415V) / Fuse 10,3X38 4A (380/415V)	3
7	FE290117 FE290008	Fusibile 5X20 1A (200/208/220V) / Fuse 5X20 1A (200/208/220V) Fusibile 5X20 500mA (380/415V) / Fuse 5X20 500mA (380/415V)	1
8	FE440015 FE440016	Trasformatore 75VA (V200/208/220) / Transformer 75VA (V200/208/220) Trasformatore 75VA (V380/415) / Transformer 75VA (V380/415)	1
9	FE440621 FE440622	Trasformatore 2500VA (V200/208/220) / Transformer 2500VA (V200/208/220) Trasformatore 2500VA (V380/415) / Transformer 2500VA (V380/415)	1

# SCHEMA ELETTRICO WIRING DIAGRAM



- |   |  |
|---|--|
| <p><b>IG</b> Interruttore generale / Main switch</p> <p><b>FU1</b> Fusibile / Fuse</p> <p><b>FU2</b> Fusibile / Fuse</p> <p><b>FU3</b> Fusibile / Fuse</p> <p><b>FU4</b> Fusibile / Fuse</p> <p><b>EH1</b> Resistenza di taglio / Cutting heater</p> <p><b>EH2/3</b> Resistori / Heaters</p> <p><b>T1</b> Trasformatore di taglio / Cutting transformer</p> <p><b>T2</b> Trasformatore ausiliario / Auxiliary transformer</p> | <p><b>KM1</b> Contattore taglio / Cutting contactor</p> <p><b>KM2</b> Contattore resistori / Heaters contactor</p> <p><b>KM3</b> Contattore ventola / Fan contactor</p> <p><b>M</b> Motore ventola / Fan motor</p> <p><b>YA</b> Magnete di retrazione / Shrinking magnet</p> <p><b>YS</b> Magnete di saldatura / Sealing magnet</p> <p><b>J</b> Termocoppia / Thermocouple</p> <p><b>SQ1</b> Finecorsa ciclo macchina / Machine cycle limit switch</p> |
|---|--|



## ***Minipack-torre S.p.A.***

*Via Provinciale, 54 - 24044 DALMINE (BG) - ITALY*

*Tel. (035) 563525 – Fax (035) 564945*

*E-mail: [info@minipack-torre.it](mailto:info@minipack-torre.it)*

*<http://www.minipack-torre.it>*