



Minipack-torre S.p.A.

Via Provinciale, 54 - 24044 Dalmine (BG) - Italy

Tel. (035) 563525 – Fax (035) 564945

E-mail: info@minipack-torre.it

<http://www.minipack-torre.it>



SC50 Digit

Catalogo ricambi

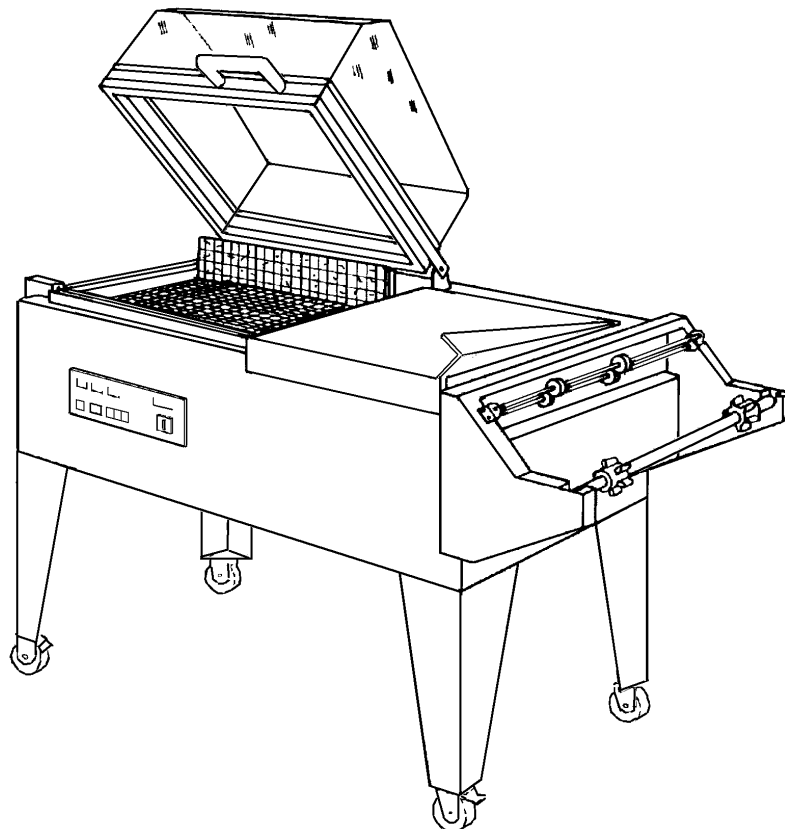
(Valido dalla matricola nr. 501001 del 04.2003 e per le matricole precedenti
50365÷50384, 50420÷50439, 50485÷50504, 50560÷50599, 50640÷50649, 50740÷50769,
50795÷50804, 50815÷50819, 50840÷50849, 50875÷50879, 50900÷50970)

Spare parts catalogue

(Valid from serial number 501001 dated 04.2003 and the same for
50365÷50384, 50420÷50439, 50485÷50504, 50560÷50599, 50640÷50649, 50740÷50769,
50795÷50804, 50815÷50819, 50840÷50849, 50875÷50879, 50900÷50970)

Attenzione: dalla matr. nr.50365 fino alla nr.50970 c'è stata una produzione contemporanea tra versione "digit" e versione "analogica".

Warning: Starting from the serial number 50365 until s.n. 50970 there has been a contemporary production of "digit" and "analogic" version.



CONSULTARE ATTENTAMENTE QUESTO CATALOGO PRIMA DI ORDINARE PEZZI DI RICAMBIO
CAREFULLY READ THIS CATALOGUE BEFORE ORDERING ANY SPARE PART



DOC. N. FM112032

REV. 01

Ed: 01.2009

LEGENDA PARTICOLARI / ITEMS DESCRIPTION**TAVOLA 1 / SCHEME 1****Polmone calore****Versione 230V:** Valido dalla matricola nr.501012 del 05.2003 fino alla matricola nr.502235 del 11.2008.**Versione 200V:** Valido dalla matricola nr.501012 del 05.2003.**Versione 120V:** Valido dalla matricola nr.501012 del 05.2003.**Heating chambers****230V version:** Valid from serial number 501012 dated 05.2003 up to serial number 502235 dated 11.2008.**200V version:** Valid from serial number 501012 dated 05.2003.**120V version:** Valid from serial number 501012 dated 05.2003.

Nota: per la sola versione a 230V in caso di sostituzione di 1 dei 2 resistori, o anche di entrambi (pos. 1.05.07 e 1.05.08), ordinare nr.1 KR020A10.

Note: for the 230V version only, when replacing 1 of the 2 heaters, or both (pos. 1.05.07 and 1.05.08), please, order the spare part code nr. KR020A10 (one unit).

Pos. Pos.	Codice Code	Descrizione Description
1.01	S0K01112	Kit pistoncino tendilama / Blade tightener clamp kit
1.01.01	FM210001	Pistoncino tendilama / Blade tightener clamp
1.01.02	FM170101	Molla / Spring
1.01.03	FM850703	Vite M3X8 / M3X8 screw
1.02	S0K00311	Kit morsetto anteriore / Front clamp kit
1.02.01	FM290265	Supporto tendilama anteriore / Blade tightener front support
1.01	S0K01112	Kit pistoncino tendilama / Blade tightener clamp kit
1.03	S0K00312	Kit morsetto posteriore / Rear clamp kit
1.03.01	FM290266	Supporto tendilama posteriore / Blade tightener rear support
1.01	S0K01112	Kit pistoncino tendilama / Blade tightener clamp kit
1.04	S0K00306	Kit morsetto centrale portalama / Blade holder central clamp kit
1.04.01	FM180011	Morsetto centrale portalama / Blade holder central clamp
1.04.02	FM850703	Vite M3X8 / M3X8 screw
1.04.03	FM040058	Basetta isolante / Insulating strip
1.05	No code	Kit polmone calore 230V / 230V heating chamber kit
	PR020E33	Kit polmone calore 120V / 120V heating chamber kit
	PR020D33	Kit polmone calore 200V / 200V heating chamber kit
1.05.01	FM195012	Pannello lana di vetro / Glass wool panel
1.05.02	FM110012	Targhetta alta temperatura / High temperature plate
1.05.03	FM290103	Supporto posteriore piatto retinato / Screened plate rear support
1.05.04	FM090272	Piastra anteriore resistori / Heaters front plate
1.05.05	FM090257	Piastra posteriore resistori / Heaters rear plate
1.05.06	FM195071	Pannello lana di roccia / Rock wool panel
1.05.07	KR020A10	Kit dissipatore per polmone calore 230V / 230V Heat sink kit
	FE381013	Resistore W1700 V73 (valido per 120V) / Heater W1700 V73 (valid for 120V)
	FE381019	Resistore W1700 V123 (valido per 200V) / Heater W1700 V123 (valid for 200V)
1.05.08	KR020A10	Kit dissipatore per polmone calore 230V / 230V Heat sink kit
	FE381014	Resistore con termocoppia W1100 V47 (valido per 120V) / Heater with thermocouple W1100 V47 (valid for 120V)
	FE381020	Resistore con termocoppia W1100 V77 (valido per 200V) / Heater with thermocouple W1100 V77 (valid for 200V)
1.05.09	FM290081	Supporto piastra resistori / Heaters plate support
1.06	S02A0305	Kit barrette porta lama / Blade holder bar kit
1.06.01	FM050002	Barretta anteriore porta lama / Blade holder front side bar
1.06.02	FM050005	Barretta laterale porta lama / Blade holder side bar
1.07	S02A0311	Kit profilati taglierina / Cutter channels kit
1.07.01	FM220102	Profilato anteriore taglierina / Cutter front channel
1.07.02	FM220105	Profilato laterale taglierina / Cutter side channel
1.08	S02A0901	Kit protezione antinfortunistica anteriore (Valido dalla matricola nr. 501017 del 06.2003) / Front guard kit (Valid from serial number 501017 dated 06/2003.)
1.09	S02A0902	Kit protezione antinfortunistica laterale (Valido dalla matricola nr. 501017 del 06.2003) / Side guard kit (Valid from serial number 501017 dated 06/2003.)
1.10	FM220205	Profilato porta gomma laterale inferiore / Lower rubber holder side channel
1.11	FM350006	Gomma neoprene 15X10 Lg.530 / 15X10 Lg.530 Neoprene rubber
1.12	FE385602	Lama saldante teflonata / Teflon-coated sealing blade
1.13	FM130002	Piatto retinato (standard) / Screened plate (standard)
	FM130012	Piatto retinato inox (optional) / Inox screened plate (optional)
1.14	FM280004	Squadretta destra per paletta / Right square for flap
1.15	FM280005	Squadretta sinistra per paletta / Left square for flap
1.16	FM280107	Paletta polmone calore / Heating chamber flap

Polmone calore

Versione 230V: Valido dalla matricola nr.501012 del 05.2003 fino alla matricola nr.502235 del 11.2008.

Versione 200V: Valido dalla matricola nr.501012 del 05.2003.

Versione 120V: Valido dalla matricola nr.501012 del 05.2003.

Heating chambers

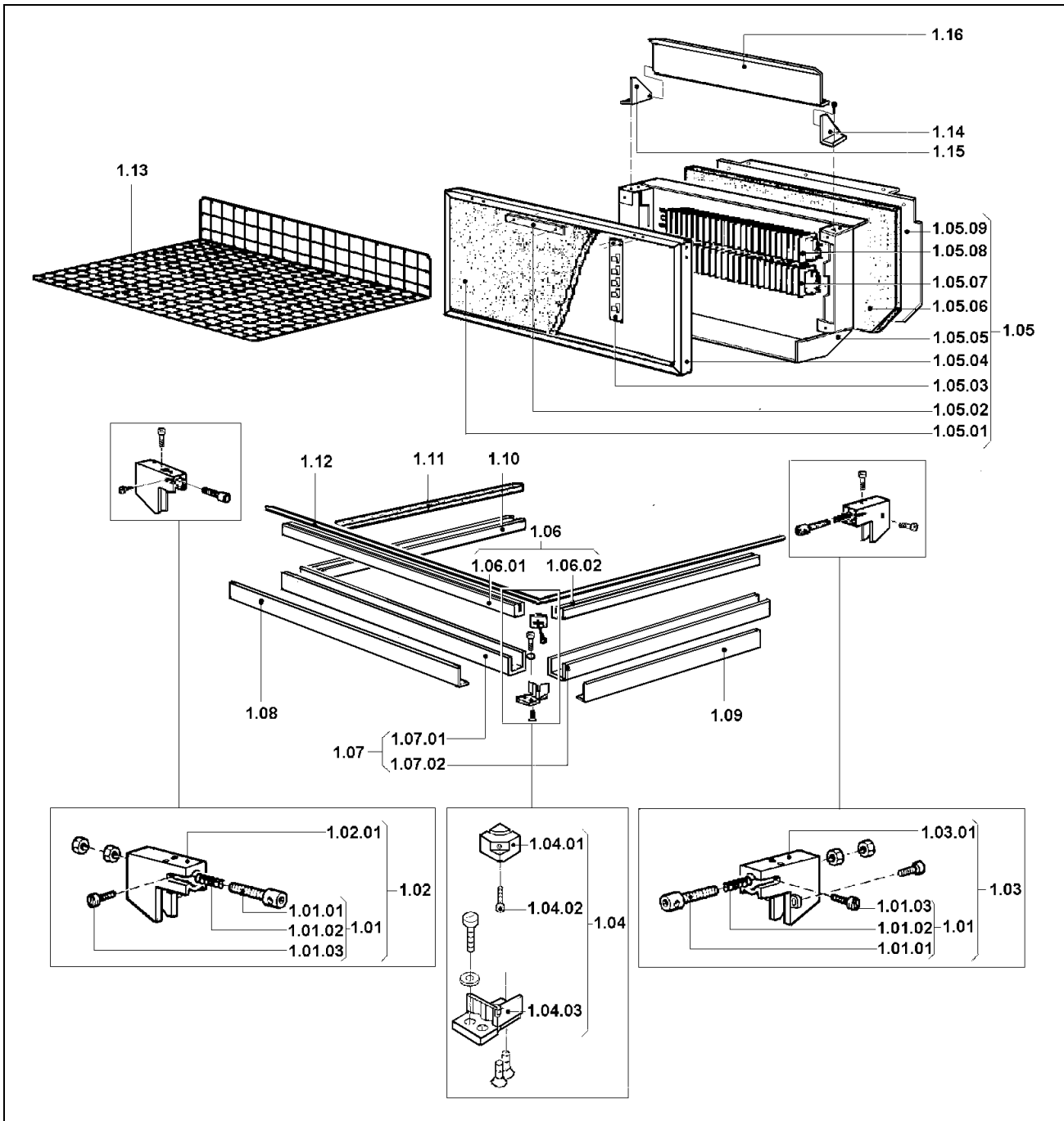
230V version: Valid from serial number 501012 dated 05.2003 up to serial number 502235 dated 11.2008.

200V version: Valid from serial number 501012 dated 05.2003.

120V version: Valid from serial number 501012 dated 05.2003.

Nota: per la sola versione a 230V in caso di sostituzione di 1 dei 2 resistori, o anche di entrambi (pos. 1.05.07 e 1.05.08), ordinare nr.1 KR020A10.

Note: for the 230V version only, when replacing 1 of the 2 heaters, or both (pos. 1.05.07 and 1.05.08), please, order the spare part code nr. KR020A10 (one unit).



Nuovo polmone calore
Versione 230V: Valido dalla matricola nr.502236 del 11.2008.

New style heating chambers
230V version: Valid from serial number 502236 dated 11.2008.

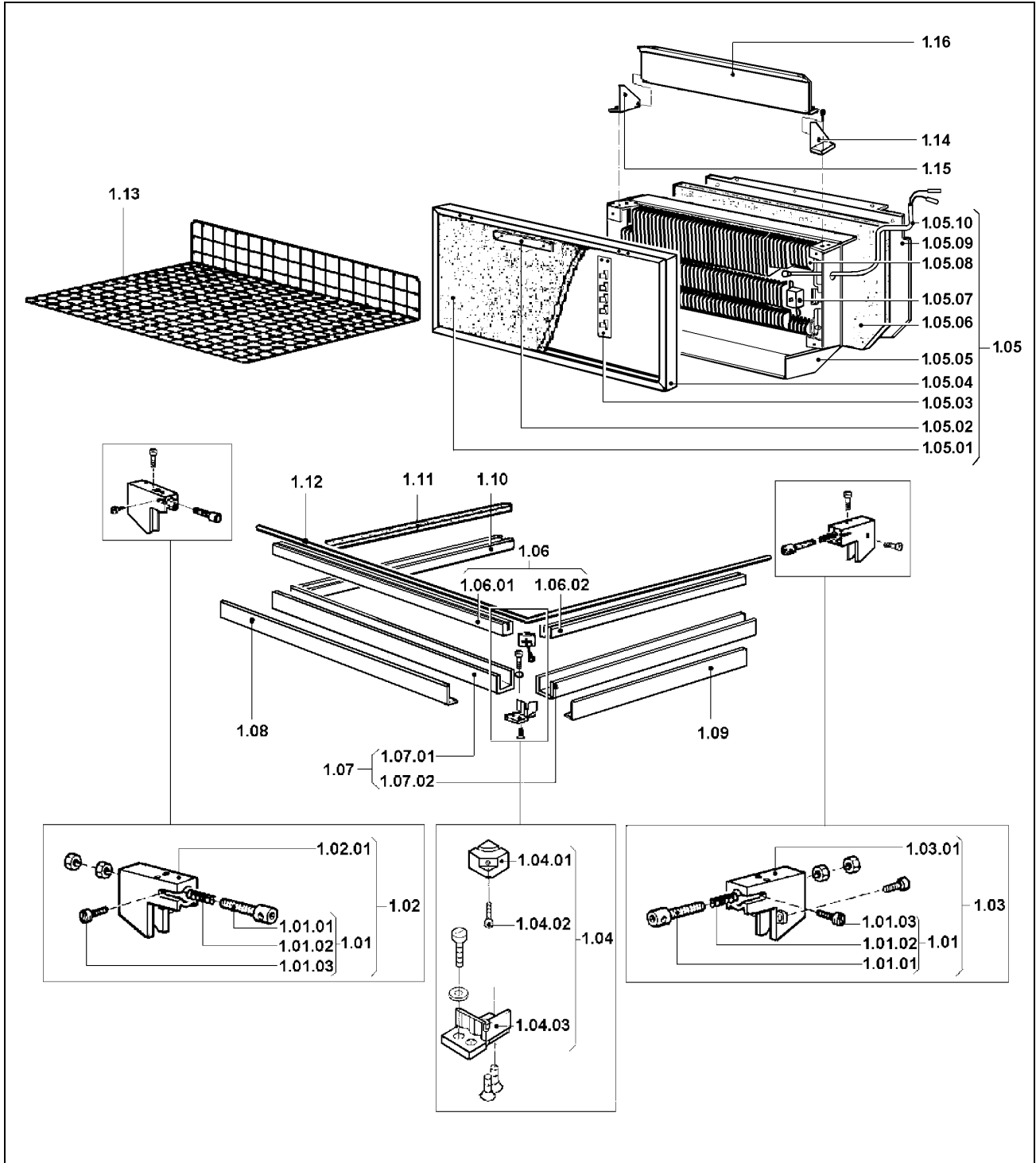
Pos. Pos.	Codice Code	Descrizione Description
1.01	S0K01112	Kit pistoncino tendilama / Blade tightener clamp kit
1.01.01	FM210001	Pistoncino tendilama / Blade tightener clamp
1.01.02	FM170101	Molla / Spring
1.01.03	FM850703	Vite M3X8 / M3X8 screw
1.02	S0K00301	Kit morsetto anteriore / Front clamp kit
1.02.01	FM290300	Supporto tendilama anteriore / Blade tightener front support
1.01	S0K01112	Kit pistoncino tendilama / Blade tightener clamp kit
1.03	S0K00302	Kit morsetto posteriore / Rear clamp kit
1.03.01	FM290301	Supporto tendilama posteriore / Blade tightener rear support
1.01	S0K01112	Kit pistoncino tendilama / Blade tightener clamp kit
1.04	S0K00306	Kit morsetto centrale portalama / Blade holder central clamp kit
1.04.01	FM180011	Morsetto centrale portalama / Blade holder central clamp
1.04.02	FM850703	Vite M3X8 / M3X8 screw
1.04.03	FM040058	Basetta isolante / Insulating strip
1.05	No code	Kit polmone calore 230V / 230V heating chamber kit
1.05.01	FM195012	Pannello lana di vetro / Glass wool panel
1.05.02	FM110012	Targhetta alta temperatura / High temperature plate
1.05.03	FM290103	Supporto posteriore piatto retinato / Screened plate rear support
1.05.04	FM090272	Piastra anteriore resistori / Heaters front plate
1.05.05	FM090257	Piastra posteriore resistori / Heaters rear plate
1.05.06	FM195071	Pannello lana di roccia / Rock wool panel
1.05.07	FE430008	Termostato di sicurezza / Safety thermostat
1.05.08	FM390020	Dissipatore per polmone calore W2550 V230 / W2550 V230 Heat sink
1.05.09	FM290081	Supporto piastra resistori / Heaters plate support
1.05.10	FE435011	Termocoppia / Thermocouple
1.06	S02A0305	Kit barrette porta lama / Blade holder bar kit
1.06.01	FM050002	Barretta anteriore porta lama / Blade holder front side bar
1.06.02	FM050005	Barretta laterale porta lama / Blade holder side bar
1.07	S02A0311	Kit profilati taglierina / Cutter channels kit
1.07.01	FM220102	Profilato anteriore taglierina / Cutter front channel
1.07.02	FM220105	Profilato laterale taglierina / Cutter side channel
1.08	S02A0901	Kit protezione antinfortunistica anteriore / Front guard kit
1.09	S02A0902	Kit protezione antinfortunistica laterale / Side guard kit
1.10	FM220205	Profilato porta gomma laterale inferiore / Lower rubber holder side channel
1.11	FM350006	Gomma neoprene 15X10 Lg.530 / 15X10 Lg.530 Neoprene rubber
1.12	FE385602	Lama saldante teflonata / Teflon-coated sealing blade
1.13	FM130002	Piatto retinato (standard) / Screened plate (standard)
	FM130012	Piatto retinato inox (optional) / Inox screened plate (optional)
1.14	FM280004	Squadretta destra per paletta / Right square for flap
1.15	FM280005	Squadretta sinistra per paletta / Left square for flap
1.16	FM280107	Paletta polmone calore / Heating chamber flap

Nuovo polmone calore

Versione 230V: Valido dalla matricola nr.502236 del 11.2008.

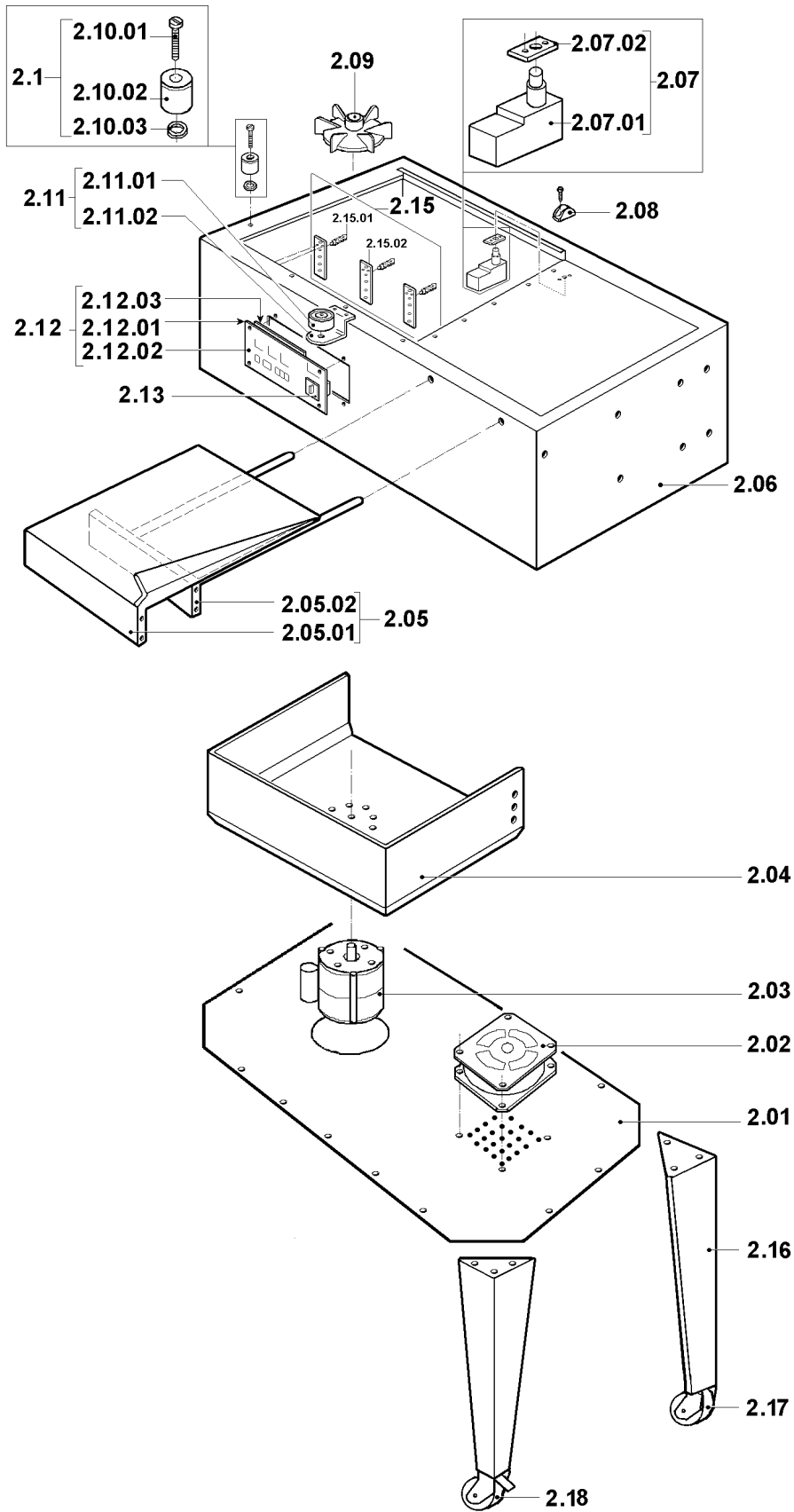
New style heating chambers

230V version: Valid from serial number 502236 dated 11.2008.



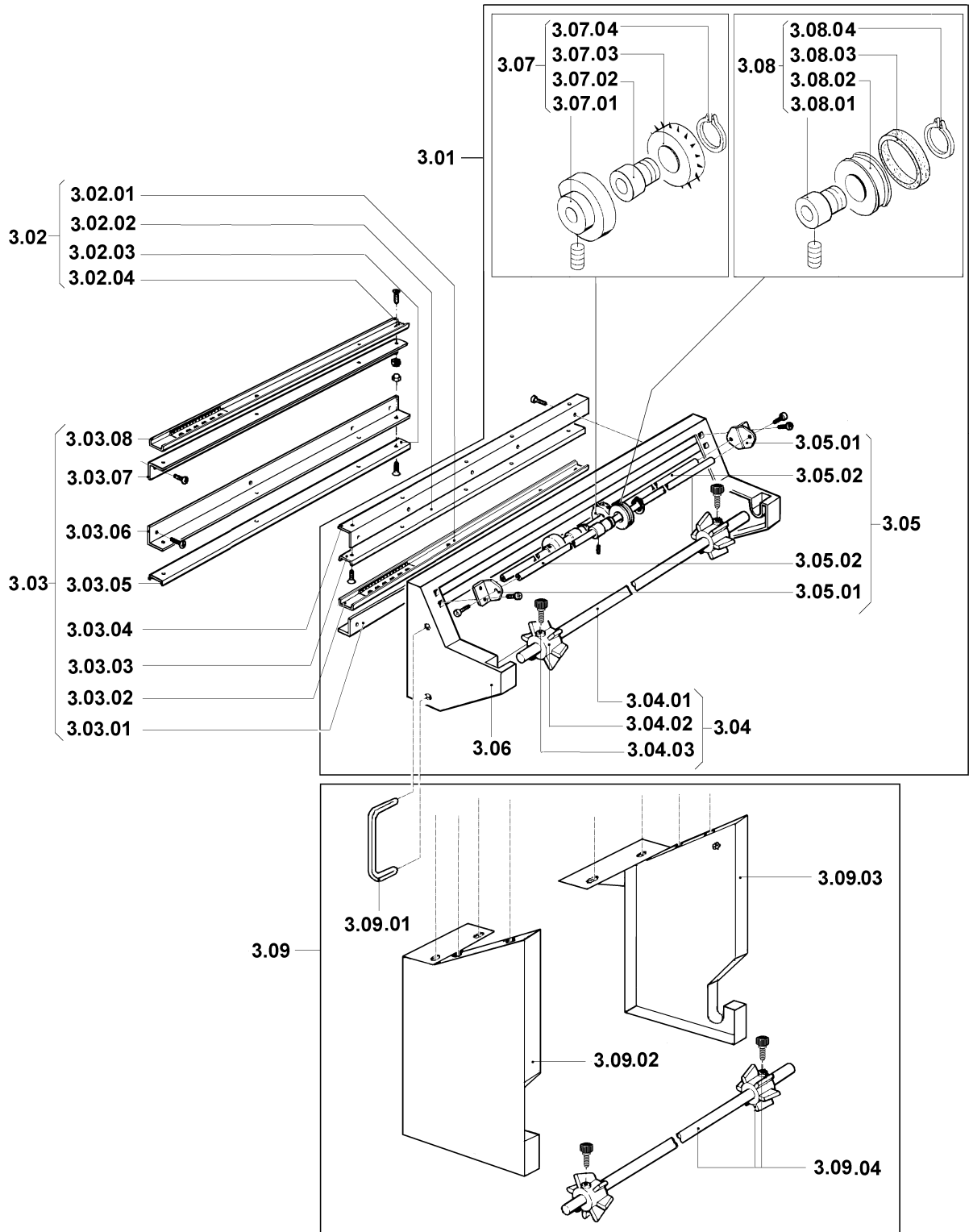
LEGENDA PARTICOLARI / ITEMS DESCRIPTION**TAVOLA 2 / SCHEME 2**

Pos. Pos.	Codice Code	Descrizione Description
2.01	FM090655	Copertura di fondo / Lower cover
2.02	FE260020 FE260021 FE260022	Ventilatore 220V / Ventilator 220V Ventilatore 115V / Ventilator 115V Ventilatore 200V / Ventilator 200V
2.03	FE241056 FE240019 (old) FE240029 FE240023	Motore monofase 230V (valido dalla matricola nr. 501893 del 08.2007) / Single-phase motor 230V (valid from serial number 501893 dated 08.2007) Motore monofase 230V (valido fino alla matricola nr. 501892 del 08.2007) / Single-phase motor 230V (valid up to serial number 501892 dated 08.2007) Motore monofase 115V / Single-phase motor 115V Motore monofase 200V / Single-phase motor 200V
2.04	FM090223 FM090207 (old)	Campana inferiore inox (valido dalla matricola nr. 501012 del 05.2003) / Inox lower hood (valid from serial number 501012 dated 05.2003) Campana inferiore (valido fino alla matricola nr. 501011 del 05.2003) / Lower hood (valid up to serial number 501011 dated 05.2003)
2.05	PC02B005 PC02B004 (old) PC02I001	Kit piatto di confezionamento blu RAL5007L. (valido dalla matricola nr.50971 del 04.2003) / Blue RAL5007L. packaging plate kit (valid from serial number 50971 dated 04.2003) Kit piatto di confezionamento blu RAL5014L. (valido fino alla matr. nr.50970 del 04.2003) / Blue RAL5014L. packaging plate kit (valid up to serial number 50970 dated 04.2003) Kit piatto di confezionamento inox (optional) / Inox packaging plate kit (optional)
2.05.01	FM090834 FM090812 FM090163	Piatto di confezionamento Blu RAL5007L. / Blue RAL5007L.. packaging plate Piatto di confezionamento Blu RAL5014L. (old) / Blu RAL5014L. packaging plate (old) Piatto di confezionamento inox / Inox packaging plate
2.05.02	FM300029	Telaio piatto di confezionamento / Packaging plate frame
2.06	FM090515	Carenatura Grigio RAL7035L. / Grey RAL7035L. fairing
2.07	S0K01208	Kit microinterruttore campana / Hood microswitch kit
2.07.01	FE220137	Microinterruttore / Microswitch
2.07.02	FM220216	Piastrina per microinterruttore / Microswitch plate
2.08	FM230002	Protezione per microinterruttore / Microswitch guard
2.09	S0K01110	Kit ventola MEC160 / Fan MEC160 kit
2.10	S0K00250	Kit magnete di retrazione / Shrinkwrapping magnet kit
2.10.01	FM850817	Vite M4X25 / M4X25 screw
2.10.02	FE130009	Elettromagnete / Electromagnet
2.10.03	FM860704	Rondella / Washer
2.11	S0K00252	Kit magnete di saldatura (optional) / (optional)Sealing magnet kit
2.11.01	FE130010	Elettromagnete / Electromagnet
2.11.02	FM290136	Supporto per elettromagnete / Electromagnet support
2.12	S0190047	Pannello + scheda elettronica / Panel + electronic board
2.12.01	SM190037	Pannello / Panel
2.12.02	FM110131	Membrana adesiva per scheda / Adhesive membrane x electronic board
2.12.03	FE120342	Scheda elettronica / Electronic board
2.13	FE080001 FE080000	Interruttore generale (200/230V) / Main switch (200/230V) Interruttore generale (115V) / Main switch (115V)
2.15	S0K01301	Kit supporti anteriori piatto retinato / Screened plate front support
2.15.01	FM200002	Perno regolazione piatto retinato / Screened plate adjusting pin
2.15.02	FM290105	Supporto anteriore piatto retinato / Screened plate front support
2.16	FM090407	Gamba RAL7035L. / RAL7035L. support
2.17	FM770521	Ruota / Wheel
2.18	FM770522	Ruota con freno / Wheel with brake



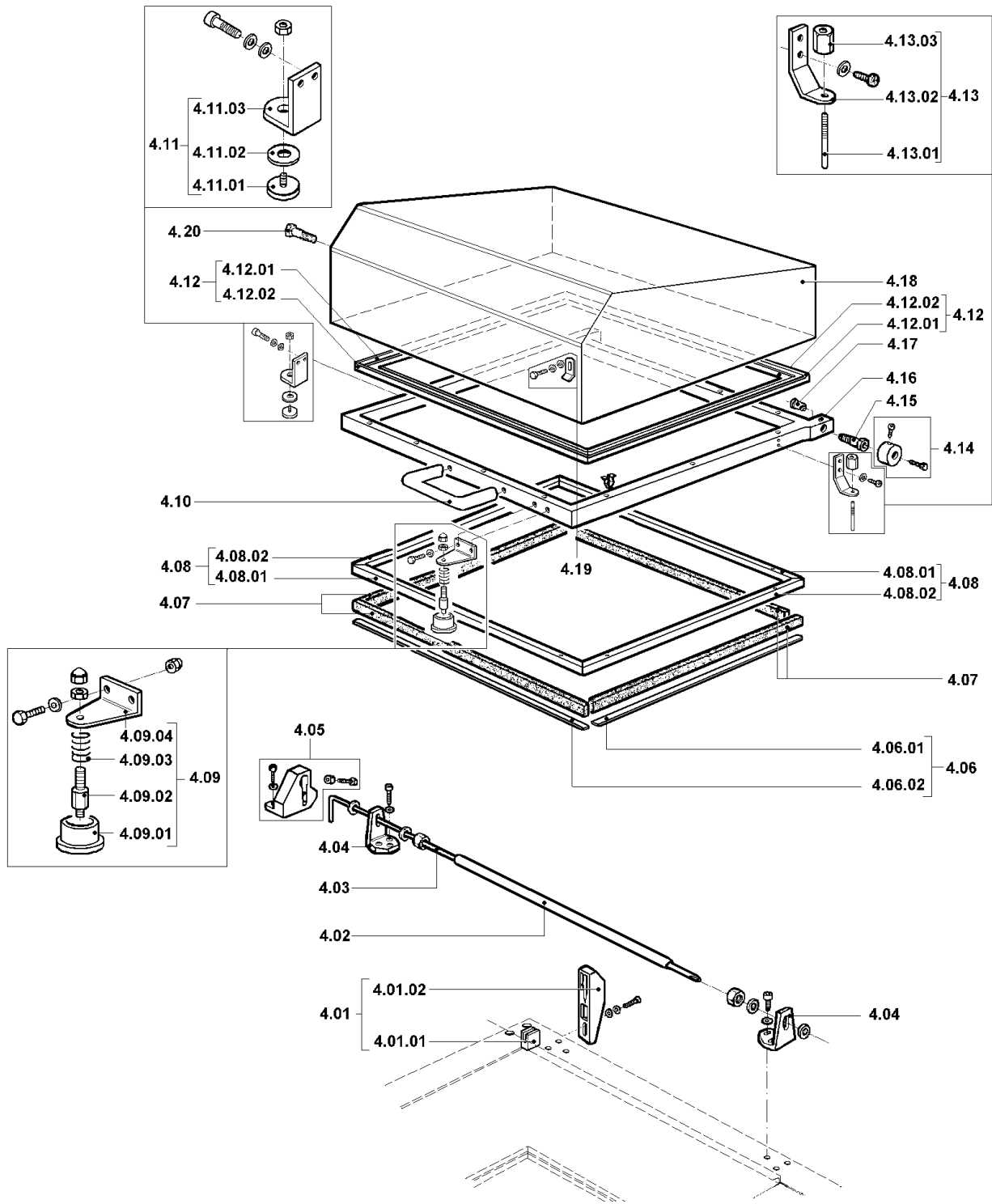
LEGENDA PARTICOLARI / ITEMS DESCRIPTION**TAVOLA 3 / SCHEME 3**

Pos. Pos.	Codice Code	Descrizione Description
3.01	PB02B004 PB02B003 (old)	Kit supporto bobina blu RAL5007L. (valido dalla matricola nr.50971 del 04.2003) / Blue RAL5007L. film roll support kit (valid from serial number 50971 dated 04.2003). Kit supporto bobina blu RAL5014L. (valido fino alla matricola nr.50970 del 04.2003) / Blue RAL5014L. film roll support kit (valid up to serial number 50970 dated 04.2003)
3.02 3.02.01 3.02.02 3.02.03 3.02.04	S02A0909 FM140006 FM140006 FM140004 FM140004	Kit coppia guide / Coupled guides kit Guida maschio L600 / Male guide L600 Guida maschio L600 / Male guide L600 Guida femmina L600 / Female guide L600 Guida femmina L600 / Female guide L600
3.03 3.03.01 3.03.02 3.03.03 3.03.04 3.03.05 3.03.06 3.03.07 3.03.08	S02A0604 FM220509 FM140006 FM140006 FM220509 FM140004 FM220511 FM220511 FM140004	Kit guide scorrevoli con angolari / Sliding guides + corners kit Angolare per guida maschio / Male guide corner Guida maschio L600 / Male guide L600 Guida maschio L600 / Male guide L600 Angolare per guida maschio / Male guide corner Guida femmina L600 / Female guide L600 Angolare per guida femmina / Female guide corner Angolare per guida femmina / Female guide corner Guida femmina L600 / Female guide L600
3.04 3.04.01 3.04.02 3.04.03	S02A0602 FM250002 FM340010 FM510065	Kit tubo porta bobina / Film roll tube kit Tubo porta bobina / Film roll holder tube Cono centratore / Centering cone Volantino M6X20 / M6X20 Handwheel
3.05 3.05.01 3.05.02	S02A0603 FM280002 FM030004	Kit supporto microforatore / Microperforator support kit Squadretta per microforatore / Microperforator square Astina per microforatore / Microperforator rod
3.06	FM090734 FM090711	Supporto bobina blu RAL5007L.. / Blue RAL5007L. film roll support Supporto bobina blu RAL5014L. (old) / Blue RAL5014L. film roll support (old)
3.07 3.07.01 3.07.02 3.07.03 3.07.04	S0K00605 FM095137 FM340001 FM160007 FM520005	Kit rotellina con aghi / Microperforator with needles kit Carter di protezione / Carter Bussola centrata / Centred bush Rotellina con aghi / Wheels with needles Anello seeger per alberi / Shafts seeger ring
3.08 3.08.01 3.08.02 3.08.03 3.08.04	S0K00604 FM340003 FM160071 FM350050 FM520005	Kit rotellina con cava / Slotted microperforator kit Bussola eccentrica / Eccentric bush Rotellina microforatore / Microperforator wheel Anello in gomma / Rubber ring Anello seeger per alberi / Shafts seeger ring
3.09 3.09.01 3.09.02 3.09.03 3.09.04	PB02N000 FM510101 FM090330 FM090329 S02A0602	Kit supporto seconda bobina (optional) / (optional) Second film roll support kit Maniglia / Handle Supporto seconda bobina sx / Left second film roll support Supporto seconda bobina dx / Right second film roll support Kit tubo porta bobina / Film roll tube kit



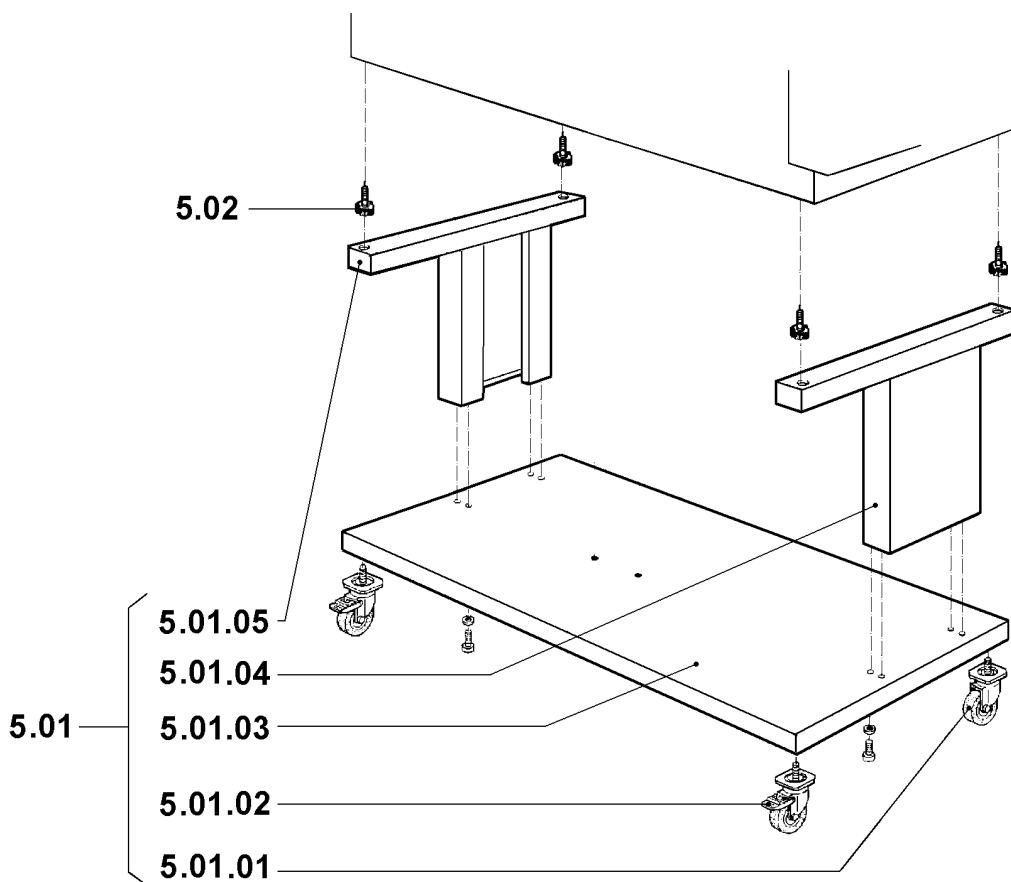
LEGENDA PARTICOLARI / ITEMS DESCRIPTION**TAVOLA 4 / SCHEME 4**

Pos. Pos.	Codice Code	Descrizione Description
4.01	GOK00011	Kit ammortizzatore campana / Hood shock absorber kit
4.01.01	FM350001	Gommino ammortizzatore / Shock absorber rubber washer
4.01.02	FM290001	Staffa porta gommino / Rubber washer holder bracket
4.02	FM250102	Tube per barra di torsione / Tube for torsion bar
4.03	FM170002	Barra di torsione / Torsion bar
4.04	FM290101	Supporto campana / Hood support
4.05	SOK01004	Kit alloggiamento barra di torsione / Torsion bar housing kit
4.06	S02A0404	Kit teflon / Teflon kit
4.06.01	FM240003	Rivestimento teflon L530 / Teflon lining L530
4.06.02	FM240004	Rivestimento teflon L570 / Teflon lining L570
4.07	FM350009	Gomma neoprene 17X10 L.2210mm / Neoprene rubber 17X10 L.2210mm
4.08	S02A0403	Kit profilati porta gomma superiore / Upper rubber holder channels kit
4.08.01	FM220210	Profilato porta gomma ant. e post. / Front and rear rubber holder channel
4.08.02	FM220216	Profilato porta gomma laterale / Side rubber holder channel
4.09	SOK00252	Kit magnete saldatura (optional) / Sealing magnet kit (optional)
4.09.01	FM160032	Contrasto elettromagnete / Electromagnet contrast
4.09.02	FM200065	Perno contrasto elettromagnete / Electromagnet contrast pin
4.09.03	FM170105	Molla a compressione / Compression spring
4.09.04	FM290136	Supporto contrasto elettromagnete / Electromagnet contrast support
4.10	FM510069	Maniglia / Handgrip
4.11	SOK00250	Kit magnete di retrazione / Shrinkwrapping magnet kit
4.11.01	FM160026	Contrasto elettromagnete / Electromagnet contrast
4.11.02	FM350011	Rondella contrasto elettromagnete / Electromagnet contrast washer
4.11.03	FM280011	Squadretta contrasto elettromagnete / Electromagnet contrast square
4.12	S02A0401	Kit profilati fermavetro / Lock channels kit
4.12.01	FM220302	Profilato fermavetro laterale / Side lock channel
4.12.02	FM220305	Profilato fermavetro anteriore e posteriore / Front and rear lock channel
4.13	SOK00406	Kit tastatore microinterruttore / Microswitch screw kit
4.13.01	FM160224	Tastatore per microinterruttore / Microswitch screw
4.13.02	FM280001	Squadretta porta tastatore / Microswitch square holder
4.13.03	FM160001	Ghiera per tastatore / Microswitch lock screw
4.14	SOK01001	Kit flangia bloccaggio barra torsione / Torsion bar blocking flange kit
4.15	SOK01002	Kit perno dx rotazione campana / Hood rotation right pin kit
4.16	FM300038	Telaio per campana superiore / Frame for upper hood
4.17	FM540007	Bussola / Bush
4.18	FM080031	Campana superiore / Upper hood
4.19	SOK00405	Kit levetta apertura paletta / Heating chamber flap opening lever kit
4.20	SOK01005	Kit perno sx rotazione campana / Hood rotation left pin kit

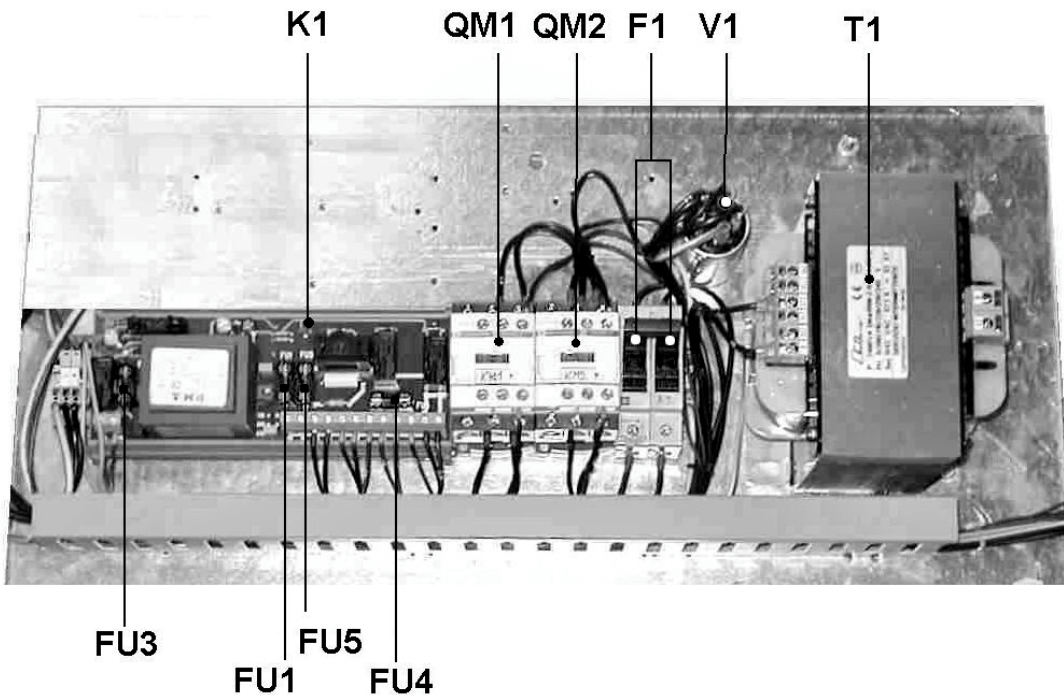


LEGENDA PARTICOLARI / ITEMS DESCRIPTION*(versione con carrello) / (version with trolley)***TAVOLA 5 / SCHEME 5**

Pos. Pos.	Codice Code	Descrizione Description
5.01	CA02N001	Carrello nero RAL9005B. / Black trolley RAL9005B.
5.01.01	FM770521	Ruota Ø80 / Wheel Ø80
5.01.02	FM770522	Ruota Ø80 con freno / Wheel Ø80 with brake
5.01.03	FM091059	Piano di base / Base plane
5.01.04	FM091057	Montante destro / Right upright
5.01.05	FM091058	Montante sinistro / Left upright
5.02	FM330001	Piedino regolazione / Adjusting foot

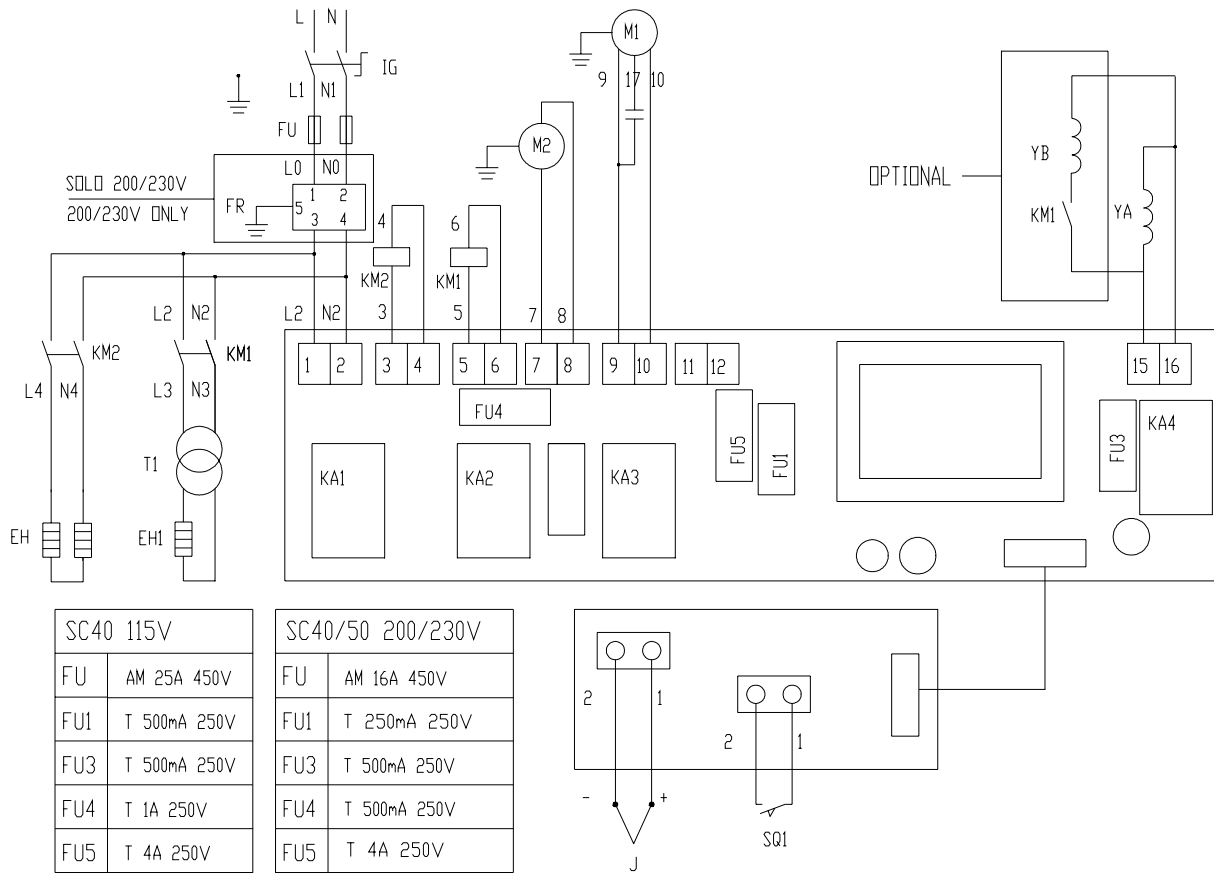


mod. 200/220V



Pos.	Codice	Descrizione (mod. 200/220V)
Pos.	Code	Description (mod. 200/220V)
F1	FE290407	Fusibile 10,3X38 16A (200/220V) / Fuse 10,3X38 16A (200/220V)
FU1	No code	Fusibile T250mA 250V (200/220V) / Fuse T250mA 250V (200/220V)
FU3	No code	Fusibile T500mA 250V (200/220V) / Fuse T500mA 250V (200/220V)
FU4	No code	Fusibile T500mA 250V (200/220V) / Fuse T500mA 250V (200/220V)
FU5	FE290124	Fusibile T4A 250V (200/220V) / Fuse T4A 250V (200/220V)
K1	FE120345	Modulo di potenza (220V) / Power board (220V)
	FE120346	Modulo di potenza (200V) / Power board (200V)
QM1	FE110605	Contattore LC1-D18M7 (220V) / Contactor LC1-D18M7 (220V)
	FE110621	Contattore LC1-D18L7 (200V) / Contactor LC1-D18L7 (200V)
QM2	FE110505	Contattore LC1-D09M7 (220V) / Contactor LC1-D09M7 (220V)
	FE110620	Contattore LC1-D09L7 (200V) / Contactor LC1-D09L7 (200V)
T1	FE440618	Trasformatore 2400VA (200/220V) / Transformer 2400VA (200/220V)
V1	FE330002	Filtro anti disturbo (200/220V) / Antinoise Filter (200/220V)

SCHEMA ELETTRICO 200-220V / 200-220V WIRING DIAGRAM



- | | | | |
|------------|---------------------------------------|-----------------------------------|-----------------------------------|
| IG | <i>Interruttore generale</i> | Main switch | <i>Main switch</i> |
| FU | <i>Fusibile linea 10.3X38</i> | Line fuse | <i>Line fuse 10.3X38</i> |
| FU1 | <i>Fusibile scheda 5X20</i> | Board fuse | <i>Board fuse 5X20</i> |
| FU3 | <i>Fusibile magnete 5X20</i> | Magnet fuse | <i>Magnet fuse 5X20</i> |
| FU4 | <i>Fusibile presa ausiliaria 5X20</i> | Auxiliary plug fuse | <i>Auxiliary plug fuse 5X20</i> |
| FU5 | <i>Fusibile motore 5X20</i> | Motor fuse | <i>Motor fuse 5X20</i> |
| EH | <i>Resistori</i> | Resistors | <i>Resistors</i> |
| EH1 | <i>Resistenza lama saldante</i> | Sealing blade heater | <i>Sealing blade heater</i> |
| T1 | <i>Trasformatore di taglio</i> | Cutting transformer | <i>Cutting transformer</i> |
| M1 | <i>Motore ventola</i> | Fan motor | <i>Fan motor</i> |
| M2 | <i>Motore ventilatore</i> | Fan motor | <i>Fan motor</i> |
| J | <i>Termocoppia</i> | Thermocouple | <i>Thermocouple</i> |
| SQ1 | <i>Fincorsa ciclo macchina</i> | Machine cycle limit switch | <i>Machine cycle limit switch</i> |
| YA | <i>Magnete di retrazione</i> | Shrinking magnet | <i>Shrinking magnet</i> |
| YB | <i>Magnete di saldatura</i> | Sealing magnet | <i>Sealing magnet</i> |
| KM1 | <i>Contattore lama saldante</i> | Sealing blade contactor | <i>Sealing blade contactor</i> |
| KM2 | <i>Contattore resistori</i> | Heaters contactor | <i>Heaters contactor</i> |
| FR | <i>Filtro anti disturbo</i> | Antinoise Filter | <i>Antinoise Filter</i> |



Minipack-torre S.p.A.

Via Provinciale, 54 - 24044 DALMINE (BG) - ITALY

Tel. (035) 563525 – Fax (035) 564945

E-mail: info@minipack-torre.it

Internet: www.minipack-torre.it