



Minipack-torre S.p.A.

Via Provinciale, 54 - 24044 Dalmine (BG) - Italy

Tel. (035) 563525 – Fax (035) 564945

E-mail: info@minipack-torre.it

<http://www.minipack-torre.it>



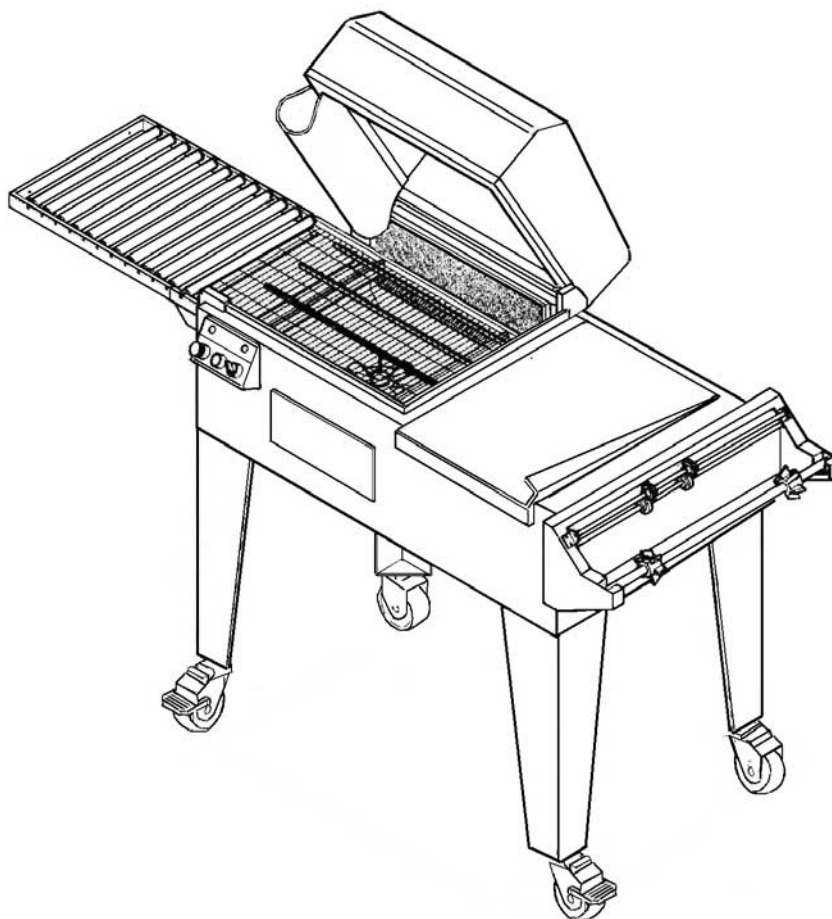
SC50/A Digit

Catalogo ricambi

(Valido dalla matricola nr. 50530 del 24.03.2000)

Spare parts catalogue

(Valid from serial number 50530 dated 24.03.2000)



CONSULTARE ATTENTAMENTE QUESTO CATALOGO PRIMA DI ORDINARE PEZZI DI RICAMBIO
CAREFULLY READ THIS CATALOGUE BEFORE ORDERING ANY SPARE PART



DOC. N. FM112035

REV. 0

Ed: 01.2007

INDICE GRUPPI DI RICAMBIO / INDEX OF SPARE PARTS GROUPS

GRUPPO LAMA SALDANTE / SEALING BLADE GROUP		
S0K00306	Kit morsetto centrale porta lama / Blade holder central clamp kit	pag. / page 02
S0K00311	Kit morsetto anteriore / Front clamp kit	pag. / page 02
S0K00312	Kit morsetto posteriore / Rear clamp kit	pag. / page 02
S0K01112	Kit pistoncino anteriore e posteriore / Front and rear piston kit	pag. / page 02
S02A0310	Kit isolatori / Infill blocks kit	pag. / page 03
S02A0316	Kit profilati porta isolatori / Infill holder channel kit	pag. / page 03
S02A0901	Kit protezione antinfortunistica anteriore / Front guard kit	pag. / page 03
S02A0903	Kit protezione antinfortunistica laterale / Side guard kit	pag. / page 03
GRUPPO CAMPANA SUPERIORE / UPPER HOOD GROUP		
S0K00405	Kit levetta apripaletta polmone / Heating chamber flap opening lever kit	pag. / page 04
S0K01001	Kit flangia di bloccaggio barra di torsione / Torsion bar blocking flange kit	pag. / page 04
S0K01002	Kit perno dx rotazione campana / Hood rotation right pin kit	pag. / page 04
S0K01004	Kit alloggiamento barra di torsione / Torsion bar housing kit	pag. / page 04
S0K01005	Kit perno sx rotazione campana / Hood rotation left pin kit	pag. / page 05
S02A0401	Kit profilati fermavetro / Lock channels kit	pag. / page 05
S02A0403	Kit profilati porta gomma superiore / Upper rubber holder channels kit	pag. / page 05
S02A0404	Kit teflon / Teflon kit	pag. / page 05
GRUPPO SUPPORTO BOBINA / FILM ROLL SUPPORT GROUP		
S0K00604	Kit rotellina con cava / Slotted microperforator kit	pag. / page 06
S0K00605	Kit rotellina con aghi / Microperforator with needles kit	pag. / page 06
S02A0602	Kit tubo porta bobina / Film roll tube kit	pag. / page 06
S02A0603	Kit supporto microforatore / Microperforator support kit	pag. / page 07
S02A0604	Kit guide scorrevoli con angolari / Sliding guides + corners kit	pag. / page 07
S02A0909	Kit coppia guide / Coupled guides kit	pag. / page 07
PB02B004	Kit supporto bobina blu RAL5007L. / Blue RAL5007L. film roll support kit	pag. / page 08
PB02N000	Kit supporto seconda bobina / Second film roll support kit	pag. / page 08
GRUPPO POLMONE DI CALORE / HEATING CHAMBER GROUP		
PR020D72	Kit polmone calore 200-208V / 200-208V heating chamber kit	pag. / page 09
PR020A72	Kit polmone calore 220V / 220V heating chamber kit	
PR020B72	Kit polmone calore 380V / 380V heating chamber kit	
PR020K72	Kit polmone calore 415V / 415V heating chamber kit	
S0K01110	Kit ventola MEC 160 / MEC 160 fan kit	pag. / page 09
ESPLOSO MACCHINA / MACHINE DETAIL DRAWING		
TAVOLA 1 / SCHEME 1		pag. / page 11
TAVOLA 2 / SCHEME 2		pag. / page 12
TAVOLA 3 / SCHEME 3		pag. / page 13
TAVOLA 4 / SCHEME 4		pag. / page 14
TAVOLA 5 / SCHEME 5		pag. / page 15
TAVOLA 6 / SCHEME 6		pag. / page 16
TAVOLA 7 / SCHEME 7		pag. / page 17
TAVOLA 8 / SCHEME 8		pag. / page 17
SCHEMA ELETTRICO / WIRING DIAGRAM		pag. / page 18
LEGENDA SCHEMA ELETTRICO / WIRING DIAGRAM DESCRIPTION		pag. / page 19

GRUPPO LAMA SALDANTE SEALING BLADE GROUP

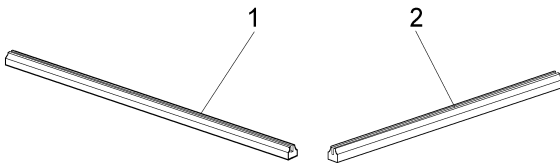
CODICE GRUPPO GROUP CODE	DENOMINAZIONE GRUPPO GROUP DESCRIPTION		
SOK00306	Kit morsetto centrale portalama / Blade holder central clamp kit		
POS. POS.	CODICI PARTICOLARI ITEMS CODE	DENOMINAZIONI PARTICOLARI ITEMS DESCRIPTION	Q.tà Q.ty
1	FM180011	Morsetto centrale portalama / Blade holder central clamp	1
2	FM850703	Vite TC M3X8 / TC M3X8 screw	1
3	FM040058	Basetta isolante / Insulating strip	1

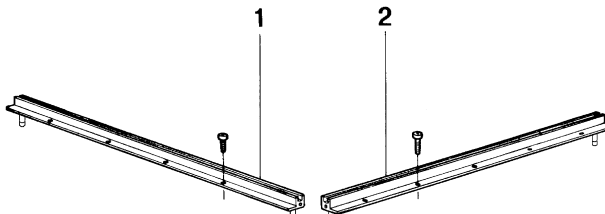
CODICE GRUPPO GROUP CODE	DENOMINAZIONE GRUPPO GROUP DESCRIPTION		
SOK00311	Kit morsetto anteriore / Front clamp kit		
POS. POS.	CODICI PARTICOLARI ITEMS CODE	DENOMINAZIONI PARTICOLARI ITEMS DESCRIPTION	Q.tà Q.ty
1	FM290265	Supporto tendilama anteriore / Blade tightener front support	1
2	FM850704	Vite M3X10 / M3X10 screw	1
3	FM210001	Pistoncino tendilama / Blade tightener piston	1
4	FM170101	Molla compressione / Compression spring	1

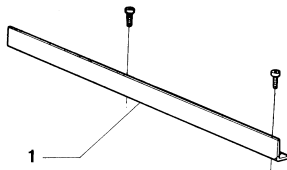
CODICE GRUPPO GROUP CODE	DENOMINAZIONE GRUPPO GROUP DESCRIPTION		
SOK00312	Kit morsetto posteriore / Rear clamp kit		
POS. POS.	CODICI PARTICOLARI ITEMS CODE	DENOMINAZIONI PARTICOLARI ITEMS DESCRIPTION	Q.tà Q.ty
1	FM290266	Supporto tendilama posteriore / Blade tightener rear support	1
2	FM850704	Vite M3X10 / M3X10 screw	1
3	FM210001	Pistoncino tendilama / Blade tightener piston	1
4	FM170101	Molla compressione / Compression spring	1

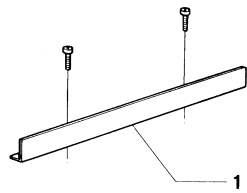
CODICE GRUPPO GROUP CODE	DENOMINAZIONE GRUPPO GROUP DESCRIPTION		
SOK01112	Kit pistoncino anteriore posteriore / Front and rear piston kit		
POS. POS.	CODICI PARTICOLARI ITEMS CODE	DENOMINAZIONI PARTICOLARI ITEMS DESCRIPTION	Q.tà Q.ty
1	FM210001	Pistoncino tendilama / Blade tightener clamp	1
2	FM170101	Molla / Spring	1
3	FM850703	Vite M3X8 / M3X8 screw	1

GRUPPO LAMA SALDANTE SEALING BLADE GROUP

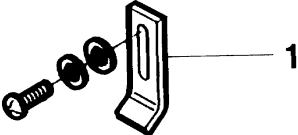
CODICE GRUPPO GROUP CODE		DENOMINAZIONE GRUPPO GROUP DESCRIPTION	
S02A0310		Kit isolatori / Infill blocks kit	
			
POS. POS.	CODICI PARTICOLARI ITEMS CODE	DENOMINAZIONI PARTICOLARI ITEMS DESCRIPTION	Q.tà Q.ty
1	FM050112	Barretta anteriore porta lama / Blade holder front side bar	1
2	FM050113	Barretta laterale porta lama / Blade holder side bar	1

CODICE GRUPPO GROUP CODE		DENOMINAZIONE GRUPPO GROUP DESCRIPTION	
S02A0316		Kit profilati porta isolatori / Infill holder channel kit	
			
POS. POS.	CODICI PARTICOLARI ITEMS CODE	DENOMINAZIONI PARTICOLARI ITEMS DESCRIPTION	Q.tà Q.ty
1	S0220117	Profilato porta isolatore anteriore / Front infill blocks channel	1
2	S0220127	Profilato porta isolatore laterale / Side infill blocks channel	1

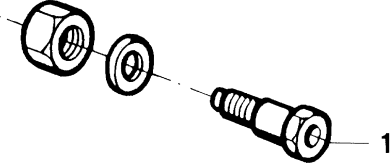
CODICE GRUPPO GROUP CODE		DENOMINAZIONE GRUPPO GROUP DESCRIPTION	
S02A0901		Kit protezione antinfortunistica anteriore / Front guard kit	
			
POS. POS.	CODICI PARTICOLARI ITEMS CODE	DENOMINAZIONI PARTICOLARI ITEMS DESCRIPTION	Q.tà Q.ty
1	FM220002	Protezione antinfortunistica anteriore / Front guard	1

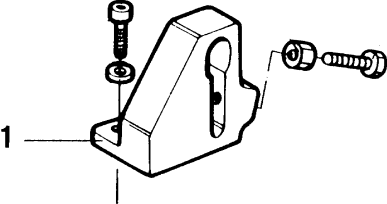
CODICE GRUPPO GROUP CODE		DENOMINAZIONE GRUPPO GROUP DESCRIPTION	
S02A0903		Kit protezione antinfortunistica laterale / Side guard kit	
			
POS. POS.	CODICI PARTICOLARI ITEMS CODE	DENOMINAZIONI PARTICOLARI ITEMS DESCRIPTION	Q.tà Q.ty
1	FM220019	Protezione antinfortunistica laterale / Side guard	1

GRUPPO CAMPANA SUPERIORE
UPPER HOOD GROUP

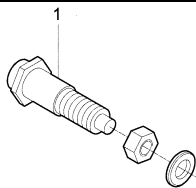
CODICE GRUPPO GROUP CODE		DENOMINAZIONE GRUPPO GROUP DESCRIPTION	
S0K00405		Kit levetta apripaletta polmone / Heating chamber flap opening lever kit	
			
POS. POS.	CODICI PARTICOLARI ITEMS CODE	DENOMINAZIONI PARTICOLARI ITEMS DESCRIPTION	Q.tà Q.ty
1	FM280104	Levetta apripaletta / Flap opening lever	1

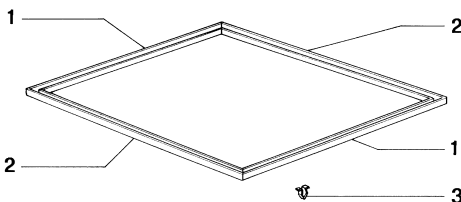
CODICE GRUPPO GROUP CODE		DENOMINAZIONE GRUPPO GROUP DESCRIPTION	
S0K01001		Kit flangia bloccaggio barra torsione / Torsion bar blocking flange kit	
			
POS. POS.	CODICI PARTICOLARI ITEMS CODE	DENOMINAZIONI PARTICOLARI ITEMS DESCRIPTION	Q.tà Q.ty
1	FM120002	Flangia per barra di torsione / Torsion bar flange	1

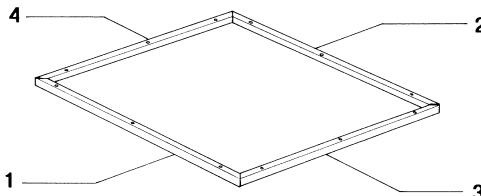
CODICE GRUPPO GROUP CODE		DENOMINAZIONE GRUPPO GROUP DESCRIPTION	
S0K01002		Kit perno dx rotazione campana / Hood rotation right pin kit	
			
POS. POS.	CODICI PARTICOLARI ITEMS CODE	DENOMINAZIONI PARTICOLARI ITEMS DESCRIPTION	Q.tà Q.ty
1	FM200052	Perno dx rotazione campana / Hood rotation right pin	1

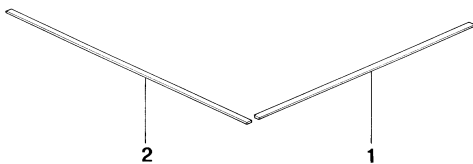
CODICE GRUPPO GROUP CODE		DENOMINAZIONE GRUPPO GROUP DESCRIPTION	
S0K01004		Kit alloggiamento barra di torsione / Torsion bar housing kit	
			
POS. POS.	CODICI PARTICOLARI ITEMS CODE	DENOMINAZIONI PARTICOLARI ITEMS DESCRIPTION	Q.tà Q.ty
1	FM020001	Alloggiamento per barra di torsione / Torsion bar housing	1

GRUPPO CAMPANA SUPERIORE UPPER HOOD GROUP

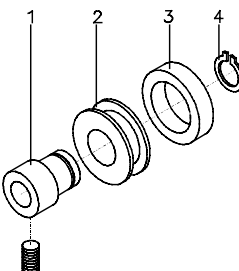
CODICE GRUPPO GROUP CODE		DENOMINAZIONE GRUPPO GROUP DESCRIPTION	
S0K01005		Kit perno sx rotazione campana / Hood rotation left pin kit	
			
POS. POS.	CODICI PARTICOLARI ITEMS CODE	DENOMINAZIONI PARTICOLARI ITEMS DESCRIPTION	Q.tà Q.ty
1	FM200094	Perno sx rotazione campana / Hood rotation left pin	1

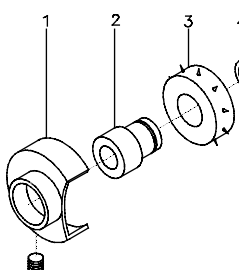
CODICE GRUPPO GROUP CODE		DENOMINAZIONE GRUPPO GROUP DESCRIPTION	
S02A0401		Kit profilati fermavetro / Lock channels kit	
			
POS. POS.	CODICI PARTICOLARI ITEMS CODE	DENOMINAZIONI PARTICOLARI ITEMS DESCRIPTION	Q.tà Q.ty
1	FM220302	Profilato fermavetro laterale / Side lock channel	2
2	FM220305	Profilato fermavetro anter. e poster. / Front and rear lock channel	2
3	FM630004	Fermaglio / Fastener	8

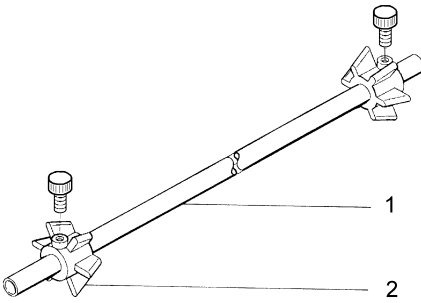
CODICE GRUPPO GROUP CODE		DENOMINAZIONE GRUPPO GROUP DESCRIPTION	
S02A0403		Kit profilati porta gomma sup. / Upper rubber holder channels kit	
			
POS. POS.	CODICI PARTICOLARI ITEMS CODE	DENOMINAZIONI PARTICOLARI ITEMS DESCRIPTION	Q.tà Q.ty
1-2	FM220210	Profilato porta gomma anteriore / Front rubber holder channel	2
3-4	FM220216	Profilato porta gomma laterale dx / Right side rubber holder channel	2

CODICE GRUPPO GROUP CODE		DENOMINAZIONE GRUPPO GROUP DESCRIPTION	
S02A0404		Kit teflon / Teflon kit	
			
POS. POS.	CODICI PARTICOLARI ITEMS CODE	DENOMINAZIONI PARTICOLARI ITEMS DESCRIPTION	Q.tà Q.ty
1	FM240003	Rivestimento teflon L530 / Teflon lining L530	1
2	FM240004	Rivestimento teflon L570 / Teflon lining L570	1

GRUPPO SUPPORTO BOBINA FILM ROLL SUPPORT GROUP

CODICE GRUPPO GROUP CODE		DENOMINAZIONE GRUPPO GROUP DESCRIPTION	
S0K00604		Kit rotellina con cava / Slotted microperforator kit	
			
POS. POS.	CODICI PARTICOLARI ITEMS CODE	DENOMINAZIONI PARTICOLARI ITEMS DESCRIPTION	Q.tà Q.ty
1	FM340003	Bussola eccentrica / Eccentric bush	1
2	FM160071	Rotellina microforatore / Microperforator wheel	1
3	FM350050	Anello in gomma / Rubber ring	1
4	FM520005	Anello seeger per alberi / Shafts seeger ring	1

CODICE GRUPPO GROUP CODE		DENOMINAZIONE GRUPPO GROUP DESCRIPTION	
S0K00605		Kit rotellina con aghi / Microperforator with needles kit	
			
POS. POS.	CODICI PARTICOLARI ITEMS CODE	DENOMINAZIONI PARTICOLARI ITEMS DESCRIPTION	Q.tà Q.ty
1	FM095137	Carter di protezione / Carter	1
2	FM340001	Bussola centrata / Centred bush	1
3	FM160007	Rotellina con aghi / Wheels with needles	1
4	FM520005	Anello seeger per alberi / Shafts seeger ring	1

CODICE GRUPPO GROUP CODE		DENOMINAZIONE GRUPPO GROUP DESCRIPTION	
S02A0602		Kit tubo porta bobina / Film roll tube kit	
			
POS. POS.	CODICI PARTICOLARI ITEMS CODE	DENOMINAZIONI PARTICOLARI ITEMS DESCRIPTION	Q.tà Q.ty
1	FM250002	Tubo porta bobina / Film roll holder tube	1
2	FM340010	Cono centratore / Centering cone	2

GRUPPO SUPPORTO BOBINA FILM ROLL SUPPORT GROUP

CODICE GRUPPO GROUP CODE		DENOMINAZIONE GRUPPO GROUP DESCRIPTION	
S02A0603		Kit supporto microforatore / Microperforator support kit	
POS. POS.	CODICI PARTICOLARI ITEMS CODE	DENOMINAZIONI PARTICOLARI ITEMS DESCRIPTION	Q.tà Q.ty
1	FM030004	Astina per microforatore / Microperforator rod	2
2	FM280002	Squadretta per microforatore / Microperforator square	4

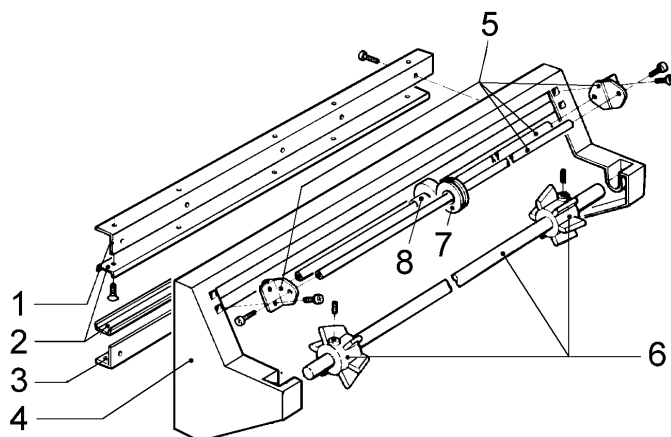
CODICE GRUPPO GROUP CODE		DENOMINAZIONE GRUPPO GROUP DESCRIPTION	
S02A0604		Kit guide scorrevoli con angolari / Sliding guides + corners kit	
POS. POS.	CODICI PARTICOLARI ITEMS CODE	DENOMINAZIONI PARTICOLARI ITEMS DESCRIPTION	Q.tà Q.ty
1	FM140004	Guida femmina L600 / Female guide L600	2
2	FM140006	Guida maschio L600 / Male guide L600	2
3 - 4	FM220509	Angolare per guida maschio superiore / Upper male guide corner	2
5 - 6	FM220511	Angolare per guida femmina superiore / Upper female guide corner	2

CODICE GRUPPO GROUP CODE		DENOMINAZIONE GRUPPO GROUP DESCRIPTION	
S02A0909		Kit coppia guide / Coupled guides kit	
POS. POS.	CODICI PARTICOLARI ITEMS CODE	DENOMINAZIONI PARTICOLARI ITEMS DESCRIPTION	Q.tà Q.ty
1	FM140004	Guida femmina L600 / Female guide L600	2
2	FM140006	Guida maschio L600 / Male guide L600	2

GRUPPO SUPPORTO BOBINA FILM ROLL SUPPORT GROUP

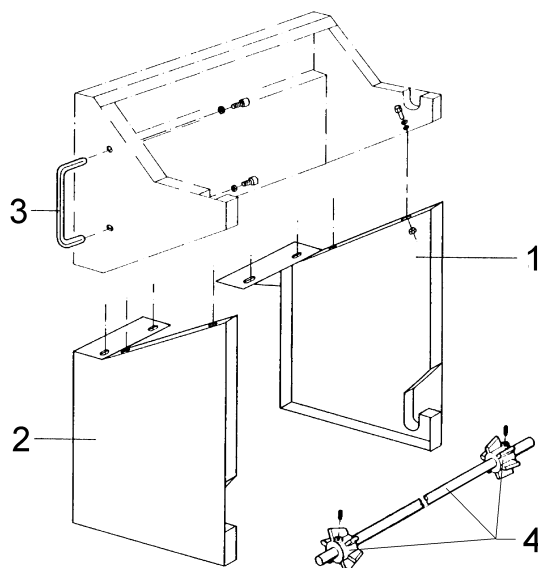
CODICE GRUPPO GROUP CODE	DENOMINAZIONE GRUPPO GROUP DESCRIPTION
PB02B004	Kit supporto bobina blu RAL5007L. / Blue RAL5007L. film roll support kit

Valido dalla matricola nr. 50971 del 04.2003 / Valid from serial number 50971 dated 04.2003



POS. POS.	CODICI PARTI ITEMS CODE	DENOMINAZIONI PARTICOLARI ITEMS DESCRIPTION	Q.tà Q.ty
1	FM220509	Angolare per guida maschio / Male guide corner	1
2	FM140006	Guida maschio L600 / Male guide L600	2
3	FM220509	Angolare per guida maschio / Male guide corner	1
4	FM090734	Supporto bobina blu RAL5007L. / Blue RAL5007L. film roll support	1
5	S02A0603	Kit supporto microforatore / Microperforator support kit	1
6	S02A0602	Kit tubo porta bobina / Film roll tube kit	1
7	S0K00604	Kit rotellina con cava / Slotted microperforator kit	2
8	S0K00605	Kit rotellina con aghi / Microperforator with needles kit	2

CODICE GRUPPO GROUP CODE	DENOMINAZIONE GRUPPO GROUP DESCRIPTION
PB02N000	Kit supporto seconda bobina / Second film roll support kit

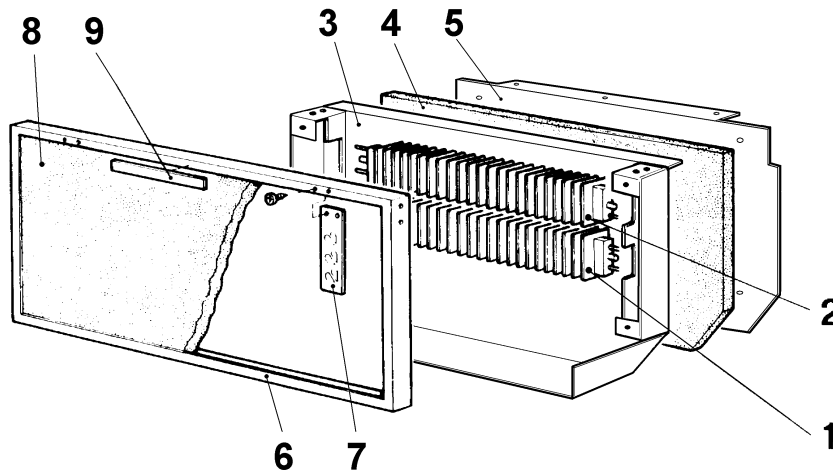


POS. POS.	CODICI PARTICOLARI ITEMS CODE	DENOMINAZIONI PARTICOLARI ITEMS DESCRIPTION	Q.tà Q.ty
1	FM090329	Supporto seconda bobina dx / Right second film roll support	1
2	FM090330	Supporto seconda bobina sx / Left second film roll support	1
3	FM510101	Maniglia / Handle	1
4	S02A0602	Kit tubo porta bobina / Film roll tube kit	1

GRUPPO POLMONE DI CALORE HEATING CHAMBER GROUP

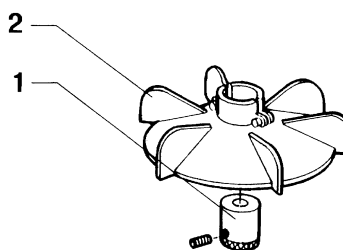
CODICE GRUPPO GROUP CODE	DENOMINAZIONE GRUPPO GROUP DESCRIPTION
PR020D72	<i>Kit polmone calore 200-208V / 200-208V heating chamber kit</i>
PR020A72	<i>Kit polmone calore 220V / 220V heating chamber kit</i>
PR020B72	<i>Kit polmone calore 380V / 380V heating chamber kit</i>
PR020K72	<i>Kit polmone calore 415V / 415V heating chamber kit</i>

(Valido dalla matricola nr. 501012 del 05.2003)
(Valid from serial number 501012 dated 05.2003)



POS. POS.	CODICI PARTICOLARI ITEMS CODE	DENOMINAZIONI PARTICOLARI ITEMS DESCRIPTION	Q.tà Q.ty
1	FE381035 FE381033 FE381031 FE381057	Resistore strip W2000 V200-208 / W2000 V200-208 resistor Resistore strip W2000 V220 / W2000 V220 resistor Resistore strip W2000 V380 / W2000 V380 resistor Resistore strip W2000 V415 / W2000 V415 resistor	1
2	FE381036 FE381034 FE381032 FE381058	Resistore strip W1400 V200-208 / W1400 V200-208 resistor Resistore strip W1400 V220 / W1400 V220 resistor Resistore strip W1400 V380 / W1400 V380 resistor Resistore strip W1400 V415 / W1400 V415 resistor	1
3	FM090257	Piastra posteriore resistori / Resistors rear plate	1
4	FM195071	Pannello lana di roccia / Rock wool panel	1
5	FM290081	Supporto piastra resistori / Resistors plate support	1
6	FM090272	Piastra anteriore resistori / Resistors front plate	1
7	FM290103	Supporto posteriore piatto retinato / Screened plate rear support	2
8	FM195012	Pannello lana di vetro / Glass wool panel	1
9	FM110012	Targhetta alta temperatura / High temperature plate	1

CODICE GRUPPO GROUP CODE	DENOMINAZIONE GRUPPO GROUP DESCRIPTION
S0K01110	<i>Kit ventola MEC 160 / MEC 160 fan kit</i>

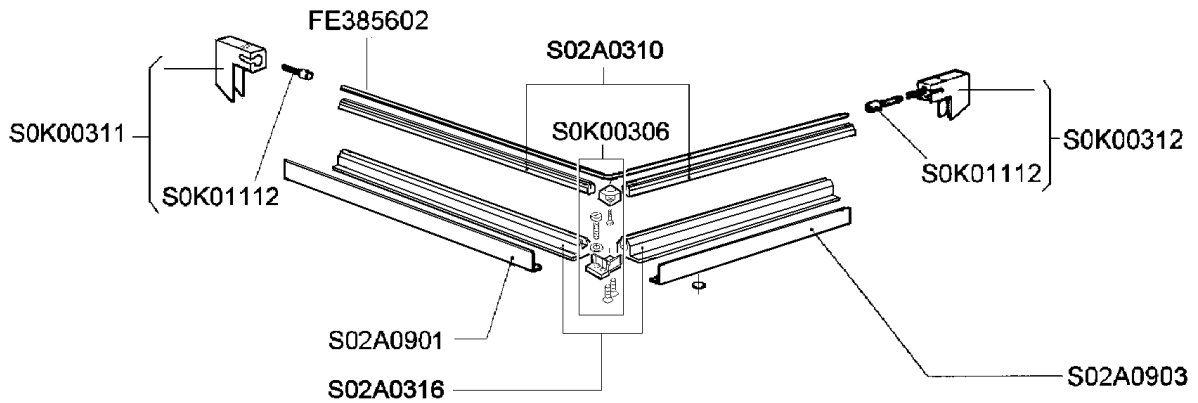
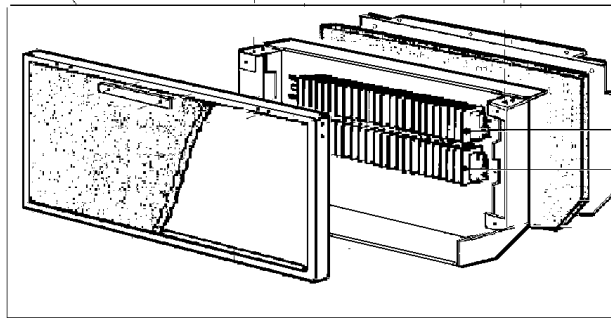
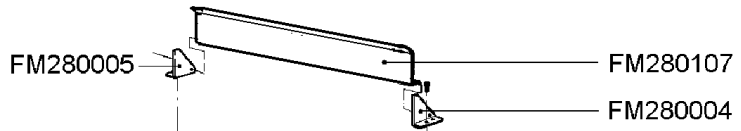


POS. POS.	CODICI PARTICOLARI ITEMS CODE	DENOMINAZIONI PARTICOLARI ITEMS DESCRIPTION	Q.tà Q.ty
1	FM340009	Bussola per ventola / Fan bush	1
2	FM830003	Ventola MEC 160 / MEC 160 fan	1

ESPLOSO MACCHINA
MACHINE DETAIL DRAWING

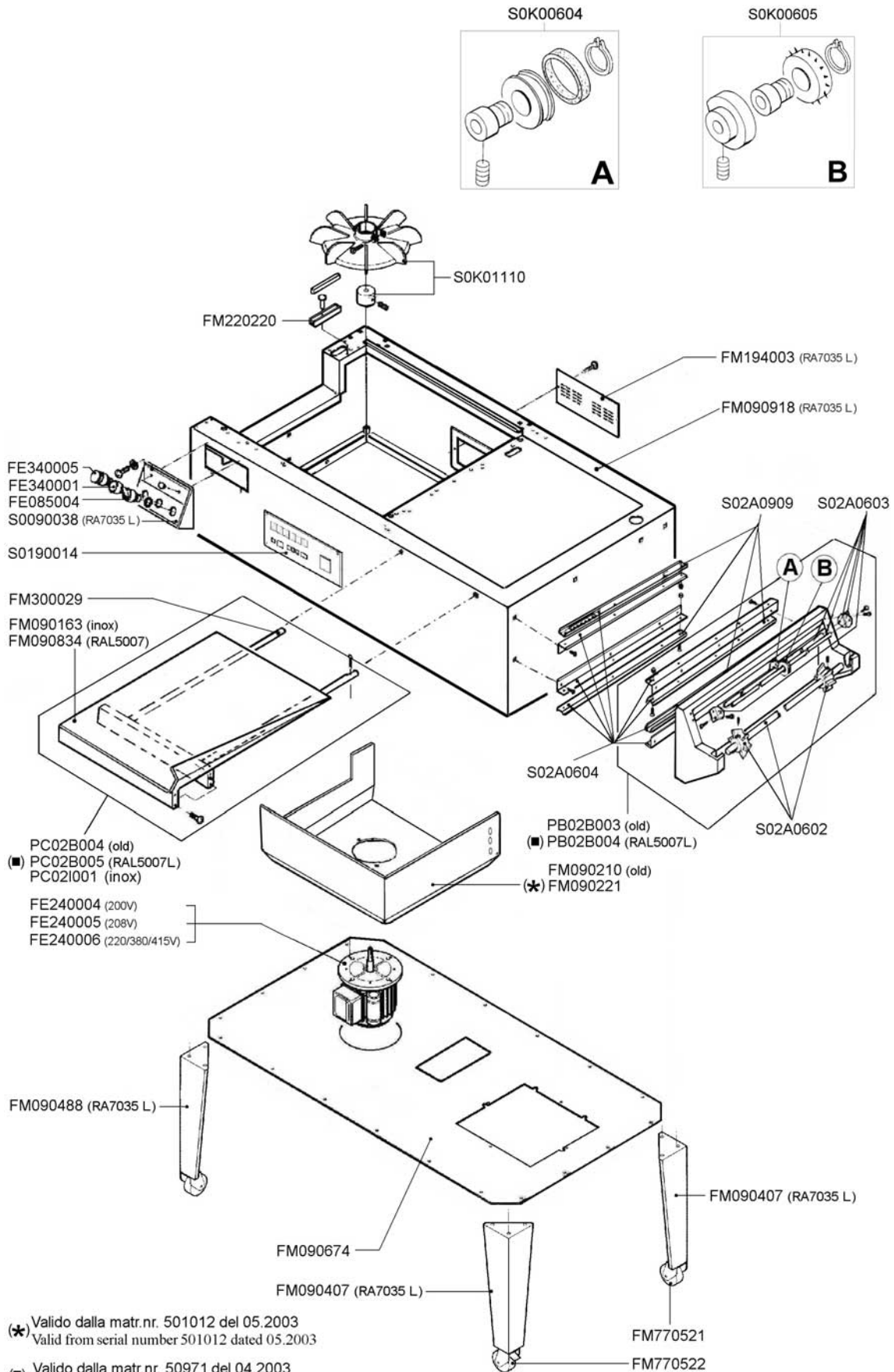
PR020D72 (200-208V)
PR020A72 (220V)
PR020B72 (380V)
PR020K72 (415V)

Valido dalla matr. nr. 501012 del 05.2003
Valid from serial number 501012 dated 05.2003



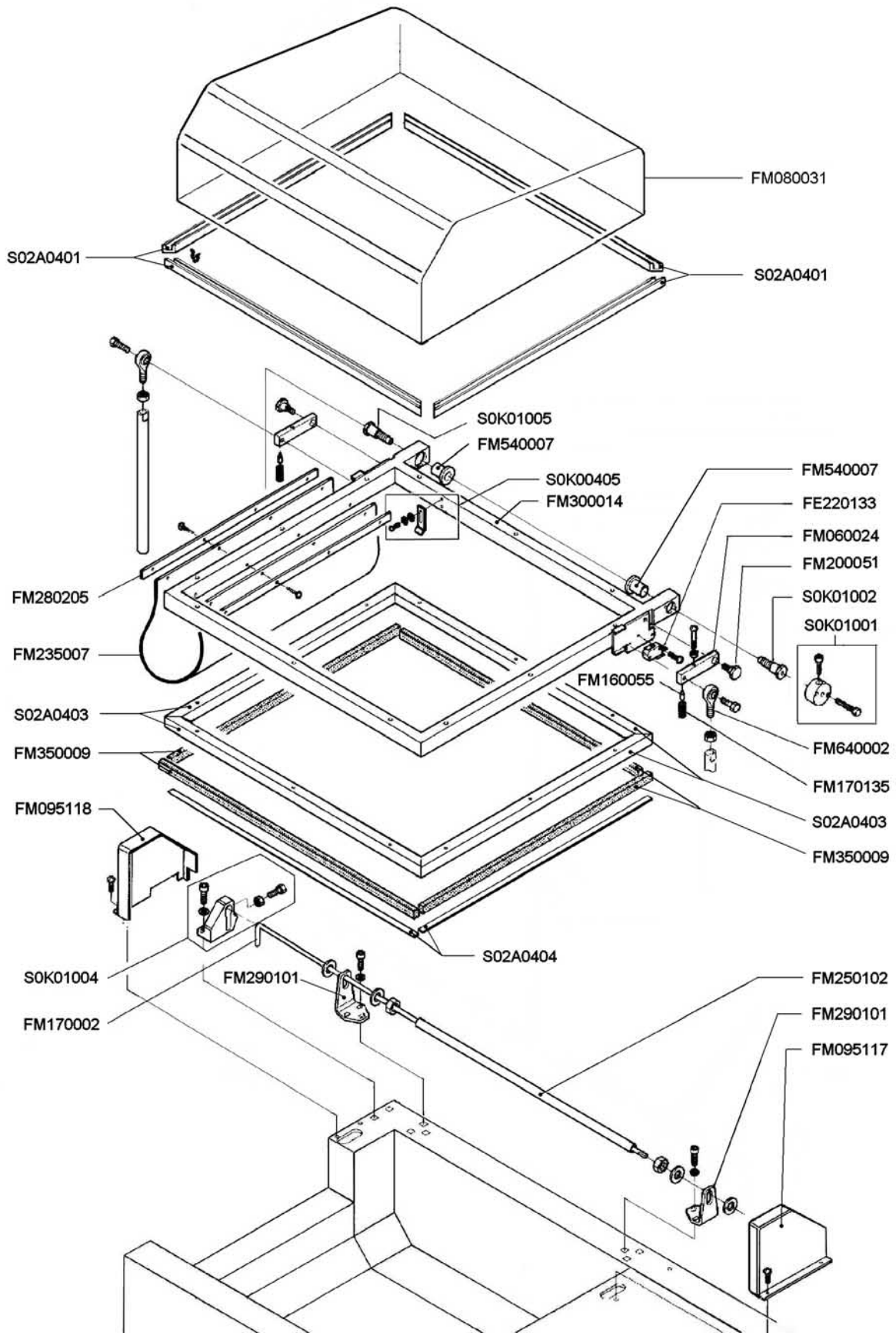
ESPLOSO MACCHINA
MACHINE DETAIL DRAWING

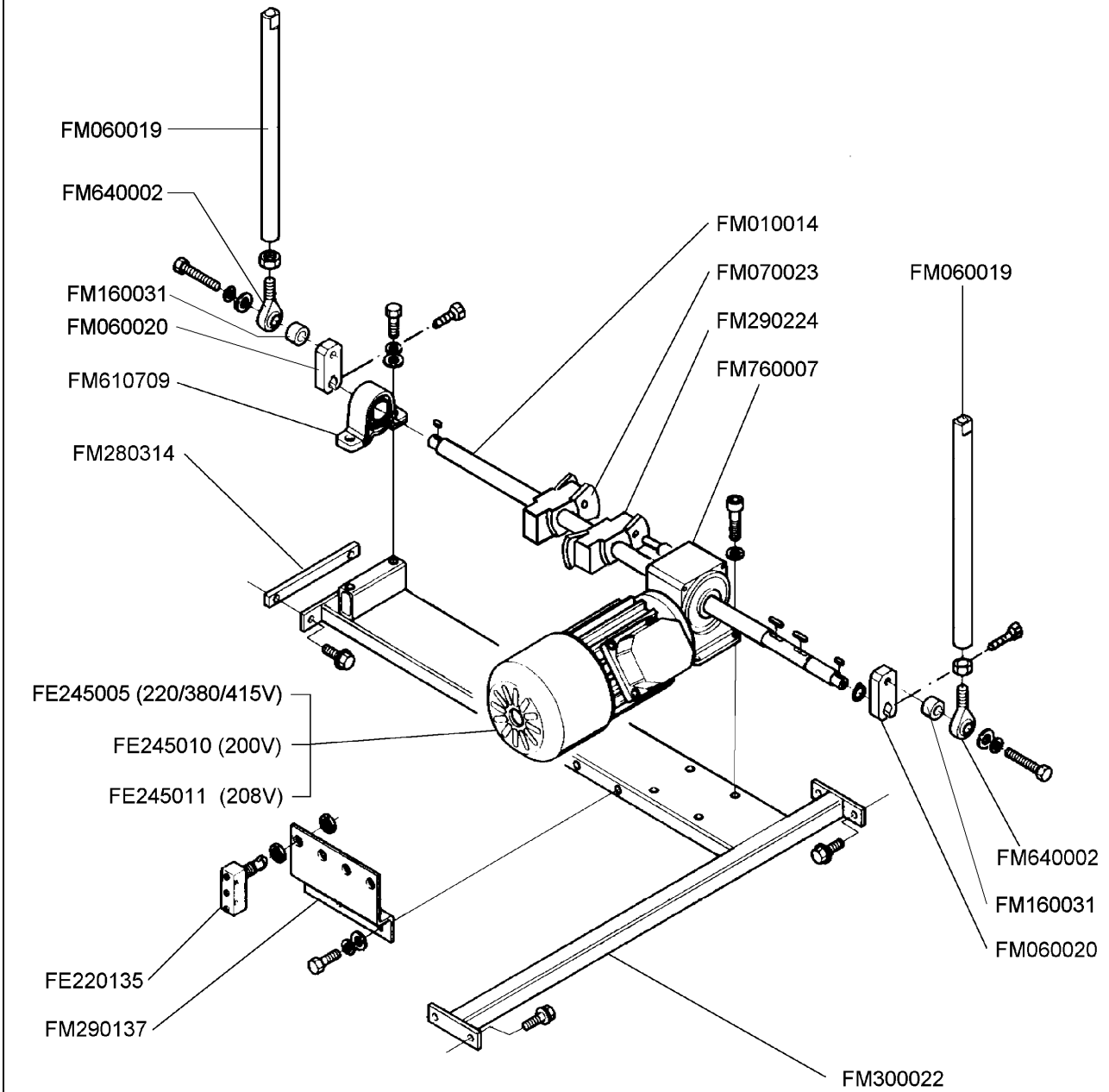
TAVOLA 2
SCHEME 2

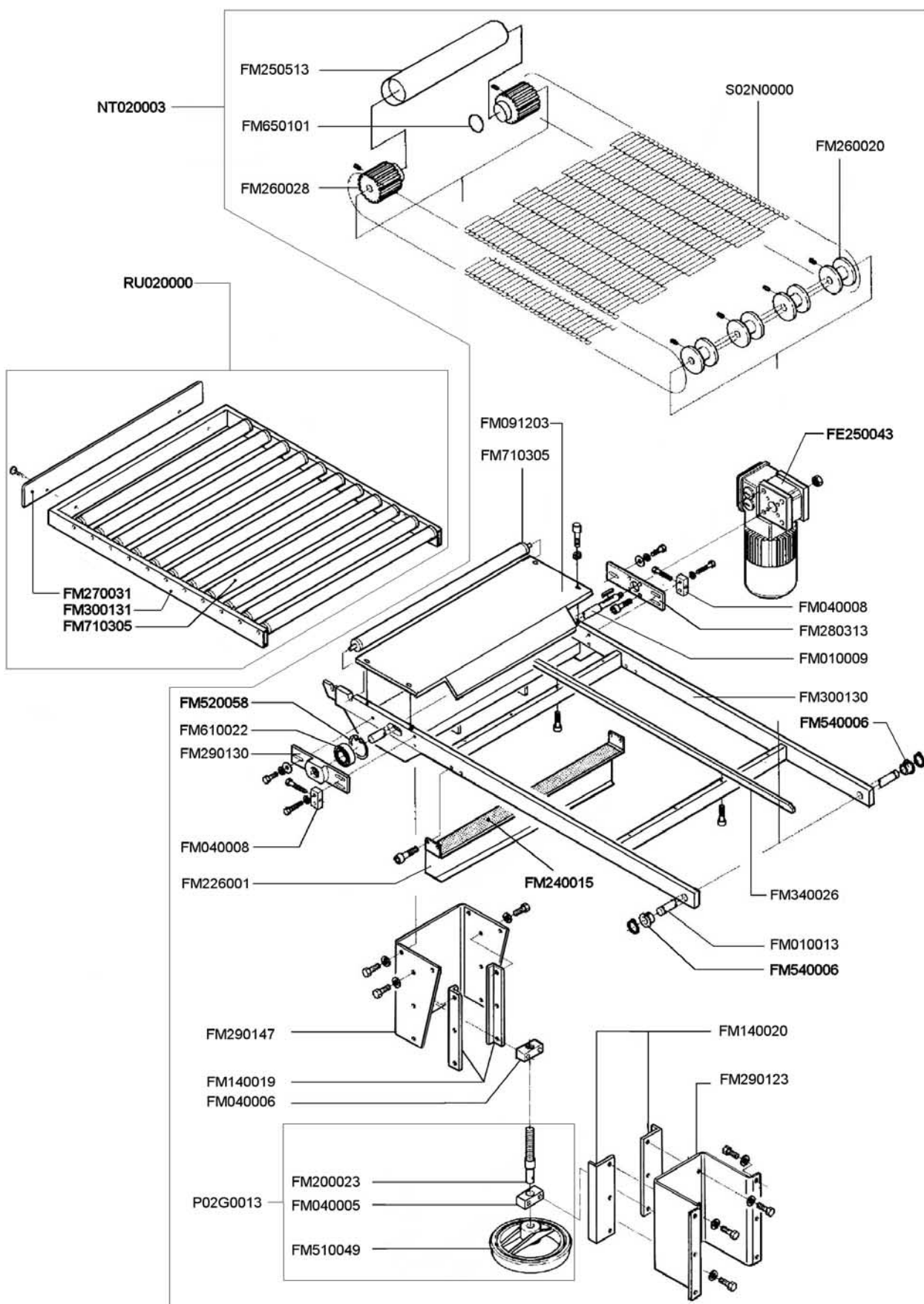


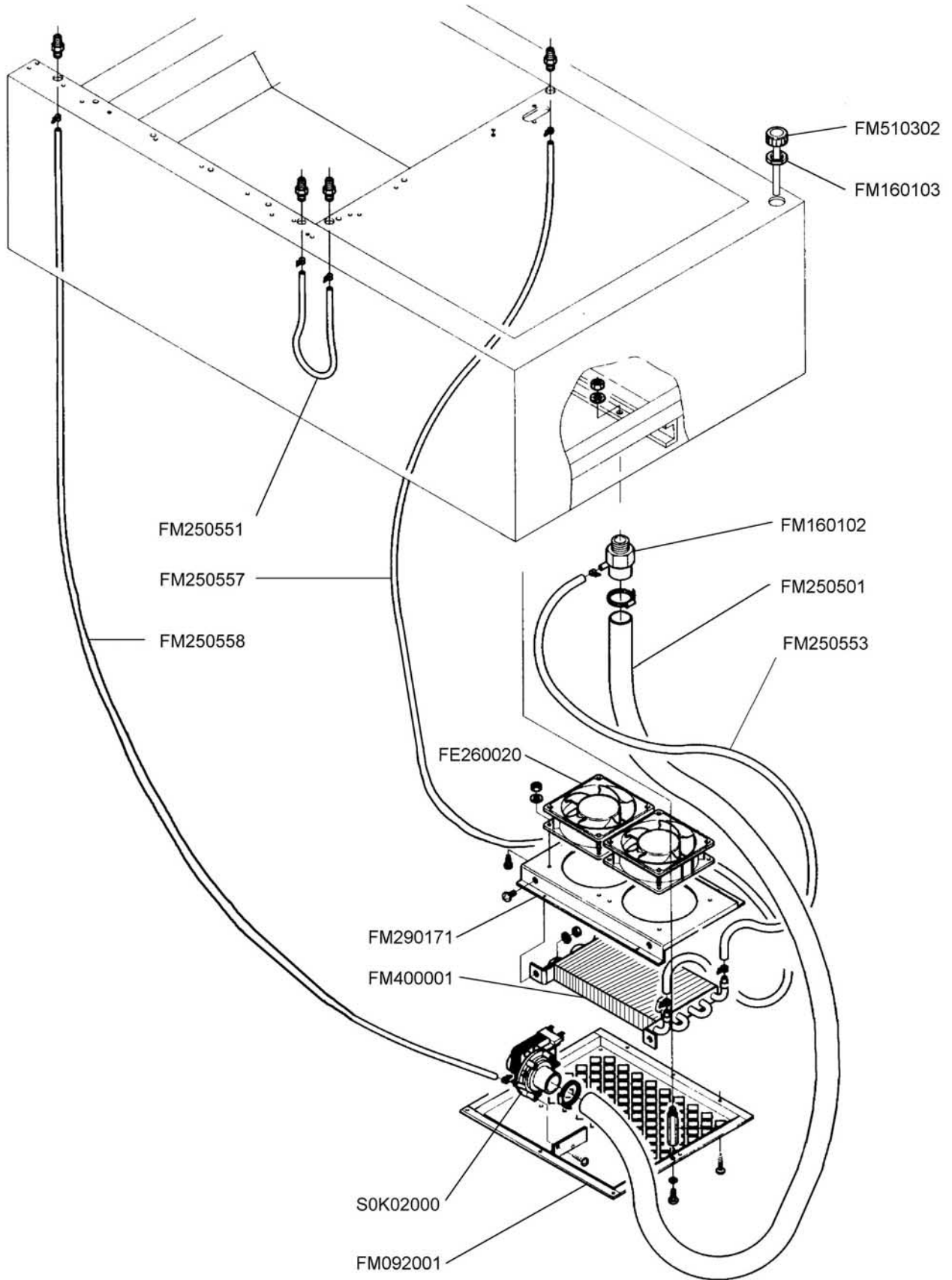
(*) Valido dalla matr.nr. 501012 del 05.2003
Valid from serial number 501012 dated 05.2003

(■) Valido dalla matr.nr. 50971 del 04.2003
Valid from serial number 50971 dated 04.2003



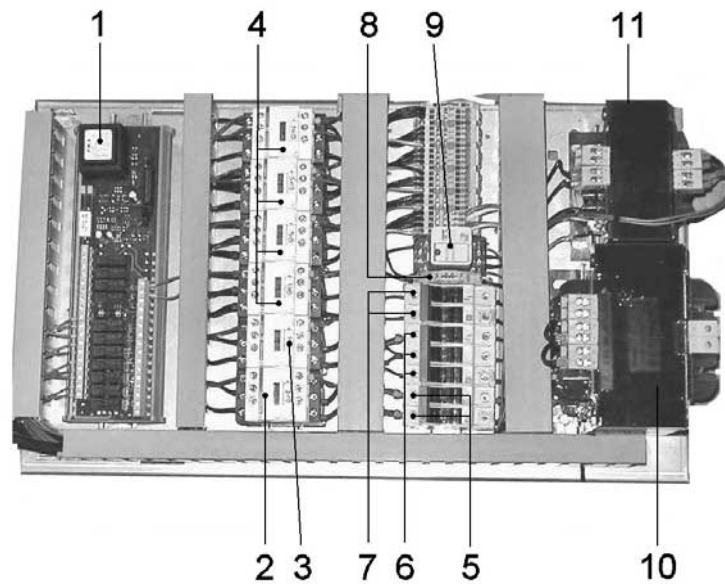






ESPLOSO MACCHINA
MACHINE DETAIL DRAWING

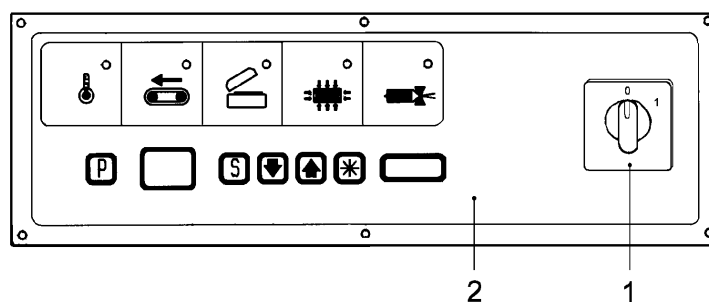
TAVOLA 7
SCHEME 7



POS. POS.	CODICI PARTICOLARI ITEMS CODE	DENOMINAZIONI PARTICOLARI ITEMS DESCRIPTION	Q.tà Q.ty
1	FE120348	Modulo potenza / Power board	1
2	FE110615	Contattore LC1-D18B7 / Contactor LC1-D18B7	1
3	FE110602 FE110615	Contattore LC1-D09B7 (V380-415) / Contactor LC1-D09B7 (V380-415) Contattore LC1-D18B7 (V200-208-220) / Contactor LC1-D18B7 (V200-208-220)	1
4	FE110602	Contattore LC1-D09B7 / Contactor LC1-D09B7	4
5	FE290407 FE290408	Fusibile 10.3X38 16A (V380-415) / Fuse 10.3X38 16A (V380-415) Fusibile 10.3X38 20A (V200-208-220) / Fuse 10.3X38 20A (V200-208-220)	2
6	FE290402 FE290403	Fusibile 10.3X38 4A (V380-415) / Fuse 10.3X38 4A (V380-415) Fusibile 10.3X38 6A (V200-208-220) / Fuse 10.3X38 6A (V200-208-220)	3
7	FE290400 FE290401	Fusibile 10.3X38 1A (V380-415) / Fuse 10.3X38 1A (V380-415) Fusibile 10.3X38 2A (V200-208-220) / Fuse 10.3X38 2A (V200-208-220)	2
8	FE290121	Fusibile 5X20 T2A / Fuse 5X20 T2A	1
9	FE370006	Relè / Rele	1
10	FE440613 FE440612	Trasformatore 2400VA (V380-415) / Transformer 2400VA (V380-415) Trasformatore 2400VA (V200-208-220) / Transformer 2400VA (V200-208-220)	1
11	FE440026 FE440025	Trasformatore 400VA (V380-415) / Transformer 400VA (V380-415) Trasformatore 400VA (V200-208-220) / Transformer 400VA (V200-208-220)	1

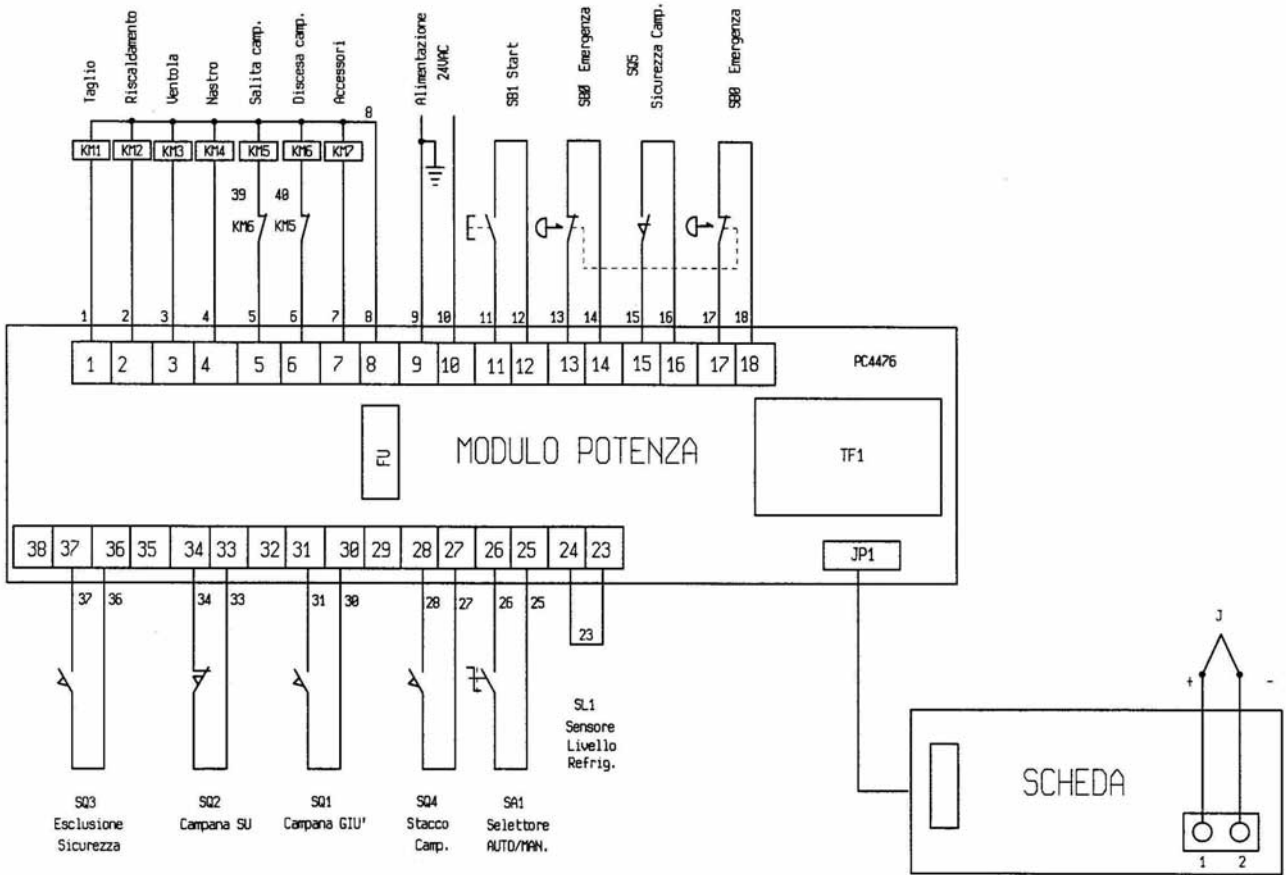
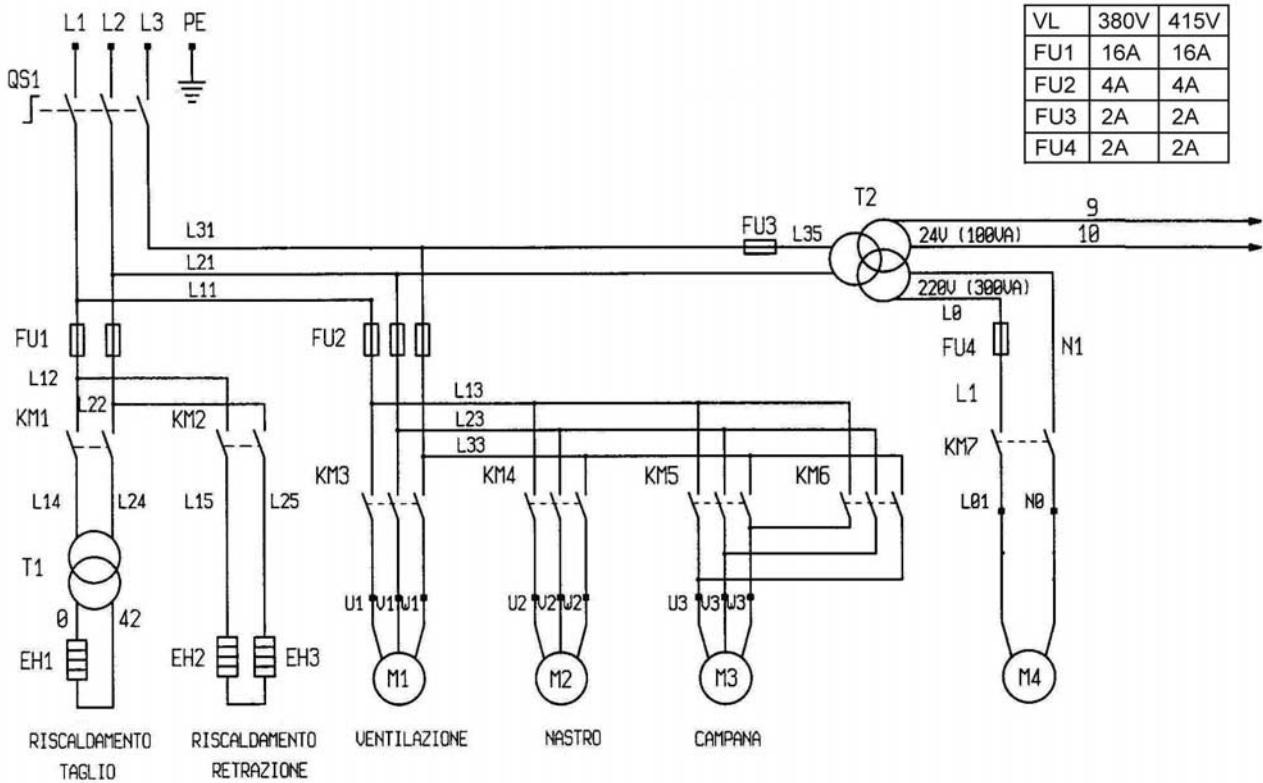
ESPLOSO MACCHINA
MACHINE DETAIL DRAWING

TAVOLA 8
SCHEME 8



POS. POS.	CODICI PARTICOLARI ITEMS CODE	DENOMINAZIONI PARTICOLARI ITEMS DESCRIPTION	Q.tà Q.ty
1	FE080001	Commutatore 0-1 3P 16A / Switch 0-1 3P 16A	1
2	S0190014	Pannello + scheda elettronica / Panel + electronic board	1
2.1	FM110160	Membrana adesiva / Panel adhesive label	
2.2	SM190016	Pannello di comando / Control panel	
2.3	FE120338	Scheda elettronica / Electronic board	

SCHEMA ELETTRICO WIRING DIAGRAM



LEGENDA SCHEMA ELETTRICO
WIRING DIAGRAM DESCRIPTION

QS1	<i>Interruttore generale</i>	QS1	<i>Main switch</i>
FU	<i>Fusibile</i>	FU	<i>Fuse</i>
FU1	<i>Fusibile</i>	FU1	<i>Fuse</i>
FU2	<i>Fusibile</i>	FU2	<i>Fuse</i>
FU3	<i>Fusibile</i>	FU3	<i>Fuse</i>
FU4	<i>Fusibile</i>	FU4	<i>Fuse</i>
EH1	<i>Resistenza di taglio</i>	EH1	<i>Cutting resistance</i>
EH2	<i>Resistori forno</i>	EH2	<i>Oven resistors</i>
EH3	<i>Resistori forno</i>	EH3	<i>Oven resistors</i>
M1	<i>Motore ventola</i>	M1	<i>Fan motor</i>
M2	<i>Motore nastro</i>	M2	<i>Belt motor</i>
M3	<i>Motore campana</i>	M3	<i>Bell motor</i>
M4	<i>Motore ventilatore</i>	M4	<i>Ventilator motor</i>
T1	<i>Trasformatore di taglio</i>	T1	<i>Cut transformer</i>
T2	<i>Trasformatore ausiliario</i>	T2	<i>Auxiliary transformer</i>
SQ1	<i>Fincorsa discesa camp.</i>	SQ1	<i>Bell descent limit switch</i>
SQ2	<i>Fincorsa salita camp.</i>	SQ2	<i>Bell rise limit switch</i>
SQ3	<i>Fincorsa esclus. Sicur.</i>	SQ3	<i>Safety device cutting out limit switch</i>
SQ4	<i>Fincorsa stacco camp.</i>	SQ4	<i>Bell disjunction limit switch</i>
SQ5	<i>Fincorsa sicurezza</i>	SQ5	<i>Safety limit switch</i>
KM1	<i>Contattore taglio</i>	KM1	<i>Cutting contactor</i>
KM2	<i>Contattore resistori forno</i>	KM2	<i>Oven resistors contactor</i>
KM3	<i>Contattore ventola</i>	KM3	<i>Fan contactor</i>
KM4	<i>Contattore nastro</i>	KM4	<i>Belt contactor</i>
KM5	<i>Contattore salita camp.</i>	KM5	<i>Bell contactor</i>
KM6	<i>Contattore discesa camp.</i>	KM6	<i>Bell descent contactor</i>
SB0	<i>Pulsante di emergenza</i>	SB0	<i>Emergency button</i>
SB1	<i>Pulsante di marcia</i>	SB1	<i>Start button</i>
SA1	<i>Selettore manuale</i>	SA1	<i>Manual selector</i>



Minipack-torre S.p.A.

Via Provinciale, 54 - 24044 DALMINE (BG) - ITALY

Tel. (035) 563525 – Fax (035) 564945

E-mail: info@minipack-torre.it

<http://www.minipack-torre.it>