



**Minipack-torre S.p.A.**  
Via Provinciale, 54 - 24044 Dalmine (BG) - Italy  
Tel. (035) 563525 – Fax (035) 564945  
E-mail: [info@minipack-torre.it](mailto:info@minipack-torre.it)  
<http://www.minipack-torre.it>



# SC40 Digit

## Catalogo ricambi

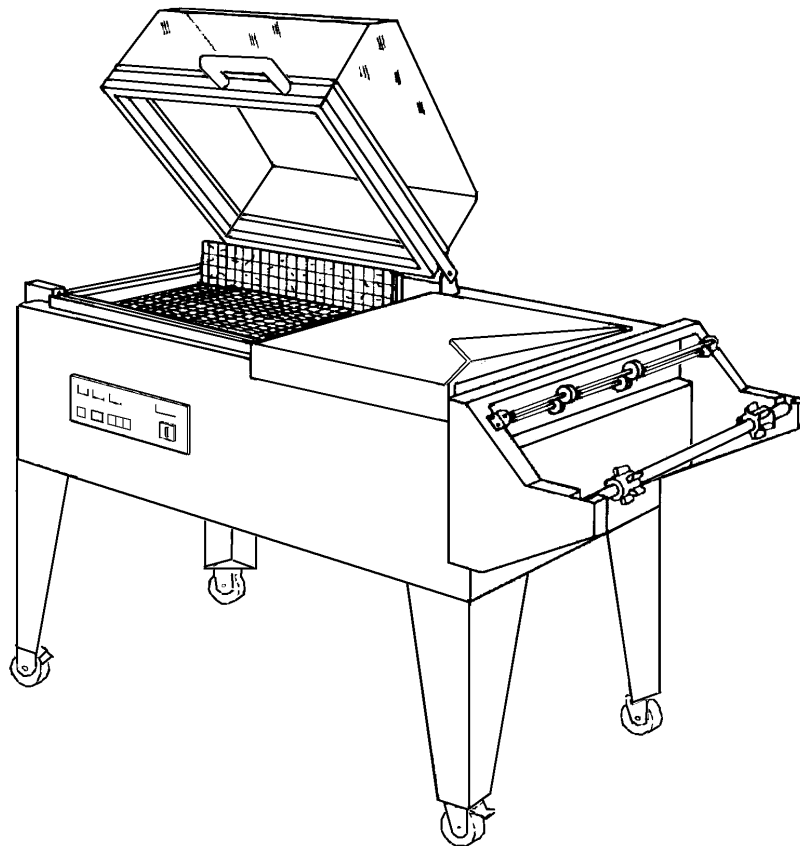
( Valido dalla matricola nr.40742 del 04.2003 e per le matricole precedenti  
40267÷40286, 40297÷40316, 40437÷40446, 40507÷40516, 40547÷40556, 40587÷40596,  
40607÷40626, 40667÷40676, 40687÷40690, 40701÷40713, 40718÷40721)

## Spare parts catalogue

( Valid from serial number 40742 dated 04.2003 and the same for  
40267÷40286, 40297÷40316, 40437÷40446, 40507÷40516, 40547÷40556, 40587÷40596,  
40607÷40626, 40667÷40676, 40687÷40690, 40701÷40713, 40718÷40721)

Attenzione: dalla matr. nr.40267 fino alla nr.40741 c'è stata una produzione contemporanea tra versione "digit" e versione "analogica".

Warning: Starting from the serial number 40267 until s.n. 40741 there has been a contemporary production of "digit" and "analogic" version.



CONSULTARE ATTENTAMENTE QUESTO CATALOGO PRIMA DI ORDINARE PEZZI DI RICAMBIO  
CAREFULLY READ THIS CATALOGUE BEFORE ORDERING ANY SPARE PART



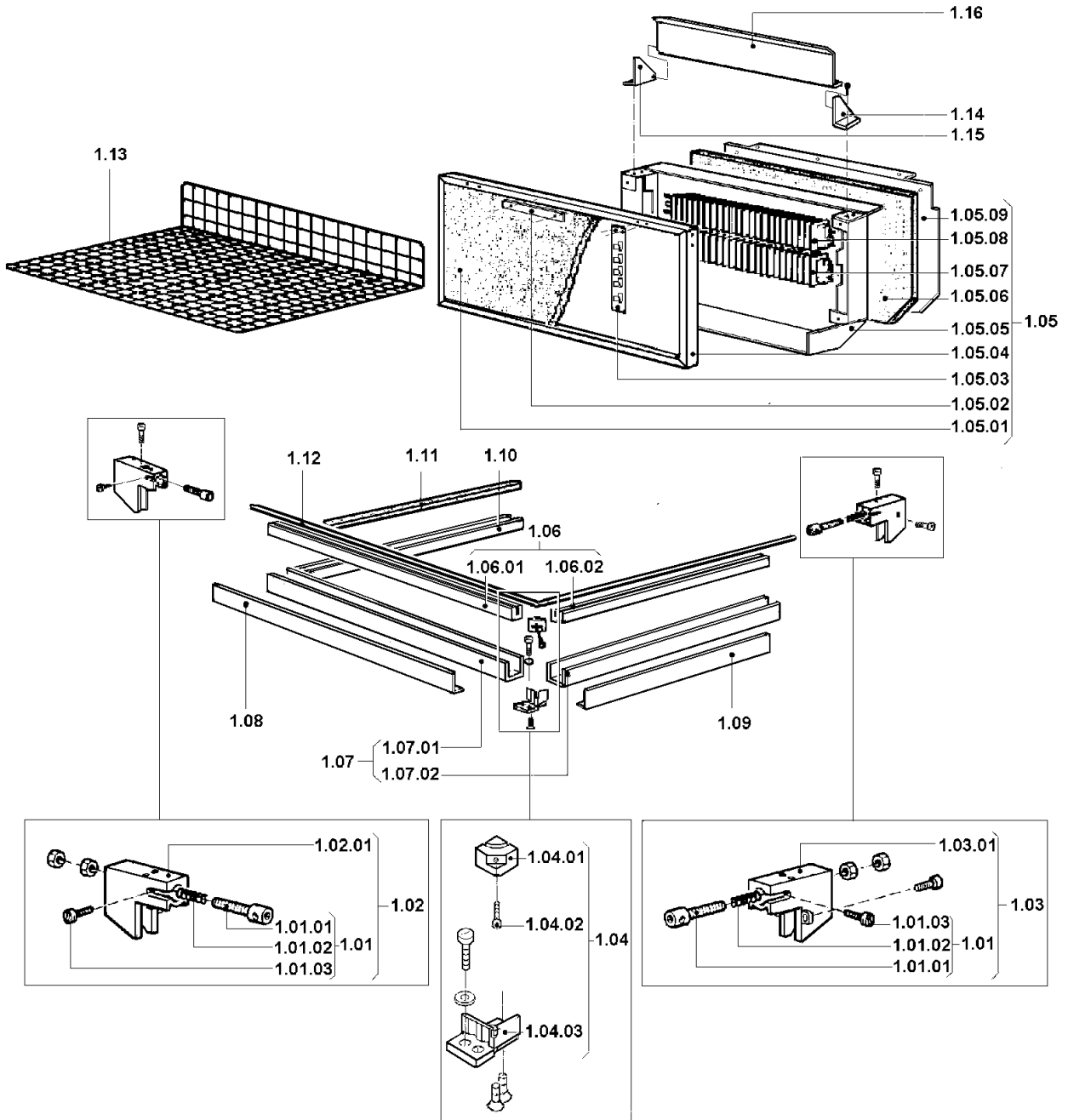
DOC. N. FM112031  
REV. 01  
Ed: 05.2008

**LEGENDA PARTICOLARI / ITEMS DESCRIPTION**
**TAVOLA 1 / SCHEME 1**

<b>Pos. Pos.</b>	<b>Codice Code</b>	<b>Descrizione Description</b>
1.01	S0K01112	Kit pistoncino tendilama / Blade tightener clamp kit
1.01.01	FM210001	Pistoncino tendilama / Blade tightener clamp
1.01.02	FM170101	Molla / Spring
1.01.03	FM850703	Vite M3X8 / M3X8 screw
1.02	S0K00311	Kit morsetto anteriore / Front clamp kit
1.02.01	FM290265	Supporto tendilama anteriore / Blade tightener front support
1.01	S0K01112	Kit pistoncino tendilama / Blade tightener clamp kit
1.03	S0K00312	Kit morsetto posteriore / Rear clamp kit
1.03.01	FM290266	Supporto tendilama posteriore / Blade tightener rear support
1.01	S0K01112	Kit pistoncino tendilama / Blade tightener clamp kit
1.04	S0K00306	Kit morsetto centrale portalama / Blade holder central clamp kit
1.04.01	FM180011	Morsetto centrale portalama / Blade holder central clamp
1.04.02	FM850703	Vite M3X8 / M3X8 screw
1.04.03	FM040058	Basetta isolante / Insulating strip
1.05	PR010A33	Kit polmone calore 230V / 230V heating chamber kit
	PR010E33	Kit polmone calore 115V / 115V heating chamber kit
	PR010D33	Kit polmone calore 200V / 200V heating chamber kit
1.05.01	FM195011	Pannello lana di vetro / Glass wool panel
1.05.02	FM110012	Targhetta alta temperatura / High temperature plate
1.05.03	FM290102	Supporto posteriore piatto retinato / Screened plate rear support
1.05.04	FM090271	Piastra anteriore resistori / Heaters front plate
1.05.05	FM090259	Piastra posteriore resistori / Heaters rear plate
1.05.06	FM195072	Pannello lana di roccia / Rock wool panel
1.05.07	FE381001	Resistore W1300 V136 (valido per 230V) / Heater W1300 V136 (valid for 230V)
	FE381003	Resistore W1300 V74 (valido per 115V) / Heater W1300 V74 (valid for 115V)
	FE381005	Resistore W1300 V123 (valido per 200V) / Heater W1300 V123 (valid for 200V)
1.05.08	FE381002	Resistore con termocoppia W800 V84 (valido per 230V) / Heater with thermocouple W800 V84 (valid for 230V)
	FE381004	Resistore con termocoppia W800 V46 (valido per 115V) / Heater with thermocouple W800 V46 (valid for 115V)
	FE381006	Resistore con termocoppia W800 V77 (valido per 200V) / Heater with thermocouple W800 V77 (valid for 200V)
1.05.09	FM290080	Supporto piastra resistori / Heaters plate support
1.06	S01A0305	Kit barrette porta lama / Blade holder bar kit
1.06.01	FM050001	Barretta anteriore porta lama / Blade holder front side bar
1.06.02	FM050004	Barretta laterale porta lama / Blade holder side bar
1.07	S01A0311	Kit profilati taglierina / Cutter channels kit
1.07.01	FM220101	Profilato anteriore taglierina / Cutter front channel
1.07.02	FM220104	Profilato laterale taglierina / Cutter side channel
1.08	S01A0901	Kit protezione antinfortunistica anteriore / Front guard kit
1.09	S01A0902	Kit protezione antinfortunistica laterale / Side guard kit
1.10	FM220204	Profilato porta gomma laterale inferiore / Lower rubber holder side channel
1.11	FM350005	Gomma neoprene 15X10 Lg.400 / 15X10 Lg.400 Neoprene rubber
1.12	FE385601	Lama saldante teflonata / Teflon-coated sealing blade
1.13	FM130001	Piatto retinato (standard) / Screened plate (standard)
	FM130011	Piatto retinato inox (optional) / Inox screened plate (optional)
1.14	FM280004	Squadretta destra per paletta / Right square for flap
1.15	FM280005	Squadretta sinistra per paletta / Left square for flap
1.16	FM280106	Paletta polmone calore / Heating chamber flap

**Nuovo polmone calore PR010A33 / PR010E33 / PR010D33**  
 Valido dalla matricola nr. 40825 del 02/2005.

**New style heating chambers PR010A33 / PR010E33 / PR010D33**  
 Valid from serial number 40825 dated 02/2005.



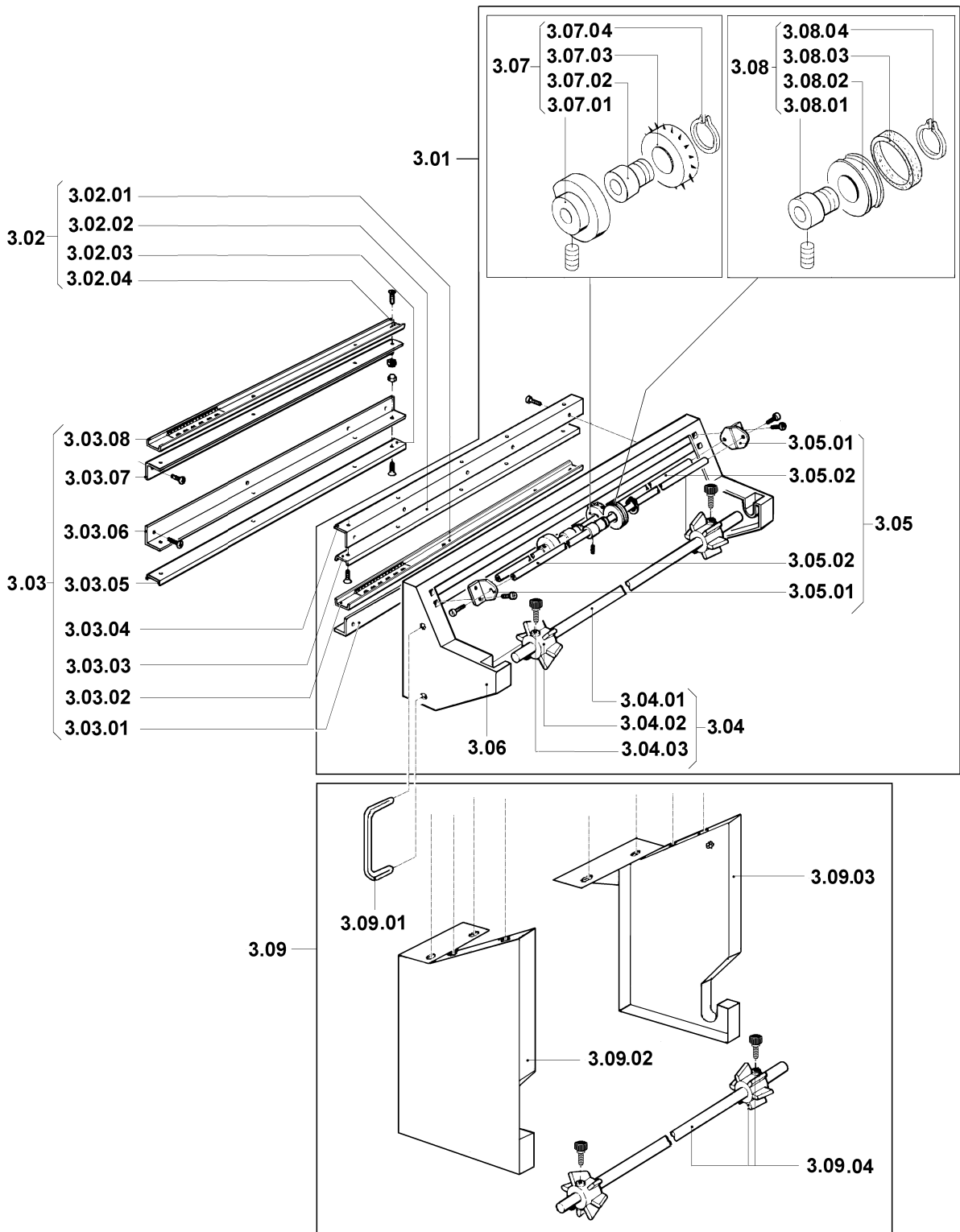
**LEGENDA PARTICOLARI / ITEMS DESCRIPTION**
**TAVOLA 2 / SCHEME 2**

<b>Pos. Pos.</b>	<b>Codice Code</b>	<b>Descrizione Description</b>
2.01	FM090651	Copertura di fondo / Lower cover
2.02	FE260020 FE260021 FE260022	Ventilatore 230V / Ventilator 230V Ventilatore 115V / Ventilator 115V Ventilatore 200V / Ventilator 200V
2.03	FE241011 FE241012 FE240017	Motore monofase 230V / Single-phase motor 230V Motore monofase 115V / Single-phase motor 115V Motore monofase 200V / Single-phase motor 200V
2.04	FM090222  FM090201 (old)	Campana inferiore inox (valido dalla matricola nr. 40825 del 02.2005) / Inox lower hood (valid from serial number 40825 dated 02.2005) Campana inferiore (valido fino alla matricola nr. 40824 del 02.2005) / Lower hood (valid up to serial number 40824 dated 02.2005)
2.05	PC01B005  PC01B004 (old) PC01I001	Kit piatto di confezionamento blu RAL5007L. (valido dalla matricola nr.40722 del 03.2003) / Blue RAL5007L. packaging plate kit (valid from serial number 40722 dated 03.2003) Kit piatto di confezionamento blu RAL5014L. (valido fino alla matricola nr. 40721 del 03.2003) / Blue RAL5014L. packaging plate kit (valid up to serial number 40721 dated 03.2003) Kit piatto di confezionamento inox (optional) / Inox packaging plate kit (optional)
2.05.01	FM090836 FM090811 FM090161	Piatto di confezionamento blu RAL5007L. / Blue RAL5007L. packaging plate Piatto di confezionamento Blu RAL5014L. (old) / Blu RAL5014L packaging plate (old) Piatto di confezionamento inox / Inox packaging plate
2.05.02	FM300028	Telaio piatto di confezionamento / Packaging plate frame
2.06	FM090514	Carenatura grigio RAL7035L. / Grey RAL7035L. fairing
2.07	S0K01208	Kit microinterruttore campana / Hood microswitch kit
2.07.01	FE220137	Microinterruttore / Microswitch
2.07.02	FM220216	Piastrina per microinterruttore / Microswitch plate
2.08	FM230002	Protezione per microinterruttore / Microswitch guard
2.09	S0K01111	Kit ventola MEC132 / Fan MEC132 kit
2.10	S0K00250	Kit magnete di retrazione / Shrinkwrapping magnet kit
2.10.01	FM850817	Vite M4X25 / M4X25 screw
2.10.02	FE130009	Elettromagnete / Electromagnet
2.10.03	FM860704	Rondella / Washer
2.11	S0K00252	Kit magnete di saldatura (optional) / (optional)Sealing magnet kit
2.11.01	FE130010	Elettromagnete / Electromagnet
2.11.02	FM290136	Supporto per elettromagnete / Electromagnet support
2.12	S0190047	Pannello + scheda elettronica / Panel + electronic board
2.12.01	SM190037	Pannello / Panel
2.12.02	FM110131	Membrana adesiva per scheda / Adhesive membrane x electronic board
2.12.03	FE120342	Scheda elettronica / Electronic board
2.13	FE080001 FE080000	Interruttore generale (200/230V) / Main switch (200/230V) Interruttore generale (115V) / Main switch (115V)
2.15	S01A1301	Kit supporti anteriori piatto retinato / Screened plate front support
2.15.01	FM200002	Perno regolazione piatto retinato / Screened plate adjusting pin
2.15.02	FM290104	Supporto anteriore piatto retinato / Screened plate front support
2.16	FM090422	Gamba grigio RAL7035L. / Grey RAL7035L. support
2.17	FM770521	Ruota / Wheel
2.18	FM770522	Ruota con freno / Wheel with brake



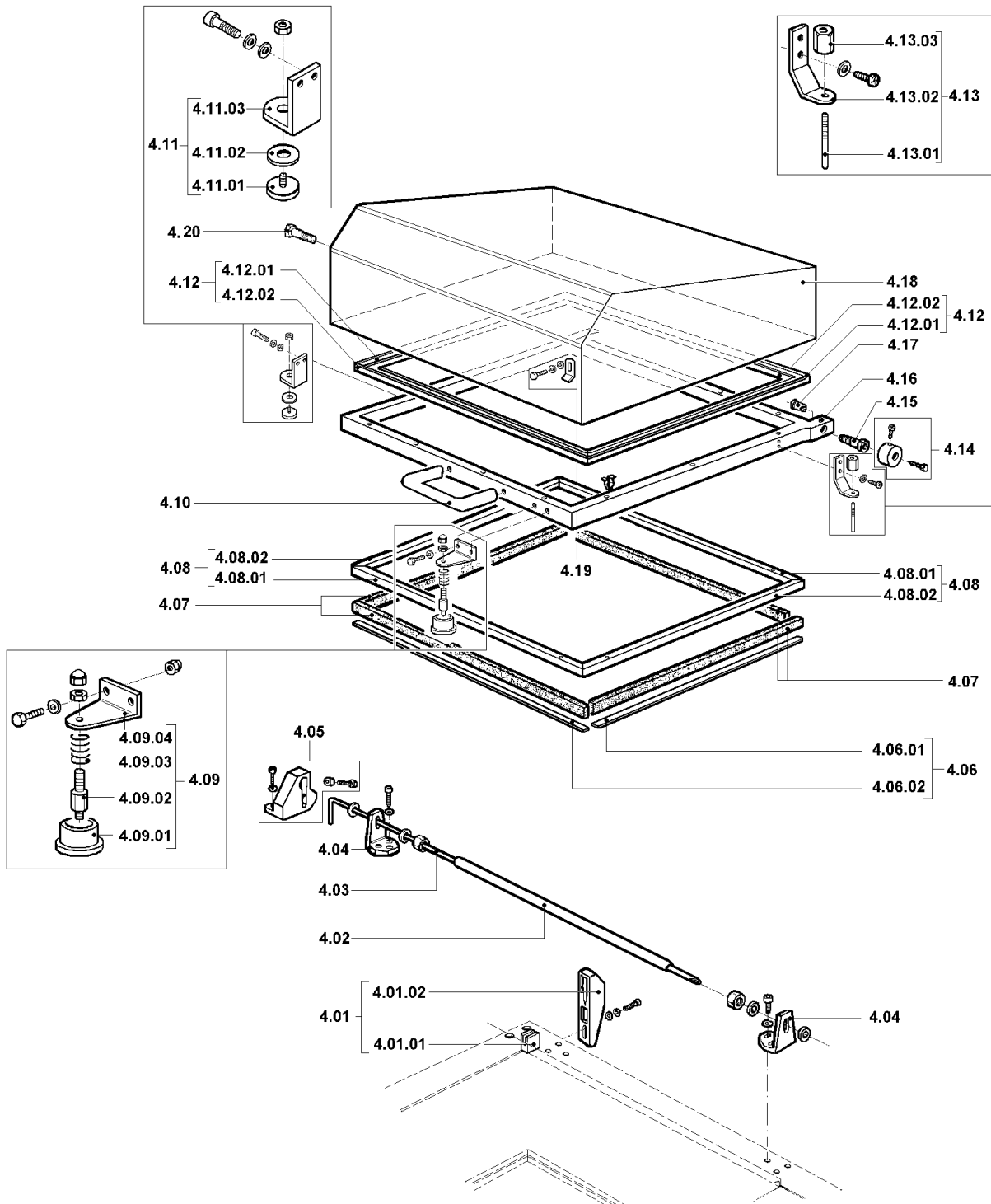
**LEGENDA PARTICOLARI / ITEMS DESCRIPTION**
**TAVOLA 3 / SCHEME 3**

<b>Pos. Pos.</b>	<b>Codice Code</b>	<b>Descrizione Description</b>
3.01	PB01B004  PB01B003 (old)	Kit supporto bobina blu RAL5007L. (valido dalla matricola nr.40722 del 03.2003) / Blue RAL5007L. film roll support kit (valid from serial number 40722 dated 03.2003) Kit supporto bobina blu RAL5014L. (valido fino alla matricola nr. 40721 del 03.2003) / Blue RAL5014L. film roll support kit (valid up to serial number 40721 dated 03.2003)
3.02 3.02.01 3.02.02 3.02.03 3.02.04	S01A0909 FM140005 FM140005 FM140003 FM140003	Kit coppia guide / Coupled guides kit Guida maschio L500 / Male guide L500 Guida maschio L500 / Male guide L500 Guida femmina L500 / Female guide L500 Guida femmina L500 / Female guide L500
3.03 3.03.01 3.03.02 3.03.03 3.03.04 3.03.05 3.03.06 3.03.07 3.03.08	S01A0604 FM220506 FM140005 FM140005 FM220505 FM140003 FM220507 FM220507 FM140003	Kit guide scorrevoli con angolari / Sliding guides + corners kit Angolare per guida maschio inferiore / Lower male guide corner Guida maschio L500 / Male guide L500 Guida maschio L500 / Male guide L500 Angolare per guida maschio superiore / Upper male guide corner Guida femmina L500 / Female guide L500 Angolare per guida femmina / Female guide corner Angolare per guida femmina / Female guide corner Guida femmina L500 / Female guide L500
3.04 3.04.01 3.04.02 3.04.03	S01A0602 FM250001 FM340010 FM510065	Kit tubo porta bobina / Film roll tube kit Tubo porta bobina / Film roll holder tube Cono centratore / Centering cone Volantino M6X20 / M6X20 Handwheel
3.05 3.05.01 3.05.02	S01A0603 FM280002 FM030003	Kit supporto microforatore / Microperforator support kit Squadretta per microforatore / Microperforator square Astina per microforatore / Microperforator rod
3.06	FM090733 FM090710	Supporto bobina blu RAL5007L. / Blue RAL5007L. orange film roll support Supporto bobina blu RAL5014L. (old) / Blue RAL5014L. film roll support (old)
3.07 3.07.01 3.07.02 3.07.03 3.07.04	S0K00605 FM095137 FM340001 FM160007 FM520005	Kit rotellina con aghi / Microperforator with needles kit Carter di protezione / Carter Bussola centrata / Centred bush Rotellina con aghi / Wheels with needles Anello seeger per alberi / Shafts seeger ring
3.08 3.08.01 3.08.02 3.08.03 3.08.04	S0K00604 FM340003 FM160071 FM350050 FM520005	Kit rotellina con cava / Slotted microperforator kit Bussola eccentrica / Eccentric bush Rotellina microforatore / Microperforator wheel Anello in gomma / Rubber ring Anello seeger per alberi / Shafts seeger ring
3.09 3.09.01 3.09.02 3.09.03 3.09.04	PB01N000 FM510101 FM090330 FM090329 S01A0602	Kit supporto seconda bobina (optional) / (optional) Second film roll support kit Maniglia / Handle Supporto seconda bobina sx / Left second film roll support Supporto seconda bobina dx / Right second film roll support Kit tubo porta bobina / Film roll tube kit



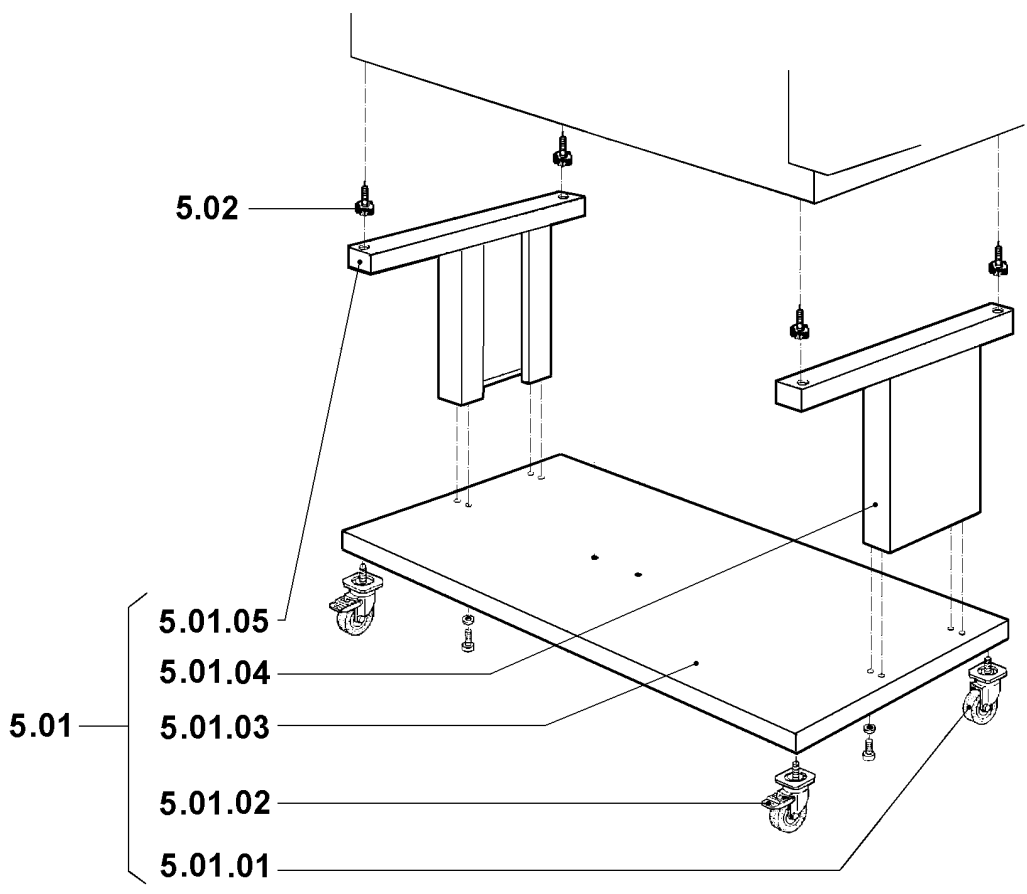
**LEGENDA PARTICOLARI / ITEMS DESCRIPTION**
**TAVOLA 4 / SCHEME 4**

<b>Pos. Pos.</b>	<b>Codice Code</b>	<b>Descrizione Description</b>
4.01	GOK00011	Kit ammortizzatore campana / Hood shock absorber kit
4.01.01	FM350001	Gommino ammortizzatore / Shock absorber rubber washer
4.01.02	FM290001	Staffa porta gommino / Rubber washer holder bracket
4.02	FM250101	Tube x barra di torsione / Tube x torsion bar
4.03	FM170001	Barra di torsione / Torsion bar
4.04	FM290101	Supporto campana / Hood support
4.05	SOK01004	Kit alloggiamento barra di torsione / Torsion bar housing kit
4.06	S01A0404	Kit teflon / Teflon kit
4.06.01	FM240001	Rivestimento teflon L410 / Teflon lining L410
4.06.02	FM240002	Rivestimento teflon L460 / Teflon lining L460
4.07	FM350008	Gomma neoprene 17X10 L.1730mm / Neoprene rubber 17X10 L.1730mm
4.08	S01A0403	Kit profilati porta gomma superiore / Upper rubber holder channels kit
4.08.01	FM220208	Profilato porta gomma ant. e post. / Front and rear rubber holder channel
4.08.02	FM220214	Profilato porta gomma laterale / Side rubber holder channel
4.09	SOK00252	Kit magnete di saldatura (optional) / (optional)Sealing magnet kit
4.09.01	FM160032	Contrasto elettromagnete / Electromagnet contrast
4.09.02	FM200065	Perno contrasto elettromagnete / Electromagnet contrast pin
4.09.03	FM170105	Molla a compressione / Compression spring
4.09.04	FM290135	Supporto contrasto elettromagnete / Electromagnet contrast support
4.10	FM510069	Maniglia / Handgrip
4.11	SOK00250	Kit magnete di retrazione / Shrinkwrapping magnet kit
4.11.01	FM160026	Contrasto elettromagnete / Electromagnet contrast
4.11.02	FM350011	Rondella contrasto elettromagnete / Electromagnet contrast washer
4.11.03	FM280011	Squadretta contrasto elettromagnete / Electromagnet contrast square
4.12	S01A0401	Kit profilati fermavetro / Lock channels kit
4.12.01	FM220301	Profilato fermavetro laterale / Side lock channel
4.12.02	FM220304	Profilato fermavetro anter. e poster. / Front and rear lock channel
4.13	SOK00406	Kit tastatore microinterruttore / Microswitch screw kit
4.13.01	FM160224	Tastatore per microinterruttore / Microswitch screw
4.13.02	FM280001	Squadretta porta tastatore / Microswitch square holder
4.13.03	FM160001	Ghiera per tastatore / Microswitch lock screw
4.14	SOK01001	Kit flangia bloccaggio barra torsione / Torsion bar blocking flange kit
4.15	SOK01002	Kit perno dx rotazione campana / Hood rotation right pin kit
4.16	FM300037	Telaio x campana superiore / Frame x upper hood
4.17	FM540007	Bussola / Bush
4.18	FM080030	Campana superiore / Upper hood
4.19	SOK00405	Kit levetta apertura paletta / Heating chamber flap opening lever kit
4.20	SOK01005	Kit perno sx rotazione campana / Hood rotation left pin kit

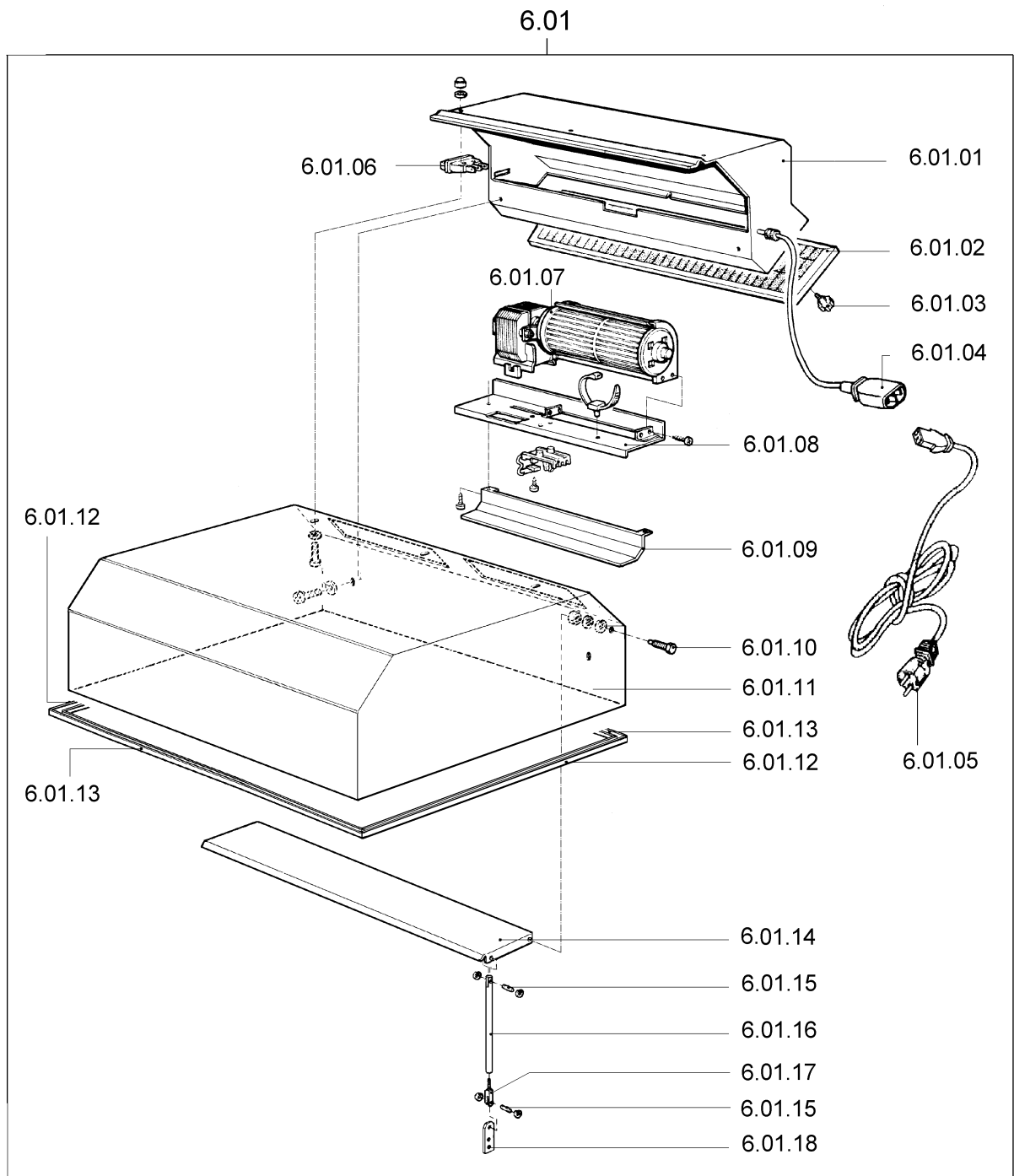


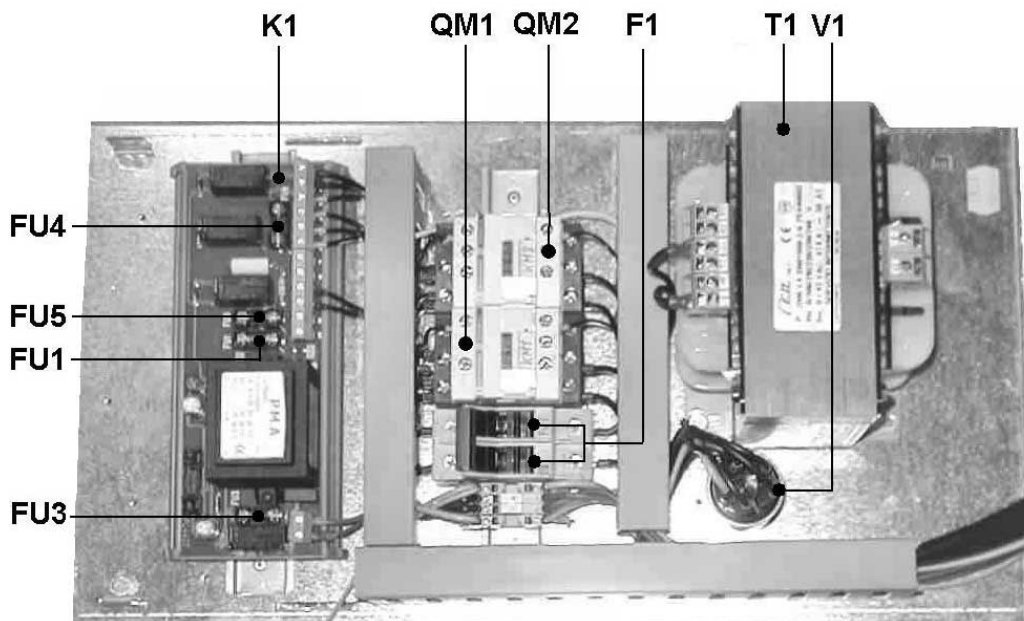
**LEGENDA PARTICOLARI / ITEMS DESCRIPTION****TAVOLA 5 / SCHEME 5  
(OPTIONAL)**

<b>Pos. Pos.</b>	<b>Codice Code</b>	<b>Descrizione Description</b>
5.01	CA01N001	Carrello nero RAL9005B. / Black trolley RAL9005B.
5.01.01	FM770521	Ruota Ø80 / Wheel Ø80
5.01.02	FM770522	Ruota Ø80 con freno / Wheel Ø80 with brake
5.01.03	FM091042	Piano di base / Base plane
5.01.04	FM091040	Montante destro / Right upright
5.01.05	FM091041	Montante sinistro / Left upright
5.02	FM330001	Piedino regolazione / Adjusting foot



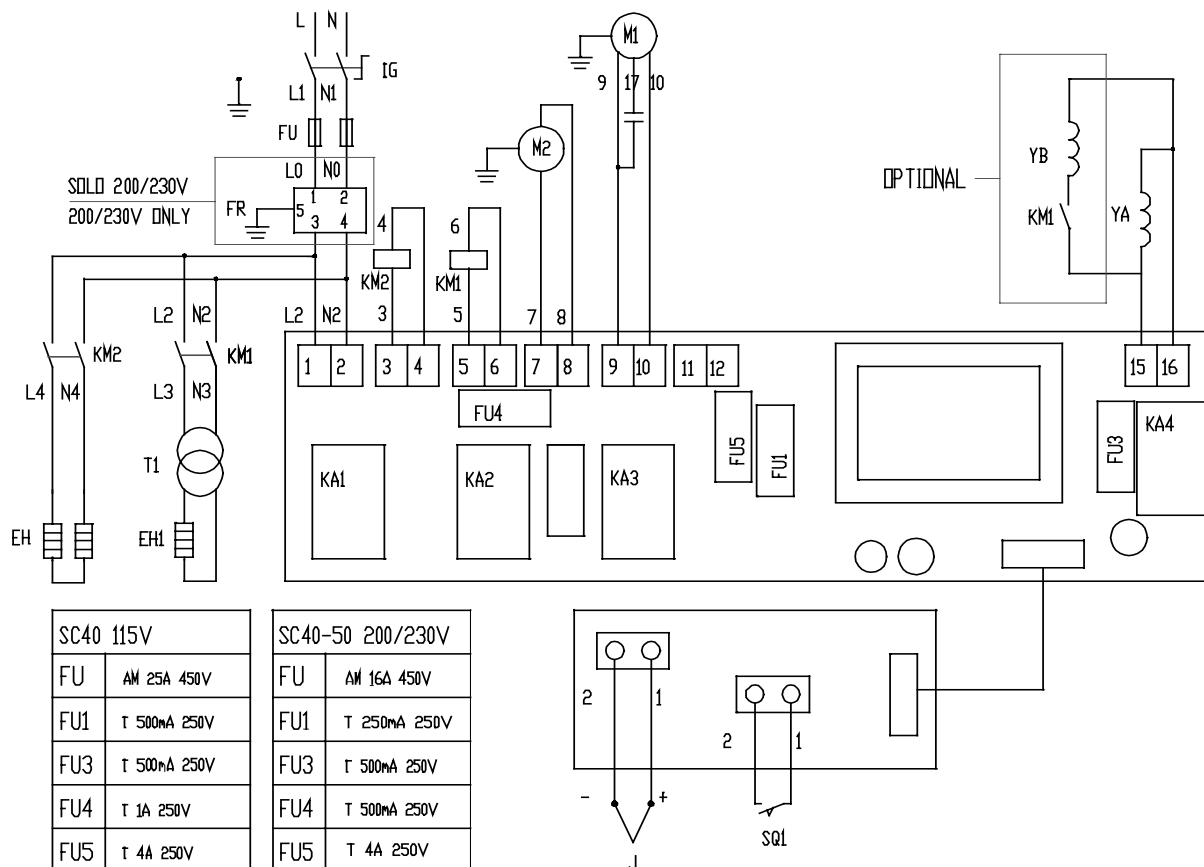
<b>Pos. Pos.</b>	<b>Codice Code</b>	<b>Descrizione Description</b>
6.01	AF010A00 AF010E00	Gruppo aspiratore fumi 230V / 230V fan exhauster group Gruppo aspiratore fumi 115V / 115V fan exhauster group
6.01.01	FM090029	Carenatura / Bodywork
6.01.02	FM196003	Kit filtro aspiratore fumi / Fan exauster filter kit
6.01.03	FM510045	Manopola / Knob
6.01.04	FE310121	Cavo / Cable
6.01.05	FE310112	Cavo / Cable
6.01.06	FE190032	Interruttore / Switch
6.01.07	FE260016 FE260007	Ventilatore tangenziale 230V 50Hz / 230V 50Hz fan Ventilatore tangenziale 115V 60Hz / 115V 60Hz fan
6.01.08	FM090286	Piastra supporto ventilatore / Fan support plate
6.01.09	FM095132	Carter protezione cavi / Cable guard carter
6.01.10	FM200055	Perno per deflettore / Air deviator pin
6.01.11	FM080013	Campana superiore / Upper hood
6.01.12	FM220301	Profilato fermavetro laterale / Side lock channel
6.01.13	FM220304	Profilato fermavetro anteriore e posteriore / Front and rear lock channel
6.01.14	FM280110	Deflettore / Air deviator
6.01.15	FM200054	Perno per biella / Connecting rod pin
6.01.16	FM060026	Biella comando deflettore / Air deviator connecting rod command
6.01.17	FM290004	Forcella per regolazione deflettore / Air deviator adjusting pin
6.01.18	FM290148	Supporto biella / Connecting rod support





Pos. Pos.	Codice Code	Descrizione Description
F1	FE290407 FE290409	Fusibile 10,3X38 16A (200/230V) / Fuse 10,3X38 16A (200/230V) Fusibile 10,3X38 25A (115V) / Fuse 10,3X38 25A (115V)
FU1	No code No code	Fusibile T250mA 250V (200/230V) / Fuse T250mA 250V (200/230V) Fusibile T315mA 250V (115V) / Fuse T315mA 250V(115V)
FU3	No code	Fusibile T500mA 250V (115/200/230V) / Fuse T500mA 250V (115/200/230V)
FU4	No code FE290117	Fusibile T500mA 250V (200/230V) / Fuse T500mA 250V (200/230V) Fusibile T1A 250V (115V) / Fuse T1A 250V (115V)
FU5	FE290124	Fusibile T4A 250V (115/200/230V) / Fuse T4A 250V (115/200/230V)
K1	FE120345 FE120346 FE120347	Modulo di potenza 230V / Power board 230V Modulo di potenza 200V / Power board 200V Modulo di potenza 115V / Power board 115V
QM1	FE110605 FE110621 FE110406	Contattore LC1-D18M7 (230V) / Contactor LC1-D18M7 (230V) Contattore LC1-D18L7 (200V) / Contactor LC1-D18L7 (200V) Contattore LC1-D18F7 (115V) / Contactor LC1-D18F7 (115V)
QM2	FE110505 FE110620 FE110406	Contattore LC1-D09M7 (230V) / Contactor LC1-D09M7 (230V) Contattore LC1-D09L7 (200V) / Contactor LC1-D09L7 (200V) Contattore LC1-D18F7 (115V) / Contactor LC1-D18F7 (115V)
T1	FE440602 FE440601	Trasformatore 2000VA (200/230V) / Transformer 2000VA (200/230V) Trasformatore 2000VA (115V) / Transformer 2000VA (115V)
V1	FE330002	Filtro anti disturbo (solo per 200/230V) / Antinoise Filter (for 200/230V only)

## SCHEMA ELETTRICO / WIRING DIAGRAM



- IG** Interruttore generale / Main switch
- FU** Fusibile linea 10.3X38 / Line fuse 10.3X38
- FU1** Fusibile scheda 5X20 / Board fuse 5X20
- FU3** Fusibile magnete 5X20 / Magnet fuse 5X20
- FU4** Fusibile presa ausiliaria 5X20 / Auxiliary plug fuse 5X20
- FU5** Fusibile motore 5X20 / Motor fuse 5X20
- EH** Resistori / Heaters
- EH1** Resistenza lama saldante / Sealing blade heater
- T1** Trasformatore di taglio / Cutting transformer
- M1** Motore ventola / Fan motor
- M2** Motore ventilatore / Fan motor
- J** Termocoppia / Thermocouple
- SQ1** Finecorsa ciclo macchina / Machine cycle limit switch
- YA** Magnete di retrazione / Shrinking magnet
- YB** Magnete di saldatura / Sealing magnet
- KM1** Contattore lama saldante / Sealing blade contactor
- KM2** Contattore resistori / Heaters contactor
- FR** Filtro anti disturbo / Antinoise Filter



***Minipack-torre S.p.A.***

*Via Provinciale, 54 - 24044 DALMINE (BG) - ITALY*

*Tel. (035) 563525 – Fax (035) 564945*

*E-mail: [info@minipack-torre.it](mailto:info@minipack-torre.it)*

*Internet: [www.minipack-torre.it](http://www.minipack-torre.it)*