



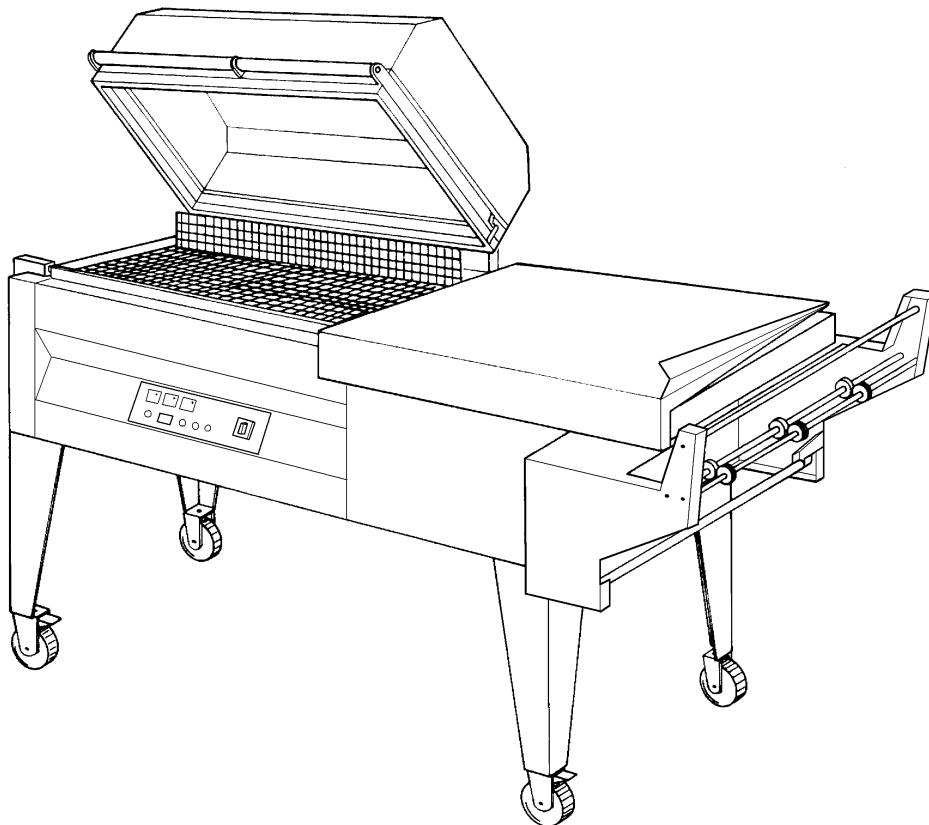
Minipack-torre S.p.A.
Via Provinciale, 54 - 24044 Dalmine (BG) - Italy
Tel. (035) 563525 – Fax (035) 564945
E-mail: info@minipack-torre.it
<http://www.minipack-torre.it>



Replay 85

Catalogo ricambi
(Valido dalla matricola nr. 5348 del 09.2006)
Spare parts catalogue
(Valid from serial number 5348 dated 09.2006)

REV.01: dalla matricola nr. 5348 si utilizzano gli isolatori portalama "tipo FM77".
REV01: from serial number 5348 we install the blade support infill blocks "FM77 type".



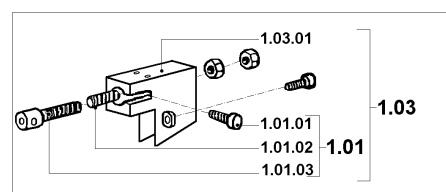
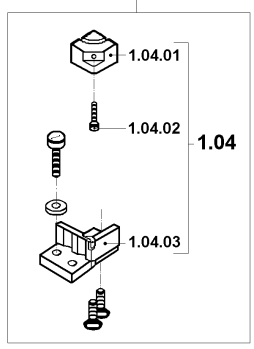
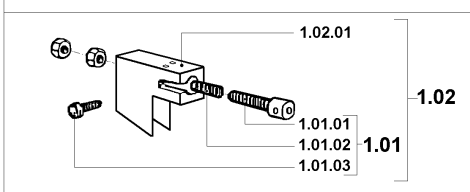
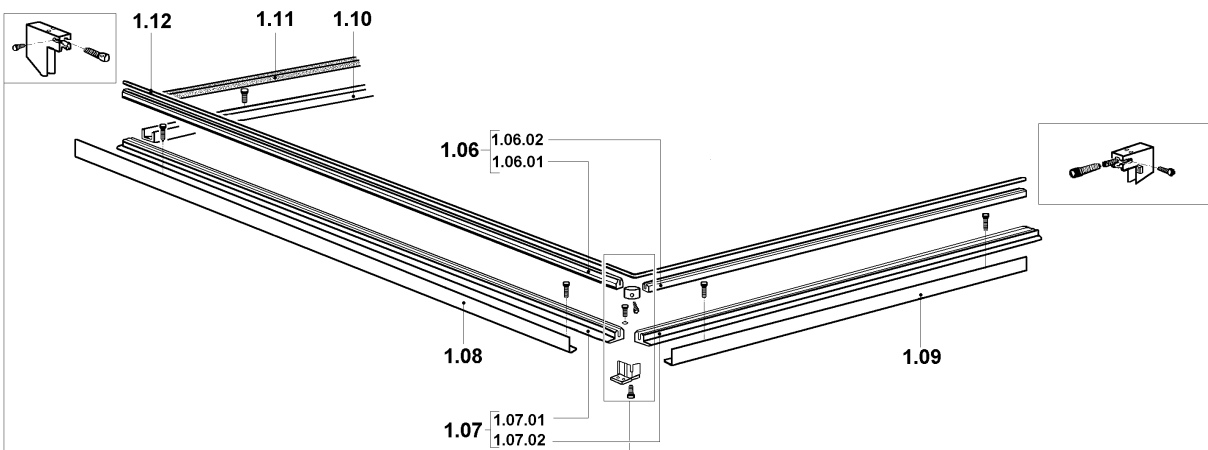
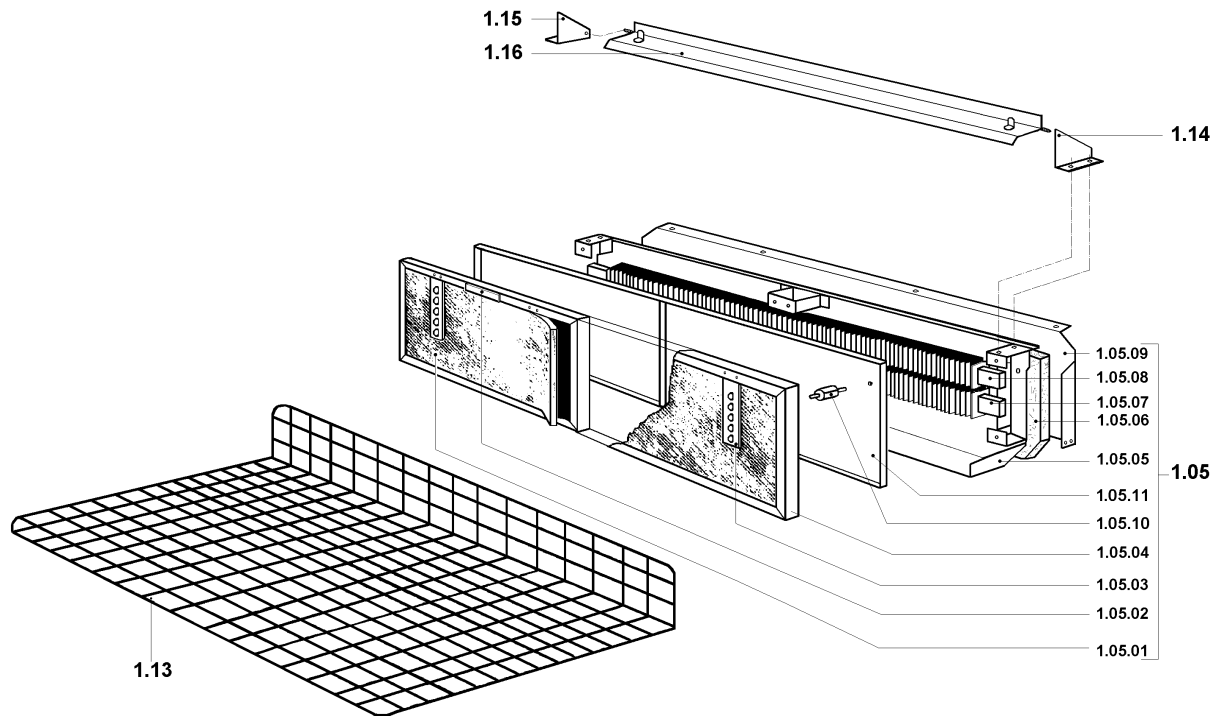
CONSULTARE ATTENTAMENTE QUESTO CATALOGO PRIMA DI ORDINARE PEZZI DI RICAMBIO
CAREFULLY READ THIS CATALOGUE BEFORE ORDERING ANY SPARE PART



DOC. N. FM112012
REV. 01
Ed: 05.2008

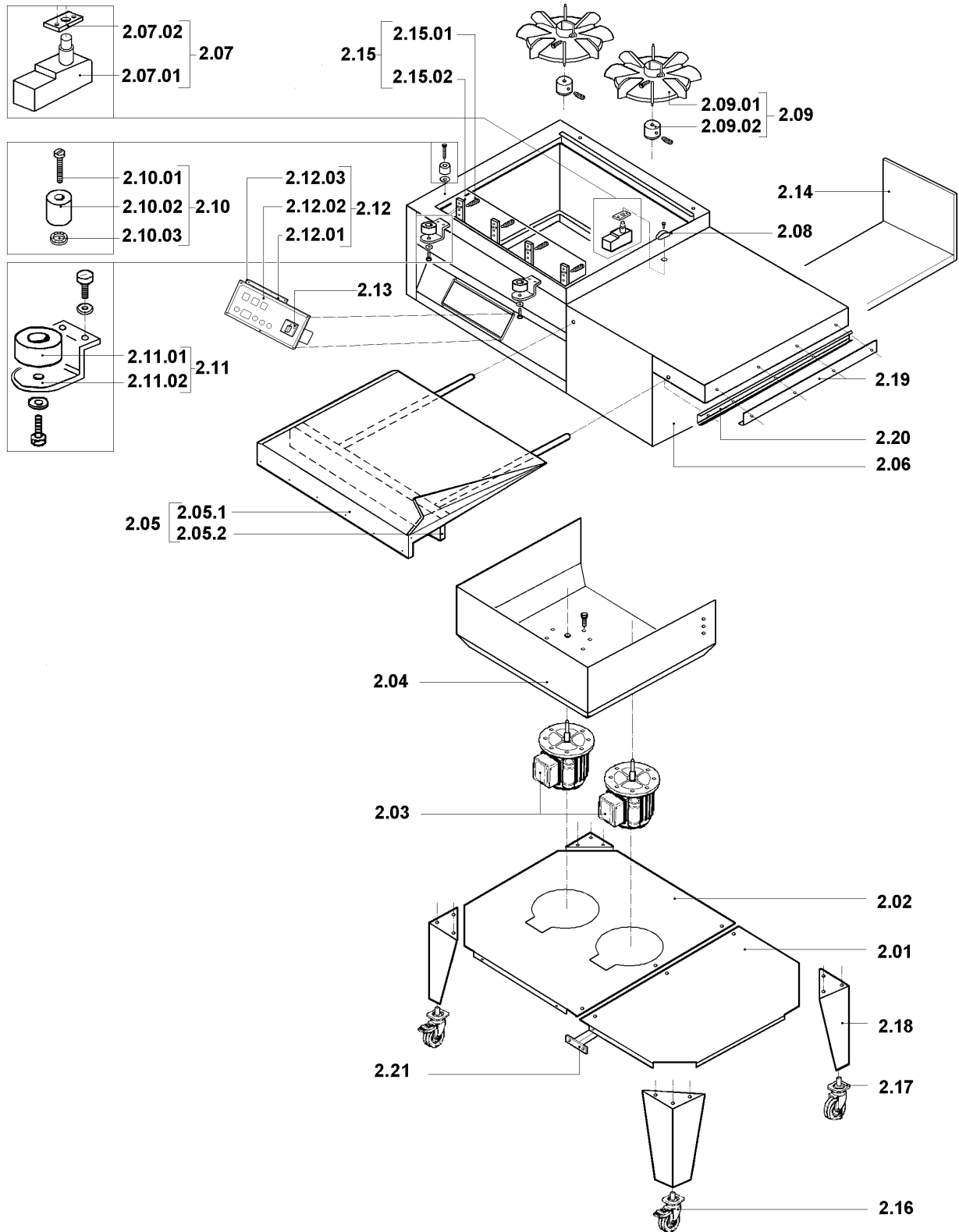
LEGENDA PARTICOLARI / ITEMS DESCRIPTION
TAVOLA 1 / SCHEME 1

Pos. Pos.	Codice Code	Descrizione Description
1.01	S0K01113	Kit pistoncino tendilama / Blade tightener clamp kit
1.01.01	FM210002	Pistoncino tendilama / Blade tightener clamp
1.01.02	FM690001	Molla / Spring
1.01.03	FM850704	Vite M3X10 / M3X10 screw
1.02	S0K00303	Kit morsetto anteriore / Front clamp kit
1.02.01	FM290300	Supporto tendilama anteriore / Blade tightener front support
1.01	S0K01113	Kit pistoncino tendilama / Blade tightener clamp kit
1.03	S0K00304	Kit morsetto posteriore / Rear clamp kit
1.03.01	FM290301	Supporto tendilama posteriore / Blade tightener rear support
1.01	S0K01113	Kit pistoncino tendilama / Blade tightener clamp kit
1.04	S03A0306	Kit morsetto centrale portalama / Blade holder central clamp kit
1.04.01	FM180012	Morsetto centrale portalama / Blade holder central clamp
1.04.02	FM850703	Vite M3X8 / M3X8 screw
1.04.03	FM040058	Basetta isolante / Insulating strip
1.05	KR030A55	Kit polmone calore 220V / 220V heating chamber kit
	KR030D55	Kit polmone calore 200-208V / 200-208V heating chamber kit
	KR030B55	Kit polmone calore 380V / 380V heating chamber kit
	KR030K55	Kit polmone calore 415V / 415V heating chamber kit
1.05.01	FM195013	Pannello lana di vetro / Glass wool panel
1.05.02	FM110012	Targhetta alta temperatura / High temperature plate
1.05.03	FM290103	Supporto posteriore piatto retinato / Screened plate rear support
1.05.04	FM090265	Piastra anteriore resistori / Heaters front plate
1.05.05	FM090294	Piastra posteriore resistori / Heaters rear plate
1.05.06	FM195003	Pannello lana di roccia / Rock wool panel
1.05.07	FE381022	Resistore W2600 (valido per 220V) / Heater W2600 (valid for 220V)
	FE381024	Resistore W2600 (valido per 200-208V) / Heater W2600 (valid for 200-208V)
	FE381030	Resistore W2600 (valido per 380V) / Heater W2600 (valid for 380V)
	FE381026	Resistore W2600 (valido per 415V) / Heater W2600 (valid for 380V)
1.05.08	FE381021	Resistore W1700 (valido per 220V) / Heater W1700 (valid for 220V)
	FE381023	Resistore W1700 (valido per 200-208V) / Heater W1700 (valid for 200-208V)
	FE381029	Resistore W1700 (valido per 380V) / Heater W1700 (valid for 380V)
	FE381025	Resistore W1700 (valido per 415V) / Heater W1700 (valid for 380V)
1.05.09	FM290094	Supporto piastra resistori / Heaters plate support
1.05.10	FM160003	Distanziale / Spacer
1.05.11	FM090268	Piastra intermedia resistori / Heaters intermediate plate
1.06	S03A0310	Kit isolatori / Infill blocks kit
1.06.01	FM050114	Isolatore portalama anteriore / Front blade support infill blocks
1.06.02	FM050115	Isolatore portalama laterale / Side blade support infill blocks
1.07	S03A0309	Kit profilati porta isolatori / Infill holder channel kit
1.07.01	FM220113	Profilato porta isolatore anteriore / Front infill blocks channel
1.07.02	FM220123	Profilato porta isolatore laterale / Side infill blocks channel
1.08	S03A0901	Kit protezione antinfortunistica anteriore / Front guard kit
1.09	S03A0902	Kit protezione antinfortunistica laterale / Side guard kit
1.10	FM220206	Profilato porta gomma laterale inferiore / Lower rubber holder side channel
1.11	FM350007	Gomma neoprene 15X10 Lg.720 / 15X10 Lg.720 Neoprene rubber
1.12	FE385603	Lama saldante teflonata / Teflon-coated sealing blade
1.13	FM130003	Piatto retinato (standard) / Screened plate (standard)
	FM130013	Piatto retinato inox (optional) / Inox screened plate (optional)
1.14	FM280004	Squadretta destra per paletta / Right square for flap
1.15	FM280005	Squadretta sinistra per paletta / Left square for flap
1.16	FM280103	Paletta polmone calore / Heating chamber flap

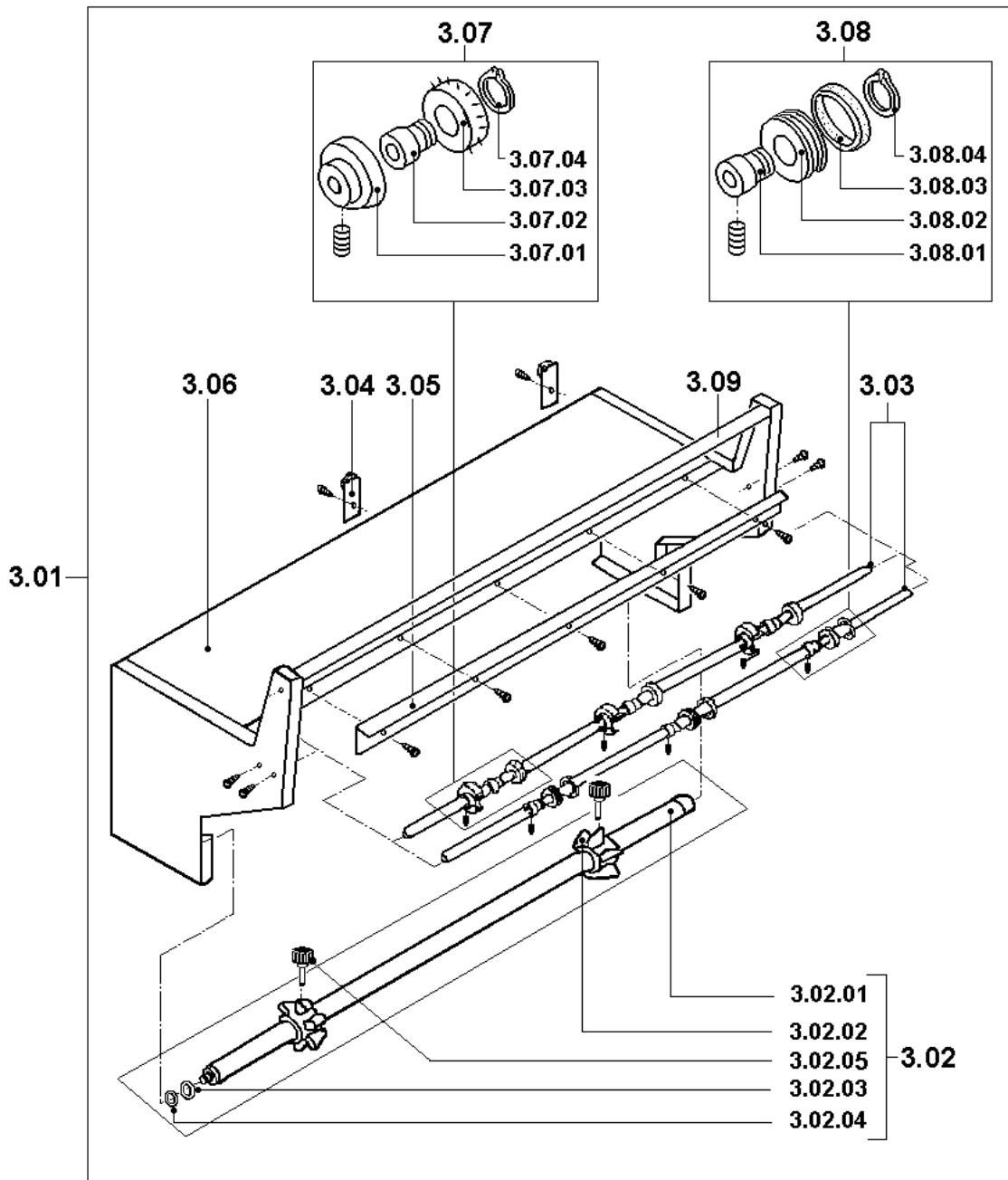


LEGENDA PARTICOLARI / ITEMS DESCRIPTION
TAVOLA 2 / SCHEME 2

Pos. Pos.	Codice Code	Descrizione Description
2.01	FM090660	Copertura di fondo destra / Right lower cover
2.02	FM090661	Copertura di fondo sinistra / Left lower cover
2.03	FE240004 FE240005 FE240006	Motore 200V 50Hz 3F. / Motor 200V 50Hz 3Ph Motore 208-220V 60Hz 3F. / Motor 208-220V 60Hz 3Ph Motore 230-380-415V 50Hz 3F. / Motor 230-380-415V 50Hz 3Ph
2.04	FM090225 FM090203 (old)	Campana inferiore inox (valido dalla matricola nr. 3872 del 07.2004) / Inox lower hood (valid from serial number 3872 dated 07.2004) Campana inferiore (valido fino alla matricola nr. 3871 del 07.2004) / Lower hood (valid up to serial number 3871 dated 07.2004)
2.05	PC03R000 PC03I000	Kit piatto di confezionamento rosso RAL3000L. / RAL3000L. red packaging plate kit Kit piatto di confezionamento inox (optional) / Inox packaging plate kit (optional)
2.05.01	FM090802	Piatto di confezionamento rosso RAL3000L. / RAL3000L. red packaging plate
2.05.02	FM090162 FM300003	Piatto di confezionamento inox / Inox packaging plate Telaio piatto di confezionamento / Packaging plate frame
2.06	FM090923	Carenatura RAL1013L. / RAL1013L. fairing
2.07	S0K01208	Kit microinterruttore campana / Hood microswitch kit
2.07.01	FE220137	Microinterruttore / Microswitch
2.07.02	FM280216	Piastrina per microinterruttore / Microswitch plate
2.08	FM230002	Protezione per microinterruttore / Microswitch guard
2.09	S0K01110	Kit ventola MEC160 / Fan MEC160 kit
2.09.01	FM830003	Ventola MEC160 / MEC160 fan
2.09.02	FM340009	Bussola per ventola / Fan bush
2.10	S0K00250	Kit magnete di retrazione / Shrinkwrapping magnet kit
2.10.01	FM850817	Vite M4X25 / M4X25 screw
2.10.02	FE130009	Elettromagnete / Electromagnet
2.10.03	FM860704	Rondella / Washer
2.11	S0K00256	Kit magnete di saldatura / Sealing magnet kit
2.11.01	FE130010	Elettromagnete / Electromagnet
2.11.02	FM290136	Supporto per elettromagnete / Electromagnet support
2.12	S0190104	Pannello + scheda elettronica / Panel + electronic board
2.12.01	SM190037	Pannello / Panel
2.12.02	FM110259	Membrana adesiva per scheda / Adhesive membrane x electronic board
2.12.03	FE120343	Scheda elettronica / Electronic board
2.13	FE080001	Interruttore generale / Main switch
2.14	FM194023	Pannello impianto elettrico RAL1013L. / RAL1013L. electric plant panel
2.15	S03A1301	Kit supporti anteriori piatto retinato / Screened plate front support
2.15.01	FM200002	Perno regolazione piatto retinato / Screened plate adjusting pin
2.15.02	FM290105	Supporto anteriore piatto retinato / Screened plate front support
2.16	FM770510	Ruota Ø100 con freno / Wheel Ø100 with brake
2.17	FM770509	Ruota Ø100 / Wheel Ø100
2.18	FM090411	Gamba RAL1013L. / RAL1013L support
2.19	FM220501	Angolare per guida / Guide corner
2.20	FM140001	Profilato "ROLLGE 150" / "ROLLGE 150" channel
2.21	FM300018	Traversa / Crosspiece

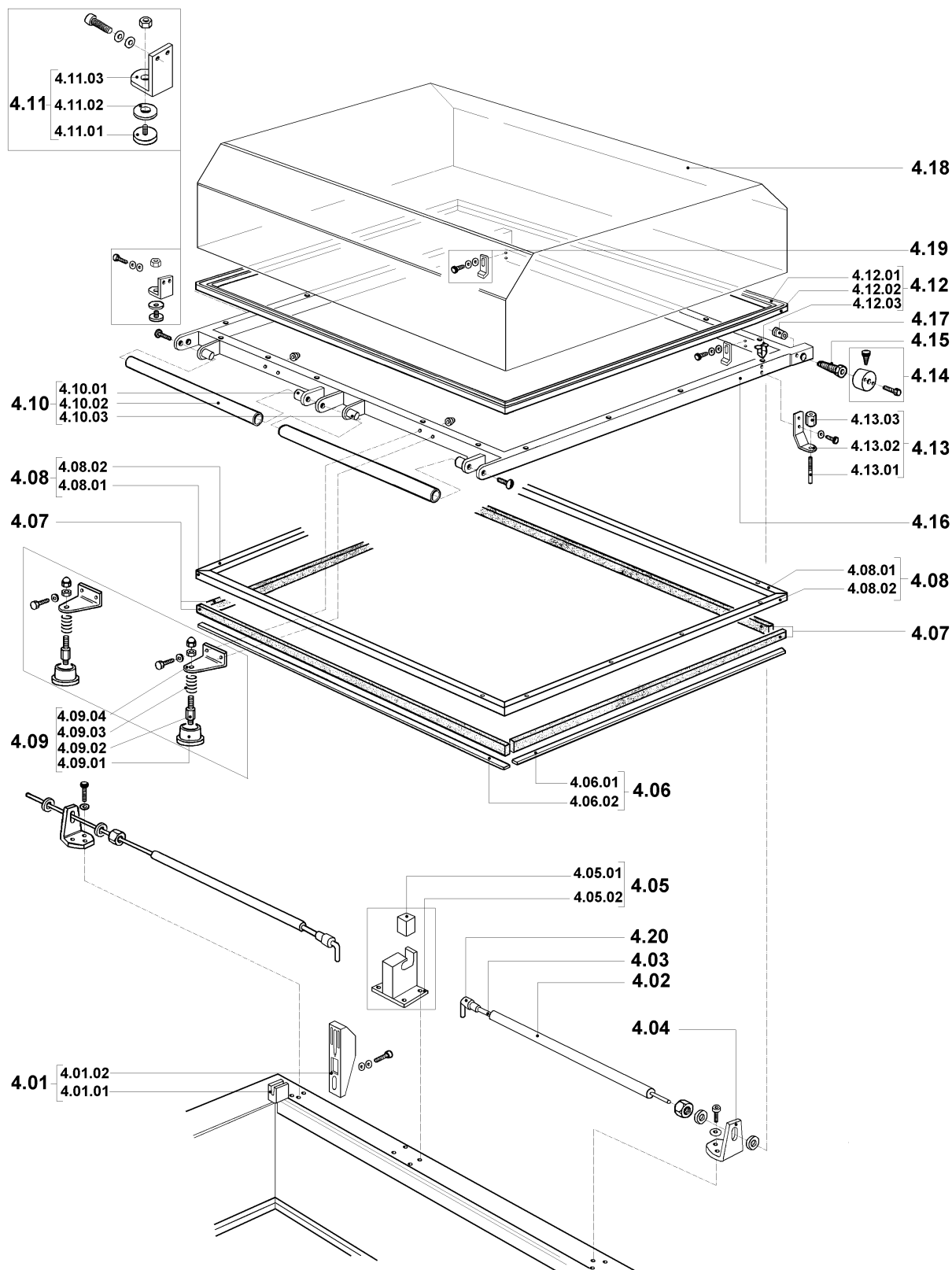


Pos. Pos.	Codice Code	Descrizione Description
3.01	PB03R000	Kit supporto bobina rosso RAL3000L. / RAL3000L. red film roll support kit
3.02	S03A0602	Kit tubo porta bobina / Film roll tube kit
3.02.01	FM250003	Tubo porta bobina / Film roll holder tube
3.02.02	FM340011	Cono centratore / Centering cone
3.02.03	FM610015	Cuscinetto / Bearing
3.02.04	FM520003	Seeger / Seeger
3.02.05	FM510065	Volantino M6X20 / M6X20 Handwheel
3.03	S03A0607	Kit astine microforatore / Microperforator rods kit
3.03.01	FM030021	Astina per microforatore / Microperforator rod
3.04	FM660002	Carrello con ruota / Wheeled trolley
3.05	FM220501	Angolare per guida / Guide corner
3.06	FM090703	Supporto bobina rosso RAL3000L. / RA3000L. red film roll support
3.07	S03A0605	Kit rotellina con aghi / Microperforator with needles kit
3.07.01	FM095137	Carter di protezione / Carter
3.07.02	FM340002	Bussola centrata / Centred bush
3.07.03	FM160007	Rotellina con aghi / Wheels with needles
3.07.04	FM520005	Anello seeger per alberi / Shafts seeger ring
3.08	S03A0606	Kit rotellina con cava / Slotted microperforator kit
3.08.01	FM340004	Bussola eccentrica / Eccentric bush
3.08.02	FM160071	Rotellina microforatore / Microperforator wheel
3.08.03	FM350050	Anello in gomma / Rubber ring
3.08.04	FM520005	Anello seeger per alberi / Shafts seeger ring
3.09	FM710318	Rullo di rinvio / Film drive roller



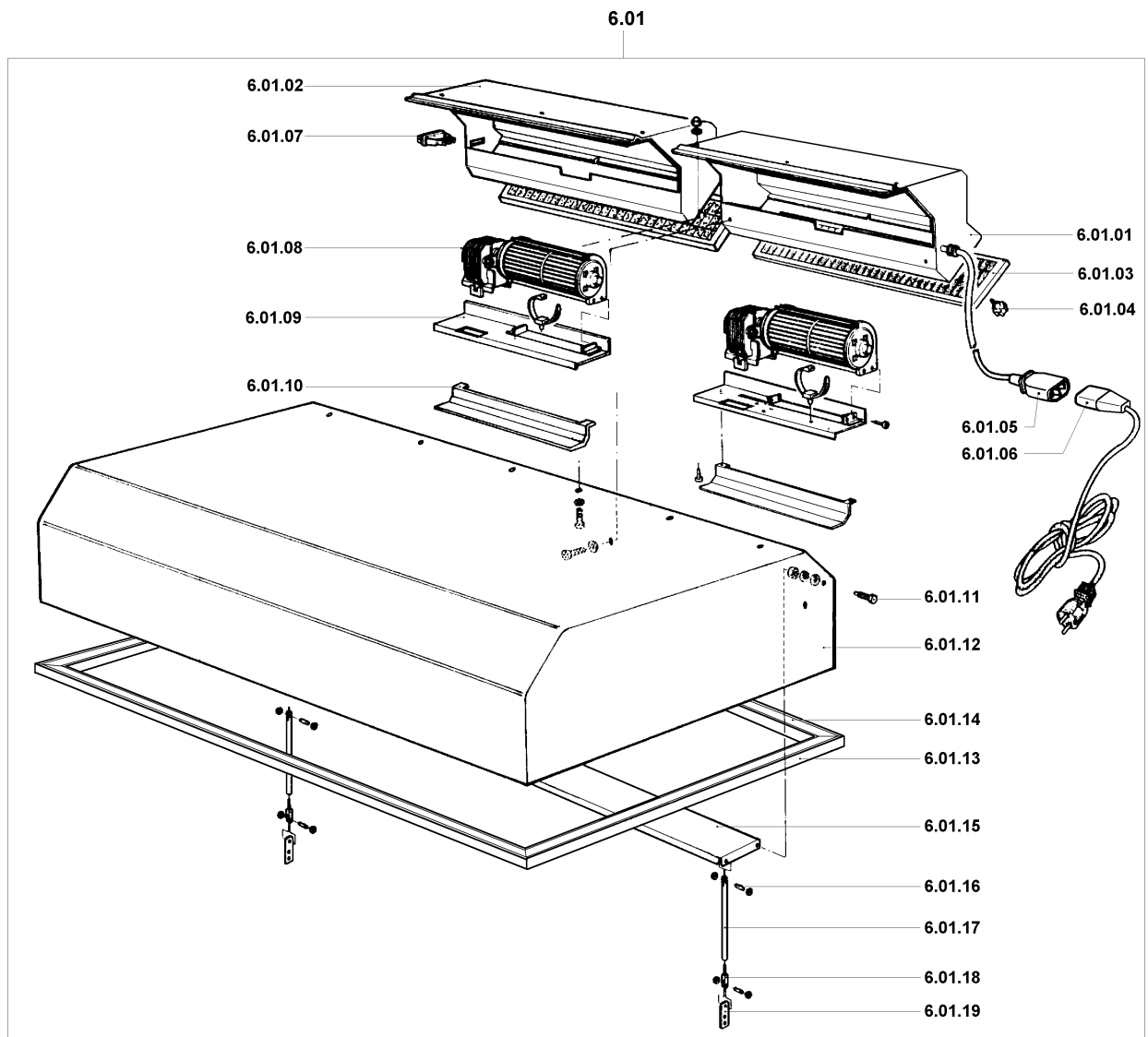
LEGENDA PARTICOLARI / ITEMS DESCRIPTION
TAVOLA 4 / SCHEME 4

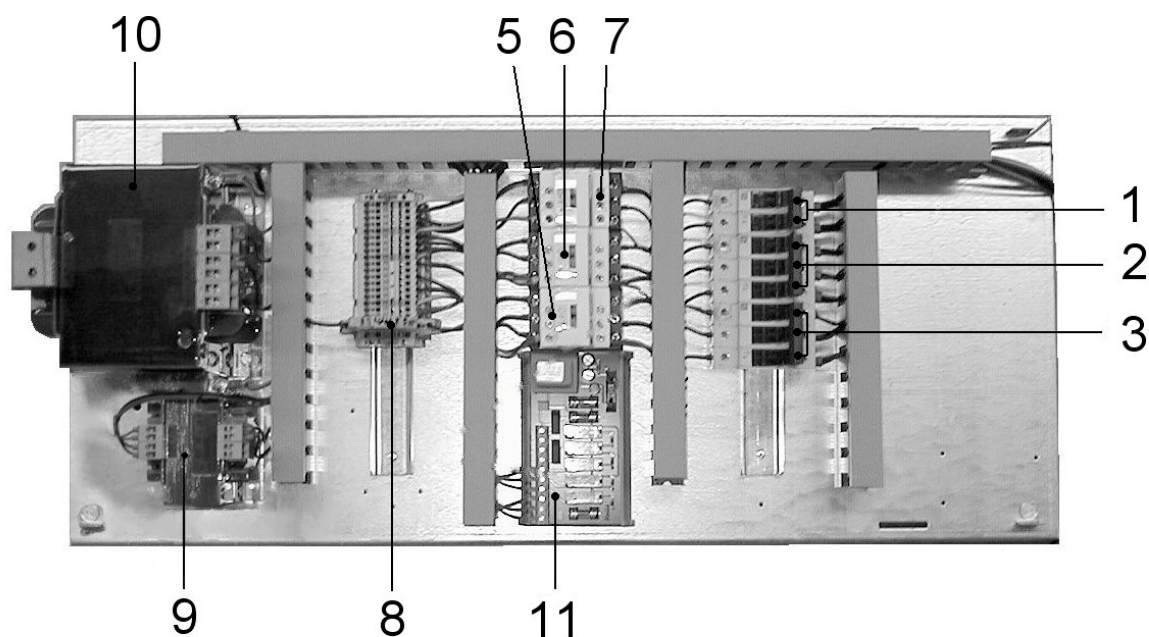
Pos. Pos.	Codice Code	Descrizione Description
4.01	GOK00011	Kit ammortizzatore campana / Hood shock absorber kit
4.01.01	FM350001	Gommino ammortizzatore / Shock absorber rubber washer
4.01.02	FM290001	Staffa porta gommino / Rubber washer holder bracket
4.02	FM250103	Tube x barra di torsione / Tube x torsion bar
4.03	FM170003	Barra di torsione / Torsion bar
4.04	FM290101	Supporto campana / Hood support
4.05	S03A1004	Kit alloggiamento barra di torsione / Torsion bar housing kit
4.05.01	FM510040	Puntale dritto / Straight prod
4.05.02	FM020003	Alloggiamento per barra di torsione / Torsion bar housing
4.06	S03A0404	Kit teflon / Teflon kit
4.06.01	FM240005	Rivestimento teflon L730 / Teflon lining L730
4.06.02	FM240006	Rivestimento teflon L890 / Teflon lining L890
4.07	FM350010	Gomma neoprene 17X10 L.3190mm / Neoprene rubber 17X10 L.3190mm
4.08	S03A0403	Kit profilati porta gomma superiore / Upper rubber holder channels kit
4.08.01	FM220212	Profilato porta gomma anteriore e posteriore / Front and rear rubber holder channel
4.08.02	FM220218	Profilato porta gomma laterale / Side rubber holder channel
4.09	S0K00256	Kit magnete saldatura / Sealing magnet kit
4.09.01	FM160032	Contrasto elettromagnete / Electromagnet contrast
4.09.02	FM200065	Perno contrasto elettromagnete / Electromagnet contrast pin
4.09.03	FM170105	Molla a compressione / Compression spring
4.09.04	FM290135	Supporto contrasto elettromagnete / Electromagnet contrast support
4.10	S03A0402	Kit maniglia x campana / Handgrip kit x hood
4.10.01	FM340005	Bussola / Bush
4.10.02	FM150004	Maniglia / Handgrip
4.10.03	FM340025	Bussola / Bush
4.11	S0K00250	Kit magnete di retrazione / Shrinkwrapping magnet kit
4.11.01	FM160026	Contrasto elettromagnete / Electromagnet contrast
4.11.02	FM350011	Rondella contrasto elettromagnete / Electromagnet contrast washer
4.11.03	FM280011	Squadretta contrasto elettromagnete / Electromagnet contrast square
4.12	S03A0401	Kit profilati fermavetro / Lock channels kit
4.12.01	FM220306	Profilato fermavetro anteriore e posteriore / Front and rear lock channel
4.12.02	FM220303	Profilato fermavetro laterale / Side lock channel
4.12.03	FM630004	Fermaglio / Fastener
4.13	S0K00406	Kit tastatore microinterruttore / Microswitch screw kit
4.13.01	FM160224	Tastatore per microinterruttore / Microswitch screw
4.13.02	FM280001	Squadretta porta tastatore / Microswitch square holder
4.13.03	FM160001	Ghiera per tastatore / Microswitch lock screw
4.14	S0K01001	Kit flangia bloccaggio barra torsione / Torsion bar blocking flange kit
4.15	S0K01002	Kit perno dx rotazione campana / Hood rotation right pin kit
4.16	FM300006	Telaio x campana superiore / Frame x upper hood
4.17	FM540007	Bussola / Bush
4.18	FM080027	Campana superiore (standard) / Upper hood (standard)
	FM080010	Campana superiore alta (optional h.300) / High upper hood (optional h.300)
	FM080015	Campana superiore alta (optional h.490) / High upper hood (optional h.490)
4.19	S0K00405	Kit levetta apertura paletta / Heating chamber flap opening lever kit
4.20	FM340100	Bussola per barra torsione / Torsion bar bush



LEGENDA PARTICOLARI / ITEMS DESCRIPTION**TAVOLA 6 / SCHEME 6
(OPTIONAL)**

Pos. Pos.	Codice Code	Descrizione Description
6.01	AF030A00	Gruppo aspiratore fumi 220V (optional) / 220V fan exhauster group (optional)
6.01.01	FM090033	Carenatura destra / Right bodywork
6.01.02	FM090034	Carenatura sinistra / Left bodywork
6.01.03	FM196003	Kit filtro aspiratore fumi / Fan exauster filter kit
6.01.04	FM510045	Manopola / Knob
6.01.05	FE310121	Cavo / Cable
6.01.06	FE310112	Cavo / Cable
6.01.07	FE190032	Interruttore / Switch
6.01.08	FE260016	Ventilatore tangenziale 220V 50Hz / 220V 50Hz fan
6.01.09	FM090286	Piastra supporto ventilatore / Fan support plate
6.01.10	FM095132	Carter protezione cavi / Cable guard carter
6.01.11	FM200055	Perno per deflettore / Air deviator pin
6.01.12	FM080014	Campana superiore / Upper hood
6.01.13	FM220303	Profilato fermavetro laterale / Side lock channel
6.01.14	FM220306	Profilato fermavetro anteriore e posteriore / Front and rear lock channel
6.01.15	FM280111	Deflettore / Air deviator
6.01.16	FM200054	Perno per biella / Connecting rod pin
6.01.17	FM060026	Biella comando deflettore / Air deviator connecting rod command
6.01.18	FM290004	Forcella per regolazione deflettore / Air deviator adjusting pin
6.01.19	FM290148	Supporto biella / Connecting rod support



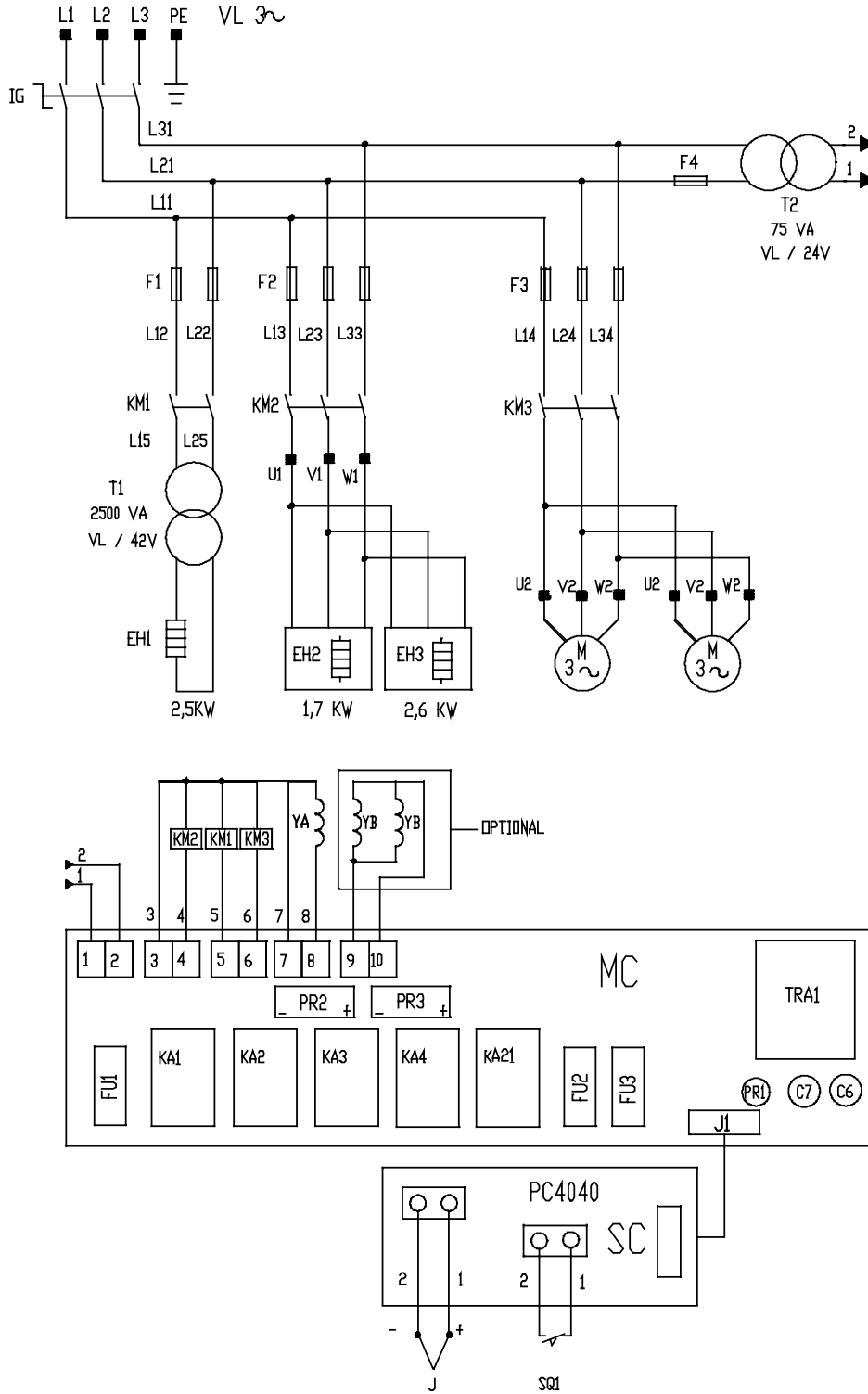


POS. POS.	CODICI PARTICOLARI ITEMS CODE	DENOMINAZIONI PARTICOLARI ITEMS DESCRIPTION	Q.tà Q.ty
1	FE290405 FE290407	Fusibile 10.3X38 10A (380-415V) / Fuse 10.3X38 10A (380-415V) Fusibile 10.3X38 16A (200-208-220V) / Fuse 10.3X38 16A (200-208-220V)	2
2	FE290405 FE290407	Fusibile 10.3X38 10A (380-415V) / Fuse 10.3X38 10A (380-415V) Fusibile 10.3X38 16A (200-208-220V) / Fuse 10.3X38 16A (200-208-220V)	3
3	FE290402 FE290403	Fusibile 10.3X38 4A (380-415V) / Fuse 10.3X38 4A (380-415V) Fusibile 10.3X38 6A (200-208-220V) / Fuse 10.3X38 6A (200-208-220V)	3
5	FE110602	Contattore LC1-D09B7 / Contactor LC1-D09B7	1
6	FE110602 FE110615	Contattore LC1-D09B7 (380-415V) / Contactor LC1-D09B7 (380-415V) Contattore LC1-D18B7 (200-208-220V) / Contactor LC1-D18B7 (200-208-220V)	1
7	FE110615	Contattore LC1-D18B7 / Contactor LC1-D18B7	1
8	FE290008 FE290117	Fusibile 5X20 500mA (380-415V) / Fuse 5X20 500mA (380-415V) Fusibile 5X20 T1A (200-208-220V) / Fuse 5X20 T1A (200-208-220V)	1
9	FE440016 FE440015	Trasformatore 75VA (V380-415) / Transformer 75VA (V380-415) Trasformatore 75VA (V200-208-220) / Transformer 75VA (V200-208-220)	1
10	FE440626 FE440625	Trasformatore 2500VA (V380-415) / Transformer 2500VA (V380-415) Trasformatore 2500VA (V200-208-220) / Transformer 2500VA (V200-208-220)	1
11	FE120334	Modulo potenza / Power board	1

LEGENDA SCHEMA ELETTRICO / WIRING DIAGRAM DESCRIPTION

IG	<i>Interruttore generale</i>	<i>Main switch</i>
F1	<i>Fusibile lama saldante 10.3X38</i>	<i>Sealing blade fuse 10.3X38</i>
F2	<i>Fusibile resistori 10.3X38</i>	<i>Oven resistors fuse 10.3X38</i>
F3	<i>Fusibile motori ventola 10.3X38</i>	<i>Fan motor fuse 10.3X38</i>
F4	<i>Fusibile trasformatore ausiliario 5X20</i>	<i>Auxiliary transformer fuse 5X20</i>
FU1	<i>Fusibile scheda 5X20</i>	<i>Board fuse 5X20</i>
FU2	<i>Fusibile magnete di retrazione 5X20</i>	<i>Shrinking magnet fuse 5X20</i>
FU3	<i>Fusibile magnete di saldatura 5X20</i>	<i>Sealing magnet fuse 5X20</i>
EH1	<i>Resistenza lama saldante</i>	<i>Sealing blade heater</i>
EH2/3	<i>Resistori</i>	<i>Oven resistors</i>
T1	<i>Trasformatore di taglio</i>	<i>Cutting transformer</i>
T2	<i>Trasformatore ausiliario</i>	<i>Auxiliary transformer</i>
M	<i>Motore ventola</i>	<i>Fan motor</i>
J	<i>Termocoppia</i>	<i>Thermocouple</i>
SQ1	<i>Finecorsa start ciclo</i>	<i>Cycle start limit switch</i>
YA	<i>Magnete di retrazione</i>	<i>Shrinking magnet</i>
YB	<i>Magnete di saldatura</i>	<i>Sealing magnet</i>
KM1	<i>Contattore lama saldante</i>	<i>Sealing blade contactor</i>
KM2	<i>Contattore resistori</i>	<i>Heaters contactor</i>
KM3	<i>Contattore motore ventola</i>	<i>Fan motor contactor</i>

SCHEMA ELETTRICO / WIRING DIAGRAM



VL	200	208/220	380/415
F1	AM16A 450V	AM16A 450V	AM10A 450V
F2	AM16A 450V	AM16A 450V	AM10A 450V
F3	AM6A 450V	AM6A 450V	AM4A 450V
F4	T2A 250V	T1A 250V	F500mA 250V
FU1	T1A 250V	T1A 250V	T1A 250V
FU2	T500mA 250V	T500mA 250V	T500mA 250V
FU3	T500mA 250V	T500mA 250V	T500mA 250V



Minipack-torre S.p.A.

Via Provinciale, 54 - 24044 DALMINE (BG) - ITALY

Tel. (035) 563525 – Fax (035) 564945

E-mail: info@minipack-torre.it

Internet: www.minipack-torre.it