



Minipack-torre S.p.A.
Via Provinciale, 54 - 24044 Dalmine (BG) - Italy
Tel. (035) 563525 – Fax (035) 564945
E-mail: info@minipack-torre.it
<http://www.minipack-torre.it>



Modular 50 S

Catalogo ricambi

(Valido dalla matricola nr. 101 del 07.2006)

Spare parts catalogue

(Valid from serial number 101 dated 07.2006)



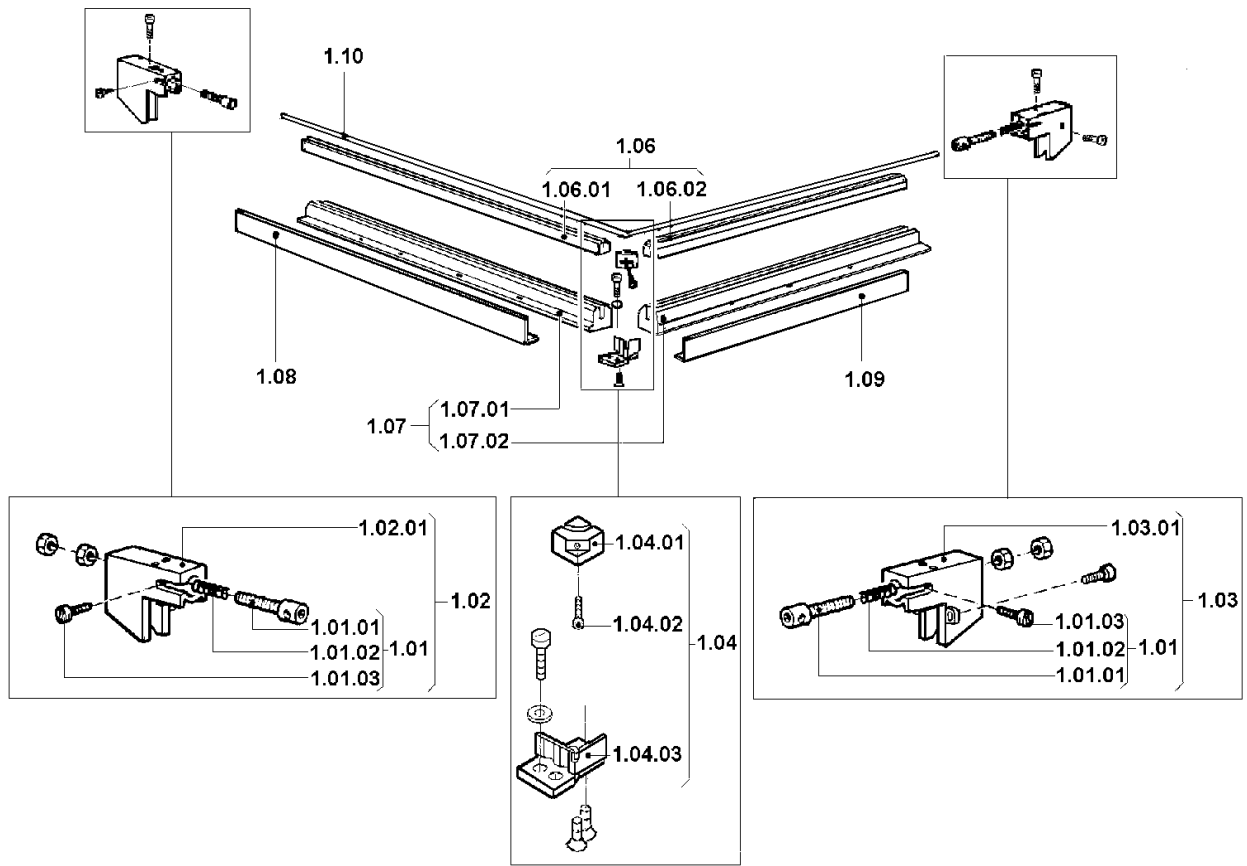
CONSULTARE ATTENTAMENTE QUESTO CATALOGO PRIMA DI ORDINARE PEZZI DI RICAMBIO
CAREFULLY READ THIS CATALOGUE BEFORE ORDERING ANY SPARE PART



DOC. N. FM112117
REV. 0
ED. 04.2008

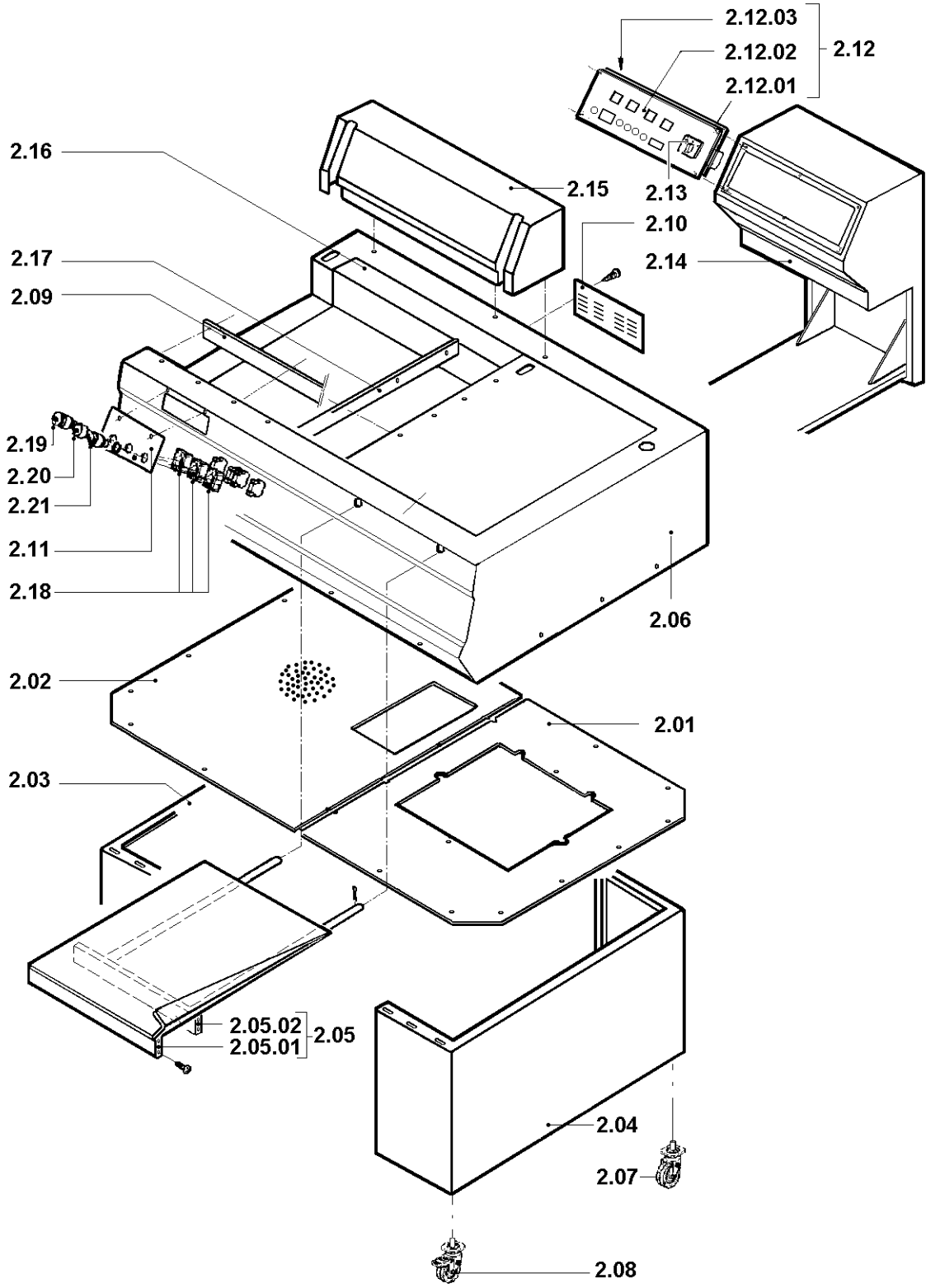
LEGENDA PARTICOLARI / ITEMS DESCRIPTION**TAVOLA 1 / SCHEME 1**

Pos. Pos.	Codice Code	Descrizione Description
1.01 1.01.01 1.01.02 1.01.03	S0K01112 FM210001 FM170101 FM850703	Kit pistoncino tendilama / Blade tightener clamp kit Pistoncino tendilama / Blade tightener clamp Molla / Spring Vite M3X8 / M3X8 screw
1.02 1.02.01 1.01	S0K00301 FM290300 S0K01112	Kit morsetto anteriore / Front clamp kit Supporto tendilama anteriore / Blade tightener front support Kit pistoncino tendilama / Blade tightener clamp kit
1.03 1.03.01 1.01	S0K00302 FM290301 S0K01112	Kit morsetto posteriore / Rear clamp kit Supporto tendilama posteriore / Blade tightener rear support Kit pistoncino tendilama / Blade tightener clamp kit
1.04 1.04.01 1.04.02 1.04.03	S0K00306 FM180011 FM850703 FM040058	Kit morsetto centrale portalama / Blade holder central clamp kit Morsetto centrale portalama / Blade holder central clamp Vite M3X8 / M3X8 screw Basetta isolante / Insulating strip
1.06 1.06.01 1.06.02	S02A0310 FM050112 FM050113	Kit isolatori / Infill blocks kit Isolatore portalama anteriore / Front blade support infill blocks Isolatore portalama laterale / Side blade support infill blocks
1.07 1.07.01 1.07.02	S02A0316 S0220117 S0220127	Kit profilati porta isolatori / Infill holder channel kit Profilato porta isolatore anteriore / Front infill blocks channel Profilato porta isolatore laterale / Side infill blocks channel
1.08	S02A0901	Kit protezione antinfortunistica anteriore / Front guard kit
1.09	S02A0903	Kit protezione antinfortunistica laterale / Side guard kit
1.10	FE385602	Lama saldante teflonata / Teflon-coated sealing blade



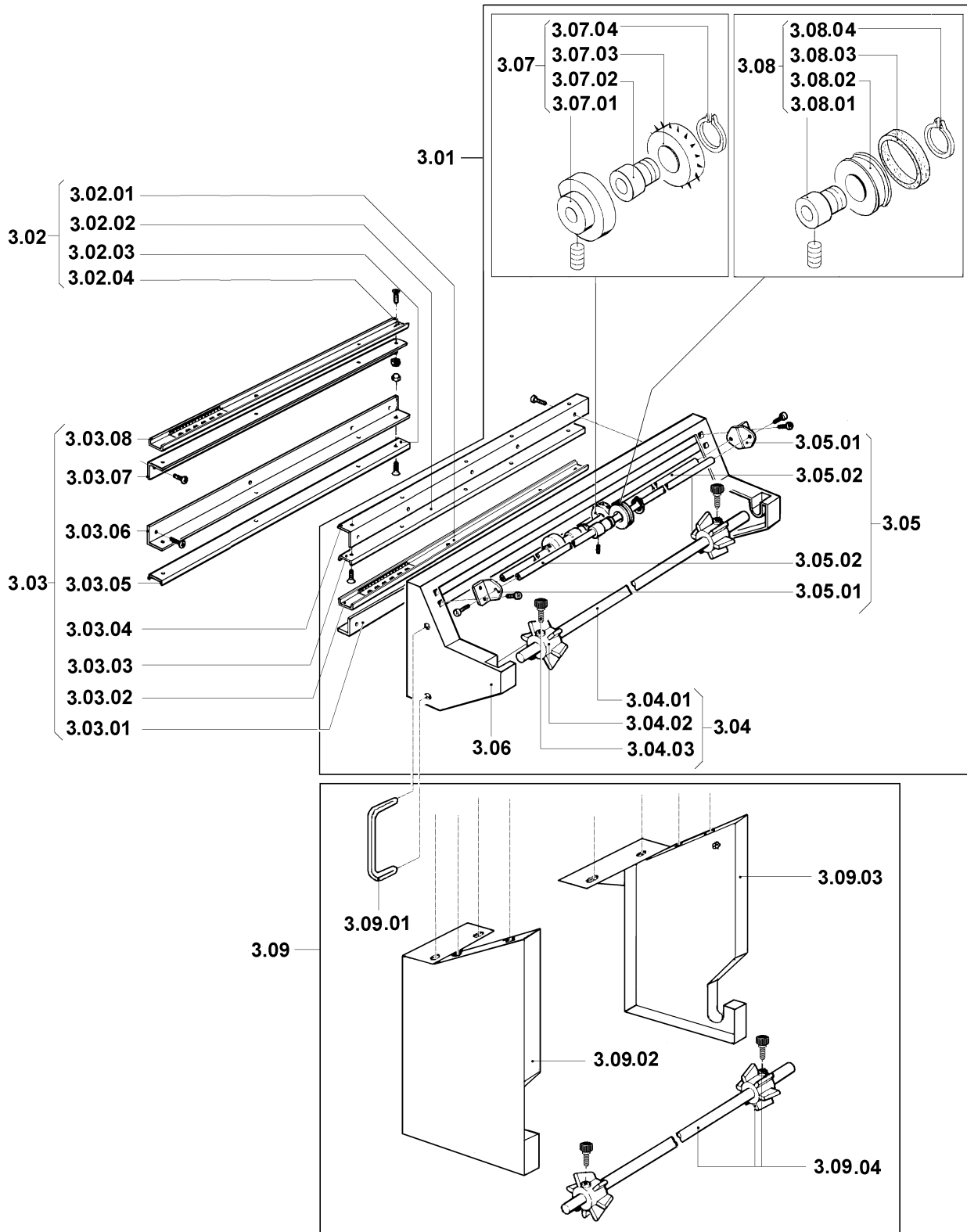
LEGENDA PARTICOLARI / ITEMS DESCRIPTION**TAVOLA 2 / SCHEME 2**

Pos. Pos.	Codice Code	Descrizione Description
2.01	FM090637	Copertura di fondo destra / Right lower cover
2.02	FM090638	Copertura di fondo sinistra / Left lower cover
2.03	FM095751	Supporto macchina sinistra RAL7032B. / RAL7032B. machine left support
2.04	FM095750	Supporto macchina destra RAL7032B. / RAL7032B. machine right support
2.05	PC02G001	Kit piatto di confezionamento RAL7032B. / RAL7032B. packaging plate kit
	PC02I001	Kit piatto di confezionamento inox / Inox packaging plate kit
2.05.01	FM090165	Piatto di confezionamento RAL7032B. / RAL7032B. packaging plate
	FM090163	Piatto di confezionamento inox / Inox packaging plate
2.05.02	FM300029	Telaio piatto di confezionamento / Packaging plate frame
2.06	FM090924	Carenatura RAL7032B. / RAL7032B. fairing
2.07	FM770509	Ruota Ø100 / Wheel Ø100
2.08	FM770510	Ruota Ø100 con freno / Wheel Ø100 with brake
2.09	FM280238	Protezione anteriore / Front protection
2.10	FM194002	Pannello cammes RAL7032B. / RAL7032B. cammes panel
2.11	S0090026	Pulsantiera RAL7032B. / RAL7032B. grey push button panel
2.12	S0190012	Pannello + scheda elettronica / Panel + electronic board
2.12.01	SM190016	Pannello / Panel
2.12.02	FM110134	Membrana adesiva per scheda / Adhesive membrane x electronic board
2.12.03	FE120339	Scheda elettronica / Electronic board
2.13	FE080001	Interruttore 0-1 3P 16A / 0-1 3P 16A Switch
2.14	FM090039	Quadro comandi RAL9005B. / RAL9005B. command panel
2.15	FM095518	Carter / Case
2.16	FM095752	Pianale RAL7032B. / RAL7032B. plane
2.17	FM280240	Protezione laterale / Side protection
2.18	FE340501	Porta contatti / Contacts holder
2.19	FE340005	Pulsante Emergenza / Emergency pushbutton
2.20	FE340001	Pulsante Start / Start button
2.21	FE085004	Selettore MAN-AUT / MAN-AUT Selector



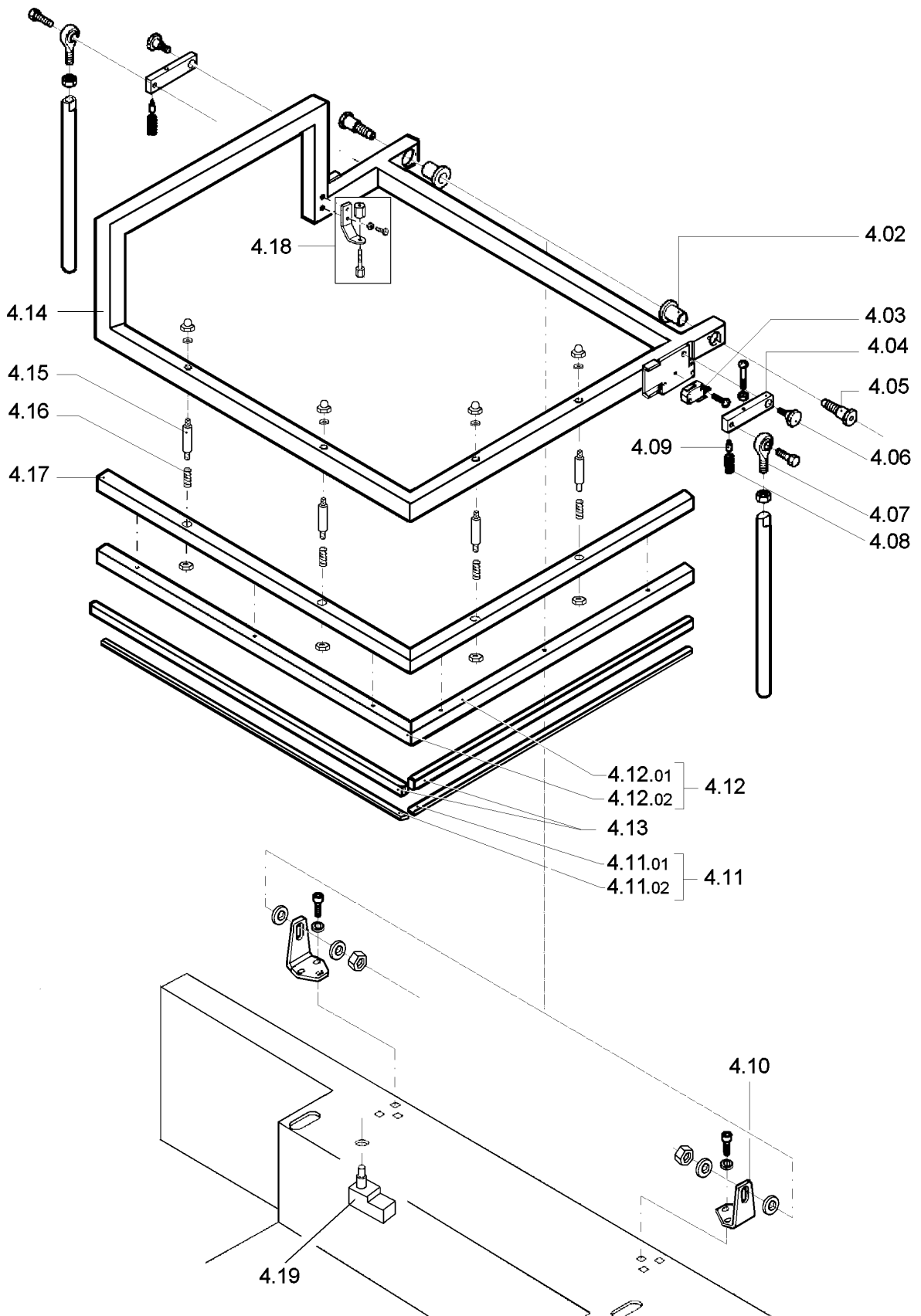
LEGENDA PARTICOLARI / ITEMS DESCRIPTION**TAVOLA 3 / SCHEME 3**

Pos. Pos.	Codice Code	Descrizione Description
3.01	PB02G001	Kit supporto bobina grigio RAL7032B. / RAL7032B. grey film roll support kit
3.02	S02A0909	Kit coppia guide / Coupled guides kit
3.02.01	FM140006	Guida maschio L600 / Male guide L600
3.02.02	FM140006	Guida maschio L600 / Male guide L600
3.02.03	FM140004	Guida femmina L600 / Female guide L600
3.02.04	FM140004	Guida femmina L600 / Female guide L600
3.03	S02A0604	Kit guide scorrevoli con angolari / Sliding guides + corners kit
3.03.01	FM220509	Angolare per guida maschio / Male guide corner
3.03.02	FM140006	Guida maschio L600 / Male guide L600
3.03.03	FM140006	Guida maschio L600 / Male guide L600
3.03.04	FM220509	Angolare per guida maschio / Male guide corner
3.03.05	FM140004	Guida femmina L600 / Female guide L600
3.03.06	FM220511	Angolare per guida femmina / Female guide corner
3.03.07	FM220511	Angolare per guida femmina / Female guide corner
3.03.08	FM140004	Guida femmina L600 / Female guide L600
3.04	S02A0602	Kit tubo porta bobina / Film roll tube kit
3.04.01	FM250002	Tubo porta bobina / Film roll holder tube
3.04.02	FM340010	Cono centratore / Centering cone
3.04.03	FM510065	Volantino M6X20 / M6X20 Handwheel
3.05	S02A0603	Kit supporto microforatore / Microperforator support kit
3.05.01	FM280002	Squadretta per microforatore / Microperforator square
3.05.02	FM030004	Astina per microforatore / Microperforator rod
3.06	FM090325	Supporto bobina grigio RAL7032B. / RAL7032B. grey film roll support
3.07	S0K00605	Kit rotellina con aghi / Microperforator with needles kit
3.07.01	FM095137	Carter di protezione / Carter
3.07.02	FM340001	Bussola centrata / Centred bush
3.07.03	FM160007	Rotellina con aghi / Wheels with needles
3.07.04	FM520005	Anello seeger per alberi / Shafts seeger ring
3.08	S0K00604	Kit rotellina con cava / Slotted microperforator kit
3.08.01	FM340003	Bussola eccentrica / Eccentric bush
3.08.02	FM160071	Rotellina microforatore / Microperforator wheel
3.08.03	FM350050	Anello in gomma / Rubber ring
3.08.04	FM520005	Anello seeger per alberi / Shafts seeger ring
3.09	PB02N000	Kit supporto seconda bobina / Second film roll support kit
3.09.01	FM510101	Maniglia / Handle
3.09.02	FM090330	Supporto seconda bobina sx / Left second film roll support
3.09.03	FM090329	Supporto seconda bobina dx / Right second film roll support
3.09.04	S02A0602	Kit tubo porta bobina / Film roll tube kit



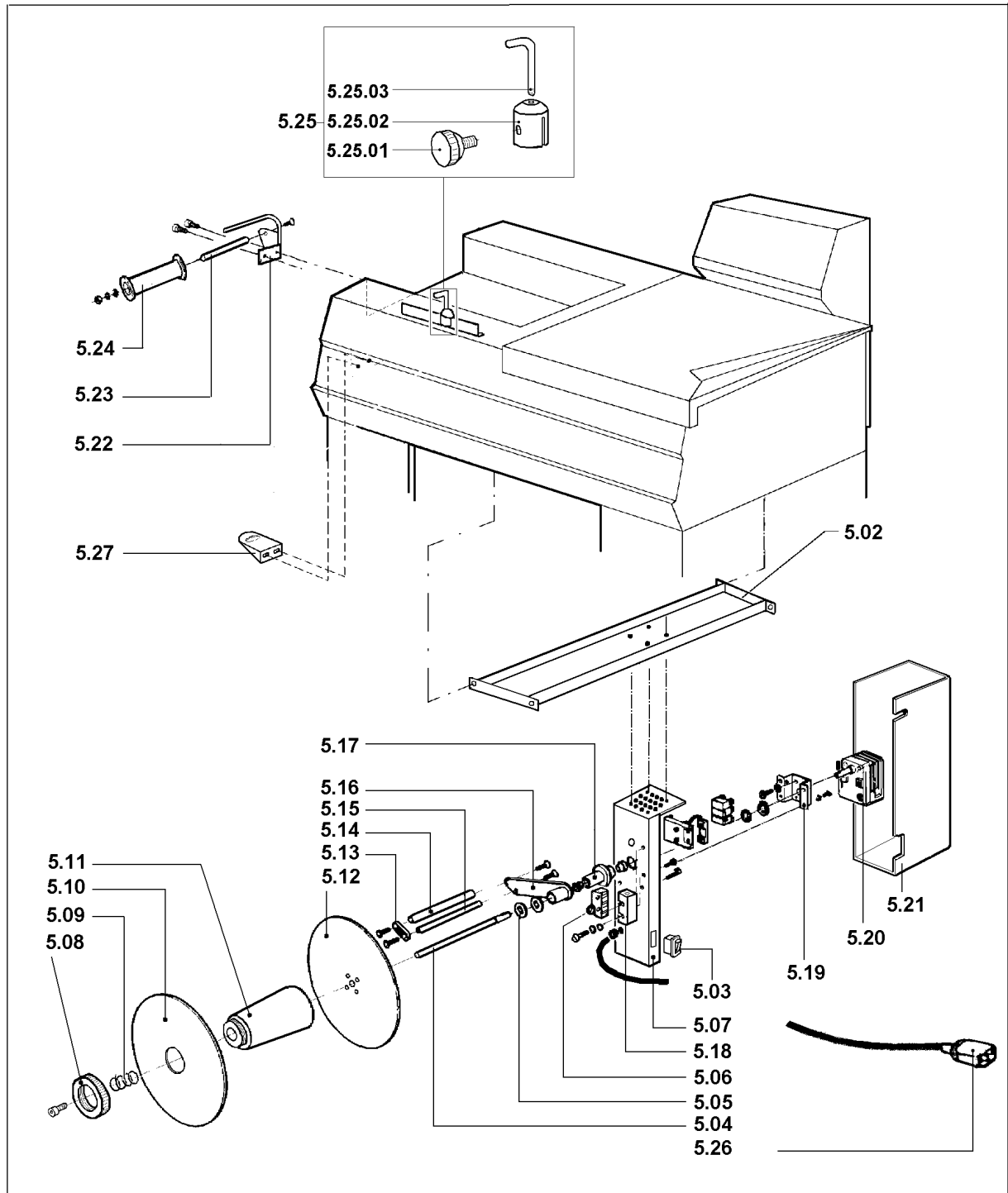
LEGENDA PARTICOLARI / ITEMS DESCRIPTION**TAVOLA 4 / SCHEME 4**

Pos. Pos.	Codice Code	Descrizione Description
4.01	FM095518	Carter / Case
4.02	FM540007	Bussola / Bush
4.03	FE220133	Microinterruttore / Microswitch
4.04	FM060024	Leva sicurezza / Security lever
4.05	SOK01002	Kit perno dx rotazione campana / Hood rotation right pin kit
4.06	FM200051	Perno / Pin
4.07	FM640002	Testa a snodo / Rod end
4.08	FM170101	Molla / Spring
4.09	FM160055	Fermo per leva / Lever blocking device
4.10	FM290101	Supporto campana / Hood support
4.11	S08A0404	Kit teflon / Teflon kit
4.11.01	FM240024	Rivestimento teflon L440 / Teflon lining L440
4.11.02	FM240004	Rivestimento teflon L570 / Teflon lining L570
4.12	S02A0405	Kit profilati porta gomma superiore / Upper rubber holder channels kit
4.12.01	FM220235	Profilato porta gomma laterale / Side rubber holder channel
4.12.02	FM220234	Profilato porta gomma anteriore / Front rubber holder channel
4.13	FM350023	Gomma silicone 18X10 L.1105mm / Silicone rubber 18X10 L.1105mm
4.14	FM300017	Telaio / Frame
4.15	FM200071	Distanziale / Spacer
4.16	FM170117	Molla / Spring
4.17	FM290190	Supporto / Support
4.18	SOK00406	Kit tastatore micro / Microswitch kit
4.19	FE220136	Microinterruttore / Microswitch



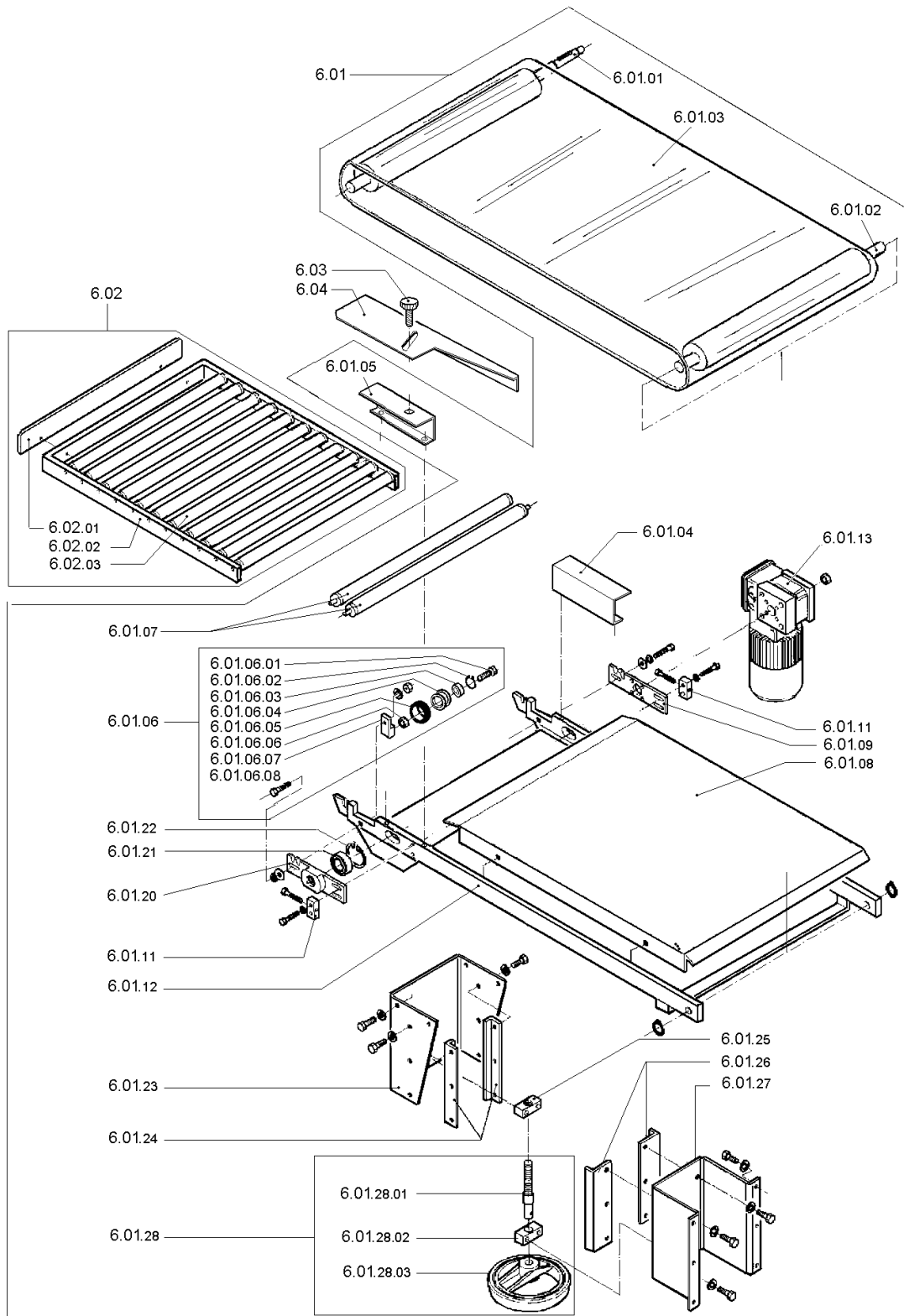
LEGENDA PARTICOLARI / ITEMS DESCRIPTION**TAVOLA 5 / SCHEME 5**

Pos. Pos.	Codice Code	Descrizione Description
5.01	AV080050	Gruppo avvolgitore / Rewinder group
5.02	FM300215	Traversa / Crosspiece
5.03	FE190032	Interruttore / Switch
5.04	FM010041	Albero avvolgitore film / Film rewinder shaft
5.05	FM160111	Rondella / Washer
5.06	FE220105	Microinterruttore / Microswitch
5.07	FM290175	Supporto avvolgitore / Rewinder support
5.08	FM160104	Ghiera / Ring nut
5.09	FM170161	Molla / Spring
5.10	FM120040	Flangia mobile / Movable flange
5.11	FM250128	Mozzo / Hub
5.12	FM120041	Flangia fissa / Fixed flange
5.13	FM280326	Piastrina / Plate
5.14	FM250074	Rullo / Roller
5.15	FM030063	Asta / Rod
5.16	FM060027	Leva / Lever
5.17	FM290172	Supporto leva / Lever support
5.18	FE220101	Protezione microinterruttore / Microswitch guard
5.19	FM290107	Supporto motoriduttore / Gearmotor support
5.20	FE250016	Motoriduttore / Gearmotor
5.21	FM095138	Carter / Case
5.22	FM290196	Supporto rinvio film / Film transmission support
5.23	FM200069	Perno per rullo di rinvio / Transmission roller pin
5.24	FM250049	Rullo rinvio / Transmission roller
5.25	S0K00407	Kit guida a piolo per film / Film guide kit
5.25.01	FM510035	Manopola / Knob
5.25.02	FM180007	Morsetto per astina guida film / Film guide rod clamp
5.25.03	FM030046	Astina guida film / Film guide rod
5.26	FE310120	Cavo 3X0,75X1500 / Cable 3X0,75X1500
5.27	FM160231	Anello guida film / Film guiding rin



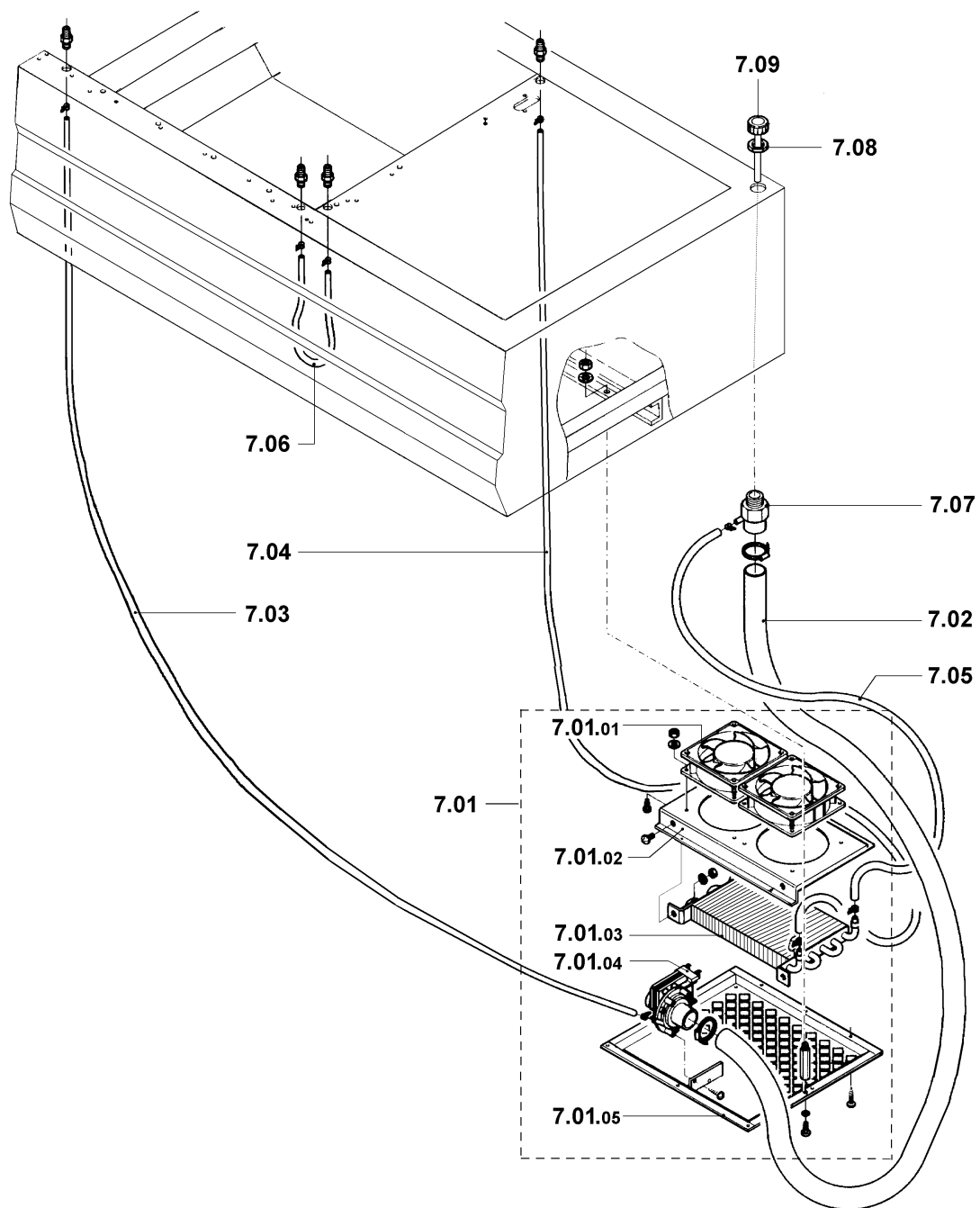
LEGENDA PARTICOLARI / ITEMS DESCRIPTION**TAVOLA 6 / SCHEME 6**

Pos. Pos.	Codice Code	Descrizione Description
6.01	NT170001	Kit nastro trasportatore / Transport belt kit
6.01.01	S0200023	Kit rullo traino / Driving roller kit
6.01.02	S0200022	Kit rullo rinvio / Transmission roller kit
6.01.03	FM710108	Nastro (standard) / Conveyor belt (standard)
	FM710103	Nastro alimentare (optional) / Food conveyor (optional)
6.01.04	FM281199	Squadretta posteriore / Rear square
6.01.05	FM281198	Squadretta anteriore / Front square
6.01.06	KR080002	Kit movimentazione rulli / Transmission roller kit.
6.01.06.01	FM851216	Vite M6x20 / M6x20 screw
6.01.06.02	FM520053	Seeger / Seeger
6.01.06.03	FM610007	Cuscinetto / Bearing
6.01.06.04	FM160236	Rotella movimentazione / Transmission wheel
6.01.06.05	FM350071	Rotella in gomma nera / Black rubber wheel
6.01.06.06	FM160276	Distanziale / Spacer
6.01.06.07	FM040075	Blocchetto / Brake
6.01.06.08	FM850115	Vite M5x30 / M5x30 screw
6.01.07	FM710327	Rullo rinvio / Transmission roller
6.01.08	FM090401	Piano scorrimento / Sliding plane
6.01.09	FM280315	Piastra supporto motoriduttore / Gearmotor support plate
6.01.11	FM040008	Blocchetto di tensionamento / Tensioning brake
6.01.12	FM300138	Telaio nastro / Belt frame
6.01.13	FE250043	Motoriduttore / Gearmotor
6.01.20	FM290281	Supporto anteriore / Front support
6.01.21	FM610022	Cuscinetto / Bearing
6.01.22	FM520058	Seeger per fori / Seeger ring
6.01.23	FM290147	Supporto / Support
6.01.24	FM140019	Guida femmina supporto / Female guide support
6.01.25	FM040006	Blocchetto di regolazione / Adjusting brake
6.01.26	FM140020	Guida maschio supporto / Male guide support
6.01.27	FM290123	Supporto / Support
6.01.28	P02G0013	Gruppo volante / Handwheel group
6.01.28.01	FM200023	Vite di regolazione / Adjusting screw
6.01.28.02	FM040005	Supporto / Support
6.01.28.03	FM510049	Volantino / Handwheel
6.02	RU020000	Rulliera 40x50 / 40x50 Roller plate
6.02.01	FM270031	Spondina / Blocking plate
6.02.02	FM300131	Telaio rulliera / Roller plate frame
6.02.03	FM710305	Rullo folle / Idle roller
6.03	FM510029	Manopola / Knob
6.04	FM095058	Convogliatore / Product guide



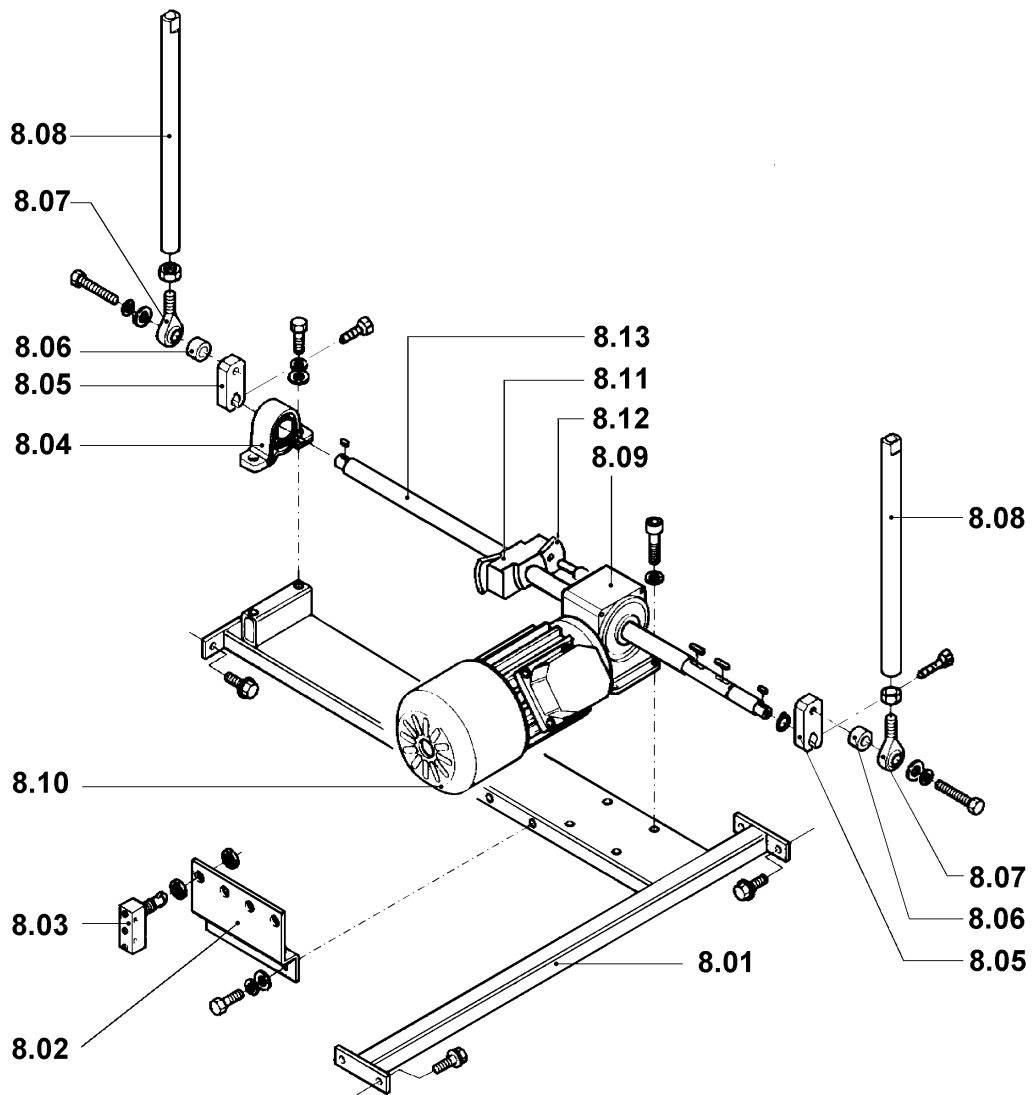
LEGENDA PARTICOLARI / ITEMS DESCRIPTION**TAVOLA 7 / SCHEME 7**

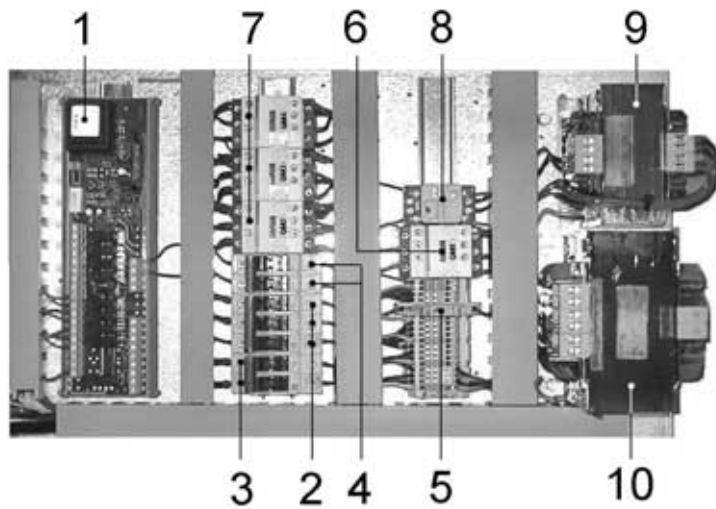
Pos. Pos.	Codice Code	Descrizione Description
7.01	RA000000	Gruppo base raffreddamento 220V / 220V Cooling base group
7.01.01	FE260020	Ventilatore / Fan
7.01.02	FM290171	Supporto / Support
7.01.03	FM400001	Batteria di raffreddamento / Cooling system battery
7.01.04	S0K02000	Elettropompa / Electropump
7.01.05	FM092001	Piano di base / Base plane
7.02	FM250501	Tubo serbatoio Lg.600mm / Tank tube Lg.600mm
7.03	FM250558	Tubo impianto raffreddamento Lg.1220mm / Cooling plant tube Lg.1220mm
7.04	FM250557	Tubo impianto raffreddamento Lg.970mm / Cooling plant tube Lg.970mm
7.05	FM250553	Tubo impianto raffreddamento Lg.620mm / Cooling plant tube Lg.620mm
7.06	FM250551	Tubo impianto raffreddamento Lg.400mm / Cooling plant tube Lg.400mm
7.07	FM160102	Bocchettone impianto raffreddamento / Cooling plant filler
7.08	FM160103	Controdado / Lock nut
7.09	FM510302	Tappo / Cap



LEGENDA PARTICOLARI / ITEMS DESCRIPTION**TAVOLA 8 / SCHEME 8**

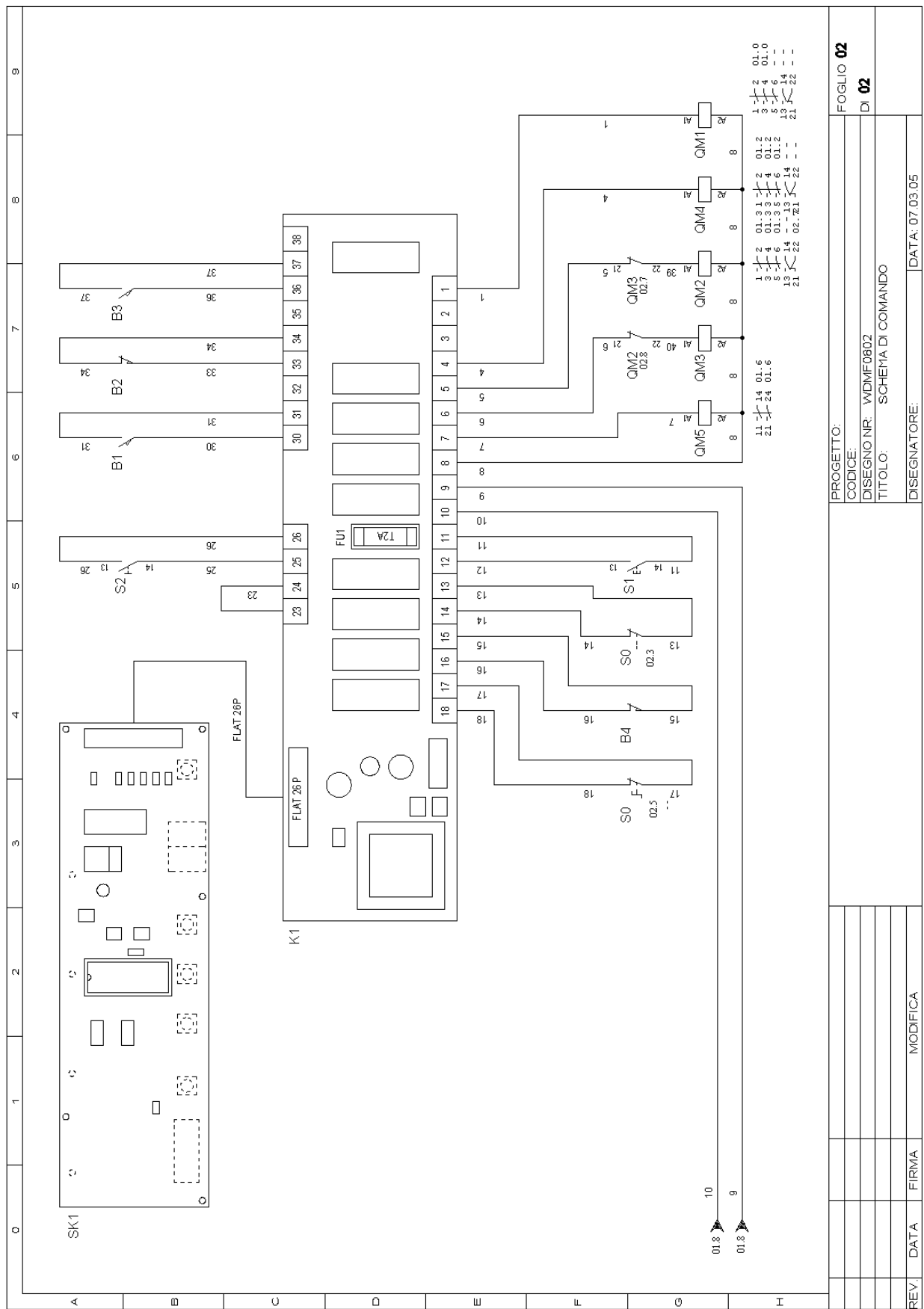
Pos. Pos.	Codice Code	Descrizione Description
8.01	FM300080	Telaio / Frame
8.02	FM290137	Supporto microinterruttore / Microswitch support
8.03	FE220135	Microinterruttore / Microswitch
8.04	FM610709	Supporto NSK / NSK support
8.05	FM060020	Manovella / Handle
8.06	FM160031	Distanziale / Spacer
8.07	FM640002	Testa a snodo / Rod end
8.08	FM060019	Biella / Connecting rod
8.09	FM760024	Riduttore / Reduction gear
8.10	FE245005	Motore 220-380-415V 50Hz / 220-380-415V 50Hz Motor
	FE245010	Motore 200V 50Hz / 200V 50Hz Motor
	FE245011	Motore 208-220V 60Hz / 208-220V 60Hz Motor
8.11	FM290224	Supporto cammes / Cams support
8.12	FM070023	Camme / Cam
8.13	FM010014	Albero / Shaft





POS. POS.	COD.PARTICOLARI/ ITEMS CODE	DENOMINAZIONI PARTICOLARI/ ITEMS DESCRIPTION	Q.tà Q.ty
1	FE120349	Modulo potenza / Power board	1
2	FE290401	Fusibile 2A / Fuse 2A	3
3	FE290405 FE290407	Fusibile 10A (380-415V) / Fuse 10A (380-415V) Fusibile 16A (200-220V) / Fuse 16A (200-220V)	2
4	FE290400 FE290401	Fusibile 1A (380-415V) / Fuse 1A (380-415V) Fusibile 2A (200-220V) / Fuse 2A (200-220V)	2
5	FE290121	Fusibile T2A / Fuse T2A	1
6	FE110615	Contattore LC1-D18B7 / Contactor LC1-D18B7	1
7	FE110602	Contattore LC1-D09B7 / Contactor LC1-D09B7	3
8	FE370006	Relè 24V / Rele 24V	1
9	FE440026 FE440025	Trasformatore 400VA (380-415V) / Transformer 400VA (380-415V) Trasformatore 400VA (200-220V) / Transformer 400VA (200-220V)	1
10	FE440613 FE440612	Trasformatore 2400VA (380-415V) / Transformer 2400VA (380-415V) Trasformatore 2400VA (200-220V) / Transformer 2400VA (200-220V)	1

SCHEMA ELETTRICO / WIRING DIAGRAM



PROGETTO: **FOGLIO 02**
 CODICE: **DI 02**
 DISEGNO NR: WDMF0602
 TITOLO: SCHEMA DI COMANDO
 DISEGNATORE: DATA: 07.03.05

LEGENDA SCHEMA ELETTRICO / WIRING DIAGRAM DESCRIPTION

B1	<i>Finecorsa discesa telaio</i>	<i>Frame descent limit switch</i>
B2	<i>Finecorsa salita telaio</i>	<i>Frame rise limit switch</i>
B3	<i>Finecorsa esclusione sicurezza</i>	<i>Safety device cutting out limit switch</i>
B4	<i>Finecorsa di sicurezza</i>	<i>Safety limit switch</i>
B5	<i>Finecorsa avvolgitore</i>	<i>Rewinder limit switch</i>
E1/2	<i>Ventilatore di raffreddamento</i>	<i>Cooling fans</i>
ER1	<i>Resistenza lama saldante</i>	<i>Sealing blade heater</i>
F1	<i>Fusibili lama saldante 10.3X38</i>	<i>Sealing blade fuse 10.3X38</i>
F2	<i>Fusibili motori 10.3X38</i>	<i>Motor fuse 10.3X38</i>
F3	<i>Fusibili trasformatore ausiliario 10.3X38</i>	<i>Auxiliary transformer fuse 10.3X38</i>
F4	<i>Fusibile motori ventilatore / pompa 5X20</i>	<i>Ventilator / pump motor fuse 5X20</i>
FU1	<i>Fusibile scheda 5X20</i>	<i>Board fuse 5X20</i>
K1	<i>Modulo di potenza</i>	<i>Electronic control board</i>
M1	<i>Motore nastro</i>	<i>Belt motor</i>
M2	<i>Motore automazione telaio</i>	<i>Frame drive motor</i>
M3	<i>Motore pompa di raffreddamento</i>	<i>Pump motor</i>
M4	<i>Motore avvolgitore</i>	<i>Rewinder motor</i>
Q1	<i>Interruttore generale</i>	<i>Main switch</i>
Q2	<i>Interruttore avvolgitore</i>	<i>Rewinder switch</i>
QM1	<i>Contattore lama saldante</i>	<i>Sealing blade contactor</i>
QM2	<i>Contattore salita telaio</i>	<i>Frame rise contactor</i>
QM3	<i>Contattore discesa telaio</i>	<i>Frame descent contactor</i>
QM4	<i>Contattore nastro</i>	<i>Belt contactor</i>
QM5	<i>Contattore accessori</i>	<i>Accessories contactor</i>
S0	<i>Pulsante di emergenza</i>	<i>Emergency pushbutton</i>
S1	<i>Pulsante di marcia</i>	<i>Start button</i>
S2	<i>Selettore manuale</i>	<i>Manual selector</i>
SK1	<i>Scheda di comando</i>	<i>Control board</i>
T1	<i>Trasformatore di taglio</i>	<i>Cutting transformer</i>
T2	<i>Trasformatore ausiliario</i>	<i>Auxiliary transformer</i>
X1	<i>Presca alimentazione avvolgitore</i>	<i>Rewinder power supply socket</i>
X2	<i>Spina alimentazione avvolgitore</i>	<i>Rewinder power supply plug</i>



Minipack-torre S.p.A.

Via Provinciale, 54 - 24044 DALMINE (BG) - ITALY

Tel. (035) 563525 – Fax (035) 564945

E-mail: info@minipack-torre.it

Internet: www.minipack-torre.it