



**Minipack-torre S.p.A.**  
Via Provinciale, 54 - 24044 Dalmine (BG) - Italy  
Tel. (035) 563525 – Fax (035) 564945  
E-mail: info@minipack-torre.it  
<http://www.minipack-torre.it>



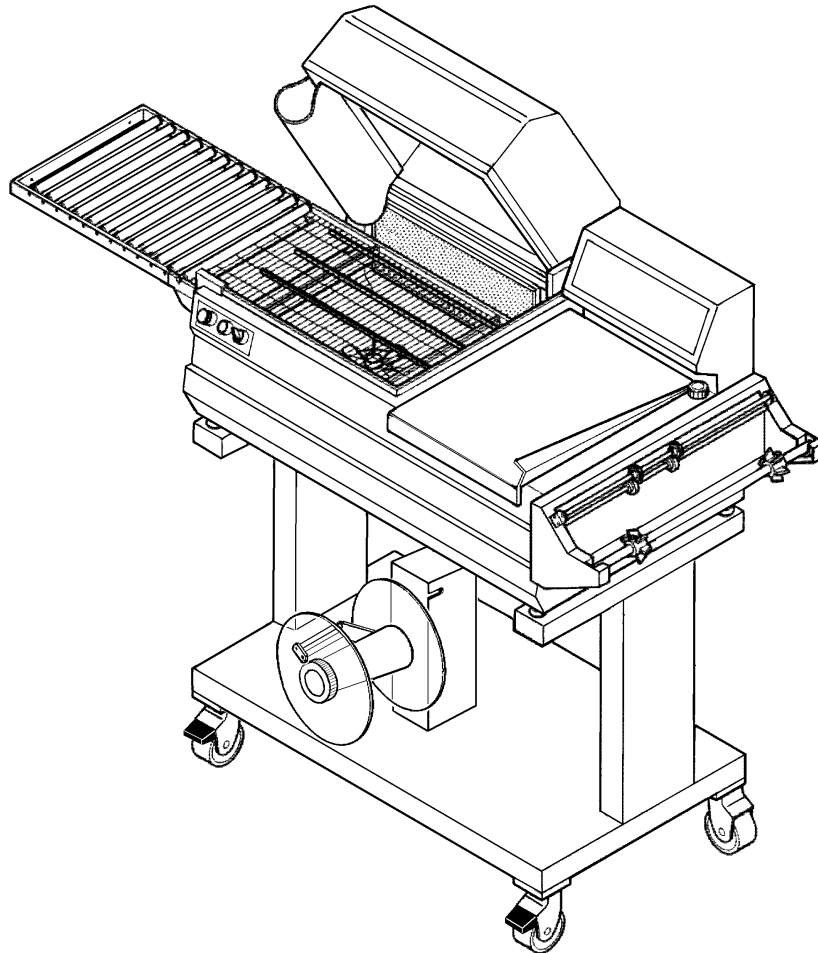
# ***FM76A Digit***

## **Catalogo ricambi**

*( Valido dalla matricola nr. 2487 del 11.1999 )*

## **Spare parts catalogue**

*( Valid from serial number 2487 dated 11.1999 )*



**CONSULTARE ATTENTAMENTE QUESTO CATALOGO PRIMA DI ORDINARE PEZZI DI RICAMBIO  
CAREFULLY READ THIS CATALOGUE BEFORE ORDERING ANY SPARE PART**



**DOC. N. FM112004  
REV. 01  
Ed: 12.2009**

**Polmone calore**

**Versione 380V:** Valido dalla matricola nr. 3165 del 01.2003 fino alla matricola nr.4283 del 05.2009.

**Versione 220V:** Valido dalla matricola nr. 3165 del 01.2003.

**Versione 200/208V:** Valido dalla matricola nr. 3165 del 01.2003.

**Versione 415V:** Valido dalla matricola nr. 3165 del 01.2003.

**Heating chambers**

**380V version:** Valid from serial number 3165 dated 01.2003 up to serial number 4283 dated 05.2009.

**220V version:** Valid from serial number 3165 dated 01.2003.

**200/208V version:** Valid from serial number 3165 dated 01.2003.

**415V version:** Valid from serial number 3165 dated 01.2003

**Nota: per la sola versione a 380V in caso di sostituzione di 1 dei 2 resistori, o anche di entrambi (pos. 1.05.07 e 1.05.08), ordinare nr.1 KR020B12.**

**Note: for the 380V version only, when replacing 1 of the 2 heaters, or both (pos. 1.05.07 and 1.05.08), please, order the spare part code nr. KR020B12 (one unit).**

Pos. Pos.	Codice Code	Descrizione Description
1.01	S0K01112	Kit pistoncino tendilama / Blade tightener clamp kit
1.01.01	FM210001	Pistoncino tendilama / Blade tightener clamp
1.01.02	FM170101	Molla / Spring
1.01.03	FM850703	Vite M3X8 / M3X8 screw
1.02	S0K00301	Kit morsetto anteriore / Front clamp kit
1.02.01	FM290300	Supporto tendilama anteriore / Blade tightener front support
1.01	S0K01112	Kit pistoncino tendilama / Blade tightener clamp kit
1.03	S0K00302	Kit morsetto posteriore / Rear clamp kit
1.03.01	FM290301	Supporto tendilama posteriore / Blade tightener rear support
1.01	S0K01112	Kit pistoncino tendilama / Blade tightener clamp kit
1.04	S0K00306	Kit morsetto centrale portalama / Blade holder central clamp kit
1.04.01	FM180011	Morsetto centrale portalama / Blade holder central clamp
1.04.02	FM850703	Vite M3X8 / M3X8 screw
1.04.03	FM040058	Basetta isolante / Insulating strip
1.05	PR020A72	Kit polmone calore 220V / 220V heating chamber kit
	No code	Kit polmone calore 380V / 380V heating chamber kit
	PR020D72	Kit polmone calore 200-208V / 200-208V heating chamber kit
	PR020K72	Kit polmone calore 415V / 415V heating chamber kit
1.05.01	FM195012	Pannello lana di vetro / Glass wool panel
1.05.02	FM110012	Targhetta alta temperatura / High temperature plate
1.05.04	FM090272	Piastra anteriore resistori / Heaters front plate
1.05.05	FM090257	Piastra posteriore resistori / Heaters rear plate
1.05.06	FM195071	Pannello lana di roccia / Rock wool panel
1.05.07	FE381033	Resistore W2000 V134 (valido per 220V) / Heater W2000 V134 (valid for 220V)
	KR020B12	Kit dissipatore per polmone 380V / 380V heat sink kit
	FE381035	Resistore W2000 V124 (valido per 200-208V) / Heater W2000 V124 (valid for 200-208V)
	FE381057	Resistore W2000 V251 (valido per 415V) / Heater W2000 V251 (valid for 415V)
1.05.08	FE381034	Resistore con termocoppia W1400 V86 (valido per 220V) / Heater with thermocouple W1400 V86 (valid for 220V)
	KR020B12	Kit dissipatore per polmone 380V / 380V heat sink kit
	FE381036	Resistore con termocoppia W1400 V80 (valido per 200-208V) / Heater with thermocouple W1400 V80 (valid for 200-208V)
	FE381058	Resistore con termocoppia W1400 V164 (valido per 415V) / Heater with thermocouple W1400 V164 (valid for 415V)
1.05.09	FM290081	Supporto piastra resistori / Heaters plate support
1.06	S02A0310	Kit isolatori / Infill blocks kit
1.06.01	FM050112	Isolatore portalama anteriore / Front blade support infill blocks
1.06.02	FM050113	Isolatore portalama laterale / Side blade support infill blocks
1.07	S02A0316	Kit profilati porta isolatori / Infill holder channel kit
1.07.01	S0220117	Profilato porta isolatore anteriore / Front infill blocks channel
1.07.02	S0220127	Profilato porta isolatore laterale / Side infill blocks channel
1.08	S02A0901	Kit protezione antinfortunistica anteriore / Front guard kit
1.09	S02A0903	Kit protezione antinfortunistica laterale / Side guard kit
1.12	FE385602	Lama saldante teflonata / Teflon-coated sealing blade
1.14	FM280004	Squadretta destra per paletta / Right square for flap
1.15	FM280005	Squadretta sinistra per paletta / Left square for flap
1.16	FM280107	Paletta polmone calore / Heating chamber flap

**Polmone calore**

**Versione 380V:** Valido dalla matricola nr. 3165 del 01.2003 fino alla matricola nr.4283 del 05.2009.

**Versione 220V:** Valido dalla matricola nr. 3165 del 01.2003.

**Versione 200/208V:** Valido dalla matricola nr. 3165 del 01.2003.

**Versione 415V:** Valido dalla matricola nr. 3165 del 01.2003.

**Heating chambers**

**380V version:** Valid from serial number 3165 dated 01.2003 up to serial number 4283 dated 05.2009.

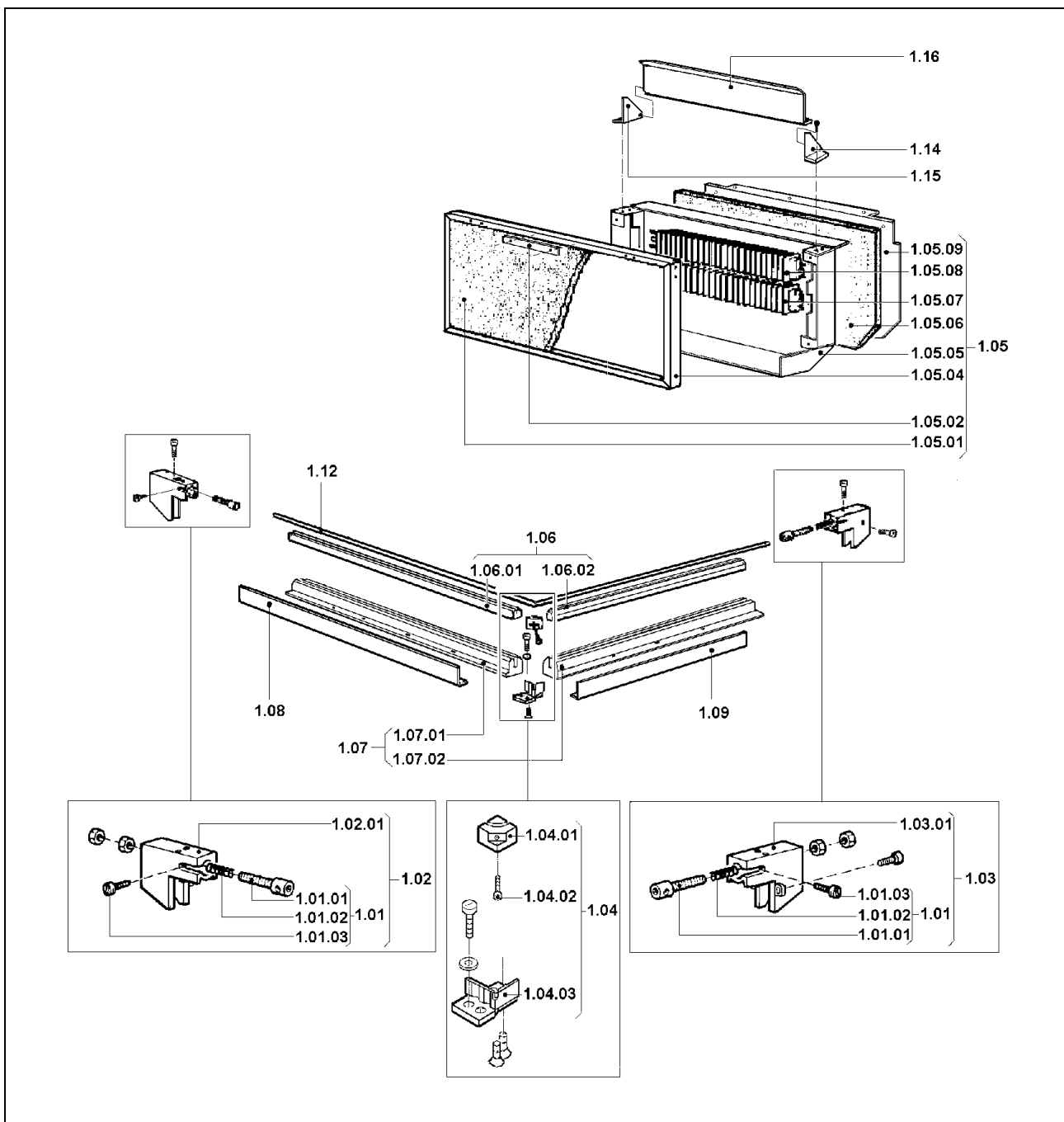
**220V version:** Valid from serial number 3165 dated 01.2003.

**200/208V version:** Valid from serial number 3165 dated 01.2003.

**415V version:** Valid from serial number 3165 dated 01.2003

*Nota: per la sola versione a 380V in caso di sostituzione di 1 dei 2 resistori, o anche di entrambi (pos. 1.05.07 e 1.05.08), ordinare nr.1 KR020B12.*

*Note: for the 380V version only, when replacing 1 of the 2 heaters, or both (pos. 1.05.07 and 1.05.08), please, order the spare part code nr. KR020B12 (one unit).*



**Nuovo polmone calore**
**Versione 380V:** Valido dalla matricola nr.4284 del 05.2009.

**New style heating chambers**
**380V version:** Valid from serial number 4284 dated 05.2009.

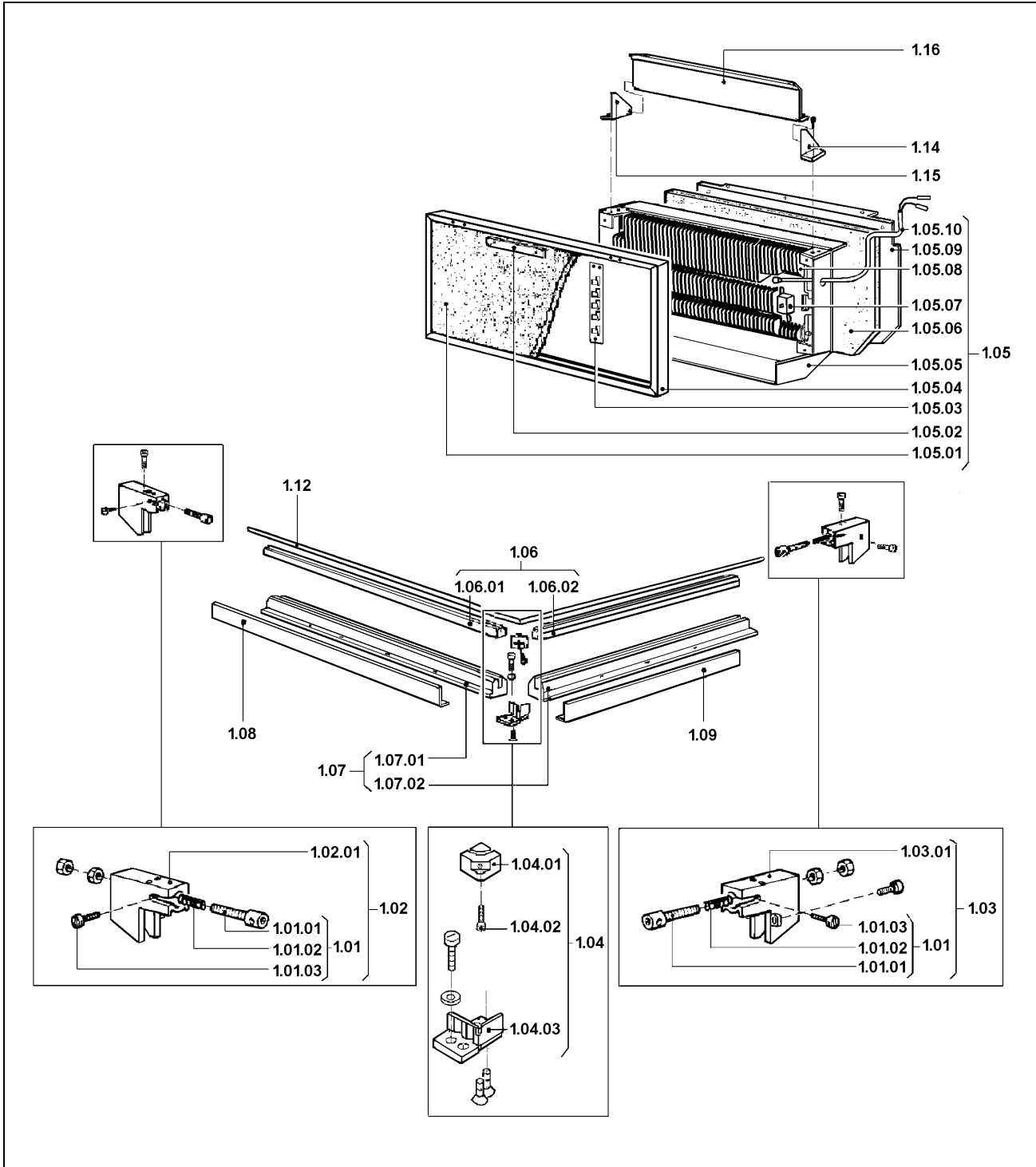
<b>Pos. Pos.</b>	<b>Codice Code</b>	<b>Descrizione Description</b>
1.01 1.01.01 1.01.02 1.01.03	S0K01112 FM210001 FM170101 FM850703	Kit pistoncino tendilama / Blade tightener clamp kit Pistoncino tendilama / Blade tightener clamp Molla / Spring Vite M3X8 / M3X8 screw
1.02 1.02.01 1.01	S0K00301 FM290300 S0K01112	Kit morsetto anteriore / Front clamp kit Supporto tendilama anteriore / Blade tightener front support Kit pistoncino tendilama / Blade tightener clamp kit
1.03 1.03.01 1.01	S0K00302 FM290301 S0K01112	Kit morsetto posteriore / Rear clamp kit Supporto tendilama posteriore / Blade tightener rear support Kit pistoncino tendilama / Blade tightener clamp kit
1.04 1.04.01 1.04.02 1.04.03	S0K00306 FM180011 FM850703 FM040058	Kit morsetto centrale portalama / Blade holder central clamp kit Morsetto centrale portalama / Blade holder central clamp Vite M3X8 / M3X8 screw Basetta isolante / Insulating strip
1.05 1.05.01 1.05.02 1.05.03 1.05.04 1.05.05 1.05.06 1.05.07 1.05.08 1.05.09 1.05.10	No code FM195012 FM110012 FM290103 FM090272 FM090257 FM195071 FE430008 FM390032 FM290081 FE435011	Kit polmone calore 380V / 380V heating chamber kit Pannello lana di vetro / Glass wool panel Targhetta alta temperatura / High temperature plate Supporto posteriore piatto retinato / Screened plate rear support Piastra anteriore resistori / Heaters front plate Piastra posteriore resistori / Heaters rear plate Pannello lana di roccia / Rock wool panel Termostato di sicurezza / Safety thermostat Dissipatore per polmone calore W3150 V400 / W3150 V400 Heat sink Supporto piastra resistori / Heaters plate support Termocoppia / Thermocouple
1.06 1.06.01 1.06.02	S02A0310 FM050112 FM050113	Kit isolatori / Infill blocks kit Isolatore portalama anteriore / Front blade support infill blocks Isolatore portalama laterale / Side blade support infill blocks
1.07 1.07.01 1.07.02	S02A0316 S0220117 S0220127	Kit profilati porta isolatori / Infill holder channel kit Profilato porta isolatore anteriore / Front infill blocks channel Profilato porta isolatore laterale / Side infill blocks channel
1.08	S02A0901	Kit protezione antinfortunistica anteriore / Front guard kit
1.09	S02A0903	Kit protezione antinfortunistica laterale / Side guard kit
1.12	FE385602	Lama saldante teflonata / Teflon-coated sealing blade
1.14	FM280004	Squadretta destra per paletta / Right square for flap
1.15	FM280005	Squadretta sinistra per paletta / Left square for flap
1.16	FM280107	Paletta polmone calore / Heating chamber flap

**Nuovo polmone calore**

**Versione 380V:** Valido dalla matricola nr.4284 del 05.2009.

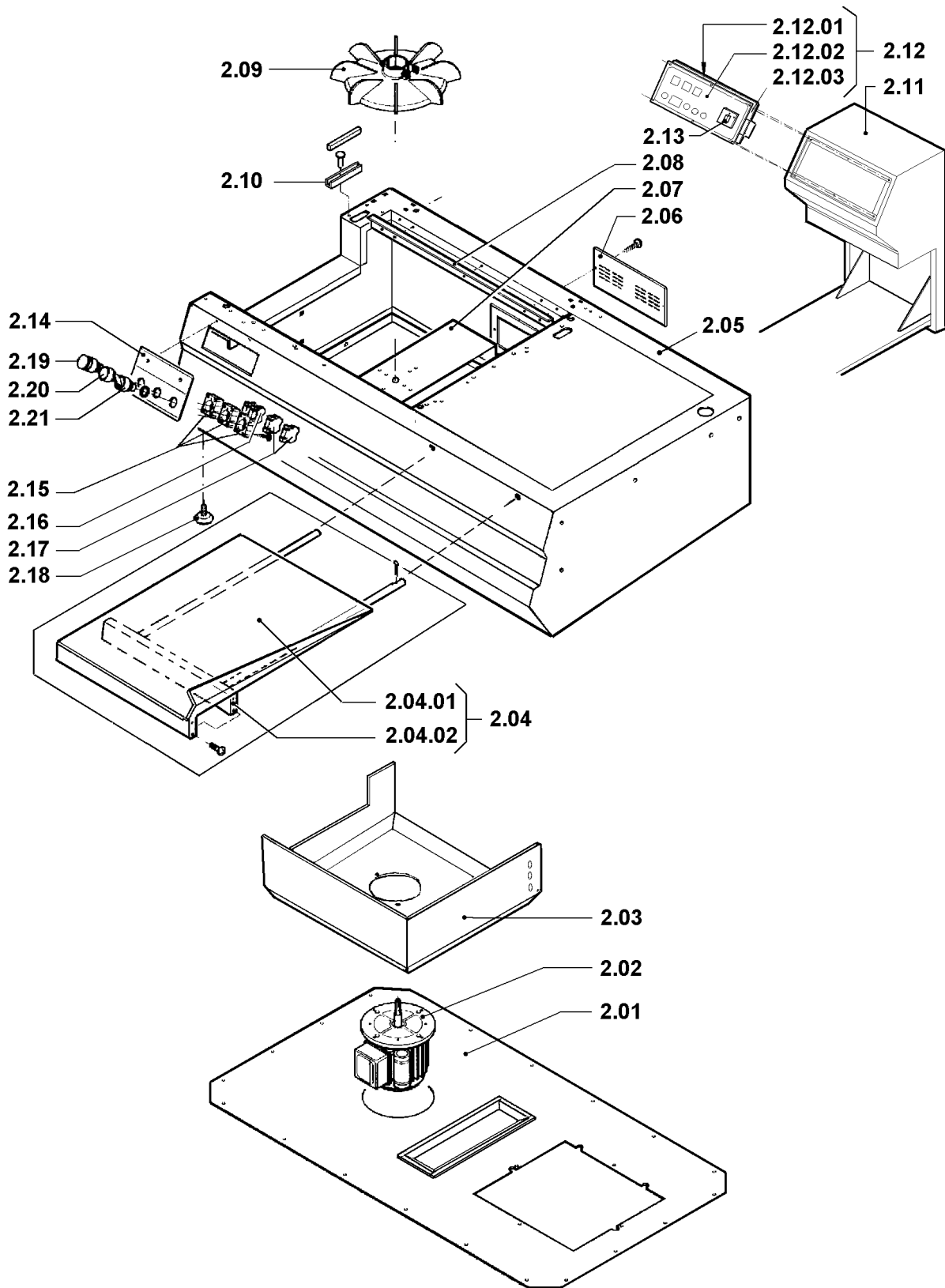
**New style heating chambers**

**380V version:** Valid from serial number 4284 dated 05.2009.



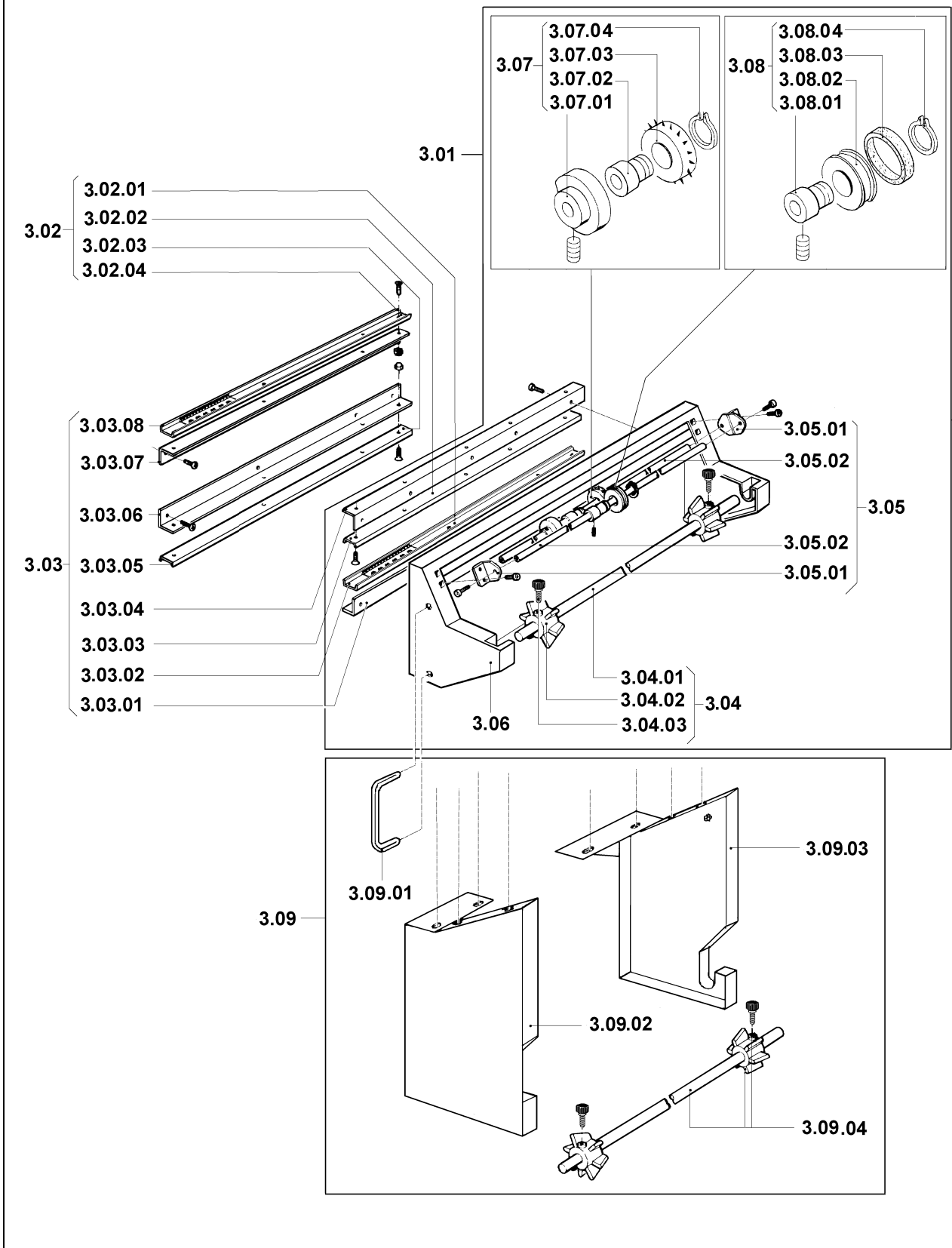
**LEGENDA PARTICOLARI / ITEMS DESCRIPTION****TAVOLA 2 / SCHEME 2**

<b>Pos. Pos.</b>	<b>Codice Code</b>	<b>Descrizione Description</b>
2.01	FM090657	Copertura di fondo / Lower cover
2.02	FE240004 FE240005 FE240006	Motore trifase 200V / Three phase motor 200V Motore trifase 208V / Three phase motor 208V Motore trifase 220-380-415V / Three phase motor 220-380-415V
2.03	FM090221  FM090210 (old)	Campana inferiore inox (valido dalla matricola nr. 3165 del 01.2003) / Inox lower hood (valid from serial number 3165 dated 01.2003) Campana inferiore (valido fino alla matricola nr. 3164 del 01.2003) / Lower hood (valid up to serial number 3164 dated 01.2003)
2.04	PC02A001 PC02G001 PC02I001  2.04.01 FM090155 FM090165 FM090163  2.04.02 FM300029	Kit piatto di confezionamento arancio RAL2004L. / RAL2004L. orange packaging plate kit Kit piatto di confezionamento grigio RAL7032B. / RAL7032B. grey packaging plate kit Kit piatto di confezionamento inox / Inox packaging plate kit Piatto di confezionamento arancio RAL2004L. / RAL2004L. orange packaging plate Piatto di confezionamento grigio RAL7032B. / RAL7032B. grey packaging plate Piatto di confezionamento inox / Inox packaging plate Telaio piatto di confezionamento / Packaging plate frame
2.05	FM090925 FM090924	Carenatura arancio RAL2004L. / RAL2004L. orange fairing Carenatura grigio RAL7032B. / RAL7032B. grey fairing
2.06	FM194001 FM194002	Pannello per cammes arancio RAL2004L. / RAL2004L. orange cam panel Pannello per cammes grigio RAL7032B. / RAL7032B. grey cam panel
2.07	FM095754	Staffa per motore / Motor flask
2.08	FM095753	Rinforzo posteriore / Rear reinforcement
2.09	FM830008	Ventola / Fan
2.10	FM220220	Profilato porta gomma laterale inferiore / Lower rubber holder side channel
2.11	FM090016 FM090050	Quadro comandi arancio RAL2004L. / RAL2004L. orange command panel Quadro comandi grigio RAL7032B. / RAL7032B. grey command panel
2.12	S0190011  2.12.01 SM190016  2.12.02 FM110136  2.12.03 FE120338	Pannello + scheda elettronica / Panel + electronic board Pannello / Panel Membrana adesiva per scheda / Adhesive membrane x electronic board Scheda elettronica / Electronic board
2.13	FE080001 FE080000	Interruttore 0-1 3P 16A (380-415V) / Switch 0-1 3P 16A (380-415V) Interruttore 0-1 3P 32A (200-208-220V) / Switch 0-1 3P 32A (200-208-220V)
2.14	S0090025 S0090026	Pulsantiera arancio RAL2004L. / RAL2004L. orange push button panel Pulsantiera grigio RAL7032B. / RAL7032B. grey push button panel
2.15	FE340501	Portacontatti / Contacts holder
2.16	FE340506	Blocchetto di contatto / Contact block
2.17	FE340505	Blocchetto di contatto / Contact block
2.18	FM330001	Piedino regolazione / Adjusting foot
2.19	FE340005	Pulsante Emergenza / Emergency pushbutton
2.20	FE340001	Pulsante Start / Start button
2.21	FE085004	Selettore MAN-AUT / MAN-AUT Selector



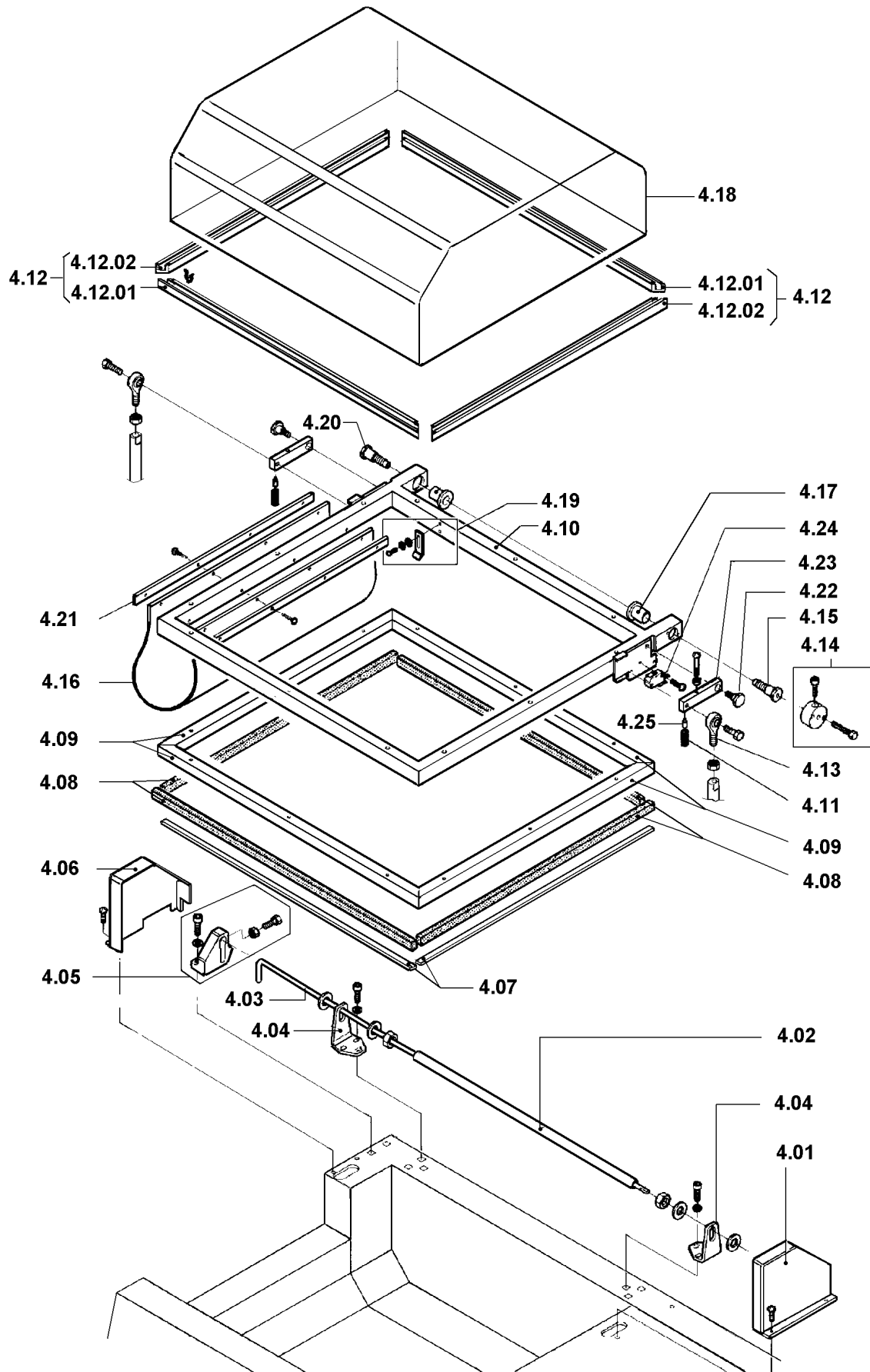
**LEGENDA PARTICOLARI / ITEMS DESCRIPTION****TAVOLA 3 / SCHEME 3**

<b>Pos. Pos.</b>	<b>Codice Code</b>	<b>Descrizione Description</b>
3.01	PB02A001 PB02G001	Kit supporto bobina arancio RAL2004L. / RAL2004L. orange film roll support kit Kit supporto bobina grigio RAL7032B. / RAL7032B. grey film roll support kit
3.02	S02A0909	Kit coppia guide / Coupled guides kit
3.02.01	FM140006	Guida maschio L600 / Male guide L600
3.02.02	FM140006	Guida maschio L600 / Male guide L600
3.02.03	FM140004	Guida femmina L600 / Female guide L600
3.02.04	FM140004	Guida femmina L600 / Female guide L600
3.03	S02A0604	Kit guide scorrevoli con angolari / Sliding guides + corners kit
3.03.01	FM220509	Angolare per guida maschio / Male guide corner
3.03.02	FM140006	Guida maschio L600 / Male guide L600
3.03.03	FM140006	Guida maschio L600 / Male guide L600
3.03.04	FM220509	Angolare per guida maschio / Male guide corner
3.03.05	FM140004	Guida femmina L600 / Female guide L600
3.03.06	FM220511	Angolare per guida femmina / Female guide corner
3.03.07	FM220511	Angolare per guida femmina / Female guide corner
3.03.08	FM140004	Guida femmina L600 / Female guide L600
3.04	S02A0602	Kit tubo porta bobina / Film roll tube kit
3.04.01	FM250002	Tubo porta bobina / Film roll holder tube
3.04.02	FM340010	Cono centratore / Centering cone
3.04.03	FM510065	Volantino M6X20 / M6X20 Handwheel
3.05	S02A0603	Kit supporto microforatore / Microperforator support kit
3.05.01	FM280002	Squadretta per microforatore / Microperforator square
3.05.02	FM030004	Astina per microforatore / Microperforator rod
3.06	FM090302 FM090325	Supporto bobina arancio RAL2004L. / RAL2004L. orange film roll support Supporto bobina grigio RAL7032B. / RAL7032B. grey film roll support
3.07	S0K00605	Kit rotellina con aghi / Microperforator with needles kit
3.07.01	FM095137	Carter di protezione / Carter
3.07.02	FM340001	Bussola centrata / Centred bush
3.07.03	FM160007	Rotellina con aghi / Wheels with needles
3.07.04	FM520005	Anello seeger per alberi / Shafts seeger ring
3.08	S0K00604	Kit rotellina con cava / Slotted microperforator kit
3.08.01	FM340003	Bussola eccentrica / Eccentric bush
3.08.02	FM160071	Rotellina microforatore / Microperforator wheel
3.08.03	FM350050	Anello in gomma / Rubber ring
3.08.04	FM520005	Anello seeger per alberi / Shafts seeger ring
3.09	PB02N000	Kit supporto seconda bobina / Second film roll support kit
3.09.01	FM510101	Maniglia / Handle
3.09.02	FM090330	Supporto seconda bobina sx / Left second film roll support
3.09.03	FM090329	Supporto seconda bobina dx / Right second film roll support
3.09.04	S02A0602	Kit tubo porta bobina / Film roll tube kit



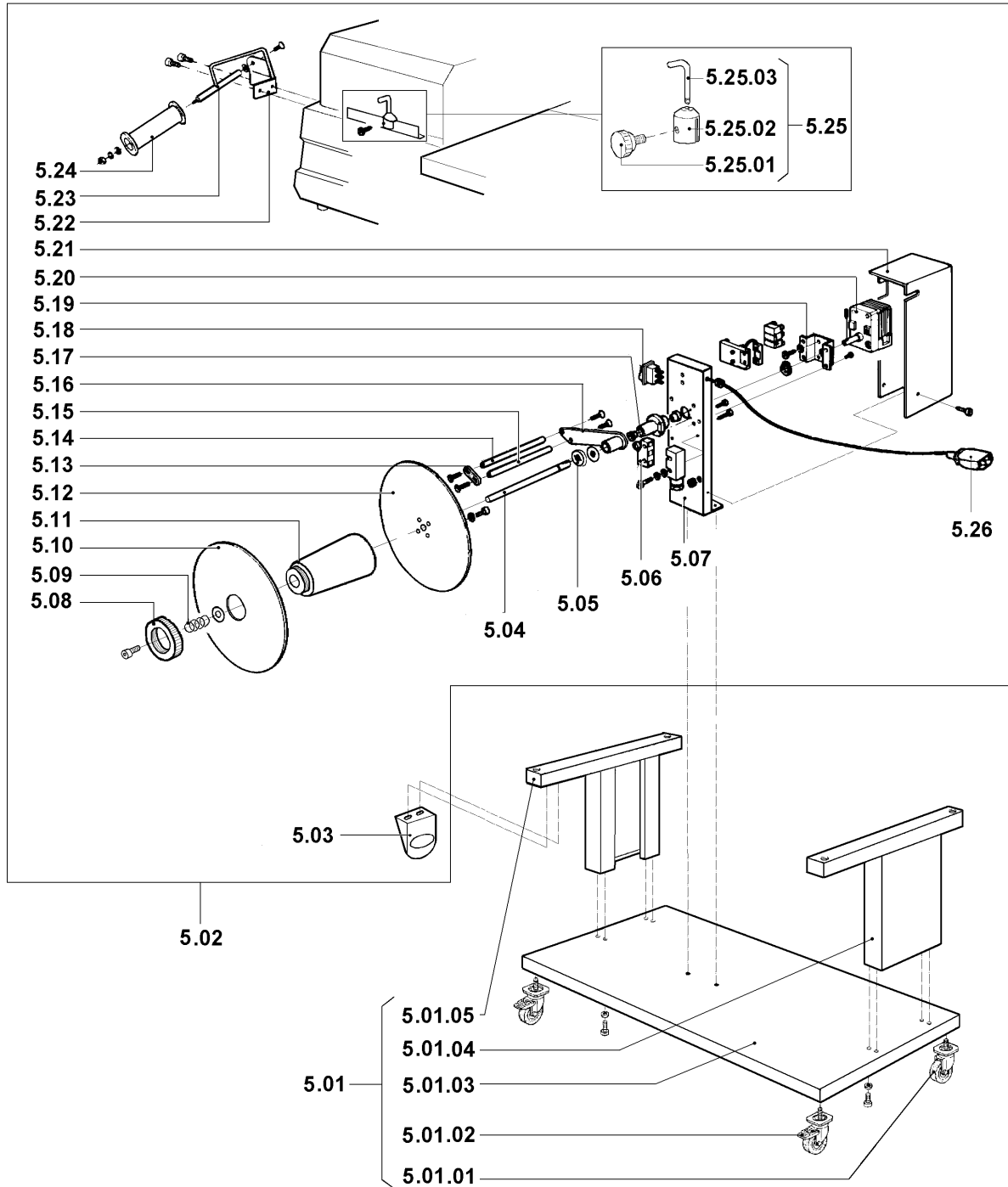
**LEGENDA PARTICOLARI / ITEMS DESCRIPTION****TAVOLA 4 / SCHEME 4**

<b>Pos. Pos.</b>	<b>Codice Code</b>	<b>Descrizione Description</b>
4.01	FM095117	Carter destro / Right carter
4.02	FM250102	Tube x barra di torsione / Tube x torsion bar
4.03	FM170002	Barra di torsione / Torsion bar (Valido dalla matricola nr. 2044 del 04.1998 / Valid from serial number 2044 dated 04.1998)
4.04	FM290101	Supporto campana / Hood support
4.05	S0K01004	Kit alloggiamento barra di torsione / Torsion bar housing kit
4.06	FM095118	Carter sinistro / Left carter
4.07	S02A0404	Kit teflon / Teflon kit
4.07.01	FM240003	Rivestimento teflon L530 / Teflon lining L530
4.07.02	FM240004	Rivestimento teflon L570 / Teflon lining L570
4.08	FM350009	Gomma neoprene 17X10 L.2210mm / Neoprene rubber 17X10 L.2210mm
4.09	S02A0403	Kit profilati porta gomma superiore / Upper rubber holder channels kit
4.09.01	FM220210	Profilato porta gomma anteriore e posteriore / Front and rear rubber holder channel
4.09.02	FM220216	Profilato porta gomma laterale / Side rubber holder channel
4.10	FM300014	Telaio x campana superiore / Frame x upper hood
4.11	FM170135	Molla / Spring
4.12	S02A0401	Kit profilati fermavetro / Lock channels kit
4.12.01	FM220302	Profilato fermavetro laterale / Side lock channel
4.12.02	FM220305	Profilato fermavetro anteriore e posteriore / Front and rear lock channel
4.13	FM640002	Testa a snodo / Rod end
4.14	S0K01001	Kit flangia bloccaggio barra torsione / Torsion bar blocking flange kit
4.15	S0K01002	Kit perno dx rotazione campana / Hood rotation right pin kit
4.16	FM235007	Tendina / Curtain
4.17	FM540007	Bussola / Bush
4.18	FM080037	Campana superiore (standard h.200mm) / Upper hood (standard h.200mm)
	FM080017	Campana superiore bassa (optional h.150mm) / Low upper hood (optional h.150mm)
	FM080044	Campana superiore alta (optional h.300mm) / High upper hood (optional h.300mm)
4.19	S0K00405	Kit levetta apertura paletta / Heating chamber flap opening lever kit
4.20	S0K01005	Kit perno sx rotazione campana / Hood rotation left pin kit (Valido dalla matricola nr. 2044 del 04.1998 / Valid from serial number 2044 dated 04.1998)
4.21	FM280205	Piattino per tendina / Curtain plate
4.22	FM200051	Perno per leva di sicurezza / Security lever pin
4.23	FM060024	Leva di sicurezza / Security lever
4.24	FE230133	Microinterruttore / Microswitch
4.25	FM160055	Fermo per leva / Lever blocking device

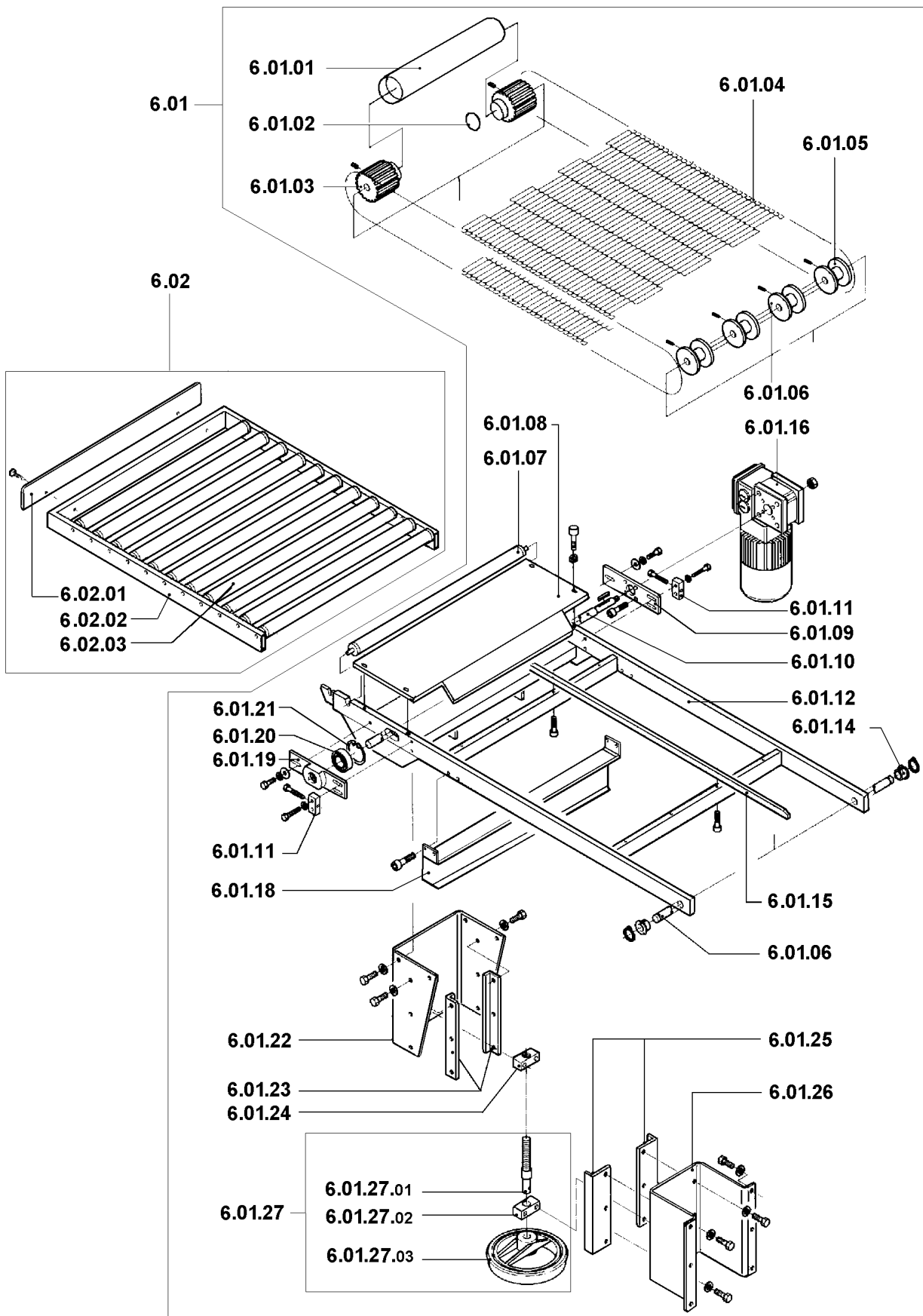


**LEGENDA PARTICOLARI / ITEMS DESCRIPTION****TAVOLA 5 / SCHEME 5**

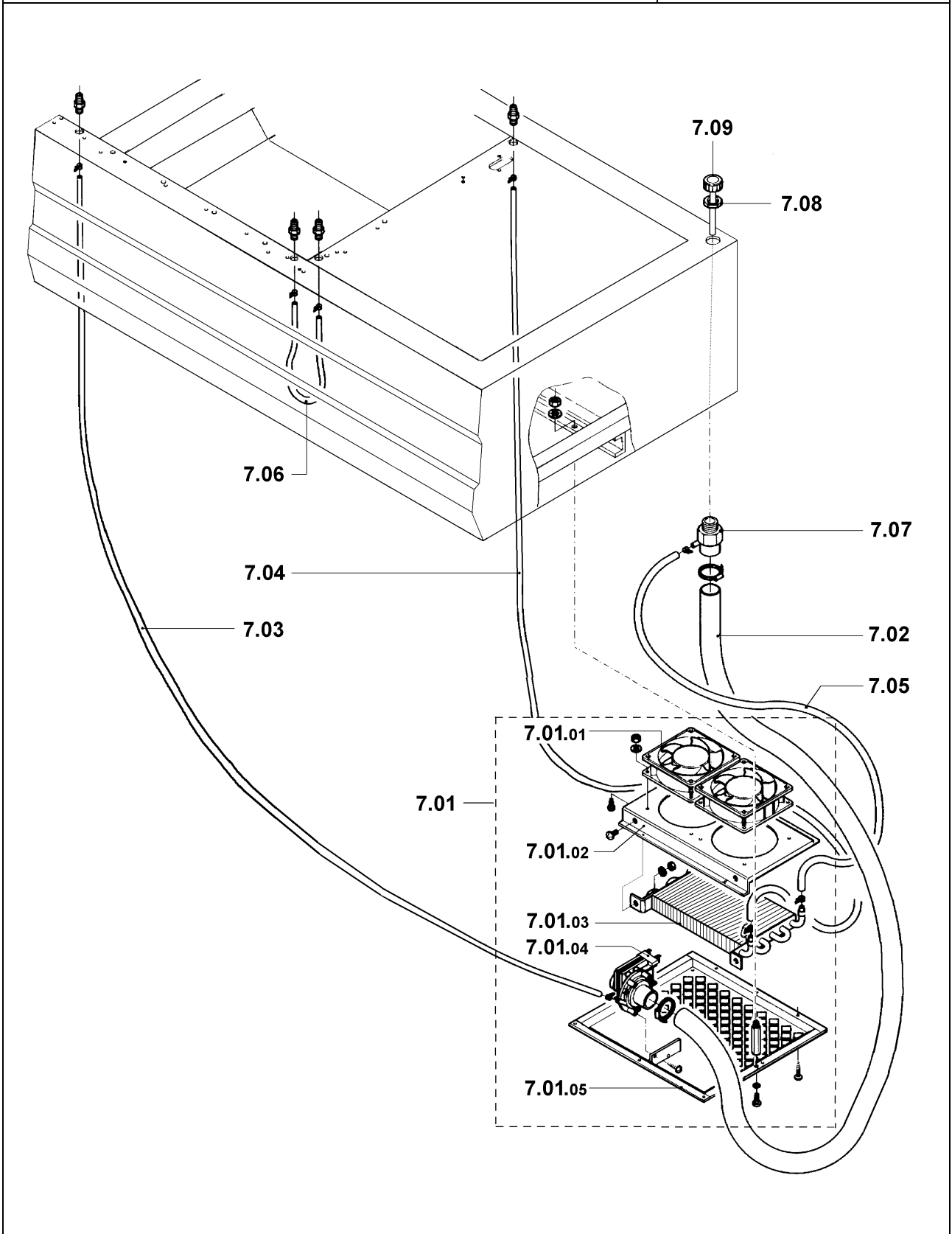
<b>Pos. Pos.</b>	<b>Codice Code</b>	<b>Descrizione Description</b>
5.01	CA02N001	Carrello nero RAL9005B. / Black trolley RAL9005B.
5.01.01	FM770521	Ruota Ø80 / Wheel Ø80
5.01.02	FM770522	Ruota Ø80 con freno / Wheel Ø80 with brake
5.01.03	FM091059	Piano di base / Base plane
5.01.04	FM091057	Montante destro / Right upright
5.01.05	FM091058	Montante sinistro / Left upright
5.02	AV020A01	Gruppo avvolgitore / Rewinder group (Valido dalla matricola nr.3476 del 10.2004 / Valid from serial number 3476 dated 10.2004)
5.03	FM160231	Anello guida film / Film guiding ring
5.04	FM010041	Albero avvolgitore film / Film rewinder shaft
5.05	FM160111	Rondella / Washer
5.06	FE220105	Microinterruttore / Microswitch
5.07	FM290175	Supporto avvolgitore / Rewinder support
5.08	FM160104	Ghiera / Ring nut
5.09	FM170161	Molla / Spring
5.10	FM120040	Flangia mobile / Movable flange
5.11	FM250128	Mozzo / Hub
5.12	FM120041	Flangia fissa / Fixed flange
5.13	FM280326	Piastrina / Plate
5.14	FM250074	Rullo / Roller
5.15	FM030063	Asta / Rod
5.16	FM060027	Leva / Lever
5.17	FM290172	Supporto leva / Lever support
5.18	FE190032	Interruttore / Switch
5.19	FM290107	Supporto motoriduttore / Gearmotor support
5.20	FE250016	Motoriduttore / Gearmotor
5.21	FM095138	Carter / Case
5.22	FM290244	Supporto rinvio film / Film transmission support
5.23	FM200069	Perno per rullo di rinvio / Transmission roller pin
5.24	FM250049	Rullo rinvio / Transmission roller
5.25	S0K00407	Kit guida a piolo per film / Film guide kit
5.25.01	FM510035	Manopola / Knob
5.25.02	FM180007	Morsetto per astina guida film / Film guide rod clamp
5.25.03	FM030046	Astina guida film / Film guide rod
5.26	FE310121	Cavo 3X0,75X1000 / Cable 3X0,75X1000



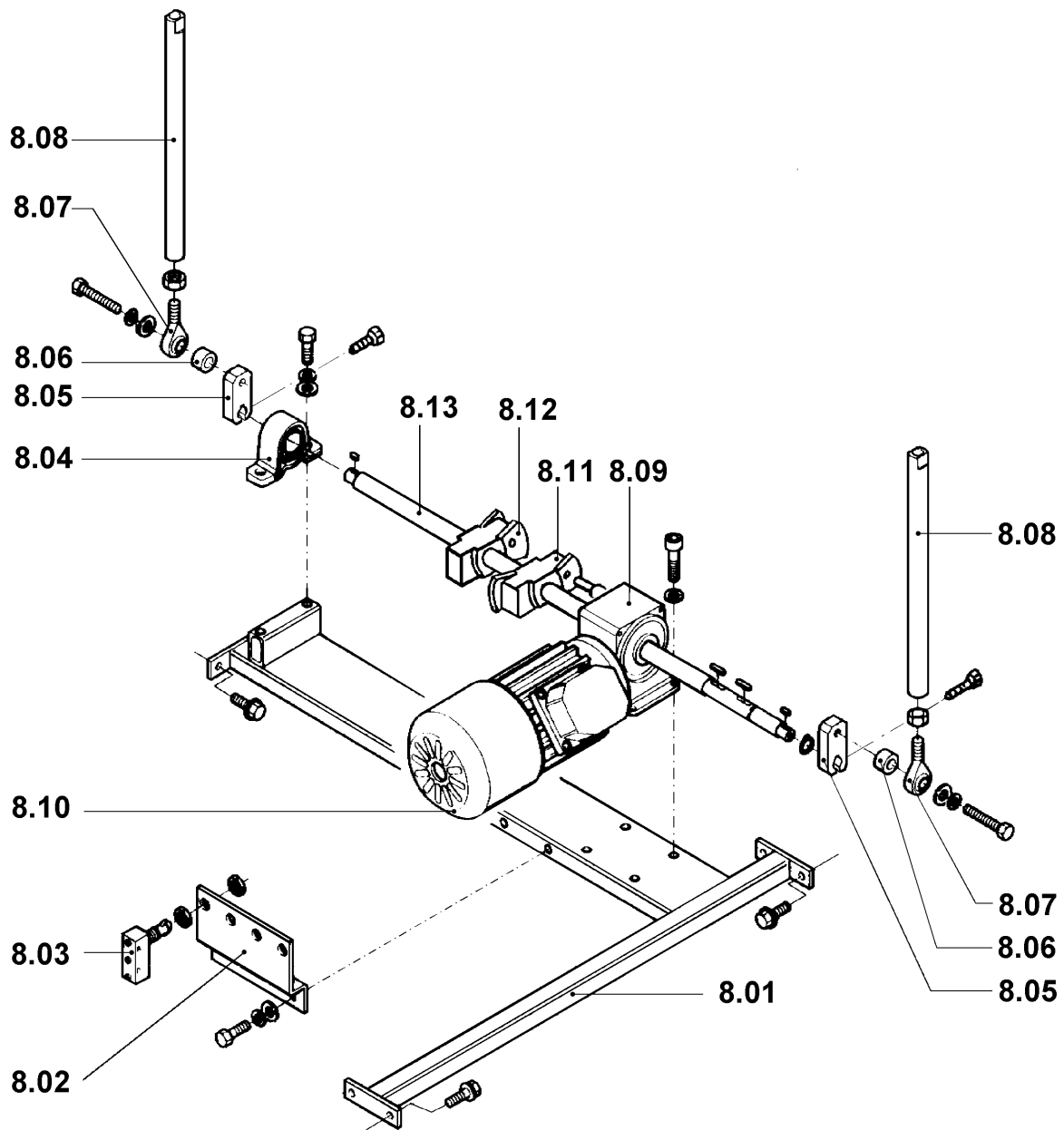
<b>Pos. Pos.</b>	<b>Codice Code</b>	<b>Descrizione Description</b>
6.01	NT020003	Kit nastro retrazione / Shrinking belt kit
6.01.01	FM250513	Tube distanziatore / Spacer tube
6.01.02	FM650101	Guarnizione / Gasket
6.01.03	FM260028	Ruota dentata per nastro / Conveyor toothed wheel
6.01.04	S02N0000	Kit nastro inox / Inox belt Kit
6.01.05	FM260020	Ruota di rinvio / Transmission wheel
6.01.06	FM010013	Albero rinvio / Transmission shaft
6.01.07	FM710305	Rullo folle / Idle roller
6.01.08	FM091203	Piano scorrimento / Sliding plane
6.01.09	FM280313	Piastra supporto motoriduttore / Gearmotor support plate
6.01.10	FM010009	Albero motore / Driving shaft
6.01.11	FM040008	Blocchetto di tensionamento / Tensioning brake
6.01.12	FM300130	Telaio nastro / Belt frame
6.01.14	FM540006	Bussole / Bush
6.01.15	FM340026	Piattino per nastro / Conveyor plate
6.01.16	FE250043	Motoriduttore / Gearmotor
6.01.18	FM226001	Paratia / Case
6.01.19	FM290130	Supporto anteriore / Front support
6.01.20	FM610022	Cuscinetto radiale / Radial bearing
6.01.21	FM520058	Seeger per fori / Seeger ring
6.01.22	FM290147	Supporto / Support
6.01.23	FM140019	Guida femmina supporto / Female guide support
6.01.24	FM040006	Blocchetto di regolazione / Adjusting brake
6.01.25	FM140020	Guida maschio supporto / Male guide support
6.01.26	FM290123	Supporto / Support
6.01.27	P02G0013	Gruppo volante / Handwheel group
6.01.27.01	FM200023	Vite di regolazione / Adjusting screw
6.01.27.02	FM040005	Supporto vite / Screw support
6.01.27.03	FM510049	Volantino / Handwheel
6.02	RU020000	Rulliera 40x50 / 40x50 Roller plate
6.02.01	FM270031	Spondina / Blocking plate
6.02.02	FM300131	Telaio rulliera / Roller plate frame
6.02.03	FM710305	Rullo folle / Idle roller



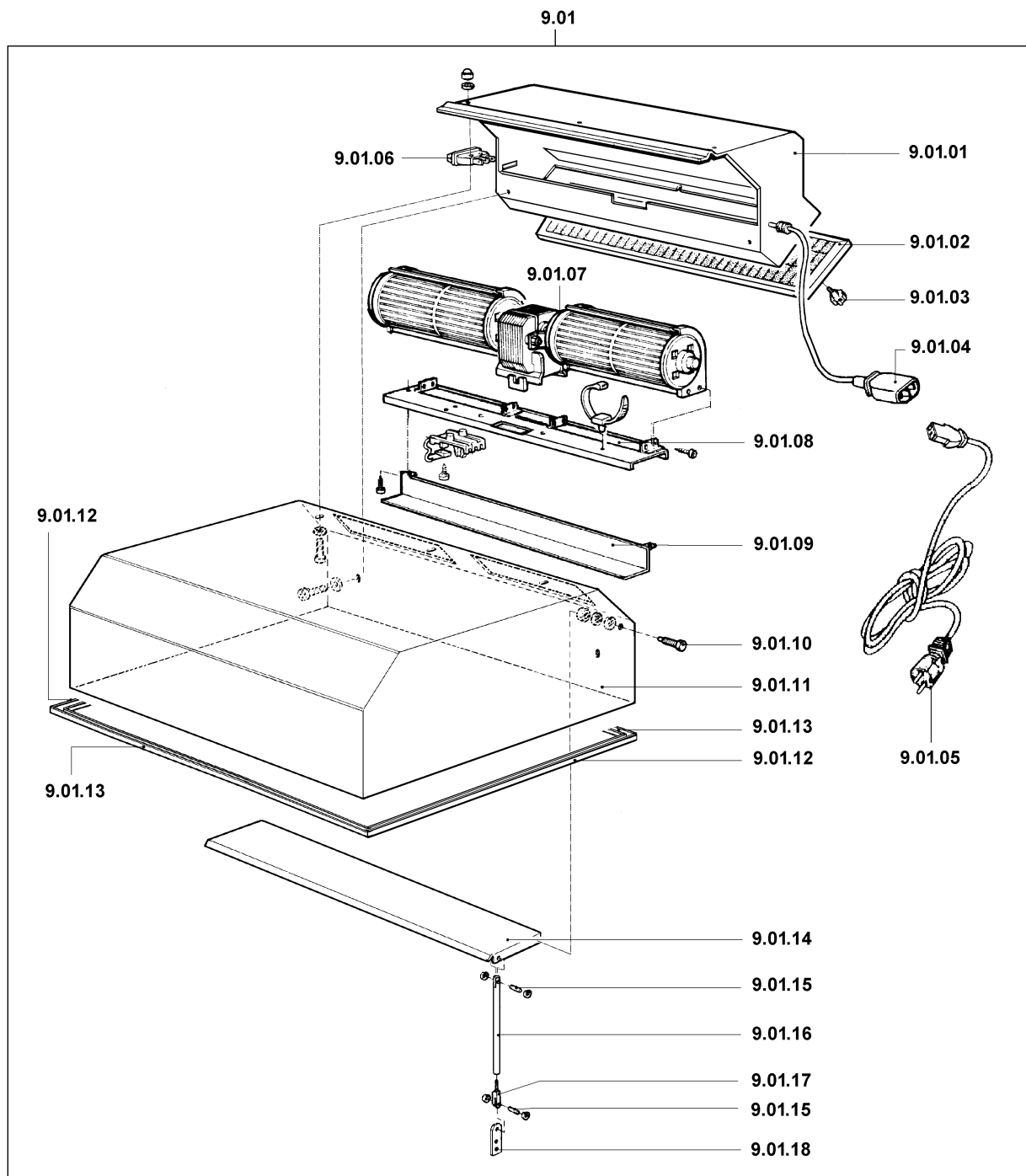
<b>Pos. Pos.</b>	<b>Codice Code</b>	<b>Descrizione Description</b>
7.01	RA000000	Gruppo base raffreddamento 220V / 220V Cooling base group
7.01.01	FE260020	Ventilatore / Fan
7.01.02	FM290171	Supporto / Support
7.01.03	FM400001	Batteria di raffreddamento / Cooling system battery
7.01.04	S0K02000	Elettropompa / Electropump
7.01.05	FM092001	Piano di base / Base plane
7.02	FM250501	Tube serbatoio Lg.600mm / Tank tube Lg.600mm
7.03	FM250558	Tube impianto raffreddamento Lg.1220mm / Cooling plant tube Lg.1220mm
7.04	FM250557	Tube impianto raffreddamento Lg.970mm / Cooling plant tube Lg.970mm
7.05	FM250553	Tube impianto raffreddamento Lg.620mm / Cooling plant tube Lg.620mm
7.06	FM250551	Tube impianto raffreddamento Lg.400mm / Cooling plant tube Lg.400mm
7.07	FM160102	Bocchettone impianto raffreddamento / Cooling plant filler
7.08	FM160103	Controdado / Lock nut
7.09	FM510302	Tappo / Cap

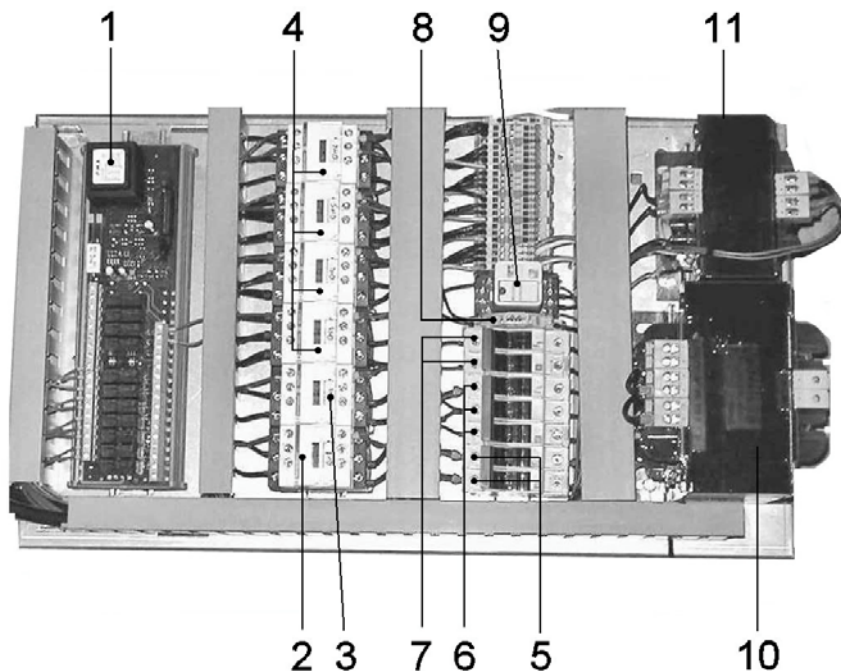


<b>Pos. Pos.</b>	<b>Codice Code</b>	<b>Descrizione Description</b>
8.01	FM300022	Telaio / Frame
8.02	FM290137	Supporto microinterruttore / Microswitch support
8.03	FE220135	Microinterruttore / Microswitch
8.04	FM610709	Supporto NSK / NSK support
8.05	FM060020	Manovella / Handle
8.06	FM160031	Distanziale / Spacer
8.07	FM640002	Testa a snodo / Rod end
8.08	FM060019	Biella / Connecting rod
8.09	FM760007	Riduttore / Reduction gear
8.10	FE245005	Motore 220-380-415V / 220-380-415V Motor
	FE245010	Motore 200V / 200V Motor
	FE245011	Motore 208V / 208V Motor
8.11	FM290224	Supporto cammes / Cams support
8.12	FM070023	Camme / Cam
8.13	FM010014	Albero / Shaft



<b>Pos. Pos.</b>	<b>Codice Code</b>	<b>Descrizione Description</b>
9.01	AF020A00	Gruppo aspiratore fumi 230V / 230V fan exhauster group
9.01.01	FM090028	Carenatura / Bodywork
9.01.02	FM196001	Kit filtro aspiratore fumi / Fan exauster filter kit
9.01.03	FM510045	Manopola / Knob
9.01.04	FE310121	Cavo / Cable
9.01.05	FE310112	Cavo / Cable
9.01.06	FE190032	Interruttore / Switch
9.01.07	FE260024	Ventilatore tangenziale 230V 50Hz / 230V 50Hz fan
9.01.08	FM090285	Piastra supporto ventilatore / Fan support plate
9.01.09	FM095131	Carter protezione cavi / Cable guard carter
9.01.10	FM200055	Perno per deflettore / Air deviator pin
9.01.11	FM080012	Campana superiore / Upper hood
9.01.12	FM220302	Profilato fermavetro laterale / Side lock channel
9.01.13	FM220305	Profilato fermavetro anteriore e posteriore / Front and rear lock channel
9.01.14	FM280109	Deflettore / Air deviator
9.01.15	FM200054	Perno per biella / Connecting rod pin
9.01.16	FM060025	Biella comando deflettore / Air deviator connecting rod command
9.01.17	FM290004	Forcella per regolazione deflettore / Air deviator adjusting pin
9.01.18	FM290148	Supporto biella / Connecting rod support



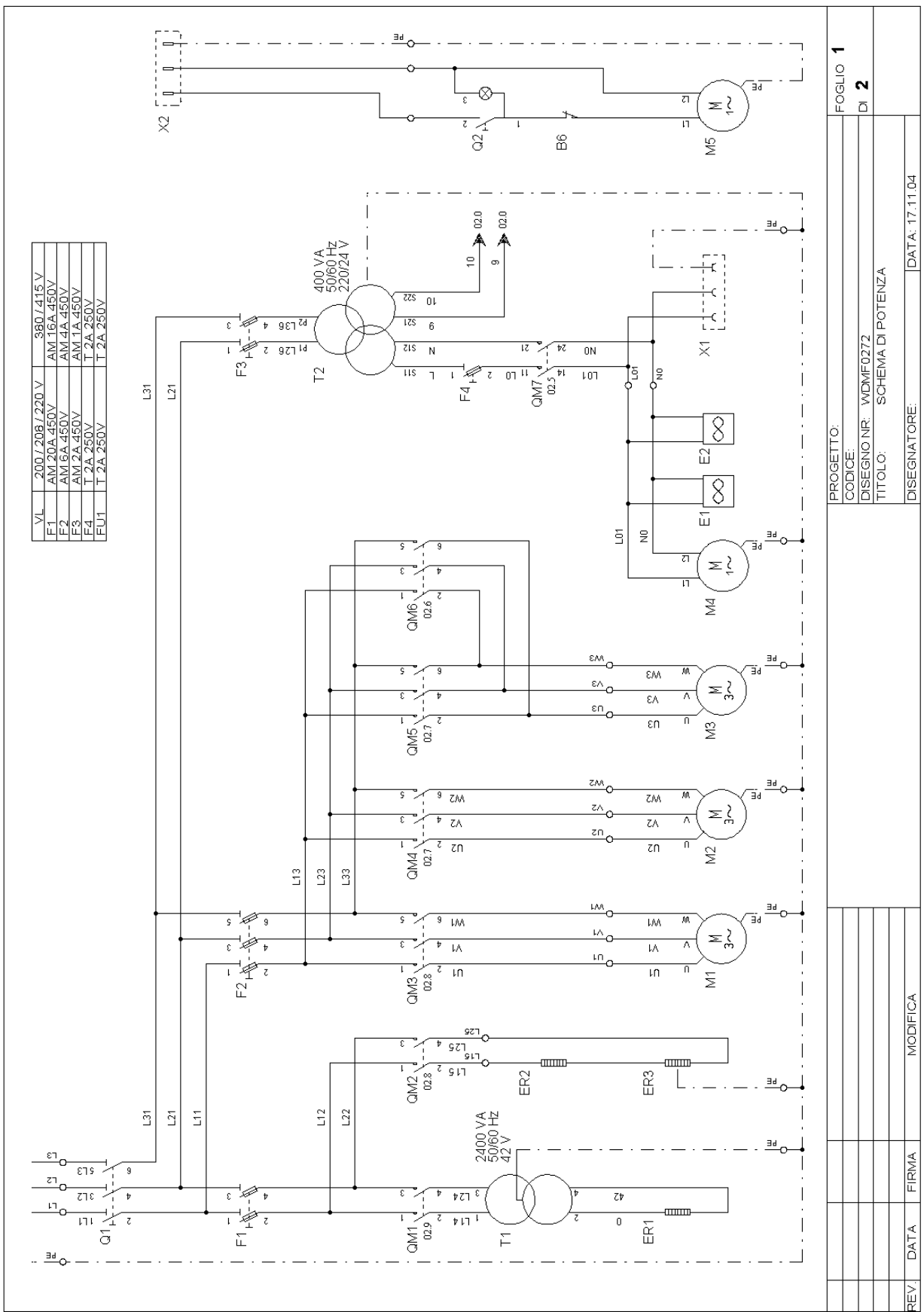


POS. POS.	CODICI PARTICOLARI/ ITEMS CODE	DENOMINAZIONI PARTICOLARI/ ITEMS DESCRIPTION	Q.tà Q.ty
1	FE120348	Modulo potenza / Power board	1
2	FE110615	Contattore LC1-D18B7 / Contactor LC1-D18B7	1
3	FE110602 FE110615	Contattore LC1-D09B7 (V380-415) / Contactor LC1-D09B7 (V380-415) Contattore LC1-D18B7 (V200-208-220) / Contactor LC1-D18B7 (V200-208-220)	1
4	FE110602	Contattore LC1-D09B7 / Contactor LC1-D09B7	4
5	FE290407 FE290408	Fusibile 10.3X38 16A (V380-415) / Fuse 10.3X38 16A (V380-415) Fusibile 10.3X38 20A (V200-208-220) / Fuse 10.3X38 20A (V200-208-220)	2
6	FE290402 FE290403	Fusibile 10.3X38 4A (V380-415) / Fuse 10.3X38 4A (V380-415) Fusibile 10.3X38 6A (V200-208-220) / Fuse 10.3X38 6A (V200-208-220)	3
7	FE290400 FE290401	Fusibile 10.3X38 1A (V380-415) / Fuse 10.3X38 1A (V380-415) Fusibile 10.3X38 2A (V200-208-220) / Fuse 10.3X38 2A (V200-208-220)	2
8	FE290121	Fusibile 5X20 T2A / Fuse 5X20 T2A	1
9	FE370006	Relè / Rele	1
10	FE440613 FE440612	Trasformatore 2400VA (V380-415) / Transformer 2400VA (V380-415) Trasformatore 2400VA (V200-208-220) / Transformer 2400VA (V200-208-220)	1
11	FE440026 FE440025	Trasformatore 400VA (V380-415) / Transformer 400VA (V380-415) Trasformatore 400VA (V200-208-220) / Transformer 400VA (V200-208-220)	1

## LEGENDA SCHEMA ELETTRICO / WIRING DIAGRAM DESCRIPTION

B1	<i>Finecorsa discesa campana</i>	<i>Hood descent limit switch</i>
B2	<i>Finecorsa salita campana</i>	<i>Hood rise limit switch</i>
B3	<i>Finecorsa esclusione sicurezza</i>	<i>Safety device override limit switch</i>
B4	<i>Finecorsa stacco campana</i>	<i>Hood detachment limit switch</i>
B5	<i>Finecorsa sicurezza</i>	<i>Safety limit switch</i>
B6	<i>Finecorsa avvolgitore</i>	<i>Rewinder limit switch</i>
BT1	<i>Termocoppia</i>	<i>Thermocouple</i>
E1/2	<i>Ventilatore di raffreddamento</i>	<i>Cooling fan</i>
ER1	<i>Resistenza lama saldante</i>	<i>Sealing blade heater</i>
ER2/3	<i>Resistori</i>	<i>Heaters</i>
F1	<i>Fusibili lama saldante / resistori 10.3X38</i>	<i>Sealing blade / resistors fuse 10.3X38</i>
F2	<i>Fusibili motori ventola / nastro / campana 10.3X38</i>	<i>Fan / belt / hood motor fuse 10.3X38</i>
F3	<i>Fusibile trasformatore ausiliario 10.3X38</i>	<i>Auxiliary transformer fuse 10.3X38</i>
F4	<i>Fusibile motori ventilatore / pompa 5X20</i>	<i>Fan / pump motor fuse 5X20</i>
FU1	<i>Fusibile scheda 5X20</i>	<i>Board fuse 5X20</i>
K1	<i>Modulo di potenza</i>	<i>Power module</i>
M1	<i>Motore ventola</i>	<i>Fan motor</i>
M2	<i>Motore nastro</i>	<i>Belt motor</i>
M3	<i>Motore campana</i>	<i>Hood motor</i>
M4	<i>Motore pompa di raffreddamento</i>	<i>Cooling pump motor</i>
M5	<i>Motore avvolgitore</i>	<i>Rewinder motor</i>
Q1	<i>Interruttore generale</i>	<i>Main switch</i>
Q2	<i>Interruttore avvolgitore</i>	<i>Rewinder switch</i>
QM1	<i>Contattore lama saldante</i>	<i>Sealing blade contactor</i>
QM2	<i>Contattore resistori</i>	<i>Heaters contactor</i>
QM3	<i>Contattore motore ventola</i>	<i>Fan motor contactor</i>
QM4	<i>Contattore motore nastro</i>	<i>Belt motor contactor</i>
QM5	<i>Contattore salita campana</i>	<i>Hood descent contactor</i>
QM6	<i>Contattore discesa campana</i>	<i>Hood rise contactor</i>
QM7	<i>Contattore accessori</i>	<i>Accessories contactor</i>
S0	<i>Pulsante di emergenza</i>	<i>Emergency pushbutton</i>
S1	<i>Pulsante di marcia</i>	<i>Start button</i>
S2	<i>Selettore manuale</i>	<i>Manual selector</i>
SK1	<i>Scheda di comando</i>	<i>Control board</i>
T1	<i>Trasformatore di taglio</i>	<i>Cutting transformer</i>
T2	<i>Trasformatore ausiliario</i>	<i>Auxiliary transformer</i>
X1	<i>Presca alimentazione avvolgitore</i>	<i>Rewinder power supply socket</i>
X2	<i>Spina alimentazione avvolgitore</i>	<i>Rewinder power supply plug</i>

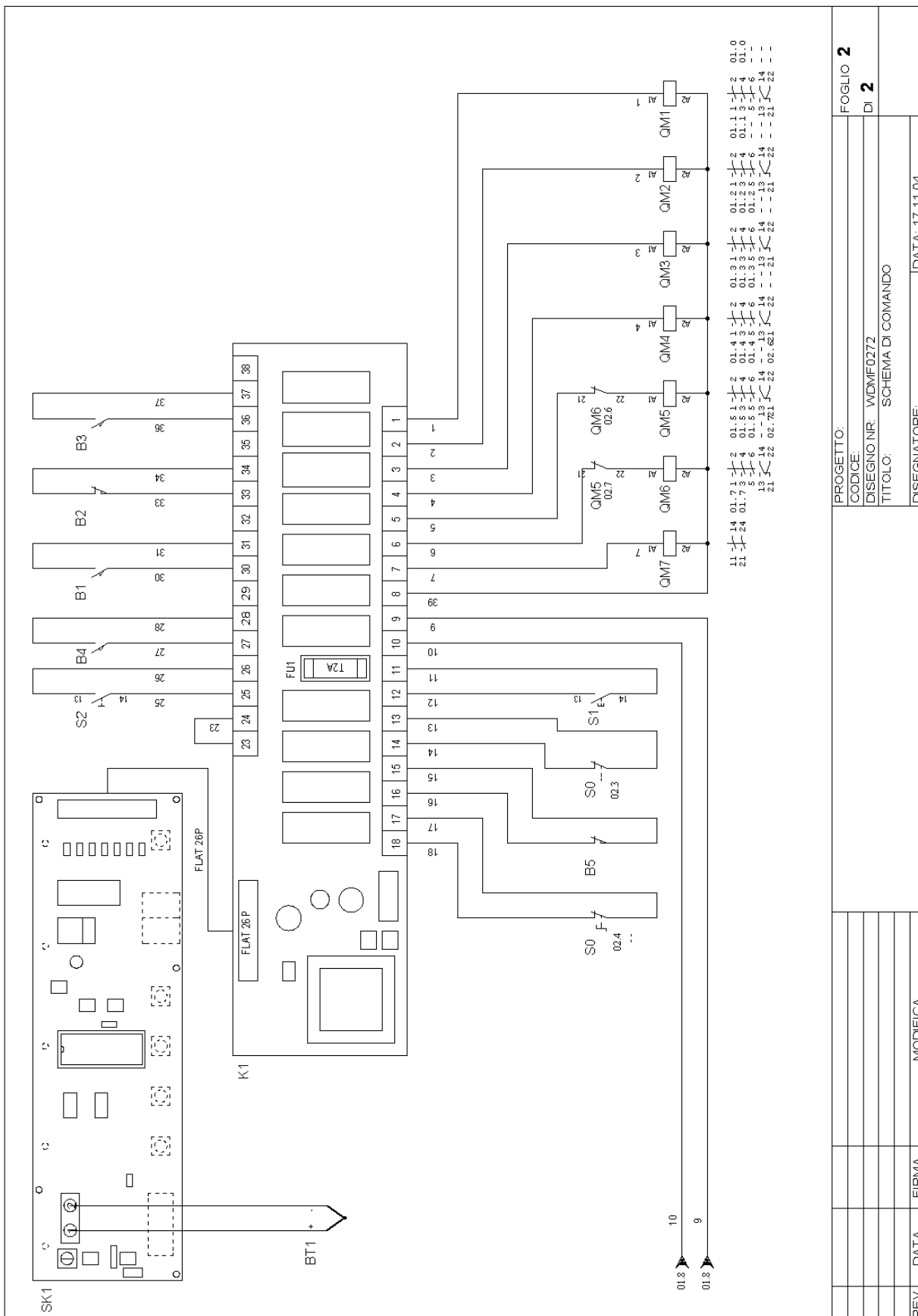
# SCHEMA ELETTRICO / WIRING DIAGRAM



VL	200 / 208 / 220 V	380 / 415 V
F1	AM 20A 450V	AM 16A 450V
F2	AM 16A 450V	AM 4A 450V
F3	AM 2A 450V	AM 1A 450V
F4	T 2A 250V	T 2A 250V
FU1	T 2A 250V	T 2A 250V

PROGETTO: CODICE: DISEGNO NR: WDMF0272 TITOLO: SCHEMA DI POTENZA	FOGLIO <b>1</b> DI <b>2</b> DATA: 17.11.04
MODIFICA	
FIRMA	
DATA	

# SCHEMA ELETTRICO / WIRING DIAGRAM



PROGETTO: CODICE: DISEGNO NR: WDMF0272 TITOLO: SCHEMA DI COMANDO	FOGLIO <b>2</b> DI <b>2</b> DATA: 17.11.04
DISEGNATORE:	DATA:
MODIFICA:	FIRMA:



***Minipack-torre S.p.A.***

*Via Provinciale, 54 - 24044 DALMINE (BG) - ITALY*

*Tel. (035) 563525 – Fax (035) 564945*

*E-mail: [info@minipack-torre.it](mailto:info@minipack-torre.it)*

*Internet: [www.minipack-torre.it](http://www.minipack-torre.it)*