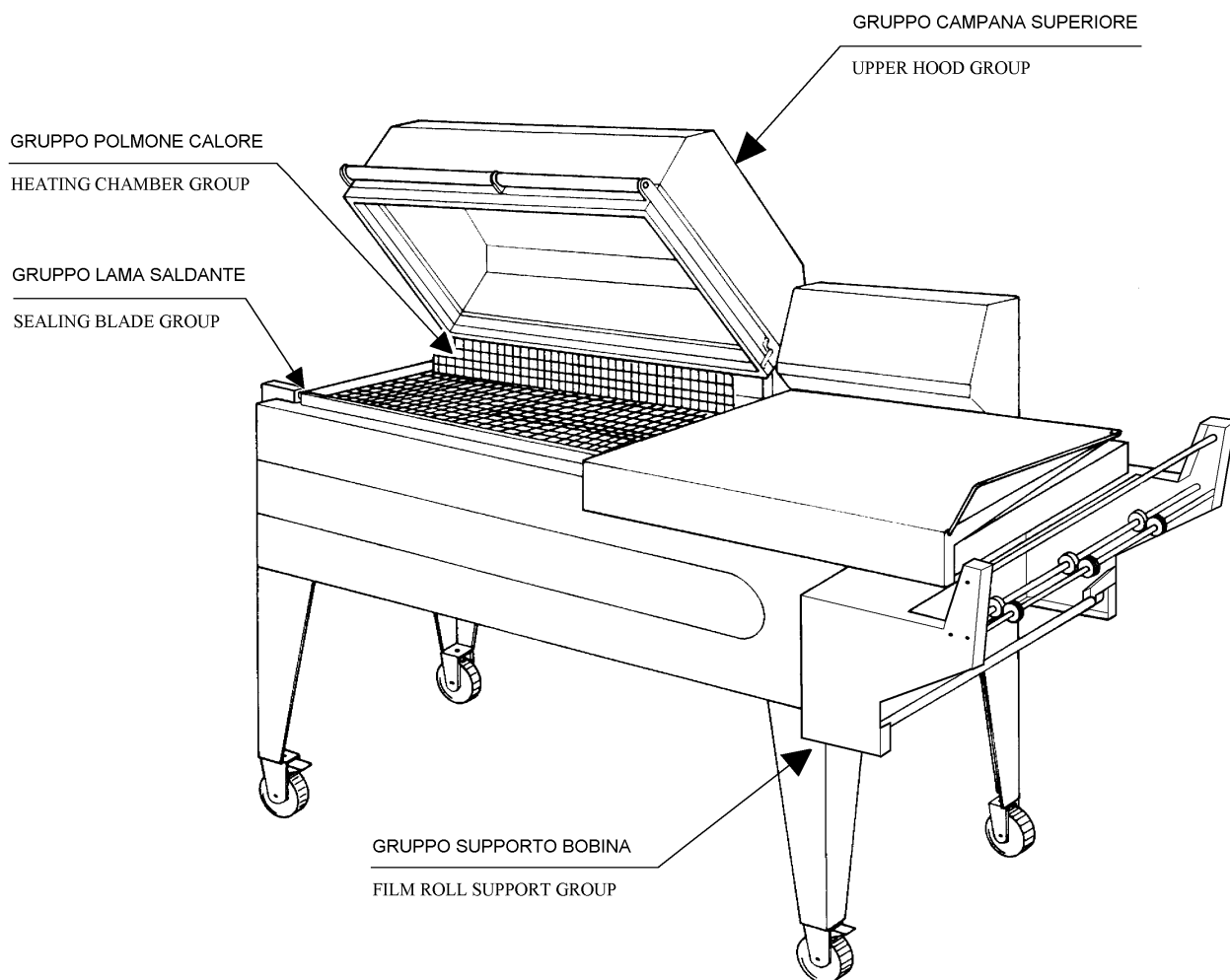




minipack FM77sc/scE

Catalogo ricambi
(Rev. 1^a - Settembre 1997)

Spare parts catalogue
(1st Updating - September 1997)



Consultare attentamente questo libretto prima di ordinare pezzi di ricambio
Carefully read this booklet before ordering spare parts

INDICE GRUPPI DI RICAMBIO / INDEX OF SPARE PARTS GROUPS

GRUPPO LAMA SALDANTE / SEALING BLADE GROUP		
S0K00304	Kit morsetto posteriore / Rear clamp kit	pag. / page 01
S0K00407	Kit guida a piolo per film / Film guide kit	pag. / page 01
S0K01113	Kit pistoncino posteriore / Rear piston kit	pag. / page 02
S03A0306	Kit morsetto centrale portalama / Blade holder central clamp kit	pag. / page 02
S03A0309	Kit profilati porta isolatori / Ceramic units holder channel kit	pag. / page 03
S03A0310	Kit isolatori / Ceramic units kit	pag. / page 03
S03A0901	Kit protezione antinfortunistica anteriore / Front guard kit	pag. / page 04
S03A0902	Kit protezione antinfortunistica laterale / Side guard kit	pag. / page 04
S03B1301	Kit supporti anteriore piatto retinato / Screened plate front support kit	pag. / page 05
S03A3303	Kit pistoncino autoregolante / Self-adjusting piston kit	pag. / page 06

GRUPPO CAMPANA SUPERIORE / UPPER HOOD GROUP		
S0K00405	Kit levetta apripaletta polmone / Heating chamber flap opening lever kit	pag. / page 07
S0K00406	Kit tastatore microinterruttore / Microswitch screw kit	pag. / page 07
S0K01001	Kit flangia di bloccaggio barra di torsione / Torsion bar blocking flange kit	pag. / page 08
S0K01002	Kit perno rotazione campana / Hood rotation pin kit	pag. / page 08
S0K01208	Kit microinterruttore Electrica / Electrica microswitch kit	pag. / page 09
S03A0401	Kit profilati fermavetro / Lock channels kit	pag. / page 09
S03A0402	Kit maniglia campana / Hood handle kit	pag. / page 10
S03A0403	Kit profilati porta gomma superiore / Upper rubber holder channels kit	pag. / page 10
S03A0404	Kit teflon / Teflon kit	pag. / page 11
S03A1004	Kit alloggiamento barra di torsione / Torsion bar housing kit	pag. / page 11

GRUPPO SUPPORTO BOBINA / FILM ROLL SUPPORT GROUP		
S03A0602	Kit tubo porta bobina / Film roll tube kit	pag. / page 12
S03A0605	Kit rotellina con aghi / Microperforator with needles kit	pag. / page 12
S03A0606	Kit rotellina con cava / Slotted microperforator kit	pag. / page 13
S03A0607	Kit astine microforatore / Microperforator rods kit	pag. / page 13
PB03A002	Kit supporto bobina arancio / Orange film roll support kit	pag. / page 14
PB03G002	Kit supporto bobina grigio / Grey film roll support kit	pag. / page 14

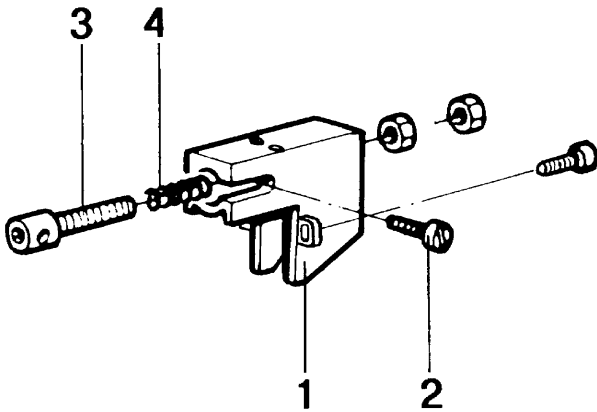
GRUPPO POLMONE DI CALORE / HEATING CHAMBER GROUP		
G03B0001	Kit polmone di calore 380V / 380V heating chamber kit	pag. / page 15
S0K01110	Kit ventola MEC 160 / MEC 160 fan kit	pag. / page 16

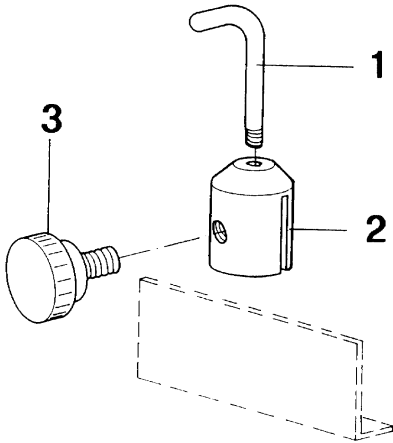
PC03A000	Gruppo piatto di confezionamento arancio / Orange packaging plate group	pag. / page 17
PC03G000	Gruppo piatto di confezionamento grigio / Grey packaging plate group	pag. / page 17
PC03I000	Gruppo piatto di confezionamento inox / Inox packaging plate group	pag. / page 17
G03A0033	Gruppo magneti di saldatura / Sealing magnet group	pag. / page 18
G03A0052	Gruppo magneti di retrazione / Shrinkwrapping magnet group	pag. / page 19
AF030A00	Gruppo aspiratore fumi 220V / 220V fan exhauster group	pag. / page 20
AV030001	Gruppo avvolgitore film 220V / 220V film winder group	pag. / page 21
GS000012	Gruppo soffiante 220V / 220V blower group	pag. / page 22

ESPLOSO MACCHINA / MACHINE DETAIL DRAWING		
TAVOLA 1 / SCHEME 1		pag. / page 25
TAVOLA 2 / SCHEME 2		pag. / page 26
TAVOLA 3 / SCHEME 3		pag. / page 27
TAVOLA 4 / SCHEME 4		pag. / page 28
TAVOLA 5 / SCHEME 5		pag. / page 29

SCHEMA ELETTRICO / WIRING DIAGRAM		pag. / page 30 - 31
LEGENDA SCHEMA ELETTRICO / WIRING DIAGRAM DESCRIPTION		pag. / page 32

GRUPPO LAMA SALDANTE SEALING BLADE GROUP

CODICE GRUPPO GROUP CODE	DENOMINAZIONE GRUPPO GROUP DESCRIPTION		
S0K00304	Kit morsetto posteriore / Rear clamp kit		
			
POS. POS.	CODICI PARTICOLARI ITEMS CODE	DENOMINAZIONI PARTICOLARI ITEMS DESCRIPTION	Q.tà Q.ty
1	FM290126	Supporto tendilama posteriore / Blade tightener rear support	1
2	FM850704	Vite M3X10 PR80 / M3X10 PR80 screw	1
3	FM210002	Pistoncino tendilama / Blade tightener piston	1
4	FM690001	Molla compressione / Compression spring	1

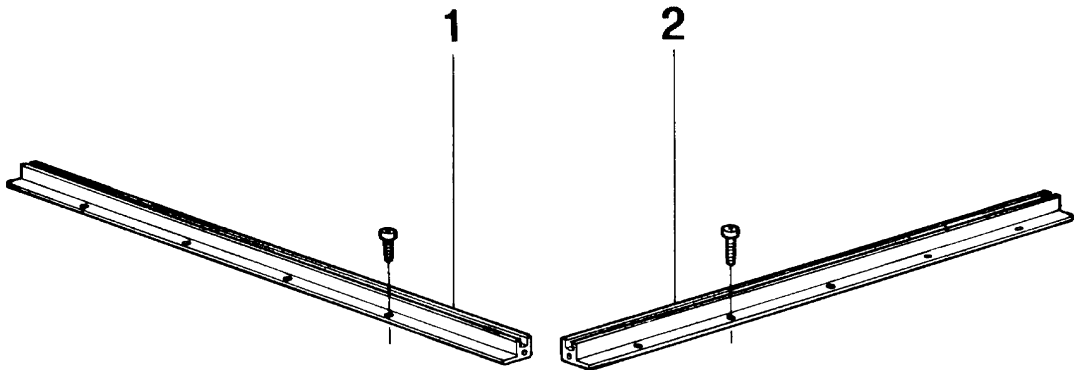
CODICE GRUPPO GROUP CODE	DENOMINAZIONE GRUPPO GROUP DESCRIPTION		
S0K00407	Kit guida a piolo per film / Film guide kit		
			
POS. POS.	CODICI PARTICOLARI ITEMS CODE	DENOMINAZIONI PARTICOLARI ITEMS DESCRIPTION	Q.tà Q.ty
1	FM030046	Astina guida film / Film guide rod	1
2	FM180007	Morsetto per astina guida film / Film guide rod clamp	1
3	FM510035	Manopola / Knob	1

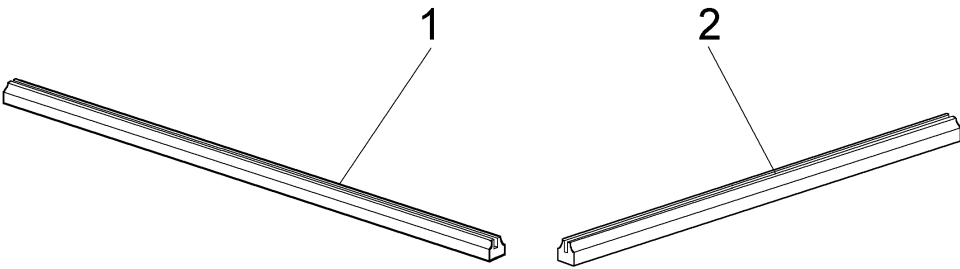
GRUPPO LAMA SALDANTE SEALING BLADE GROUP

CODICE GRUPPO GROUP CODE	DENOMINAZIONE GRUPPO GROUP DESCRIPTION		
S0K01113	Kit pistoncino posteriore / Rear piston kit		
POS. POS.	CODICI PARTICOLARI ITEMS CODE	DENOMINAZIONI PARTICOLARI ITEMS DESCRIPTION	Q.tà Q.ty
1	FM210002	Pistoncino tendilama / Blade tightener clamp	1
2	FM690001	Molla / Spring	1
3	FM850704	Vite M3X10 PR80 / M3X10 PR80 screw	1

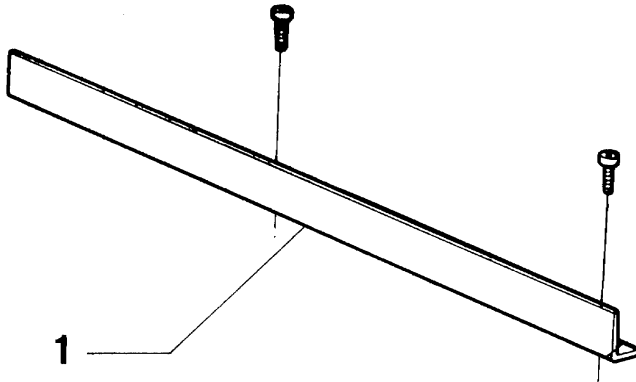
CODICE GRUPPO GROUP CODE	DENOMINAZIONE GRUPPO GROUP DESCRIPTION		
S03A0306	Kit morsetto centrale portalama / Blade holder central clamp kit		
POS. POS.	CODICI PARTICOLARI ITEMS CODE	DENOMINAZIONI PARTICOLARI ITEMS DESCRIPTION	Q.tà Q.ty
1	FM180002	Morsetto centrale portalama / Blade holder central clamp	1
2	FM850704	Vite M3X10 PR80 / M3X10 PR80 screw	1
3	FM040001	Basetta isolante / Insulating strip	1

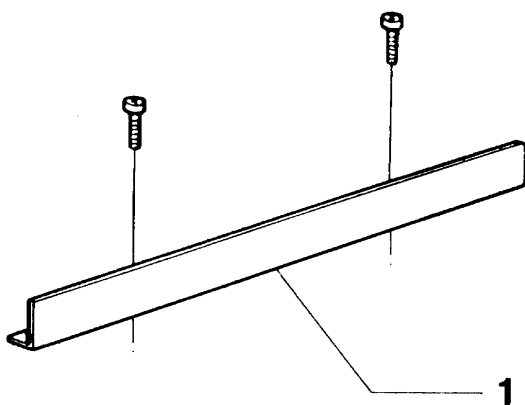
GRUPPO LAMA SALDANTE SEALING BLADE GROUP

CODICE GRUPPO GROUP CODE	DENOMINAZIONE GRUPPO GROUP DESCRIPTION		
S03A0309	Kit profilati porta isolatori / Ceramic units holder channel kit		
			
POS. POS.	CODICI PARTICOLARI ITEMS CODE	DENOMINAZIONI PARTICOLARI ITEMS DESCRIPTION	Q.tà Q.ty
1	FM220113	Profilato porta isolatore anteriore / Front ceramic unit channel	1
2	FM220123	Profilato porta isolatore laterale / Side ceramic unit channel	1

CODICE GRUPPO GROUP CODE	DENOMINAZIONE GRUPPO GROUP DESCRIPTION		
S03A0310	Kit isolatori / Ceramic units kit		
			
POS. POS.	CODICI PARTICOLARI ITEMS CODE	DENOMINAZIONI PARTICOLARI ITEMS DESCRIPTION	Q.tà Q.ty
1	FM050114	Isolatore portalama anteriore / Front blade support ceramic unit	1
2	FM050115	Isolatore portalama laterale / Side blade support ceramic unit	1

**GRUPPO LAMA SALDANTE
SEALING BLADE GROUP**

CODICE GRUPPO GROUP CODE		DENOMINAZIONE GRUPPO GROUP DESCRIPTION	
S03A0901		Kit protezione antinfortunistica anteriore / Front guard kit	
			
POS. POS.	CODICI PARTICOLARI ITEMS CODE	DENOMINAZIONI PARTICOLARI ITEMS DESCRIPTION	Q.tà Q.ty
1	FM220009	Protezione antinfortunistica anteriore / Front guard	1

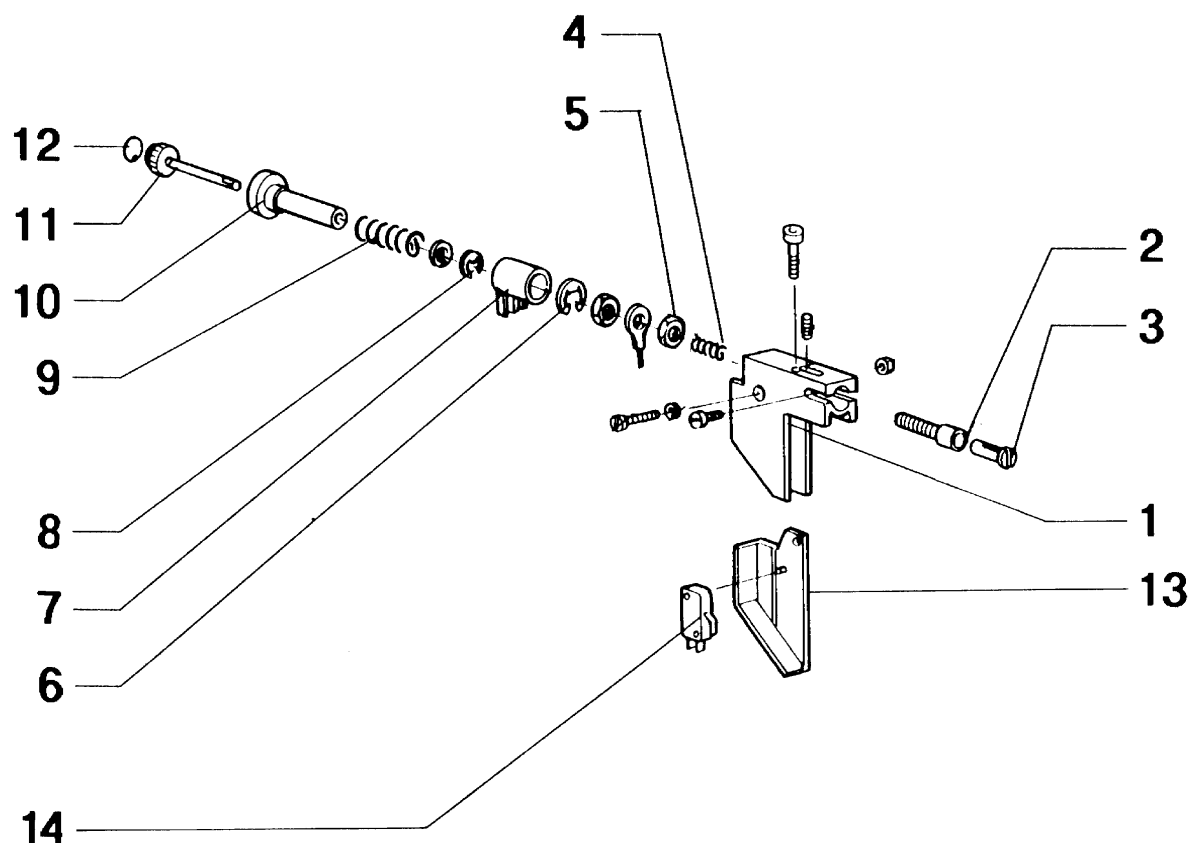
CODICE GRUPPO GROUP CODE		DENOMINAZIONE GRUPPO GROUP DESCRIPTION	
S03A0902		Kit protezione antinfortunistica laterale / Side guard kit	
			
POS. POS.	CODICI PARTICOLARI ITEMS CODE	DENOMINAZIONI PARTICOLARI ITEMS DESCRIPTION	Q.tà Q.ty
1	FM220006	Protezione antinfortunistica laterale / Side guard	1

GRUPPO LAMA SALDANTE SEALING BLADE GROUP

CODICE GRUPPO GROUP CODE	DENOMINAZIONE GRUPPO GROUP DESCRIPTION		
S03B1301	Kit supporti ant. piatto retinato / Screened plate front support		
POS. POS.	CODICI PARTICOLARI ITEMS CODE	DENOMINAZIONI PARTICOLARI ITEMS DESCRIPTION	Q.tà Q.ty
1	FM200002	Perno regolazione piatto retinato / Screened plate adjusting pin	4
2	FM290105	Supporto anteriore piatto retinato / Screened plate front support	4

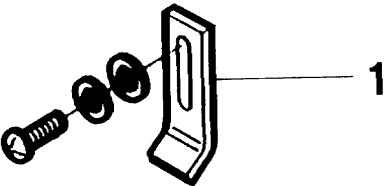
GRUPPO LAMA SALDANTE SEALING BLADE GROUP

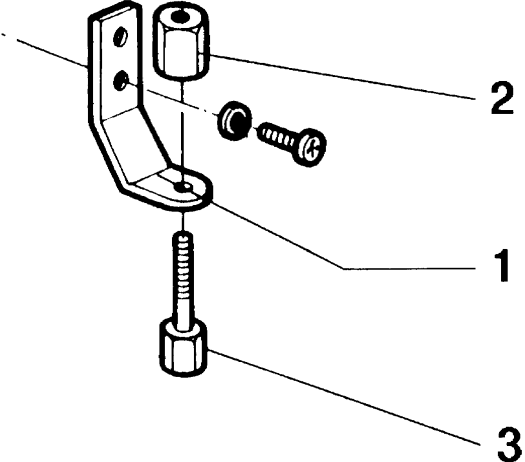
CODICE GRUPPO GROUP CODE	DENOMINAZIONE GRUPPO GROUP DESCRIPTION
S03A3303	Kit pistoncino autoregolante / Self-adjusting piston kit



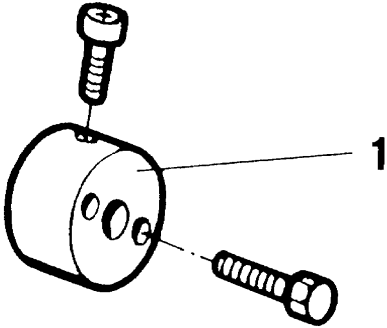
POS. POS.	CODICI PARTICOLARI ITEMS CODE	DENOMINAZIONI PARTICOLARI ITEMS DESCRIPTION	Q.tà Q.ty
1	FM290184	Supporto per pistoncino / Piston support	1
2	FM210014	Pistoncino tendilama / Blade tightener piston	1
3	FM160065	Pinza per serraggio lama / Blade blocking plier	1
4	FM170138	Molla per pistoncino / Piston spring	1
5	FM160066	Dado per contrasto molla / Spring nut	1
6	FM520105	Anello benzing ø7 / Benzing ring ø7	1
7	FM160062	Tastatore per microinterruttore / Microswitch screw	1
8	FM520101	Anello benzing ø3,2 / Benzing ring ø3,2	1
9	FM170137	Molla per tastatore / Spring	1
10	FM150024	Manopola per pistoncino / Piston handle	1
11	FM010026	Albero per pistoncino / Piston shaft	1
12	FM110502	Dischetto per manopola / Handle planchet	1
13	FM290185	Supporto per microinterruttore / Microswitch support	1
14	FE220134	Microinterruttore / Microswitch	1

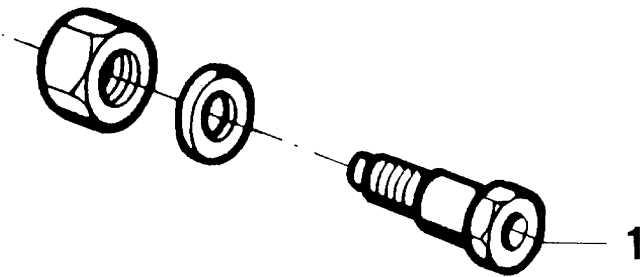
GRUPPO CAMPANA SUPERIORE UPPER HOOD GROUP

CODICE GRUPPO GROUP CODE	DENOMINAZIONE GRUPPO GROUP DESCRIPTION		
S0K00405	Kit levetta apripaletta polmone / Heating chamber flap opening lever kit		
			
POS. POS.	CODICI PARTICOLARI ITEMS CODE	DENOMINAZIONI PARTICOLARI ITEMS DESCRIPTION	Q.tà Q.ty
1	FM280104	Levetta apripaletta / Flap opening lever	1

CODICE GRUPPO GROUP CODE	DENOMINAZIONE GRUPPO GROUP DESCRIPTION		
S0K00406	Kit tastatore microinterruttore / Microswitch screw kit		
			
POS. POS.	CODICI PARTICOLARI ITEMS CODE	DENOMINAZIONI PARTICOLARI ITEMS DESCRIPTION	Q.tà Q.ty
1	FM280001	Squadretta porta tastatore / Microswitch square holder	1
2	FM160001	Ghiera per tastatore / Microswitch lock screw	1
3	FM160002	Tastatore per microinterruttore / Microswitch screw	1

**GRUPPO CAMPANA SUPERIORE
UPPER HOOD GROUP**

CODICE GRUPPO GROUP CODE		DENOMINAZIONE GRUPPO GROUP DESCRIPTION	
S0K01001		Kit flangia bloccaggio barra torsione / Torsion bar blocking flange kit	
			
POS. POS.	CODICI PARTICOLARI ITEMS CODE	DENOMINAZIONI PARTICOLARI ITEMS DESCRIPTION	Q.tà Q.ty
1	FM120002	Flangia per barra di torsione / Torsion bar flange	1

CODICE GRUPPO GROUP CODE		DENOMINAZIONE GRUPPO GROUP DESCRIPTION	
S0K01002		Kit perno rotazione campana / Hood rotation pin kit	
			
POS. POS.	CODICI PARTICOLARI ITEMS CODE	DENOMINAZIONI PARTICOLARI ITEMS DESCRIPTION	Q.tà Q.ty
1	FM200052	Perno rotazione campana / Hood rotation pin	1

GRUPPO CAMPANA SUPERIORE UPPER HOOD GROUP

CODICE GRUPPO GROUP CODE		DENOMINAZIONE GRUPPO GROUP DESCRIPTION	
S0K01208		Kit microinterruttore Electrica / Electrica microswitch kit	
POS. POS.	CODICI PARTICOLARI ITEMS CODE	DENOMINAZIONI PARTICOLARI ITEMS DESCRIPTION	Q.tà Q.ty
1	FM230001	Protezione per microinterruttore / Microswitch guard	1
2	FM280216	Piastrina per microinterruttore / Microswitch plate	1
3	FE220137	Microinterruttore / Microswitch	1

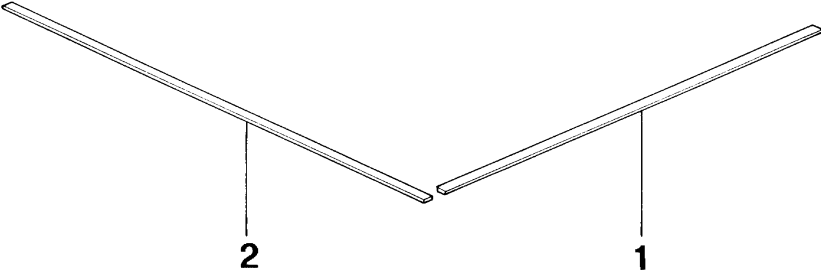
CODICE GRUPPO GROUP CODE		DENOMINAZIONE GRUPPO GROUP DESCRIPTION	
S03A0401		Kit profilati fermavetro / Lock channels kit	
POS. POS.	CODICI PARTICOLARI ITEMS CODE	DENOMINAZIONI PARTICOLARI ITEMS DESCRIPTION	Q.tà Q.ty
1	FM220303	Profilato fermavetro laterale / Side lock channel	2
2	FM220306	Profilato fermavetro anter. e poster. / Front and rear lock channel	2
3	FM630004	Fermaglio / Fastener	16

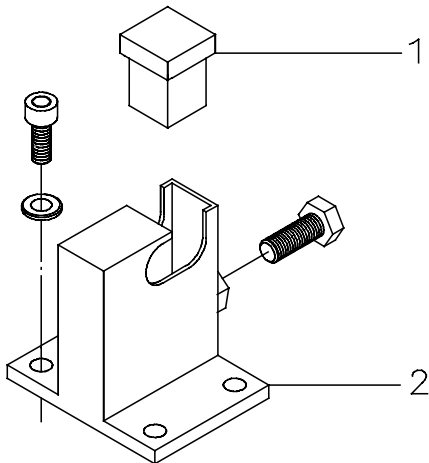
GRUPPO CAMPANA SUPERIORE UPPER HOOD GROUP

CODICE GRUPPO GROUP CODE	DENOMINAZIONE GRUPPO GROUP DESCRIPTION		
S03A0402	Kit maniglia campana / Hood handle kit		
POS. POS.	CODICI PARTICOLARI ITEMS CODE	DENOMINAZIONI PARTICOLARI ITEMS DESCRIPTION	Q.tà Q.ty
1	FM150004	Maniglia / Handle	2
2	FM340005	Bussola / Bush	3
3	FM340025	Bussola / Bush	1

CODICE GRUPPO GROUP CODE	DENOMINAZIONE GRUPPO GROUP DESCRIPTION		
S03A0403	Kit profilati porta gomma sup. / Upper rubber holder channels kit		
POS. POS.	CODICI PARTICOLARI ITEMS CODE	DENOMINAZIONI PARTICOLARI ITEMS DESCRIPTION	Q.tà Q.ty
1	FM220212	Profilato porta gomma anteriore / Front rubber holder channel	1
2	FM220213	Profilato porta gomma posteriore / Rear rubber holder channel	1
3	FM220218	Profilato porta gomma laterale dx / Right side rubber holder channel	1
4	FM220219	Profilato porta gomma laterale sx / Left side rubber holder channel	1

**GRUPPO CAMPANA SUPERIORE
UPPER HOOD GROUP**

CODICE GRUPPO GROUP CODE		DENOMINAZIONE GRUPPO GROUP DESCRIPTION	
S03A0404		Kit teflon / Teflon kit	
			
POS. POS.	CODICI PARTICOLARI ITEMS CODE	DENOMINAZIONI PARTICOLARI ITEMS DESCRIPTION	Q.tà Q.ty
1	FM240005	Rivestimento teflon L730 / Teflon lining L730	1
2	FM240006	Rivestimento teflon L890 / Teflon lining L890	1

CODICE GRUPPO GROUP CODE		DENOMINAZIONE GRUPPO GROUP DESCRIPTION	
S03A1004		Kit alloggiamento barra di torsione / Torsion bar housing kit	
			
POS. POS.	CODICI PARTICOLARI ITEMS CODE	DENOMINAZIONI PARTICOLARI ITEMS DESCRIPTION	Q.tà Q.ty
1	FM510040	Puntale diritto / Straight prod	1
2	FM020003	Alloggiamento per barra di torsione / Torsion bar housing	1

GRUPPO SUPPORTO BOBINA FILM ROLL SUPPORT GROUP

CODICE GRUPPO GROUP CODE	DENOMINAZIONE GRUPPO GROUP DESCRIPTION		
S03A0602	Kit tubo porta bobina / Film roll tube kit		
POS. POS.	CODICI PARTICOLARI ITEMS CODE	DENOMINAZIONI PARTICOLARI ITEMS DESCRIPTION	Q.tà Q.ty
1	FM250003	Tubo porta bobina / Film roll holder tube	1
2	FM340011	Cono centratore / Centering cone	2
3	FM610015	Cuscinetto / Bearing	1
4	FM520003	Seeger / Seeger	1

CODICE GRUPPO GROUP CODE	DENOMINAZIONE GRUPPO GROUP DESCRIPTION		
S03A0605	Kit rotellina con aghi / Microperforator with needles kit		
POS. POS.	CODICI PARTICOLARI ITEMS CODE	DENOMINAZIONI PARTICOLARI ITEMS DESCRIPTION	Q.tà Q.ty
1	FM095137	Carter di protezione / Carter	1
2	FM340002	Bussola centrata / Centred bush	1
3	FM160007	Rotellina con aghi / Wheels with needles	1
4	FM520005	Anello seeger per alberi / Shafts seeger ring	1

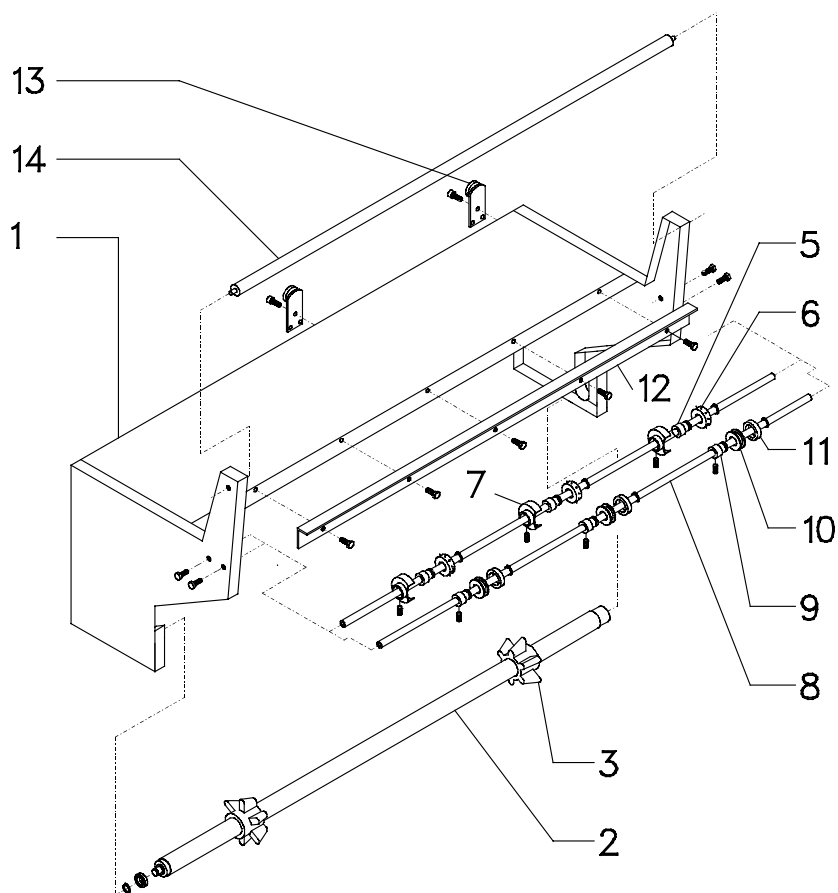
GRUPPO SUPPORTO BOBINA FILM ROLL SUPPORT GROUP

CODICE GRUPPO GROUP CODE		DENOMINAZIONE GRUPPO GROUP DESCRIPTION	
S03A0606		Kit rotellina con cava / Slotted microperforator kit	
POS. POS.	CODICI PARTICOLARI ITEMS CODE	DENOMINAZIONI PARTICOLARI ITEMS DESCRIPTION	Q.tà Q.ty
1	FM340004	Bussola eccentrica / Eccentric bush	1
2	FM160071	Rotellina microforatore / Microperforator wheel	1
3	FM350050	Anello in gomma / Rubber ring	1
4	FM520005	Anello seeger per alberi / Shafts seeger ring	1

CODICE GRUPPO GROUP CODE		DENOMINAZIONE GRUPPO GROUP DESCRIPTION	
S03A0607		Kit astine microforatore / Microperforator rods kit	
POS. POS.	CODICI PARTICOLARI ITEMS CODE	DENOMINAZIONI PARTICOLARI ITEMS DESCRIPTION	Q.tà Q.ty
1	FM030021	Astina per microforatore / Microperforator rod	2

GRUPPO SUPPORTO BOBINA FILM ROLL SUPPORT GROUP

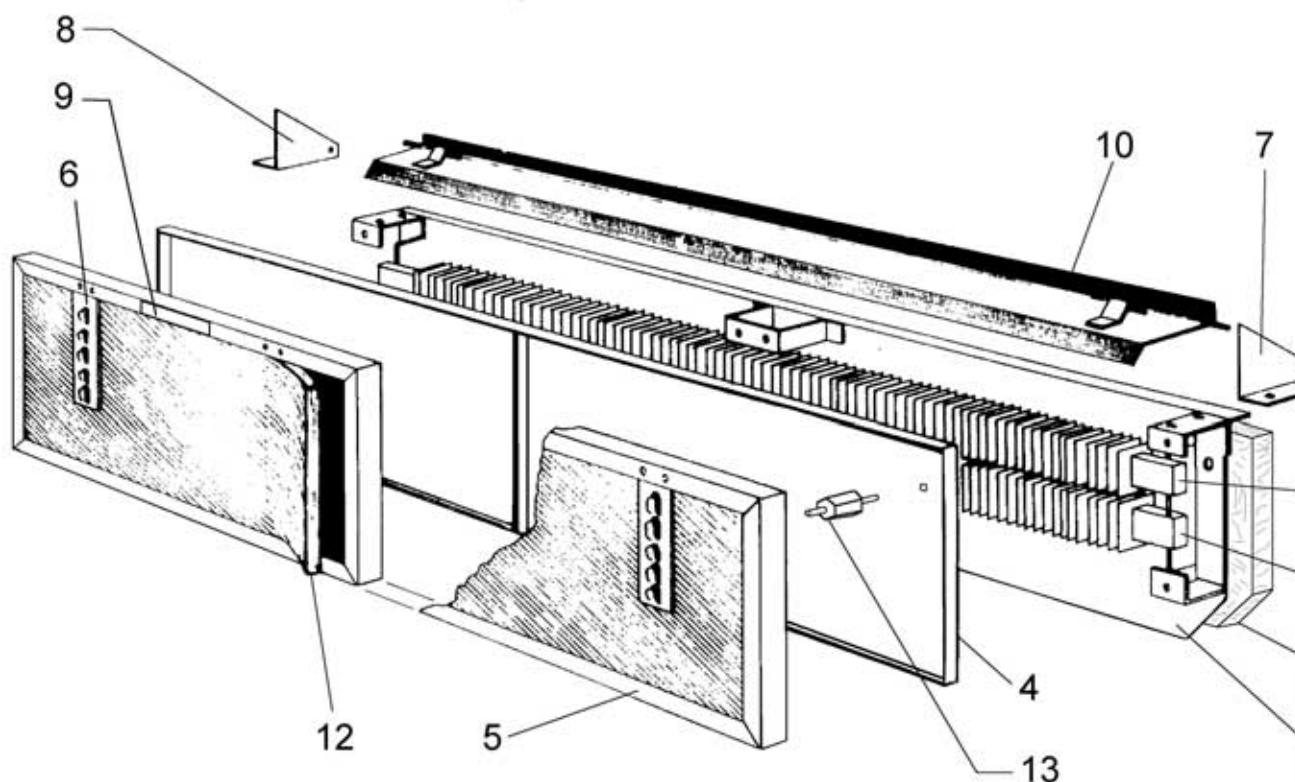
CODICE GRUPPO GROUP CODE	DENOMINAZIONE GRUPPO GROUP DESCRIPTION
PB03A002	Kit supporto bobina arancio / Orange film roll support kit
PB03G002	Kit supporto bobina grigio / Grey film roll support kit



POS. POS.	CODICI PARTICOLARI ITEMS CODE	DENOMINAZIONI PARTICOLARI ITEMS DESCRIPTION	Q.tà Q.ty
1	FM090338 FM090337	Supporto bobina arancio / Orange film roll support Supporto bobina grigio / Grey film roll support	1
2	FM250003	Tubo porta bobina / Film roll tube	1
3	FM340011	Cono centratore / Centering cone	2
5	FM340002	Bussola centrata / Centred bush	3
6	FM160007	Rotellina con aghi / Wheel with needles	3
7	FM095137	Carter di protezione / Carter	3
8	FM030021	Astina per microforatore / Microperforator rod	2
9	FM340004	Bussola eccentrica / Eccentric bush	3
10	FM160071	Rotellina microforatore / Microperforator wheel	3
11	FM350050	Anello in gomma / Rubber ring	3
12	FM220501	Angolare per guida / Guide corner	1
13	FM660002	Carrello con ruota / Wheeled trolley	2
14	FM710318	Rullo di rinvio / Film drive roller	1

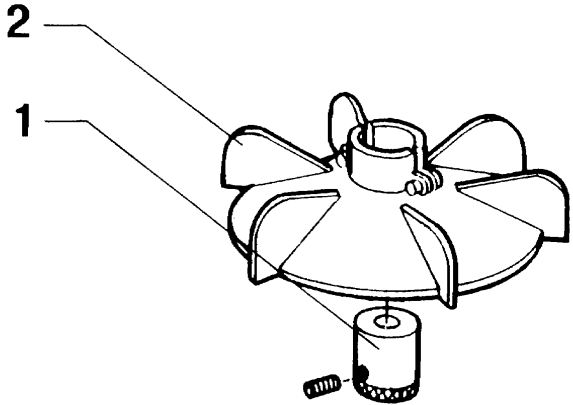
GRUPPO POLMONE DI CALORE HEATING CHAMBER GROUP

CODICE GRUPPO GROUP CODE	DENOMINAZIONE GRUPPO GROUP DESCRIPTION
G03B0001	Kit polmone calore 380V / 380V heating chamber kit

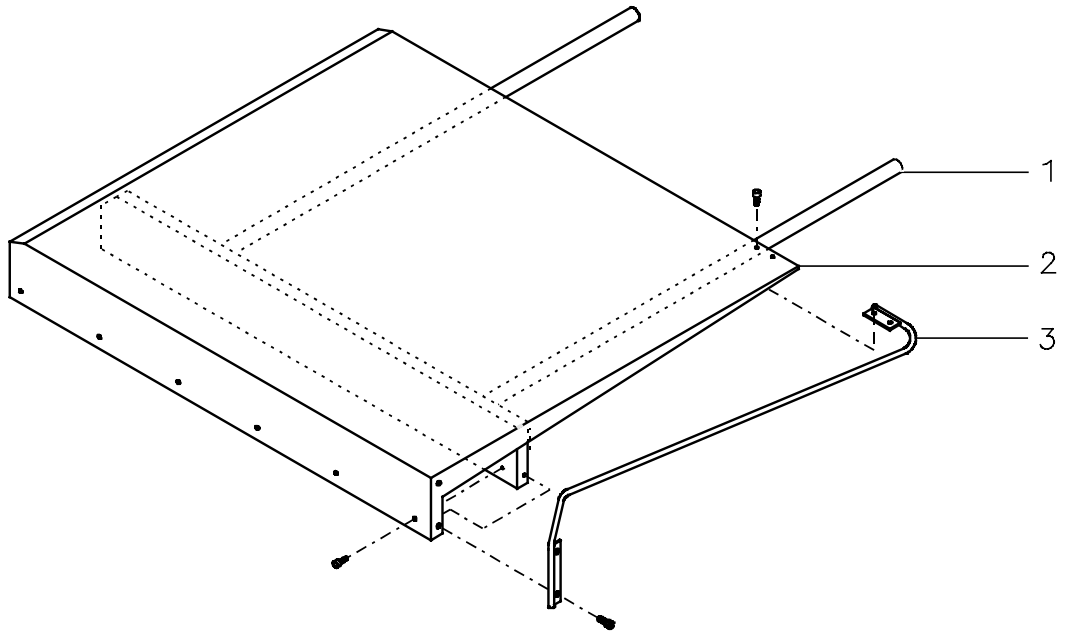


POS. POS.	CODICI PARTICOLARI ITEMS CODE	DENOMINAZIONI PARTICOLARI ITEMS DESCRIPTION	Q.tà Q.ty
1	FE381030	Resistore strip W2600 V380 / W2600 V380 resistor	1
2	FE381029	Resistore strip W1700 V380 / W1700 V380 resistor	1
3	FM090283	Piastra posteriore resistori / Resistors rear plate	1
4	FM090268	Piastra intermedia resistori / Resistors intermediate plate	2
5	FM090265	Piastra anteriore resistori / Resistors front plate	2
6	FM290103	Supporto posteriore piatto retinato / Screened plate rear support	4
7	FM280004	Squadretta destra paletta / Flap right square	1
8	FM280005	Squadretta sinistra paletta / Flap left square	1
9	FM110012	Targhetta alta temperatura / High temperature plate	2
10	FM280103	Paletta polmone calore / Heating chamber flap	1
11	FM195003	Pannello lana di roccia / Rock wool panel	1
12	FM195013	Pannello lana di vetro / Glass wool panel	2
13	FM160003	Distanziale / Spacer	8

**GRUPPO POLMONE DI CALORE
HEATING CHAMBER GROUP**

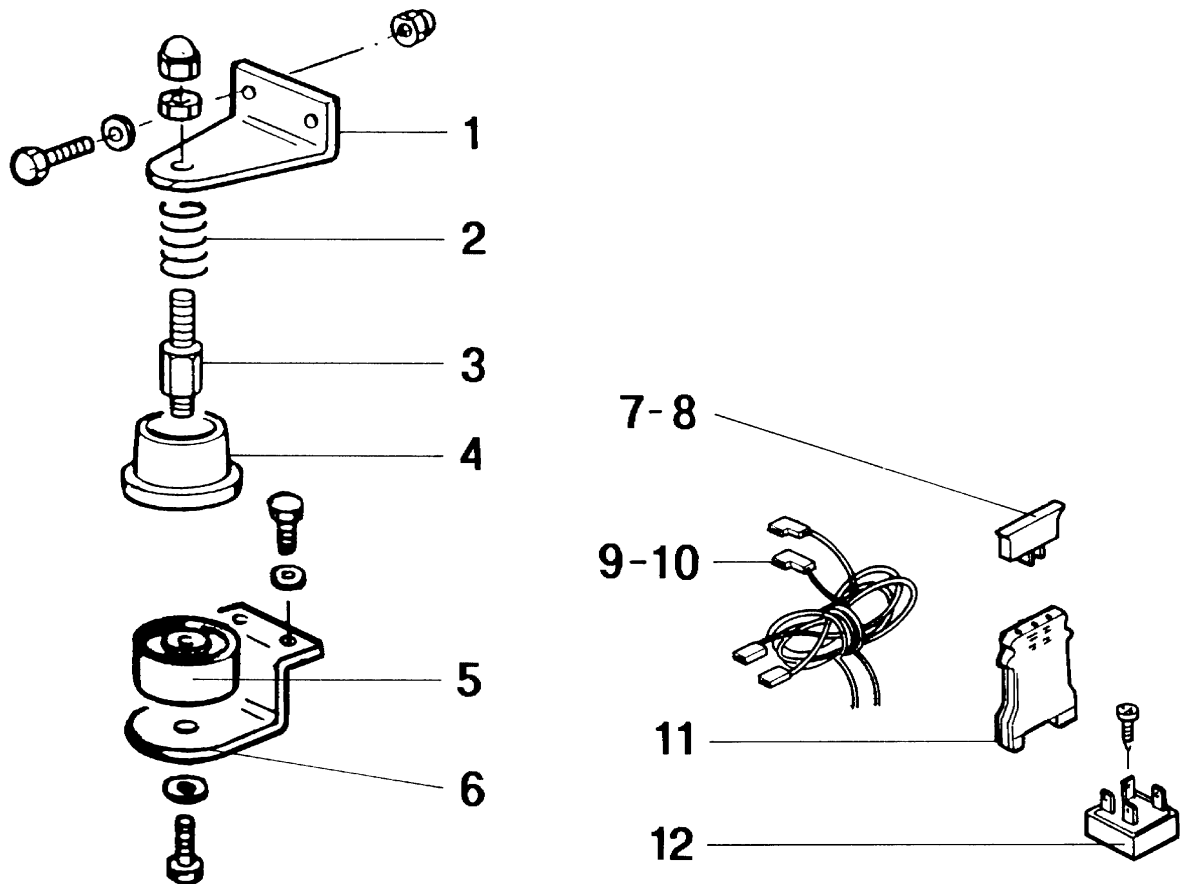
CODICE GRUPPO GROUP CODE	DENOMINAZIONE GRUPPO GROUP DESCRIPTION		
S0K01110	Kit ventola MEC 160 / MEC 160 fan kit		
			
POS. POS.	CODICI PARTICOLARI ITEMS CODE	DENOMINAZIONI PARTICOLARI ITEMS DESCRIPTION	Q.tà Q.ty
1	FM340009	Bussola per ventola / Fan bush	1
2	FM830003	Ventola MEC 160 / MEC 160 fan	1

CODICE GRUPPO GROUP CODE	DENOMINAZIONE GRUPPO GROUP DESCRIPTION
PC03A000	Gruppo piatto di confez. arancio / Orange packaging plate group
PC03G000	Gruppo piatto di confez. grigio / Grey packaging plate group
PC03I000	Gruppo piatto di confez. inox / Inox packaging plate group



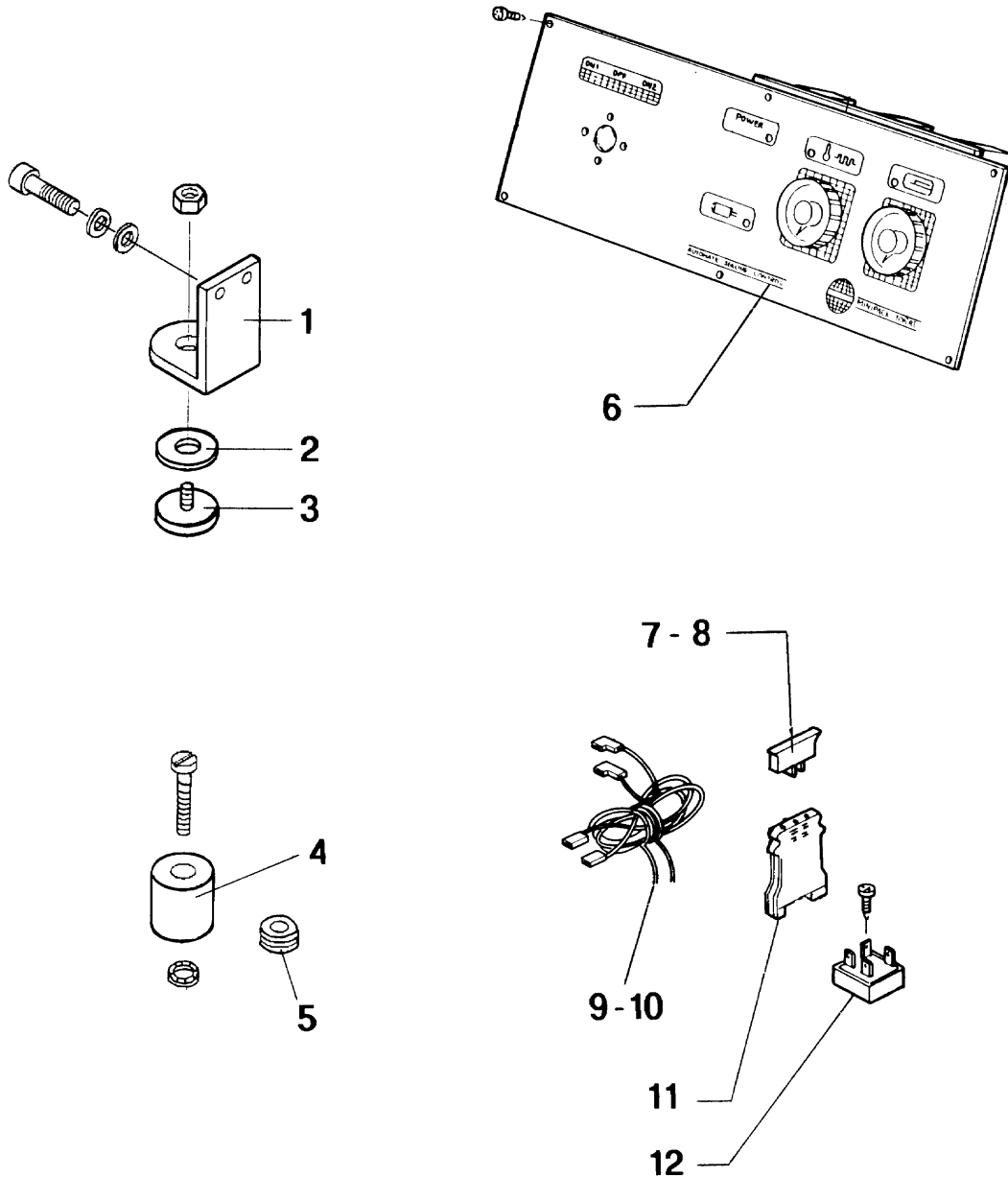
POS. POS.	CODICI PARTICOLARI ITEMS CODE	DENOMINAZIONI PARTICOLARI ITEMS DESCRIPTION	Q.tà Q.ty
1	FM300003	Telaio piatto di confezionamento / Packaging plate frame	1
2	FM090153	Piatto di confezionamento arancio / Orange packaging plate	1
	FM090181	Piatto di confezionamento grigio / Grey packaging plate	1
	FM090162	Piatto di confezionamento inox / Inox packaging plate	1
3	FM030002	Asta aprifilm / Film opening rod	1

CODICE GRUPPO GROUP CODE	DENOMINAZIONE GRUPPO GROUP DESCRIPTION
G03A0033	Gruppo magnete di saldatura / Sealing magnet group



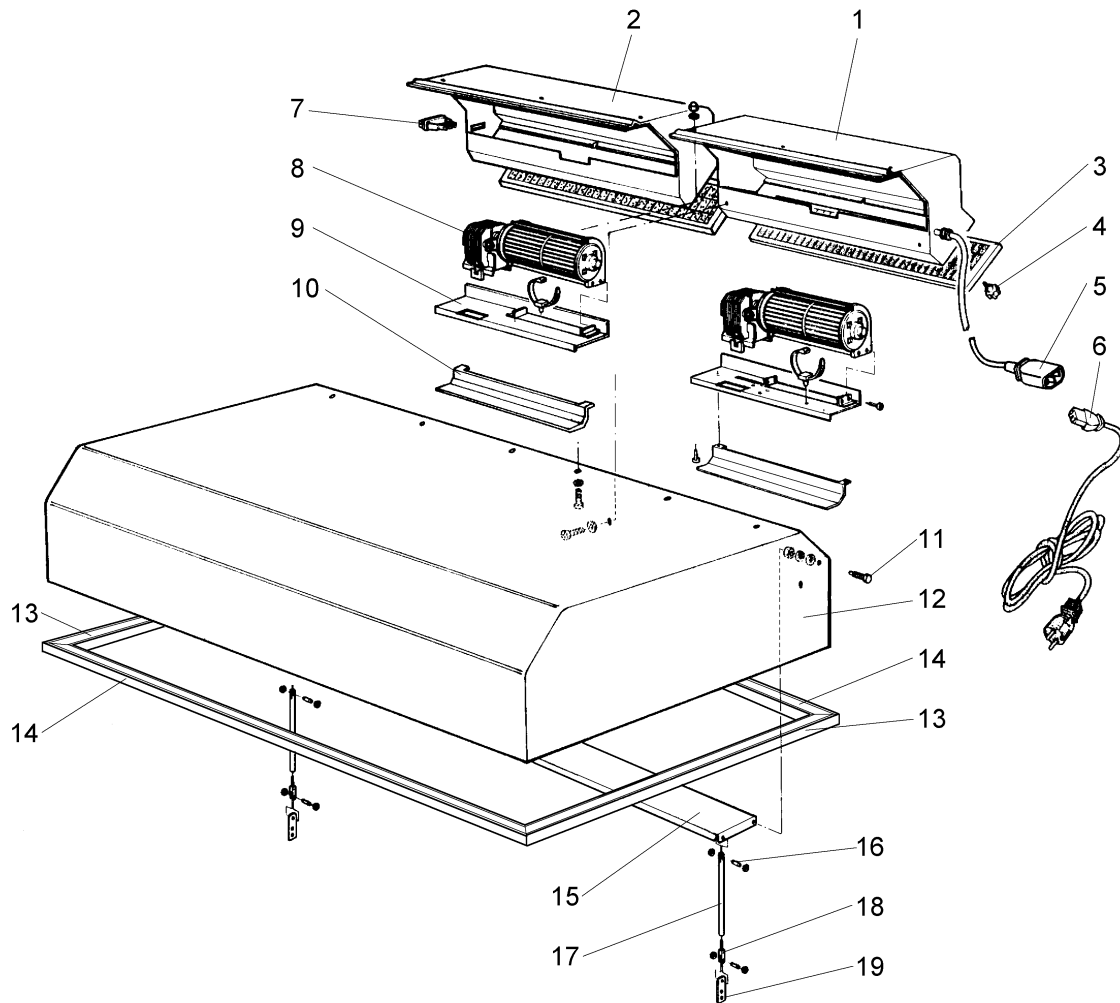
POS. POS.	CODICI PARTICOLARI ITEMS CODE	DENOMINAZIONI PARTICOLARI ITEMS DESCRIPTION	Q.tà Q.ty
1	FM290135	Supporto contrasto elettromagnete / Magnet pressing square support	2
2	FM170105	Molla di compressione / Compression spring	2
3	FM200065	Perno per contrasto elettromagnete / Magnet pressing square pin	2
4	FM160032	Contrasto per elettromagnete / Magnet pressing square	2
5	FE130010	Elettromagnete / Magnet	2
6	FM290136	Supporto per elettromagnete / Magnet support	2
7	FE290008	Fusibile F 500mA / 500mA F fuse	1
8	FE290911	Portafusibile / Fuse holder	1
9	TE030A52	Trecciola per doppio magnete / Double magnet plait	1
10	ME030052	Matassina elettromagnete saldatura / Sealing magnet winding	1
11	FE230119	Morsetto / Clamp	2
12	FE360003	Raddrizzatore / Rectifier	1

CODICE GRUPPO GROUP CODE	DENOMINAZIONE GRUPPO GROUP DESCRIPTION
G03A0052	Gruppo magnete retrazione / Shrinkwrapping magnet group



POS. POS.	CODICI PARTICOLARI ITEMS CODE	DENOMINAZIONI PARTICOLARI ITEMS DESCRIPTION	Q.tà Q.ty
1	FM280011	Squadretta per contrasto elettromagnete / Magnet square	1
2	FM350011	Rondella per contrasto elettromagnete / Magnet washer	1
3	FM160026	Contrasto per elettromagnete / Magnet pressing square	1
4	FE130009	Elettromagnete / Magnet	1
5	FE320101	Gommino passacavo / Electric rubber cable	1
6	S0190033	Pannello comandi / Control panel	1
7	FE290008	Fusibile F 500mA / 500mA F fuse	1
8	FE290911	Portafusibile / Fuse holder	1
9	TE030A52	Trecciola per elettromagnete / Magnet plait	1
10	ME030052	Matassina bordo macchina elettromagnete / Magnet winding	1
11	FE230119	Morsetto / Clamp	1
12	FE360003	Raddrizzatore / Rectifier	1

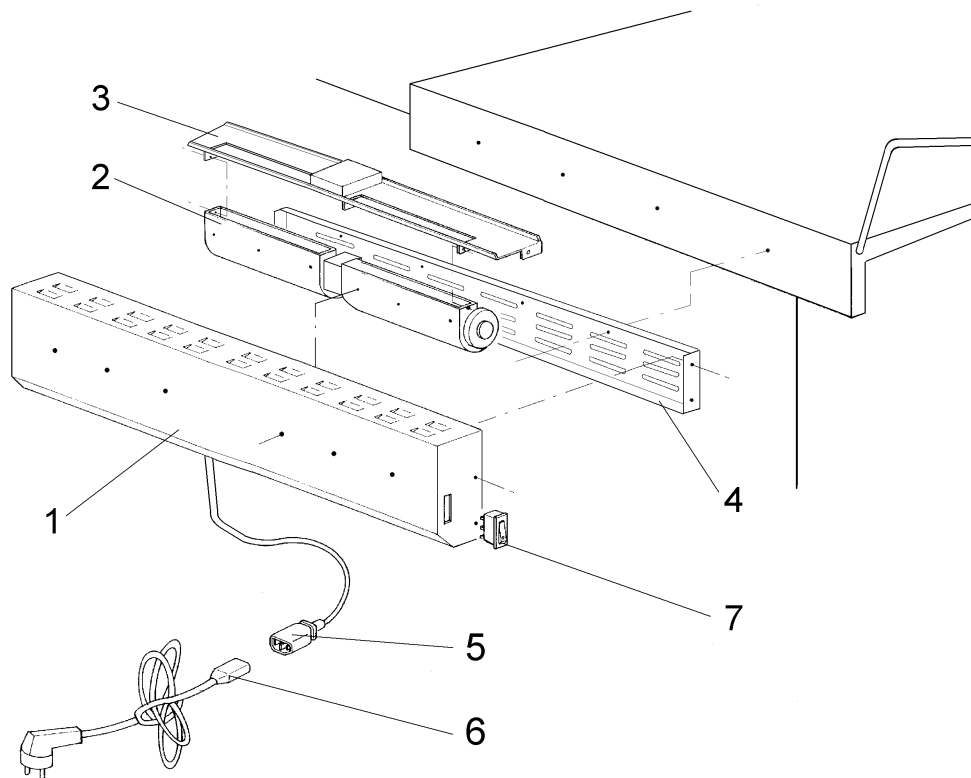
CODICE GRUPPO GROUP CODE	DENOMINAZIONE GRUPPO GROUP DESCRIPTION
AF030A00	Gruppo aspiratore fumi 220V / 220V fan exhauster group



POS. POS.	CODICI PARTICOLARI ITEMS CODE	DENOMINAZIONI PARTICOLARI ITEMS DESCRIPTION	Q.tà Q.ty
1	FM090033	Carenatura destra / Right bodywork	1
2	FM090034	Carenatura sinistra / Left bodywork	1
3	FM196003	Kit filtro aspiratore fumi / Fan exauster filter kit	2
4	FM510045	Manopola / Handle	2
5	FE310121	Cavo + spina + puntali / Cable + plug + prod	1
6	FE310112	Cavo + Shuko + presa / Cable + Shuko + plug	1
7	FE190032	Interruttore unipolare / Unipolar switch	1
8	FE260016	Ventilatore tangenziale VT60/270 220V 50Hz / VT60/270 220V 50Hz fan	2
9	FM090286	Piastra supporto ventilatore / Fan support plate	2
10	FM095132	Carter protezione cavi / Cable guard carter	2
11	FM200055	Perno per deflettore / Air deviator pin	2
12	FM080014	Campana superiore / Upper hood	1
13	FM220303	Profilato fermavetro laterale / Side lock channel	2
14	FM220306	Profilato fermavetro anteriore e posteriore / Front - rear lock channel	2
15	FM280111	Deflettore / Air deviator	1
16	FM200054	Perno per biella / Connecting rod pin	4
17	FM060026	Biella comando deflettore / Air deviator connecting rod command	2
18	FM290004	Forcella per regolazione deflettore / Air deviator adjusting pin	2
19	FM290148	Supporto biella / Connecting rod support	2

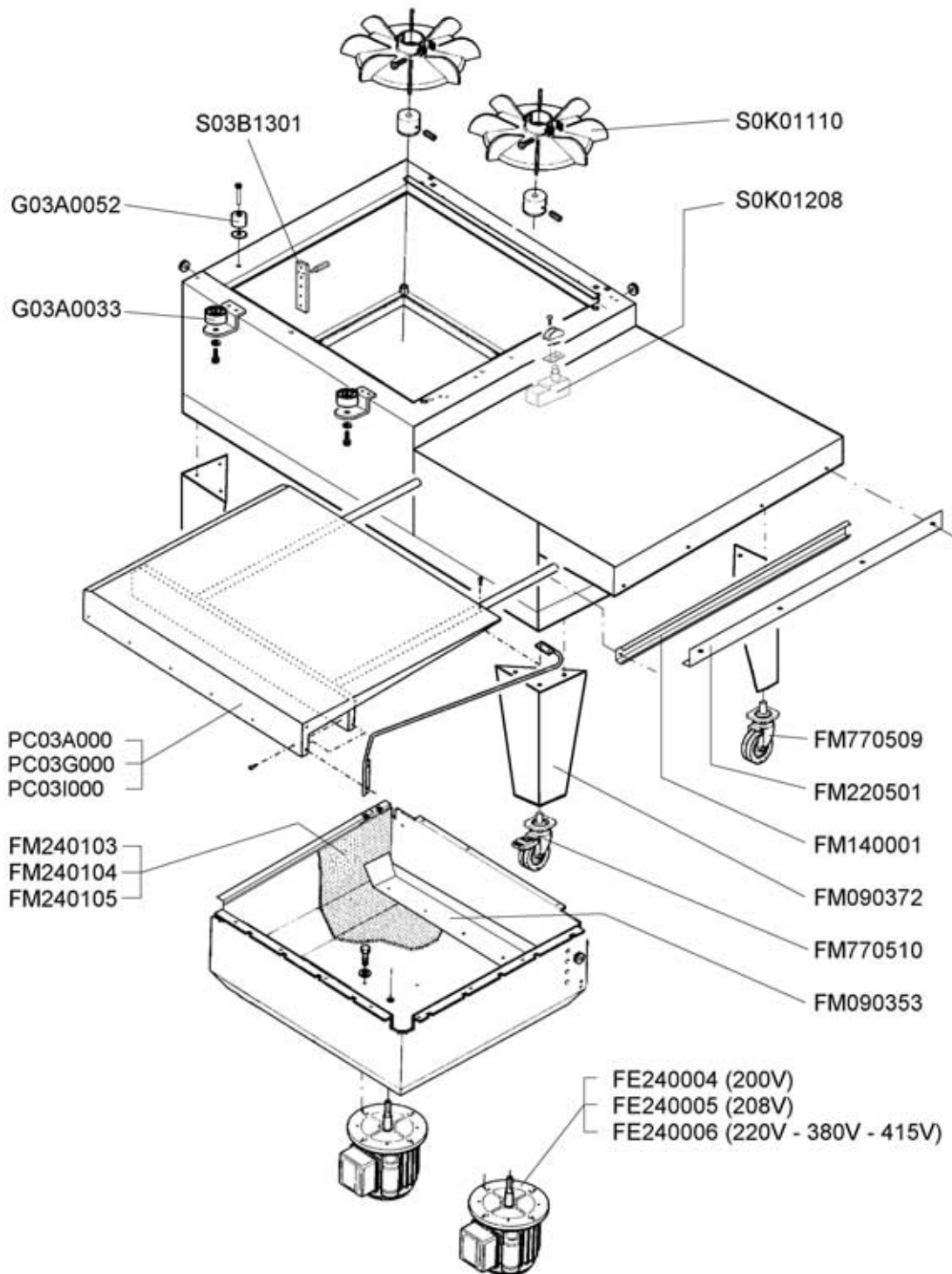
CODICE GRUPPO GROUP CODE	DENOMINAZIONE GRUPPO GROUP DESCRIPTION		
AV030001	Gruppo avvolgitore film 220V / 220V film winder group		
POS. POS.	CODICI PARTICOLARI ITEMS CODE	DENOMINAZIONI PARTICOLARI ITEMS DESCRIPTION	Q.tà Q.ty
1	FM290195	Supporto rinvio film / Film transmission support	1
2	FM200069	Perno per rullo di rinvio / Transmission roller pin	1
3	FM250049	Rullo rinvio / Transmission roller	1
4	S0K00407	Gruppo guida a piolo per film / Film roll guide group	1
5	FM090373	Gamba per avvolgitore film / Film winder support	1
6	FM250038	Rullo di rinvio / Transmission roller	1
7	FM200060	Perno per rullo di rinvio / Transmission roller pin	1
8	FE190032	Interruttore / Switch	1
9	FM290173	Supporto avvolgitore / Winder support	1
10	FM290107	Supporto motoriduttore / Gearmotor support	1
11	FE250016	Motoriduttore V220 / 220V gearmotor	1
12	FM300141	Traversa supporto avvolgitore / Winder support frame	1
13	FM160104	Ghiera di bloccaggio / Blocking ring nut	1
14	FE220105	Microinterruttore/ Microswitch	1
15	FM290172	Supporto leva tensore / Tightener lever support	1
16	FM010041	Albero per avvolgitore / Winder shaft	1
17	FM120022	Flangia mobile / Mobile flange	1
18	FM120015	Flangia fissa / Fix flange	1
19	FM250121	Mozzo / Hub	1
20	FM060027	Leva per avvolgitore / Winder lever	1
21	FM250074	Rullo per avvolgitore / Winder roller	1
22	FM030063	Asta per leva avvolgitore / Winder lever rod	2
23	FM280326	Piastrina di collegamento / Connecting plate	1
24	FE310121	Cavo + spina + puntali / Cable + plug + prod	1
25	FE310112	Cavo + Shuko + presa / Cable + Shuko + plug	1
26	FM095136	Carter motoriduttore / Gearmotor carter	1

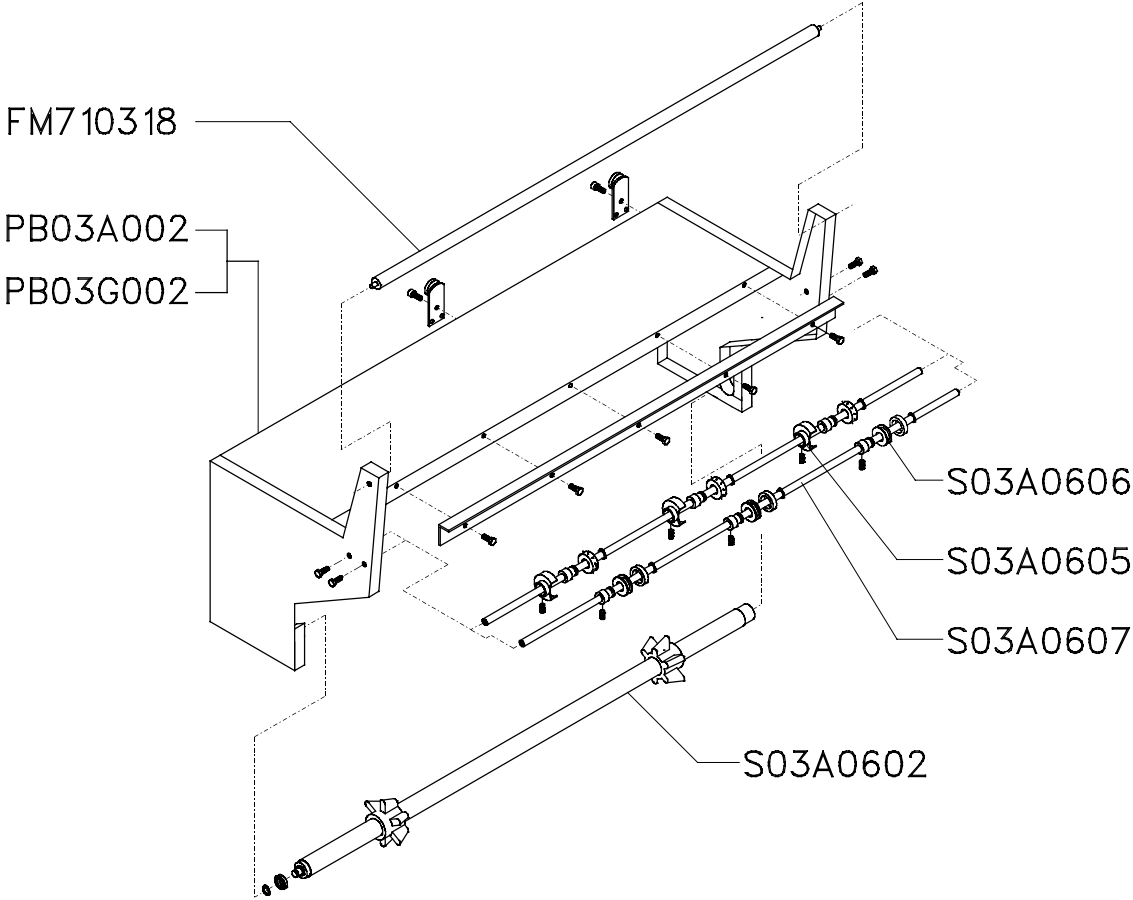
CODICE GRUPPO GROUP CODE	DENOMINAZIONE GRUPPO GROUP DESCRIPTION
GS000012	Gruppo soffiante 220V / 220V blower group

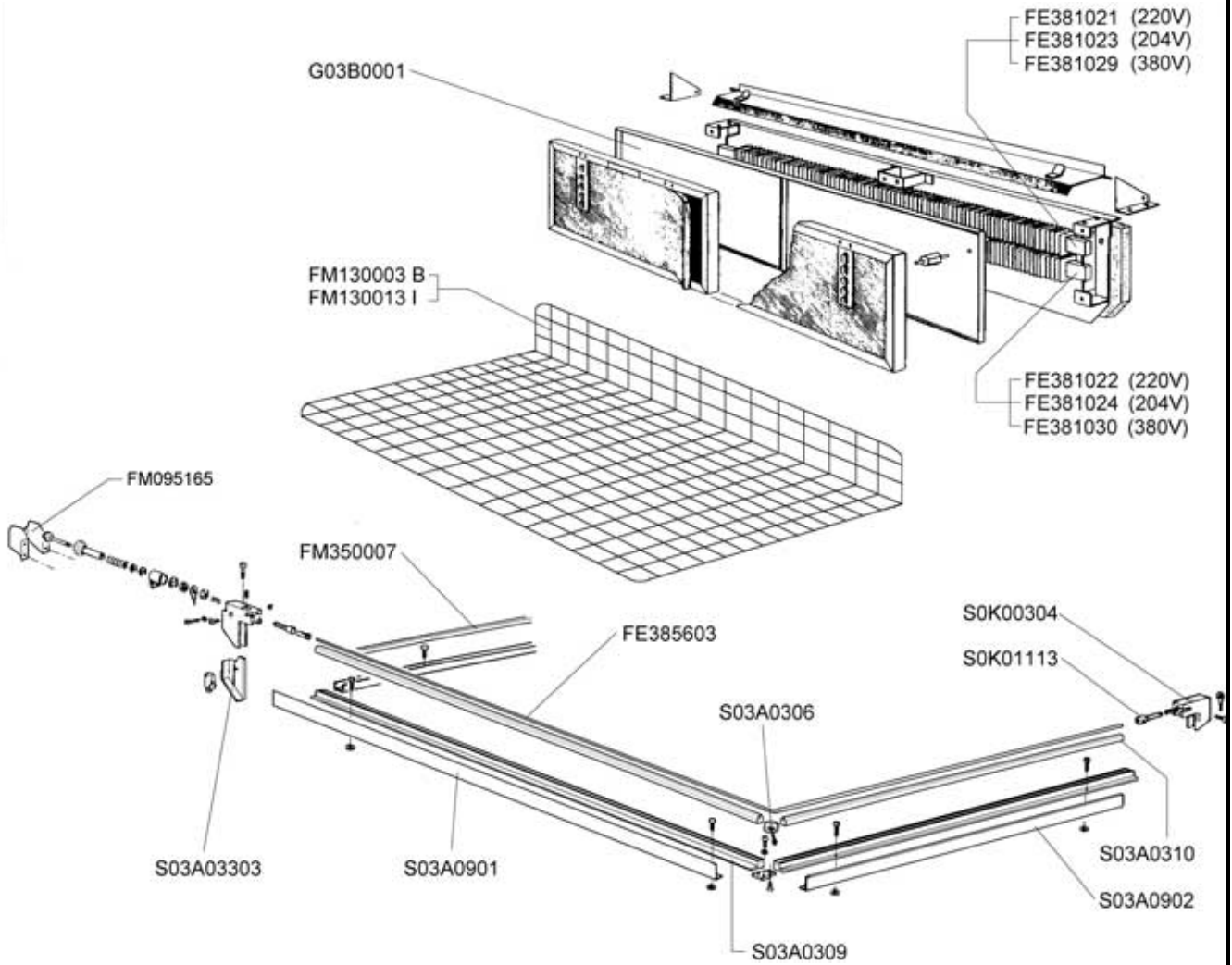


POS. POS.	CODICI PARTICOLARI ITEMS CODE	DENOMINAZIONI PARTICOLARI ITEMS DESCRIPTION	Q.tà Q.ty
1	FM090088	Carcassa soffiatore / Blower bodywork	1
2	FE260024	Ventilatore tangenziale V220 / V220 fan	1
3	FM090291	Lamiera canalizzazione aria / Air duct plate	1
4	FM095017	Frontalino aspirazione / Aspiration front panel	1
5	FE310121	Cavo + spina + puntali / Cable + plug + prod	1
6	FE310112	Cavo + shuko + presa / Cable + shuko + plug	1
7	FE190032	Interruttore / Switch	1

ESPLOSO MACCHINA
MACHINE DETAIL DRAWING

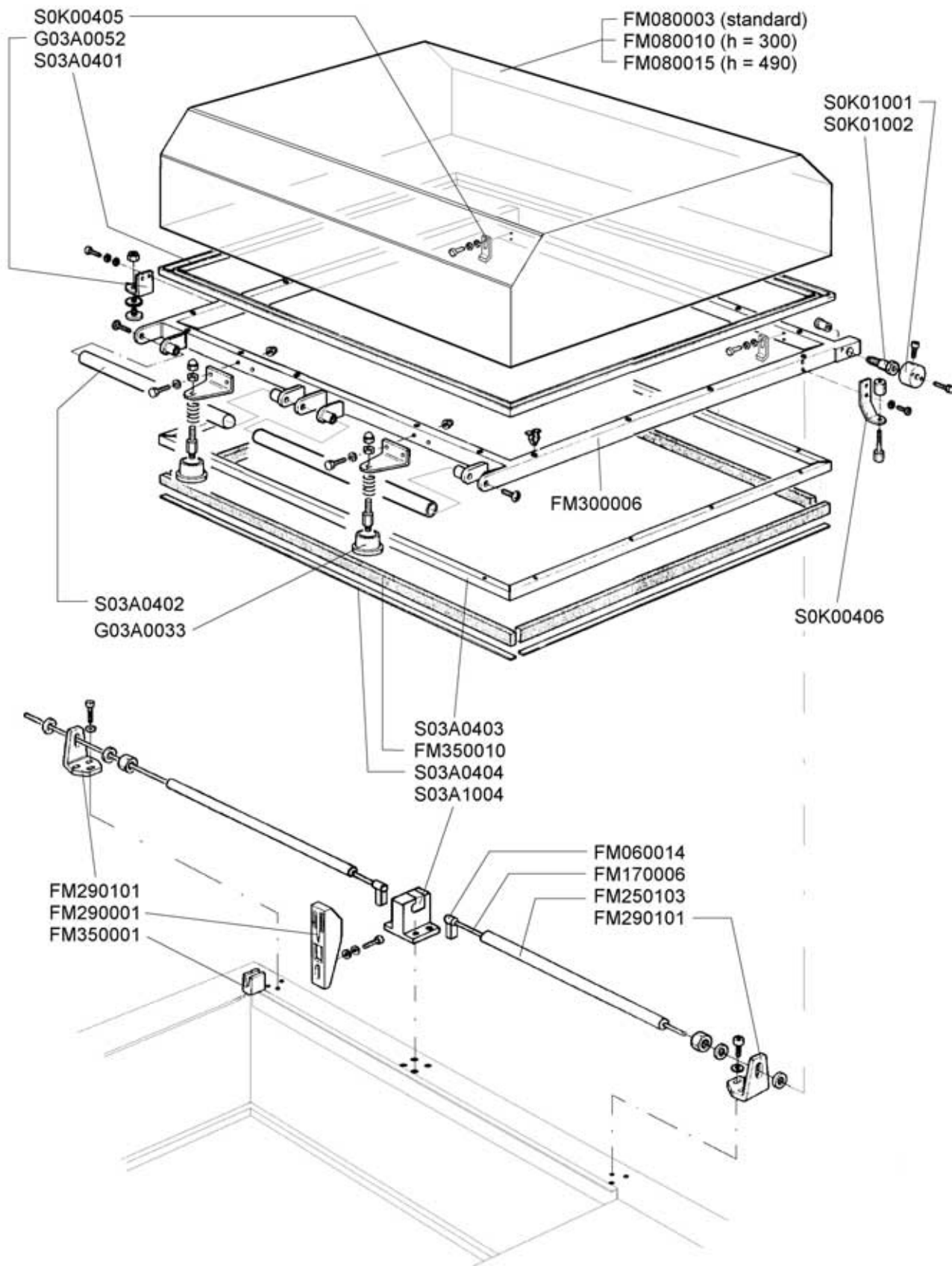


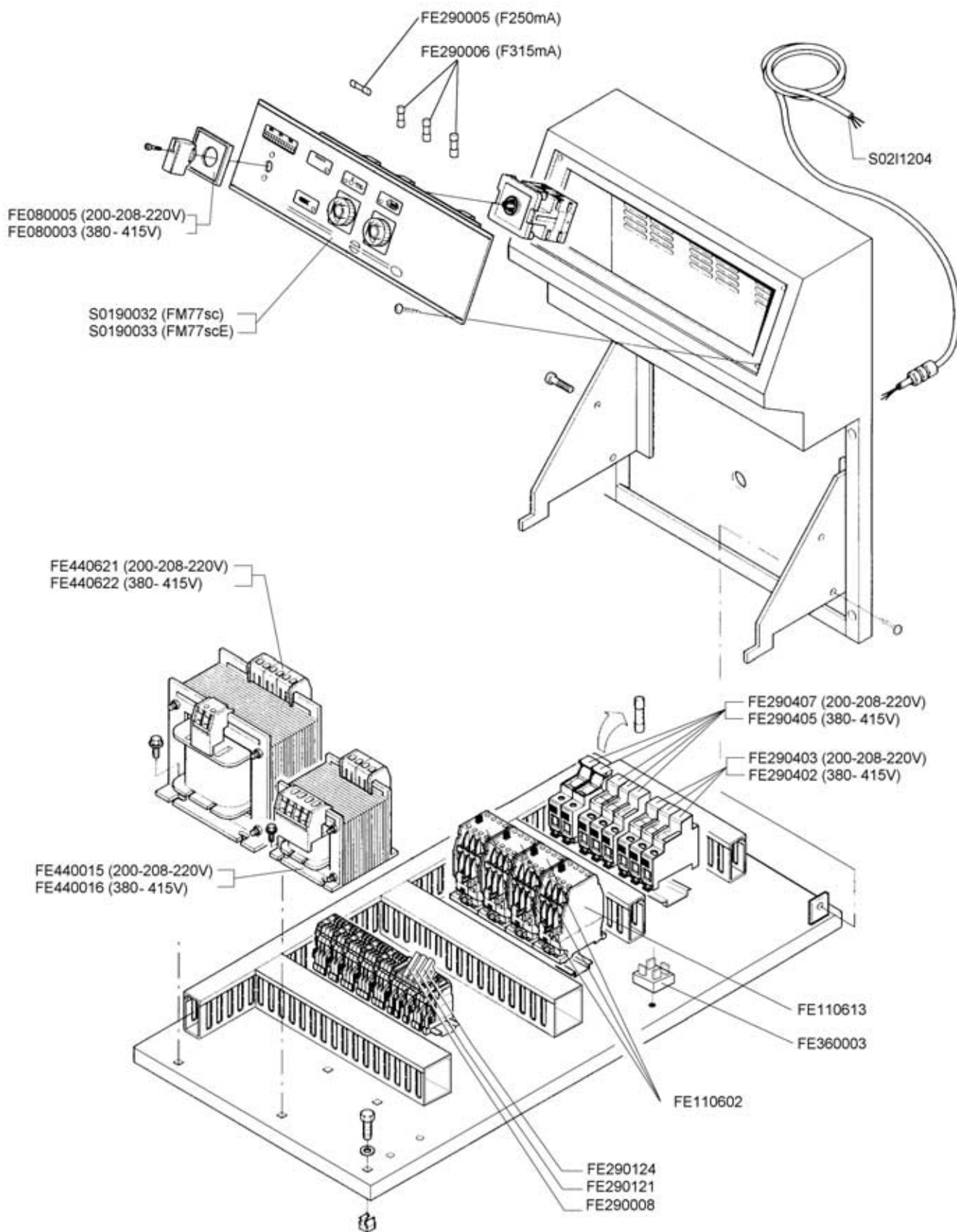




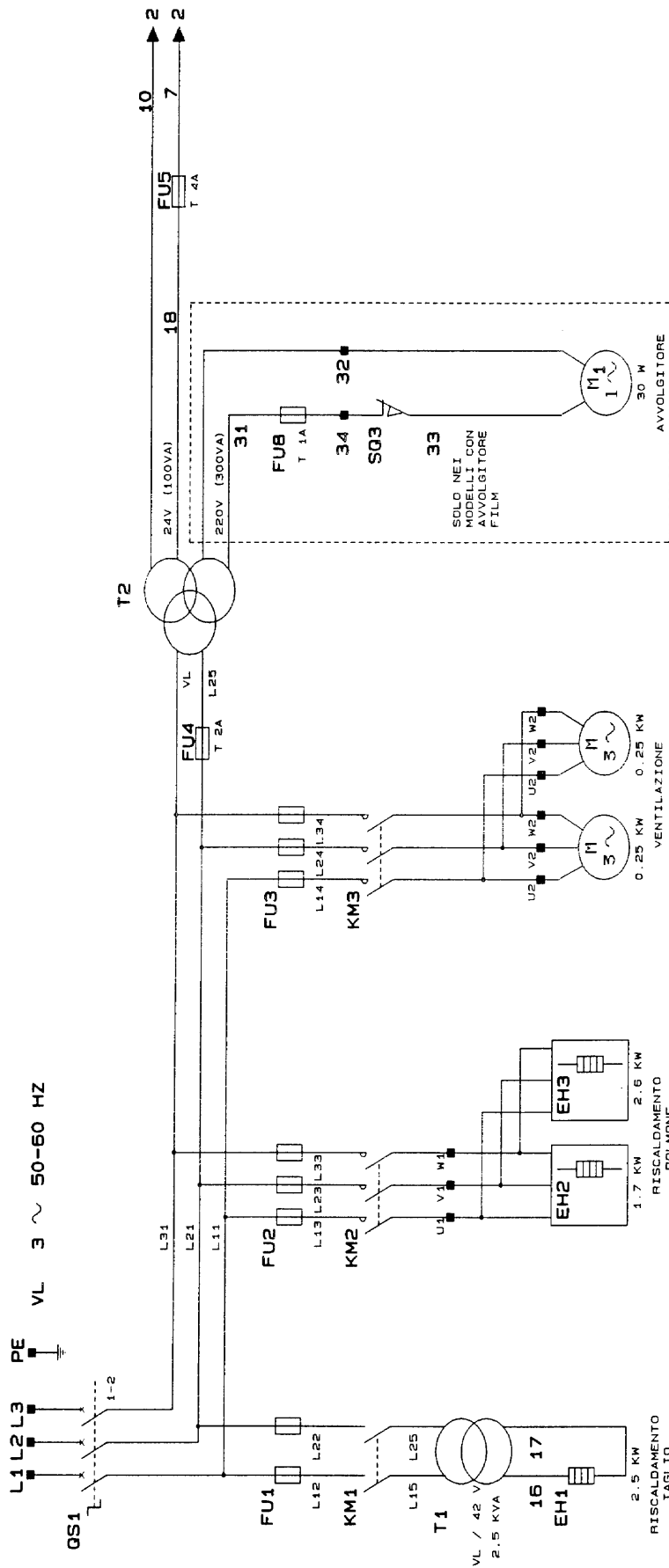
ESPLOSO MACCHINA
MACHINE DETAIL DRAWING

TAVOLA 4
SCHEME 4



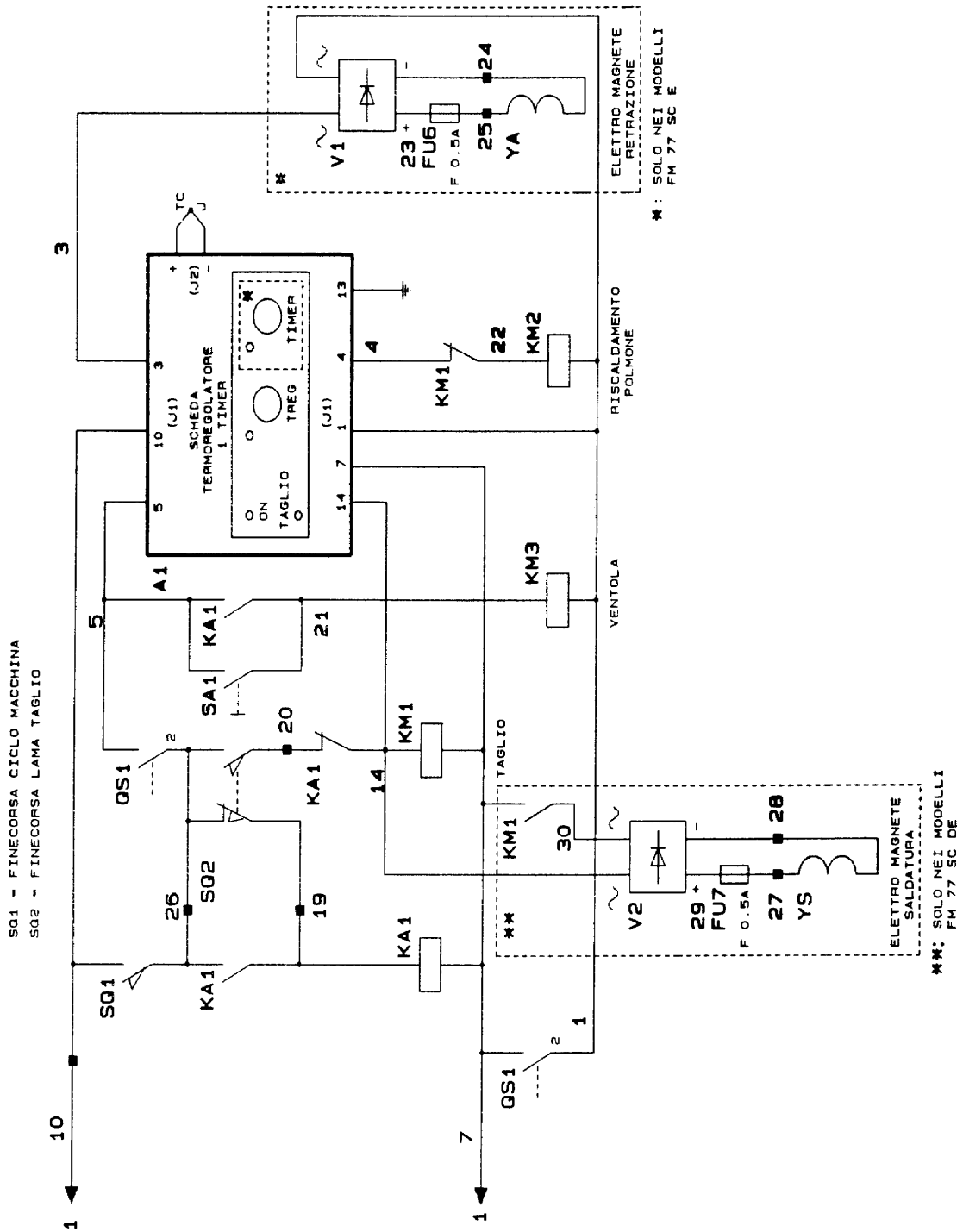


SCHEMA ELETTRICO WIRING DIAGRAM



VL	200 V	208V _{50HZ}	220 V	380 V	415 V
FU1	T 16 A	T 16 A	T 10 A	T 10 A	T 10 A
FU2	T 16 A	T 16 A	T 10 A	T 10 A	T 10 A
FU3	T 6 A	T 6 A	T 6 A	T 4 A	T 4 A

SCHEMA ELETTRICO WIRING DIAGRAM



LEGENDA SCHEMA ELETTRICO WIRING DIAGRAM DESCRIPTION

QS1	Selettore ciclo / Cycle selector
FU1	Fusibile / Fuse
FU2	Fusibile / Fuse
FU3	Fusibile / Fuse
FU4	Fusibile / Fuse
FU5	Fusibile / Fuse
EH1	Resistenza di taglio / Cutting heater
EH2	Resistori forno / Oven resistors
EH3	Resistori forno / Oven resistors
M	Motore ventilazione / Fan motor
T1	Trasformatore taglio / Cutting transformer
T2	Trasformatore ausiliario / Auxiliary transformer
SQ1	Fincorsa ciclo macchina / Machine cycle limit switch
SQ2	Fincorsa lama taglio / Cutting blade limit switch
KM1	Contattore taglio / Cutting contactor
KM2	Contattore resistori forno / Oven resistors contactor
KM3	Contattore ventola / Fan contactor
KA1	Contattore ausiliario / Auxiliary contactor

VERSIONE CON ELETTROMAGNETE DI RETRAZIONE SHRINKWRAPPING MAGNET VERSION

FU6	Fusibile / Fuse
YA	Magnete di retrazione / Shrinkwrapping magnet

VERSIONE CON DOPPIO ELETTROMAGNETE DOUBLE MAGNET VERSION

FU7	Fusibile / Fuse
YS	Magnete di saldatura / Sealing magnet



minipack-torre S.p.A.

Via provinciale, 54-24044 DALMINE (BG)-ITALY
Tel. (035) 563525 (4 linee r.a.) TLX303055 MIPACK I
Fax (035) 564945-Cod.Fisc.01633550163