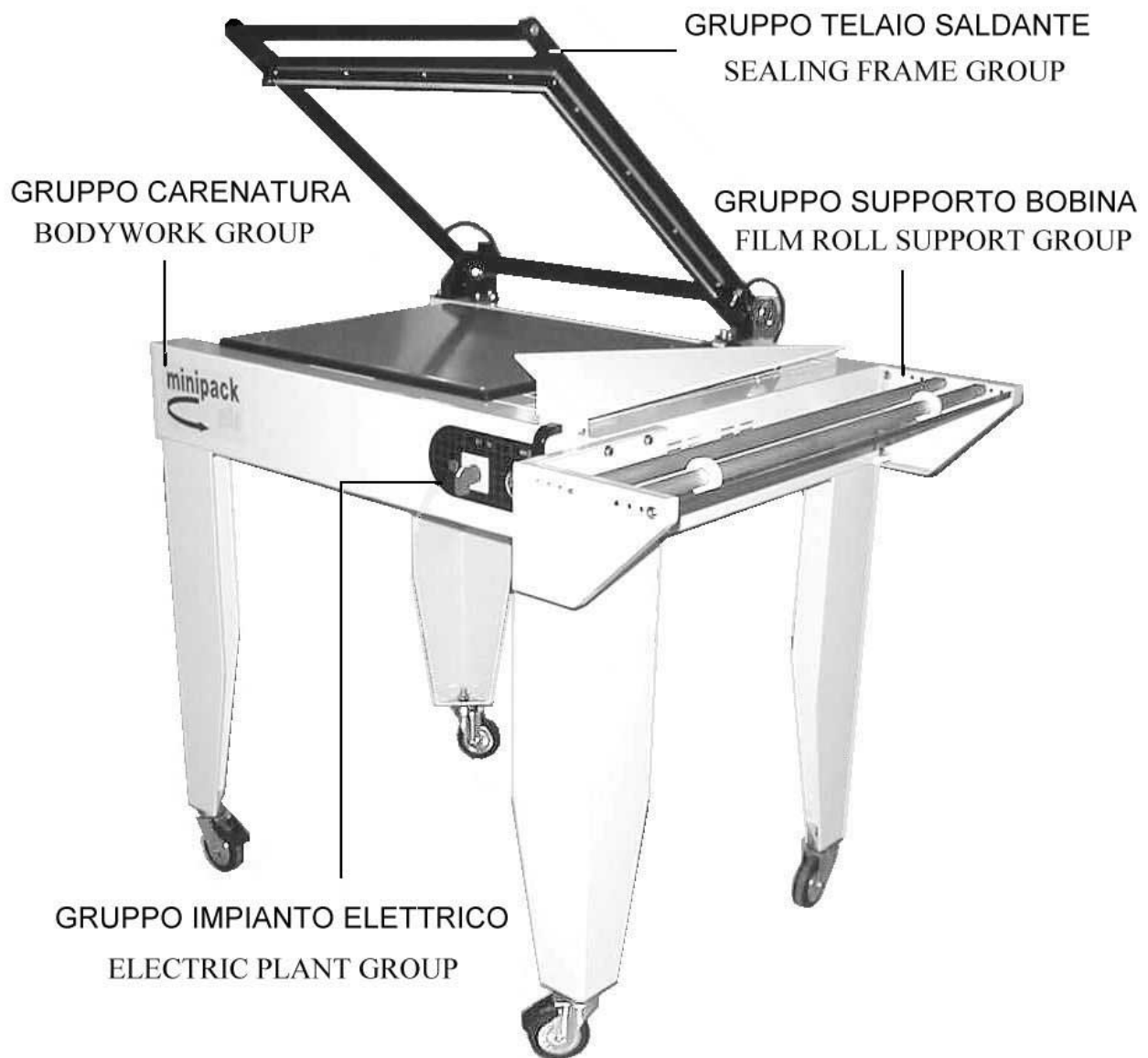




ELLE

Catalogo ricambi
(Dicembre 1999)

Spare parts catalogue
(December 1999)



Consultare attentamente questo libretto prima di ordinare pezzi di ricambio
Carefully read this booklet before ordering spare parts



DOC. N. FM112013
REV. 0
Ed: 01.2001

INDICE

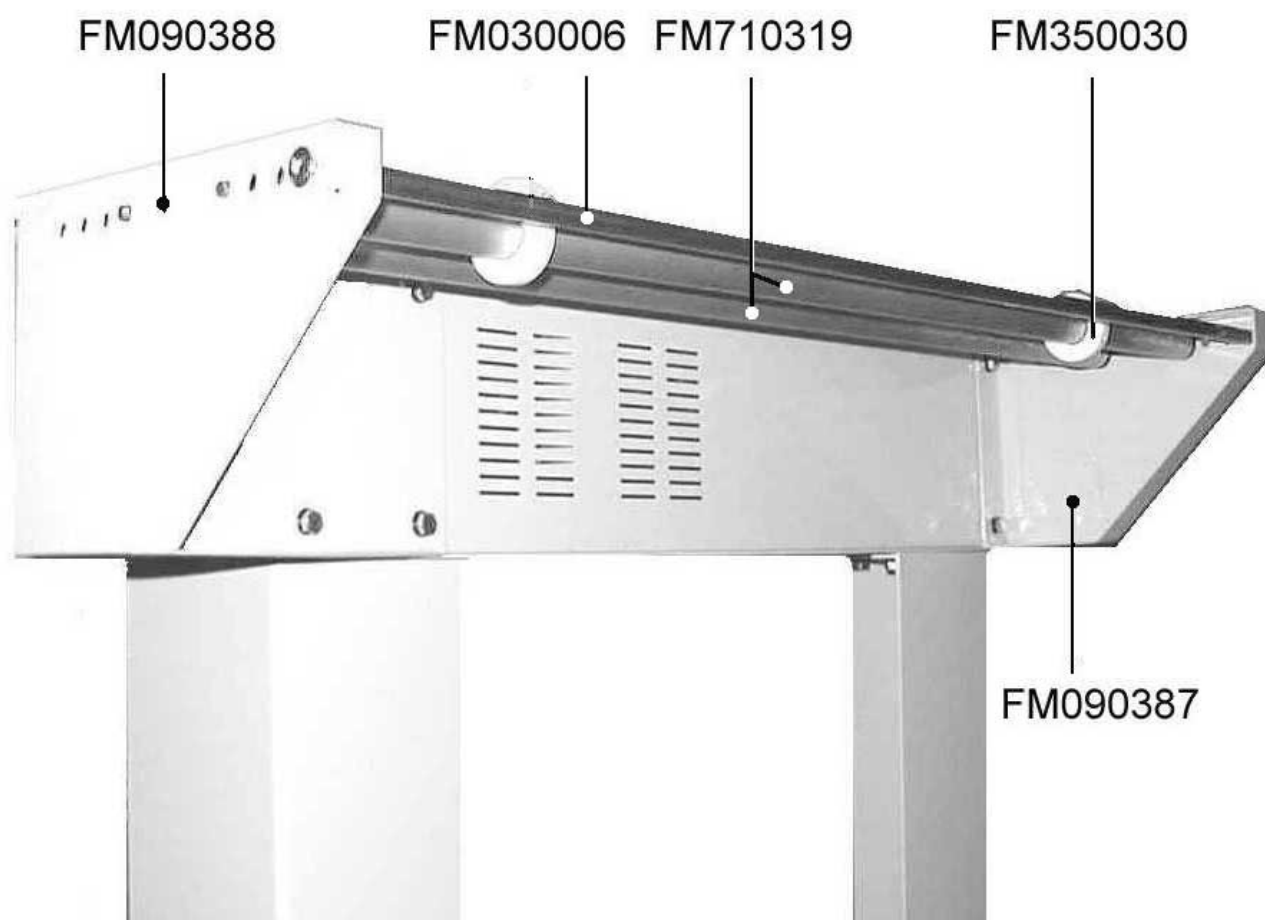
Index

Gruppo carenatura	Bodywork group	pag. 1
Gruppo supporto bobina	Film roll support group	pag. 2
Gruppo telaio saldante	Sealing frame group	pag. 3-4
Gruppo impianto elettrico	Electric plant group	pag. 5
Schema elettrico	Wiring diagram	pag. 6

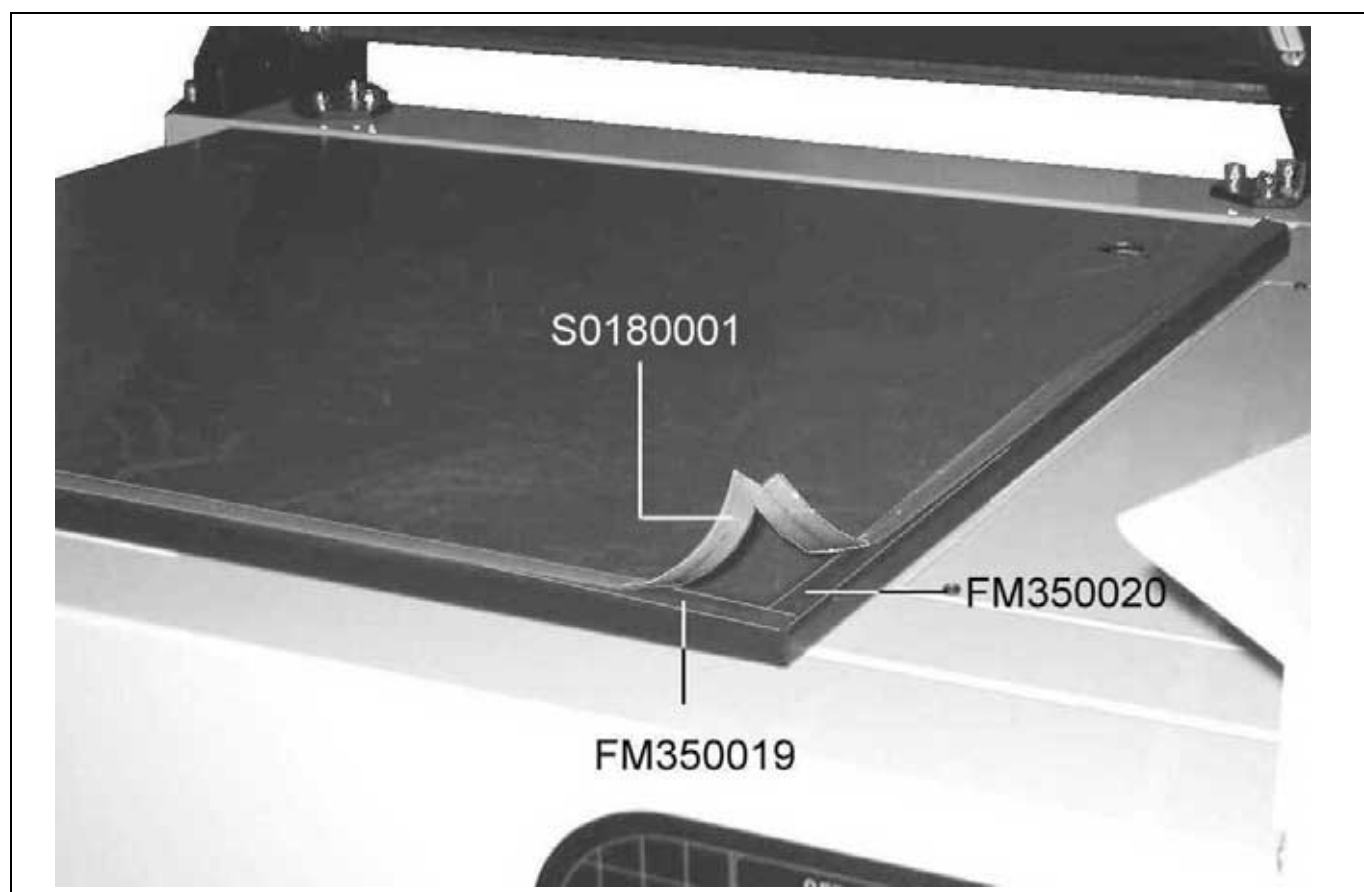
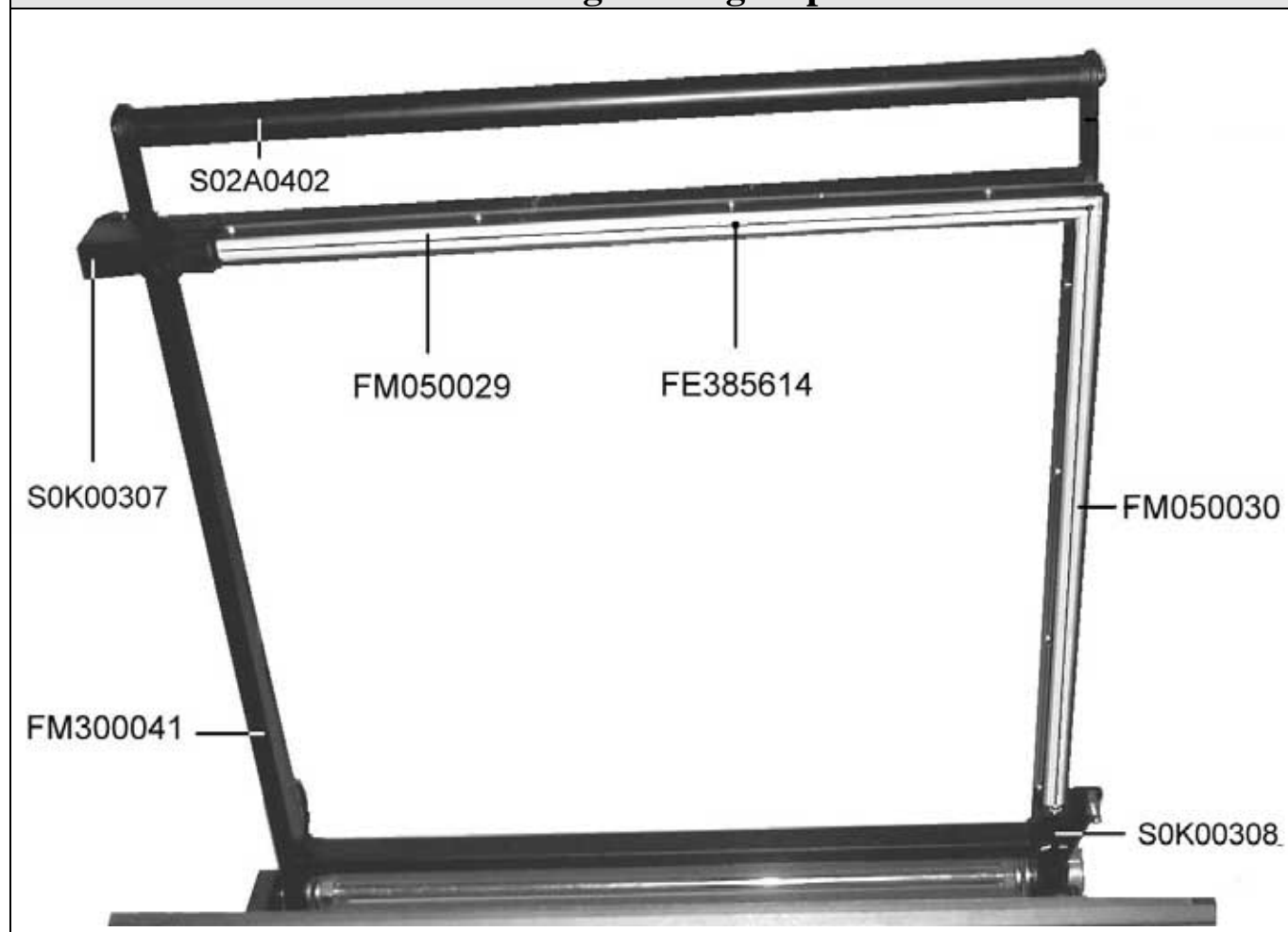
Gruppo carenatura
Bodywork group



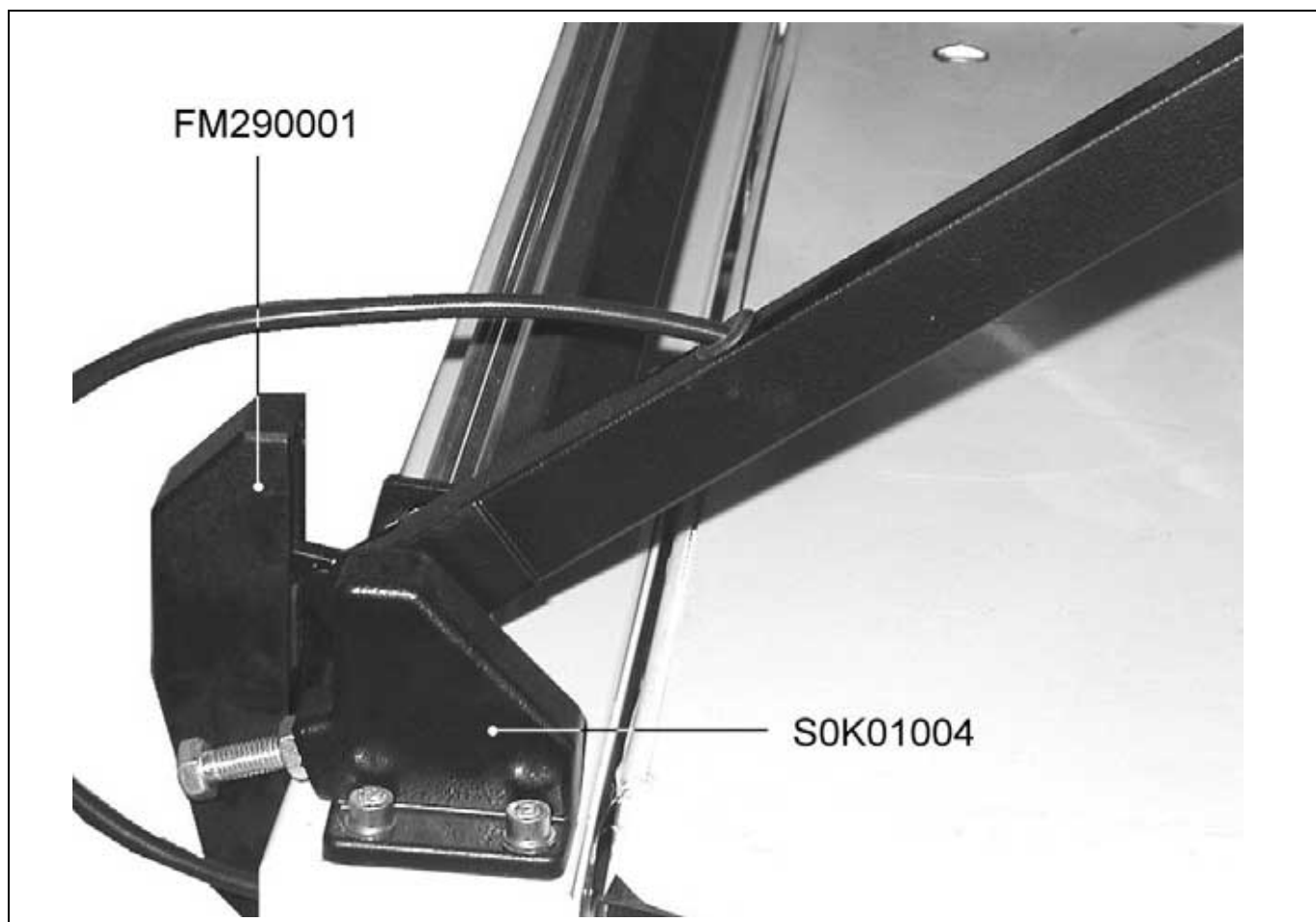
Gruppo supporto bobina
Film roll support group



Gruppo telaio saldante Sealing frame group

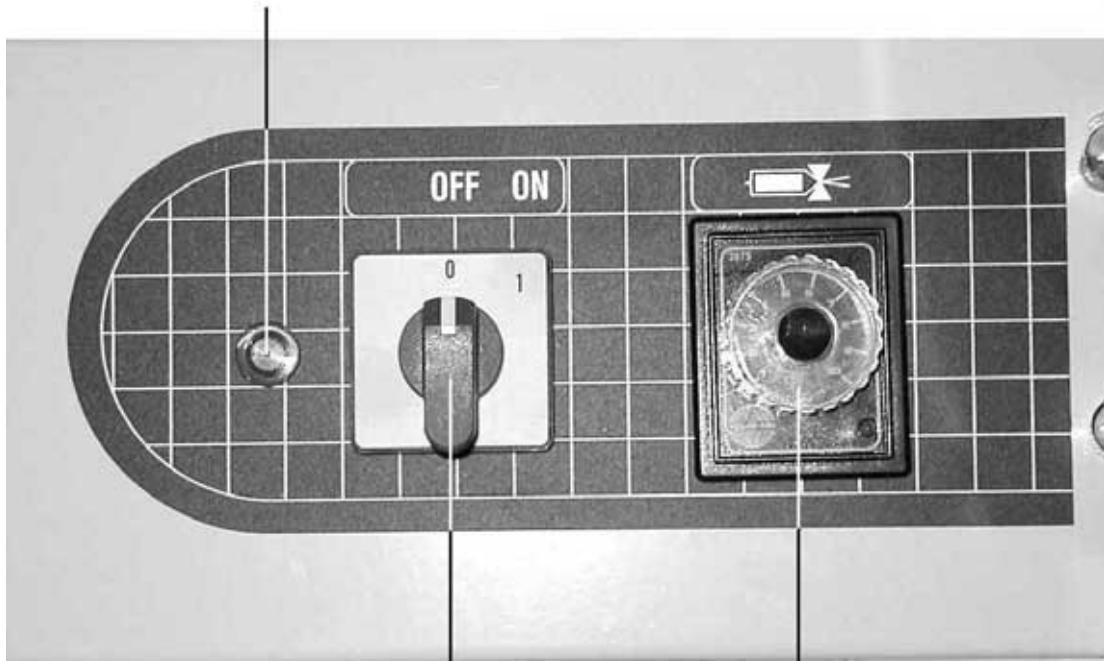


Gruppo telaio saldante
Sealing frame group



Gruppo Impianto Elettrico Electric plant group

FE210032 + FE215021 (100V)
FE210033 + FE215021 (220V)

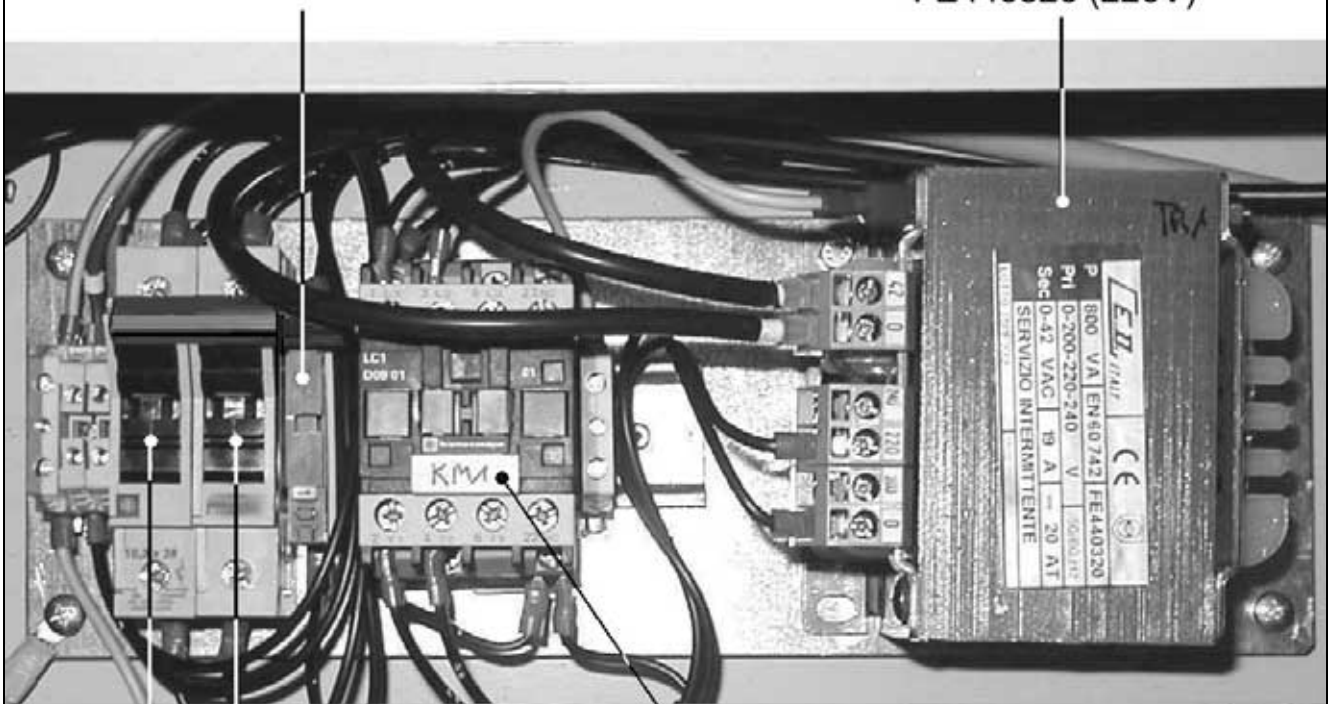


FE080001

FE420151

FE290008

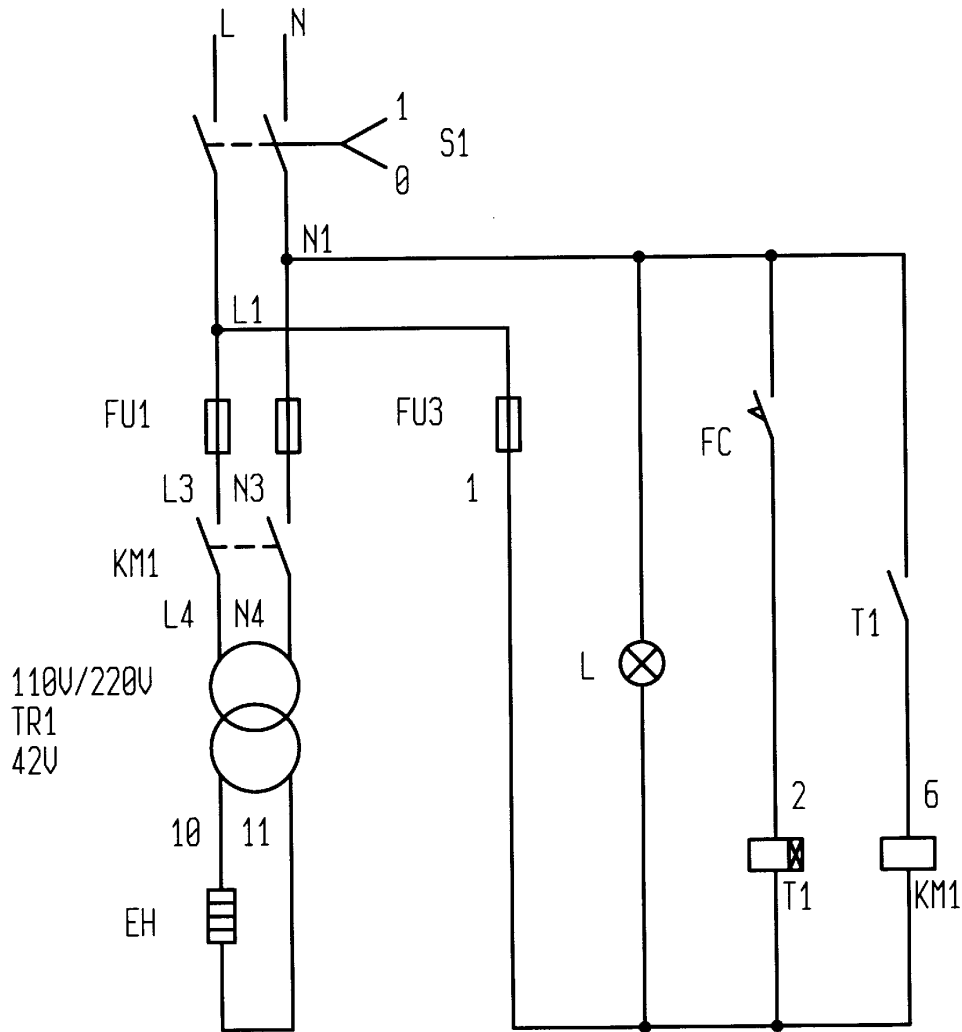
FE440321 (100V)
FE440320 (220V)



FE290403 (220V)
FE290405 (100V)

FE110505 (220V)
FE110507 (100V)

Schema Elettrico Wiring diagram



FU1	Fusibile(6A-220V 10A-100V)	Fuse (6A-220V 10A-100V)
FU3	Fusibile (500mA)	Fuse (500mA)
TR1	Trasformatore di taglio (800VA)	Cutting transformer (800VA)
S1	Interruttore generale	Main switch
T1	Timer di saldatura	Sealing timer
FC	Finecorsa	Control limit
L	Lampada spia linea	Pilot light
KM1	Contattore taglio	Cutting contactor



minipack-torre S.p.A.

Via provinciale, 54-24044 DALMINE (BG)-ITALY
Tel. (035) 563525 (4 linee r.a.) TLX303055 MIPACK I
Fax (035) 564945-Cod.Fisc.01633550163