

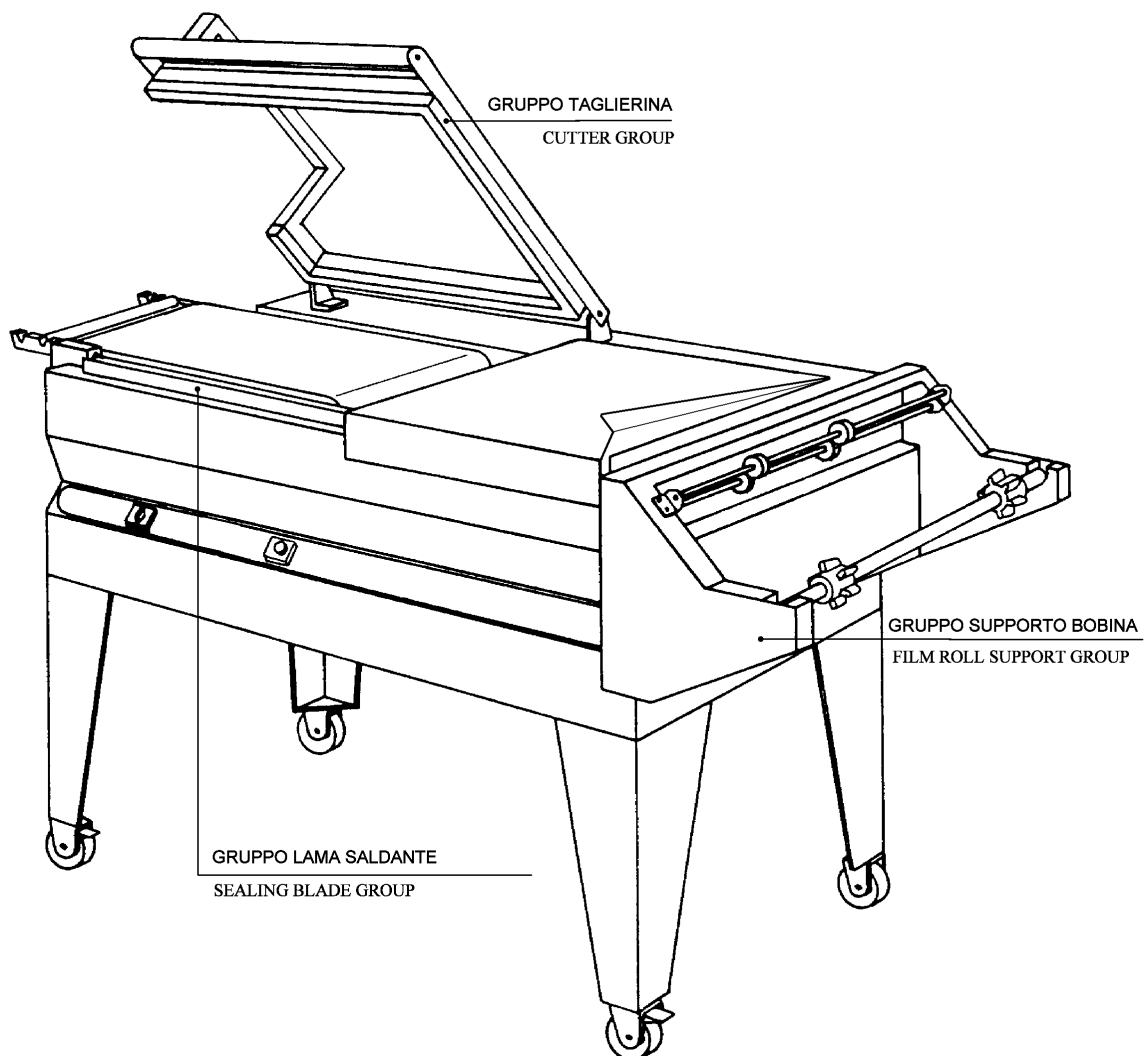


Minipack-torre S.p.A.
Via Provinciale, 54 - 24044 Dalmine (BG) - Italy
Tel. (035) 563525 – Fax (035) 564945
E-mail: info@minipack-torre.it
<http://www.minipack-torre.it>



Eco modular s.c.

Catalogo ricambi Spare parts catalogue



CONSULTARE ATTENTAMENTE QUESTO CATALOGO PRIMA DI ORDINARE PEZZI DI RICAMBIO
CAREFULLY READ THIS CATALOGUE BEFORE ORDERING ANY SPARE PART



DOC. N. FM112014
REV. 01
ED. 10.2006

INDICE GRUPPI DI RICAMBIO / INDEX OF SPARE PARTS GROUPS

GRUPPO LAMA SALDANTE / SEALING BLADE GROUP		
S0K00302	Kit morsetto posteriore / Rear clamp kit	pag. / page 02
S0K00306	Kit morsetto centrale portalama / Blade holder central clamp kit	pag. / page 02
S0K01112	Kit pistoncino posteriore / Rear piston kit	pag. / page 02
S02A0305	Kit barrette ant. + lat. porta lama / Blade holder front/side bar kit	pag. / page 02
S02A0901	Kit protezione antinfortunistica anteriore / Front guard kit	pag. / page 03
S02A0902	Kit protezione antinfortunistica laterale / Side guard kit	pag. / page 03
S02A3303	Kit pistoncino autoregolante / Self adjusting piston kit	pag. / page 03

GRUPPO TAGLIERINA / CUTTER GROUP		
S0K00406	Kit tastatore microinterruttore / Microswitch screw kit	pag. / page 04
S0K01002	Kit perno dx rotazione campana / Hood rotation right pin kit	pag. / page 04
S0K01004	Kit alloggiamento barra di torsione / Torsion bar housing kit	pag. / page 04
S0K01005	Kit perno sx rotazione campana / Hood rotation left pin kit	pag. / page 05
S0K01006	Kit flangia di bloccaggio barra di torsione / Torsion bar blocking flange kit	pag. / page 05
S0K01208	Kit microinterruttore campana / Hood microswitch kit	pag. / page 05
S02A0402	Kit maniglia campana / Hood handle kit	pag. / page 06
S02A0404	Kit teflon / Teflon kit	pag. / page 06
S02A0406	Kit profilati porta gomma superiore / Upper rubber holder channels kit	pag. / page 06

GRUPPO SUPPORTO BOBINA / FILM ROLL SUPPORT GROUP		
S0K00604	Kit rotellina con cava / Slotted microperforator kit	pag. / page 07
S0K00605	Kit rotellina con aghi / Microperforator with needles kit	pag. / page 07
S02A0602	Kit tubo porta bobina / Film roll tube kit	pag. / page 07
S02A0603	Kit supporto microforatore / Microperforator support kit	pag. / page 08
S02A0606	Kit guide scorrevoli con angolari / Sliding guides + corners kit	pag. / page 08
S02A0910	Kit coppia guide / Coupled guides kit	pag. / page 08
PB02G000	Kit supporto bobina grigio RAL7032 / Grey RAL7032 film roll support kit	pag. / page 09
PB02G003	Kit supporto bobina grigio RAL7040 / Grey RAL7040 film roll support kit	pag. / page 09
PB02N000	Kit supporto seconda bobina / Second film roll support kit	pag. / page 09

ESPLOSO MACCHINA / MACHINE DETAIL DRAWING		
TAVOLA 1 / SCHEME 1		pag. / page 11
TAVOLA 2 / SCHEME 2		pag. / page 12
TAVOLA 3 / SCHEME 3		pag. / page 13
TAVOLA 4 / SCHEME 4		pag. / page 14
TAVOLA 5 / SCHEME 5		pag. / page 15
TAVOLA 5A / SCHEME 5A		pag. / page 16
TAVOLA 6 / SCHEME 6		pag. / page 17
TAVOLA 6A / SCHEME 6A		pag. / page 17
TAVOLA 6B / SCHEME 6B		pag. / page 18

SCHEMA ELETTRICO / WIRING DIAGRAM		pag. / page 19
--	--	----------------

GRUPPO LAMA SALDANTE SEALING BLADE GROUP

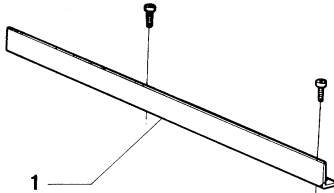
CODICE GRUPPO GROUP CODE		DENOMINAZIONE GRUPPO GROUP DESCRIPTION	
S0K00302		Kit morsetto posteriore / Rear clamp kit	
POS. POS.	CODICI PARTICOLARI ITEMS CODE	DENOMINAZIONI PARTICOLARI ITEMS DESCRIPTION	Q.tà Q.ty
1	FM290301	Supporto tendilama posteriore / Blade tightener rear support	1
2	FM850703	Vite M3X8 / M3X8 screw	1
3	FM210001	Pistoncino tendilama / Blade tightener piston	1
4	FM170101	Molla compressione / Compression spring	1

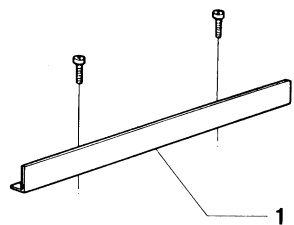
CODICE GRUPPO GROUP CODE		DENOMINAZIONE GRUPPO GROUP DESCRIPTION	
S0K00306		Kit morsetto centrale portalama / Blade holder central clamp kit	
POS. POS.	CODICI PARTICOLARI ITEMS CODE	DENOMINAZIONI PARTICOLARI ITEMS DESCRIPTION	Q.tà Q.ty
1	FM180011	Morsetto centrale portalama / Blade holder central clamp	1
2	FM850703	Vite M3X8 / M3X8 screw	1
3	FM040058	Basetta isolante / Insulating strip	1

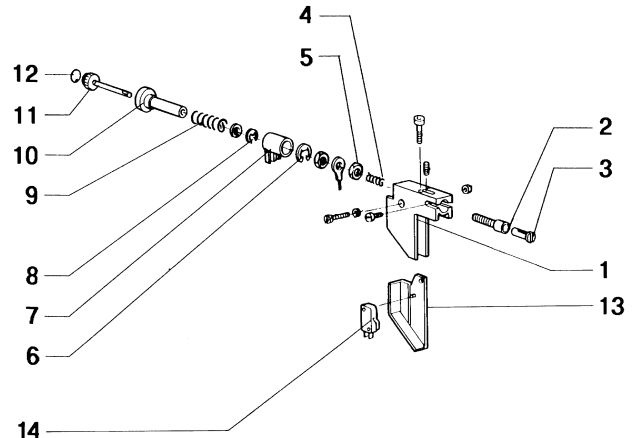
CODICE GRUPPO GROUP CODE		DENOMINAZIONE GRUPPO GROUP DESCRIPTION	
S0K01112		Kit pistoncino posteriore / Rear piston kit	
POS. POS.	CODICI PARTICOLARI ITEMS CODE	DENOMINAZIONI PARTICOLARI ITEMS DESCRIPTION	Q.tà Q.ty
1	FM210001	Pistoncino tendilama / Blade tightener clamp	1
2	FM170101	Molla / Spring	1
3	FM850703	Vite M3X8 / M3X8 screw	1

CODICE GRUPPO GROUP CODE		DENOMINAZIONE GRUPPO GROUP DESCRIPTION	
S02A0305		Kit barrette ant. + lat. porta lama / Blade holder front/side bar kit	
POS. POS.	CODICI PARTICOLARI ITEMS CODE	DENOMINAZIONI PARTICOLARI ITEMS DESCRIPTION	Q.tà Q.ty
1	FM050002	Barretta anteriore porta lama/ Blade holder front side bar	1
2	FM050005	Barretta laterale porta lama / Blade holder side bar	1

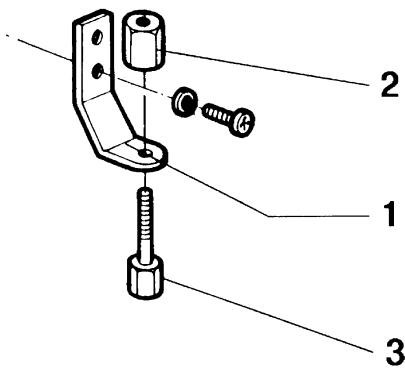
GRUPPO LAMA SALDANTE SEALING BLADE GROUP

CODICE GRUPPO GROUP CODE		DENOMINAZIONE GRUPPO GROUP DESCRIPTION	
S02A0901		Kit protezione antinfortunistica anteriore / Front guard kit	
			
POS. POS.	CODICI PARTICOLARI ITEMS CODE	DENOMINAZIONI PARTICOLARI ITEMS DESCRIPTION	Q.tà Q.ty
1	FM220002	Protezione antinfortunistica anteriore / Front guard	1

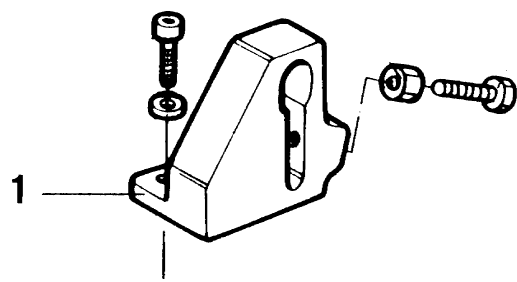
CODICE GRUPPO GROUP CODE		DENOMINAZIONE GRUPPO GROUP DESCRIPTION	
S02A0902		Kit protezione antinfortunistica laterale / Side guard kit	
			
POS. POS.	CODICI PARTICOLARI ITEMS CODE	DENOMINAZIONI PARTICOLARI ITEMS DESCRIPTION	Q.tà Q.ty
1	FM220005	Protezione antinfortunistica laterale / Side guard	1

CODICE GRUPPO GROUP CODE		DENOMINAZIONE GRUPPO GROUP DESCRIPTION	
S02A3303		Kit pistoncino autoregolante / Self-adjusting piston kit	
			
POS. POS.	CODICI PARTICOLARI ITEMS CODE	DENOMINAZIONI PARTICOLARI ITEMS DESCRIPTION	Q.tà Q.ty
1	FM290184	Supporto per pistoncino / Piston support	1
2	FM210014	Pistoncino tendilama / Blade tightener piston	1
3	FM160065	Pinza per serraggio lama / Blade blocking plier	1
4	FM170138	Molla per pistoncino / Piston spring	1
5	FM160066	Dado per contrasto molla / Spring nut	1
6	FM520105	Anello benzing ø7 / Benzing ring ø7	1
7	FM160062	Tastatore per microinterruttore / Microswitch screw	1
8	FM520101	Anello benzing ø3,2 / Benzing ring ø3,2	1
9	FM170137	Molla per tastatore / Spring	1
10	FM150024	Manopola per pistoncino / Piston handle	1
11	FM010026	Albero per pistoncino / Piston shaft	1
12	FM110502	Dischetto per manopola / Handle planchet	1
13	FM290185	Supporto per microinterruttore / Microswitch support	1
14	FE220134	Microinterruttore / Microswitch	1

GRUPPO TAGLIERINA CUTTER GROUP

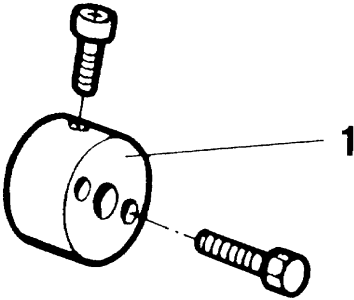
CODICE GRUPPO GROUP CODE	DENOMINAZIONE GRUPPO GROUP DESCRIPTION		
S0K00406	Kit tastatore microinterruttore / Microswitch screw kit		
			
POS. POS.	CODICI PARTICOLARI ITEMS CODE	DENOMINAZIONI PARTICOLARI ITEMS DESCRIPTION	Q.tà Q.ty
1	FM280001	Squadretta porta tastatore / Microswitch square holder	1
2	FM160001	Ghiera per tastatore / Microswitch lock screw	1
3	FM160224	Tastatore per microinterruttore / Microswitch screw	1

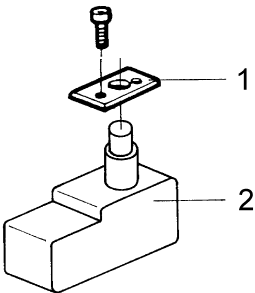
CODICE GRUPPO GROUP CODE	DENOMINAZIONE GRUPPO GROUP DESCRIPTION		
S0K01002	Kit perno dx rotazione campana / Hood rotation right pin kit		
			
POS. POS.	CODICI PARTICOLARI ITEMS CODE	DENOMINAZIONI PARTICOLARI ITEMS DESCRIPTION	Q.tà Q.ty
1	FM200052	Perno dx rotazione campana / Hood rotation right pin	1

CODICE GRUPPO GROUP CODE	DENOMINAZIONE GRUPPO GROUP DESCRIPTION		
S0K01004	Kit alloggiamento barra di torsione / Torsion bar housing kit		
			
POS. POS.	CODICI PARTICOLARI ITEMS CODE	DENOMINAZIONI PARTICOLARI ITEMS DESCRIPTION	Q.tà Q.ty
1	FM020001	Alloggiamento per barra di torsione / Torsion bar housing	1

GRUPPO TAGLIERINA CUTTER GROUP

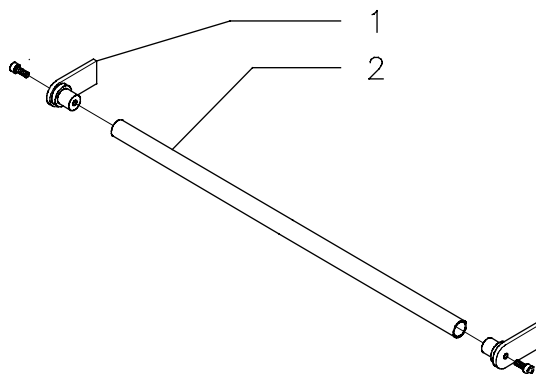
CODICE GRUPPO GROUP CODE	DENOMINAZIONE GRUPPO GROUP DESCRIPTION		
S0K01005	Kit perno sx rotazione campana / Hood rotation left pin kit		
			
POS. POS.	CODICI PARTICOLARI ITEMS CODE	DENOMINAZIONI PARTICOLARI ITEMS DESCRIPTION	Q.tà Q.ty
1	FM200094	Perno sx rotazione campana / Hood rotation left pin	1

CODICE GRUPPO GROUP CODE	DENOMINAZIONE GRUPPO GROUP DESCRIPTION		
S0K01006	Kit flangia bloccaggio barra torsione / Torsion bar blocking flange kit		
			
POS. POS.	CODICI PARTICOLARI ITEMS CODE	DENOMINAZIONI PARTICOLARI ITEMS DESCRIPTION	Q.tà Q.ty
1	FM120021	Flangia per barra di torsione / Torsion bar flange	1

CODICE GRUPPO GROUP CODE	DENOMINAZIONE GRUPPO GROUP DESCRIPTION		
S0K01208	Kit microinterruttore campana / Hood microswitch kit		
			
POS. POS.	CODICI PARTICOLARI ITEMS CODE	DENOMINAZIONI PARTICOLARI ITEMS DESCRIPTION	Q.tà Q.ty
1	FM280216	Piastrina per microinterruttore / Microswitch plate	1
2	FE220137	Microinterruttore / Microswitch	1

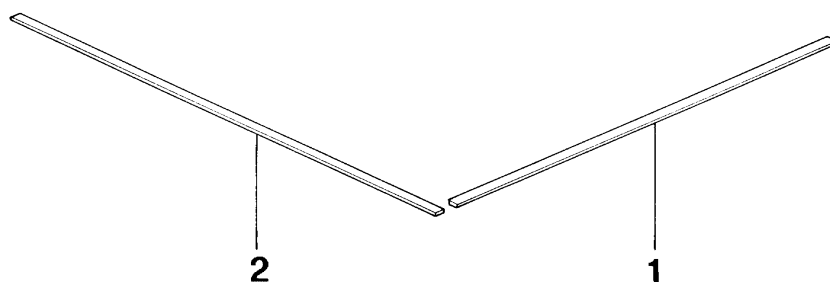
GRUPPO TAGLIERINA CUTTER GROUP

CODICE GRUPPO GROUP CODE	DENOMINAZIONE GRUPPO GROUP DESCRIPTION
S02A0402	Kit maniglia campana / Hood handle kit



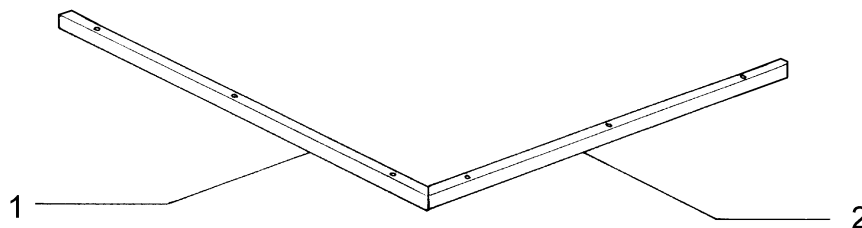
POS. POS.	CODICI PARTICOLARI ITEMS CODE	DENOMINAZIONI PARTICOLARI ITEMS DESCRIPTION	Q.tà Q.ty
1	FM340005	Bussola / Bush	2
2	FM150003	Maniglia / Handle	1

CODICE GRUPPO GROUP CODE	DENOMINAZIONE GRUPPO GROUP DESCRIPTION
S02A0404	Kit teflon / Teflon kit



POS. POS.	CODICI PARTICOLARI ITEMS CODE	DENOMINAZIONI PARTICOLARI ITEMS DESCRIPTION	Q.tà Q.ty
1	FM240003	Rivestimento teflon L530 / Teflon lining L530	1
2	FM240004	Rivestimento teflon L570 / Teflon lining L570	1

CODICE GRUPPO GROUP CODE	DENOMINAZIONE GRUPPO GROUP DESCRIPTION
S02A0406	Kit profilati porta gomma super. / Upper rubber holder channels kit



POS. POS.	CODICI PARTICOLARI ITEMS CODE	DENOMINAZIONI PARTICOLARI ITEMS DESCRIPTION	Q.tà Q.ty
1	FM220234	Profilato porta gomma anteriore / Front rubber holder channel	1
2	FM220246	Profilato porta gomma laterale / Side rubber holder channel	1

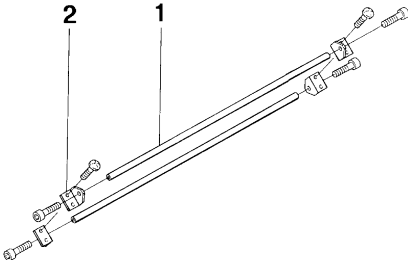
GRUPPO SUPPORTO BOBINA FILM ROLL SUPPORT GROUP

CODICE GRUPPO GROUP CODE		DENOMINAZIONE GRUPPO GROUP DESCRIPTION	
S0K00604		Kit rotellina con cava / Slotted microperforator kit	
POS. POS.	CODICI PARTICOLARI ITEMS CODE	DENOMINAZIONI PARTICOLARI ITEMS DESCRIPTION	Q.tà Q.ty
1	FM340003	Bussola eccentrica / Eccentric bush	1
2	FM160071	Rotellina microforatore / Microperforator wheel	1
3	FM350050	Anello in gomma / Rubber ring	1
4	FM520005	Anello seeger per alberi / Shafts seeger ring	1

CODICE GRUPPO GROUP CODE		DENOMINAZIONE GRUPPO GROUP DESCRIPTION	
S0K00605		Kit rotellina con aghi / Microperforator with needles kit	
POS. POS.	CODICI PARTICOLARI ITEMS CODE	DENOMINAZIONI PARTICOLARI ITEMS DESCRIPTION	Q.tà Q.ty
1	FM095137	Carter di protezione / Carter	1
2	FM340001	Bussola centrata / Centred bush	1
3	FM160007	Rotellina con aghi / Wheels with needles	1
4	FM520005	Anello seeger per alberi / Shafts seeger ring	1

CODICE GRUPPO GROUP CODE		DENOMINAZIONE GRUPPO GROUP DESCRIPTION	
S02A0602		Kit tubo porta bobina / Film roll tube kit	
POS. POS.	CODICI PARTICOLARI ITEMS CODE	DENOMINAZIONI PARTICOLARI ITEMS DESCRIPTION	Q.tà Q.ty
1	FM250002	Tubo porta bobina / Film roll holder tube	1
2	FM340010	Cono centratore / Centering cone	2

GRUPPO SUPPORTO BOBINA FILM ROLL SUPPORT GROUP

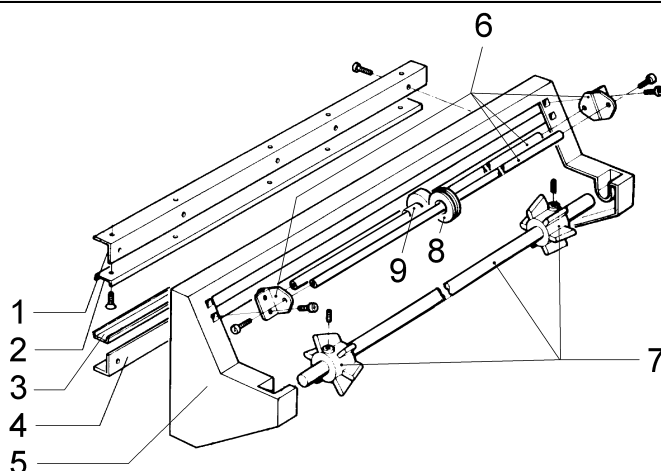
CODICE GRUPPO GROUP CODE		DENOMINAZIONE GRUPPO GROUP DESCRIPTION	
S02A0603		Kit supporto microforatore / Microperforator support kit	
			
POS. POS.	CODICI PARTICOLARI ITEMS CODE	DENOMINAZIONI PARTICOLARI ITEMS DESCRIPTION	Q.tà Q.ty
1	FM030004	Astina per microforatore / Microperforator rod	2
2	FM280002	Squadretta per microforatore / Microperforator square	4

CODICE GRUPPO GROUP CODE		DENOMINAZIONE GRUPPO GROUP DESCRIPTION	
S02A0606		Kit guide scorrevoli con angolari / Sliding guides + corners kit	
			
POS. POS.	CODICI PARTICOLARI ITEMS CODE	DENOMINAZIONI PARTICOLARI ITEMS DESCRIPTION	Q.tà Q.ty
1	FM140004	Guida femmina L600 / Female guide L600	1
2	FM220511	Angolare per guida femmina / Female guide corner	1
3	FM220507	Angolare per guida femmina / Female guide corner	1
4	FM140003	Guida femmina L500 / Female guide L500	1
5	FM220509	Angolare per guida maschio / Male guide corner	1
6	FM140006	Guida maschio L600 / Male guide L600	1
7	FM140005	Guida maschio L500 / Male guide L500	1
8	FM220506	Angolare per guida maschio inferiore / Lower male guide corner	1

CODICE GRUPPO GROUP CODE		DENOMINAZIONE GRUPPO GROUP DESCRIPTION	
S02A0910		Kit coppia guide / Coupled guides kit	
			
POS. POS.	CODICI PARTICOLARI ITEMS CODE	DENOMINAZIONI PARTICOLARI ITEMS DESCRIPTION	Q.tà Q.ty
1	FM140004	Guida femmina L600 / Female guide L600	1
2	FM140003	Guida femmina L500 / Female guide L500	1
3	FM140006	Guida maschio L600 / Male guide L600	1
4	FM140005	Guida maschio L500 / Male guide L500	1

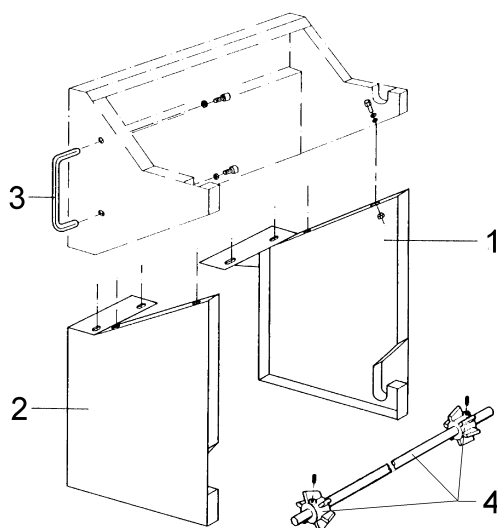
GRUPPO SUPPORTO BOBINA FILM ROLL SUPPORT GROUP

CODICE GRUPPO GROUP CODE	DENOMINAZIONE GRUPPO GROUP DESCRIPTION
PB02G000	Kit supporto bobina grigio RAL7032 / Grey RAL7032 film roll support kit
PB02G003	Kit supporto bobina grigio RAL7040 / Grey RAL7040 film roll support kit



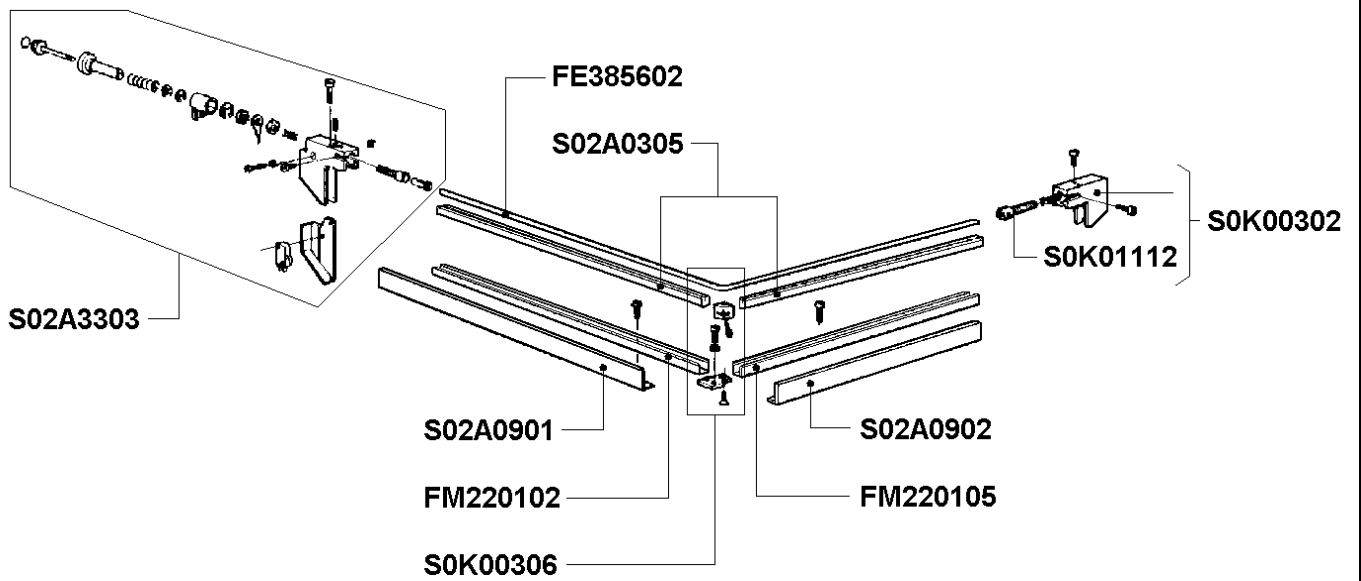
POS. POS.	CODICI PARTICOLARI ITEMS CODE	DENOMINAZIONI PARTICOLARI ITEMS DESCRIPTION	Q.tà Q.ty
1	FM220509	Angolare per guida maschio / Male guide corner	1
2	FM140006	Guida maschio L600 / Male guide L600	1
3	FM140005	Guida maschio L500 / Male guide L500	1
4	FM220506	Angolare per guida maschio inferiore / Lower male guide corner	1
5	FM090325 FM090735	Supporto bobina grigio RAL7032 / Grey RAL7032 film roll support Supporto bobina grigio RAL7040 / Grey RAL7040 film roll support	1
6	S02A0603	Kit supporto microforatore / Microperforator support kit	1
7	S02A0602	Kit tubo porta bobina / Film roll tube kit	1
8	S0K00604	Kit rotellina con cava / Slotted microperforator kit	2
9	S0K00605	Kit rotellina con aghi / Microperforator with needles kit	2

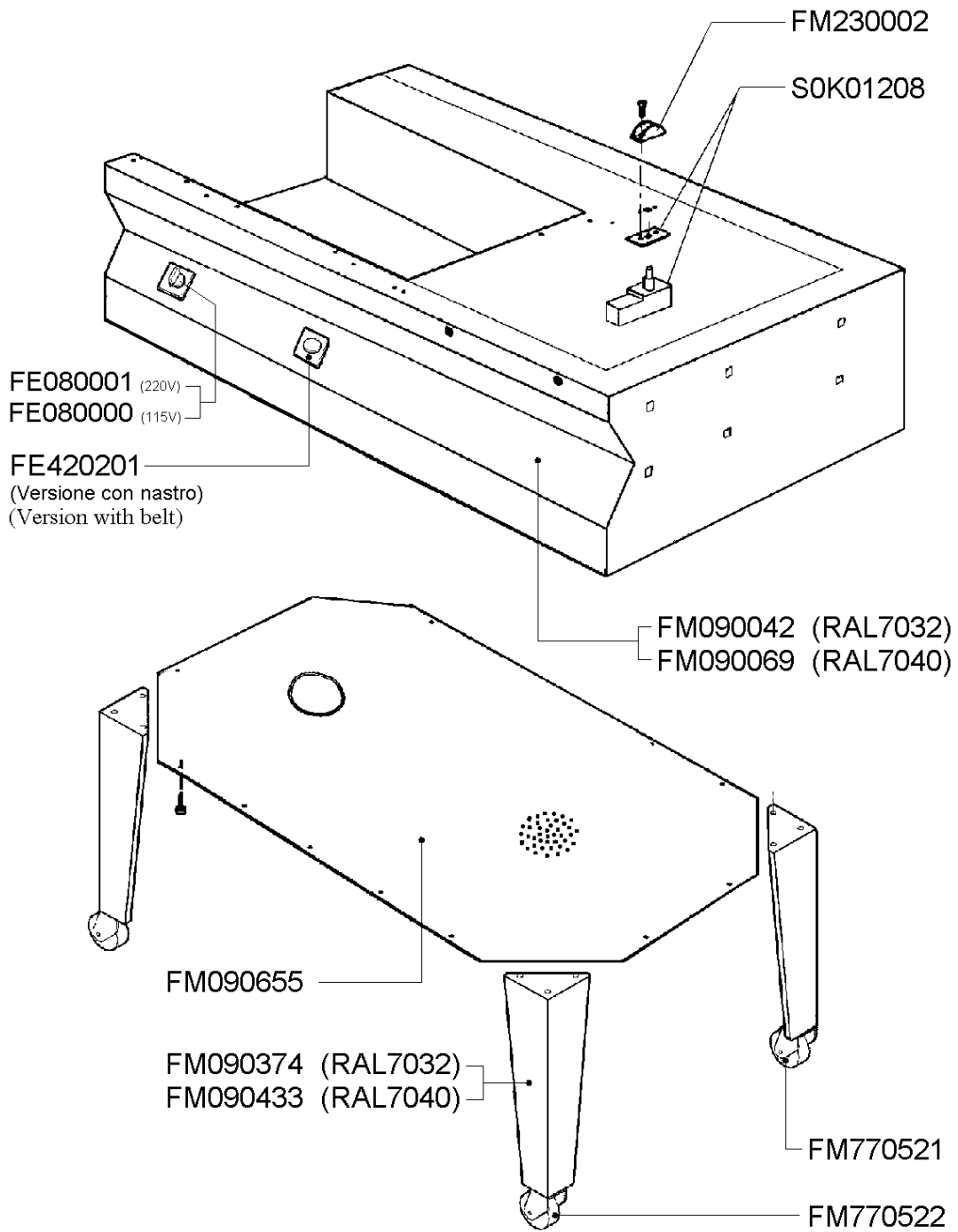
CODICE GRUPPO GROUP CODE	DENOMINAZIONE GRUPPO GROUP DESCRIPTION
PB02N000	Kit supporto seconda bobina / Second film roll support kit



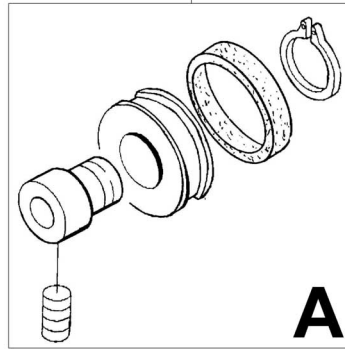
POS. POS.	CODICI PARTICOLARI ITEMS CODE	DENOMINAZIONI PARTICOLARI ITEMS DESCRIPTION	Q.tà Q.ty
1	FM090329	Supporto seconda bobina dx / Right second film roll support	1
2	FM090330	Supporto seconda bobina sx / Left second film roll support	1
3	FM510101	Maniglia / Handle	1
4	S02A0602	Kit tubo porta bobina / Film roll tube kit	1

**ESPLOSO MACCHINA
MACHINE DETAIL DRAWING**

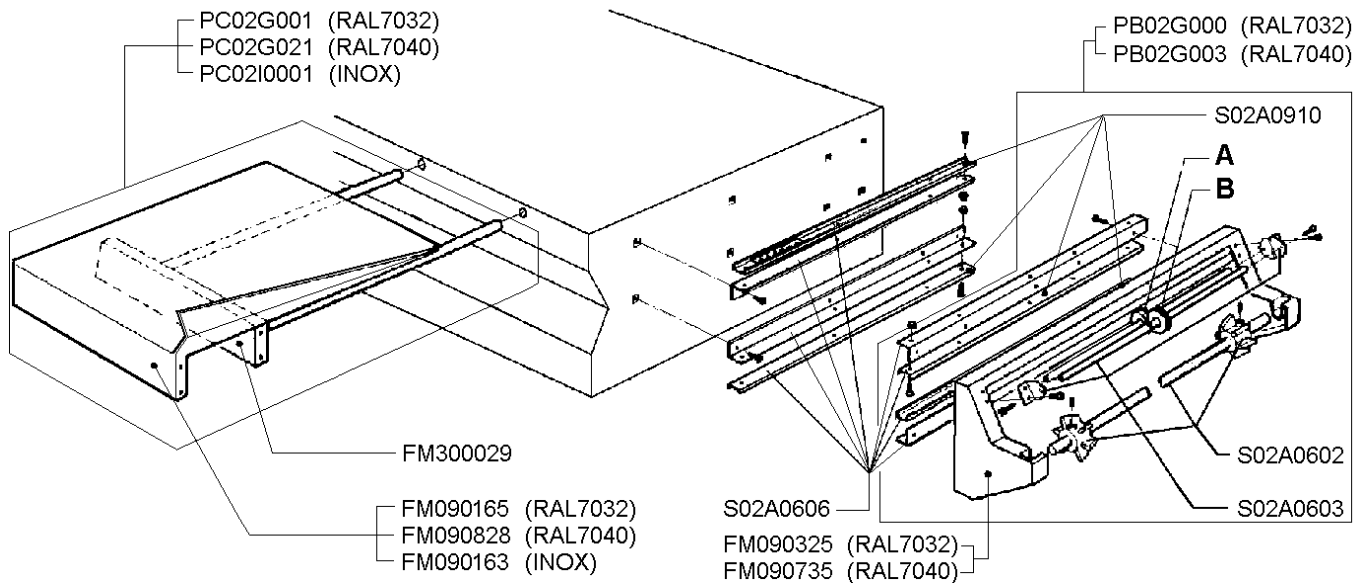
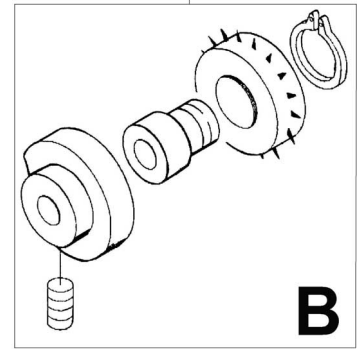


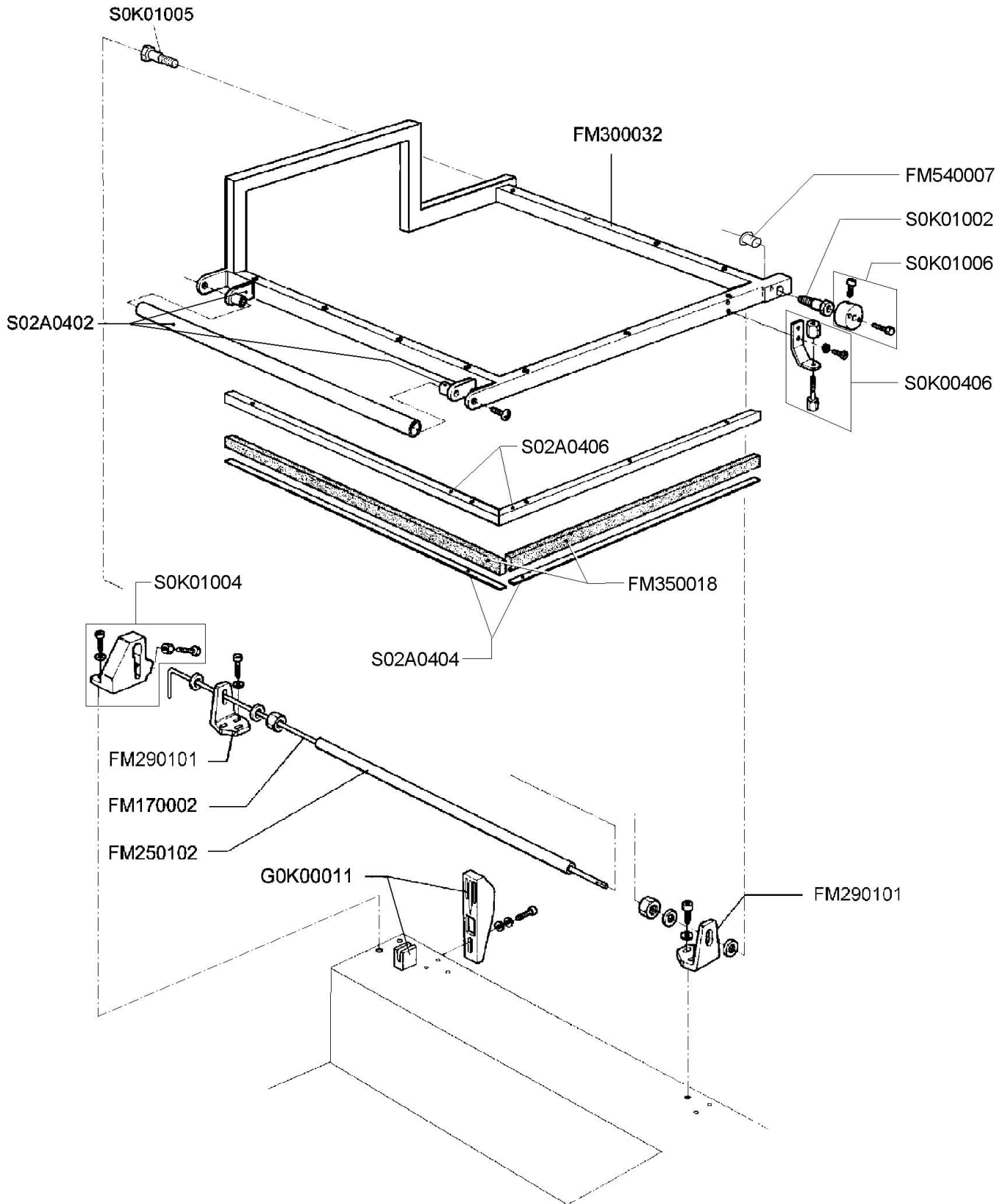


S0K00604



S0K00605





ESPLOSO MACCHINA (Versione con nastro)

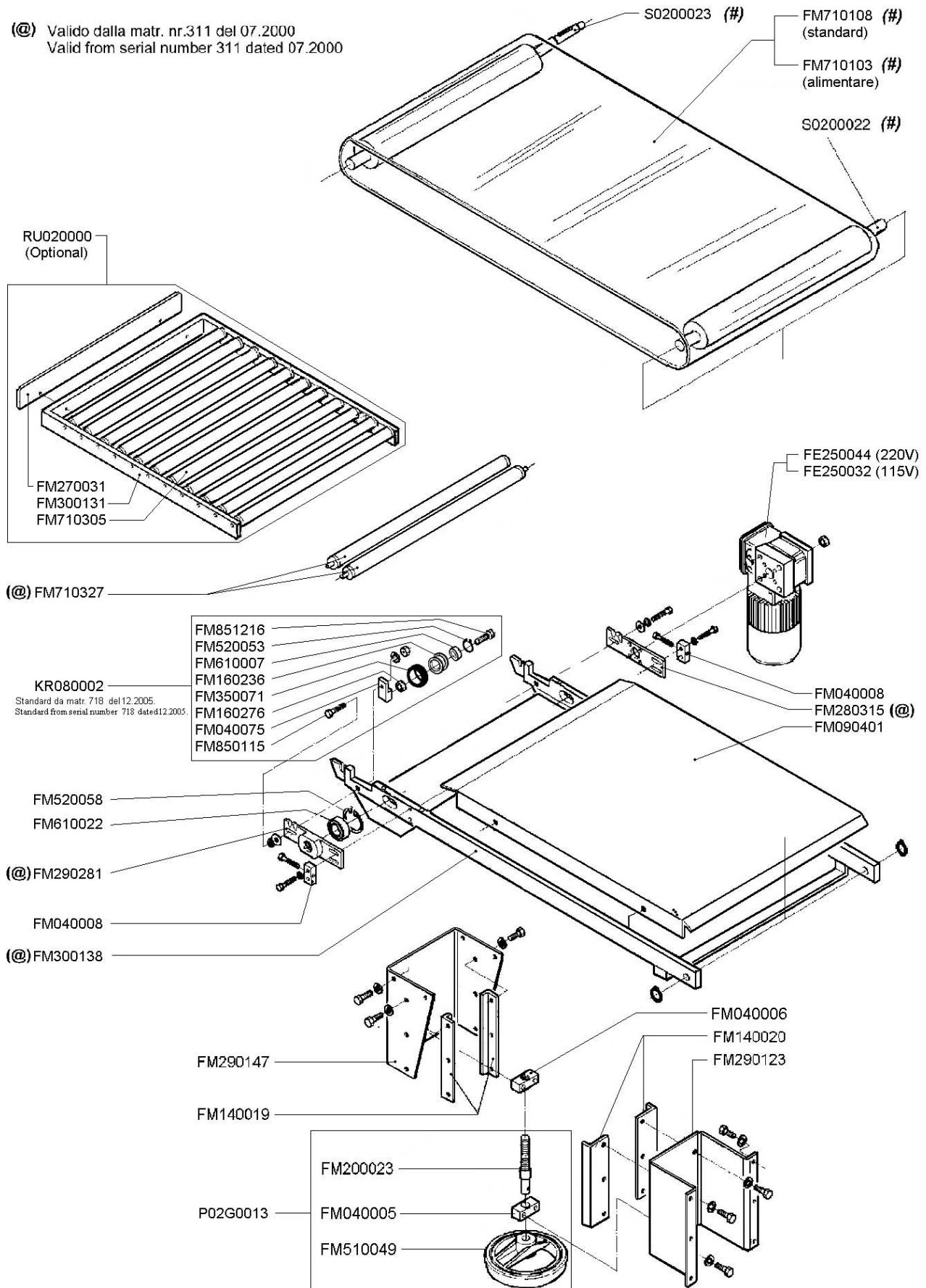
MACHINE DETAIL DRAWING (Version with belt)

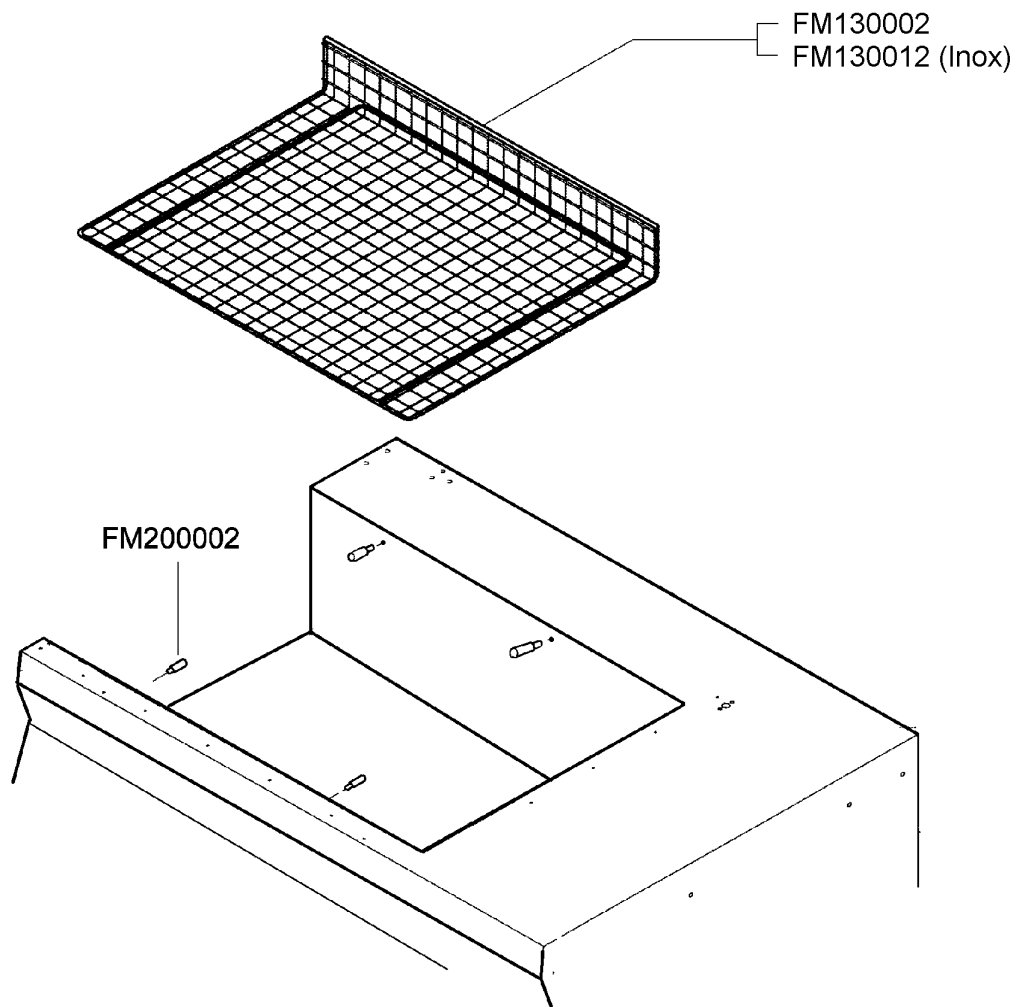
TAVOLA 5

SCHEME 5

(#) Valido dalla matr. nr.96 del 12.1997
Valid from serial number 96 dated 12.1997

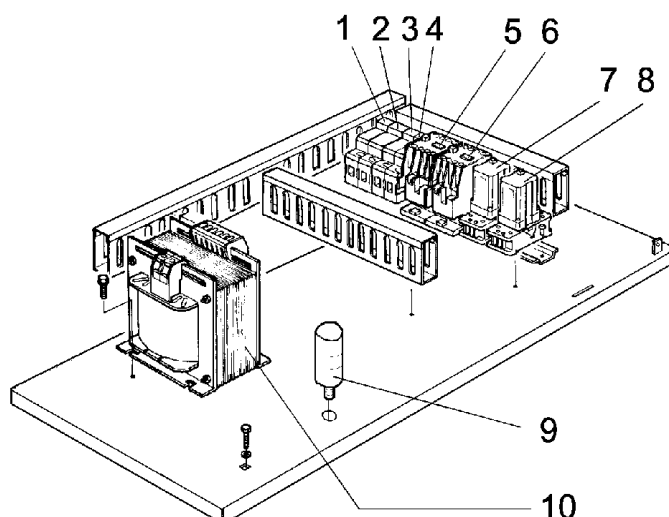
(@) Valido dalla matr. nr.311 del 07.2000
Valid from serial number 311 dated 07.2000





ESPLOSO MACCHINA (Versione con nastro 220V)
MACHINE DETAIL DRAWING (Version with belt 220V)

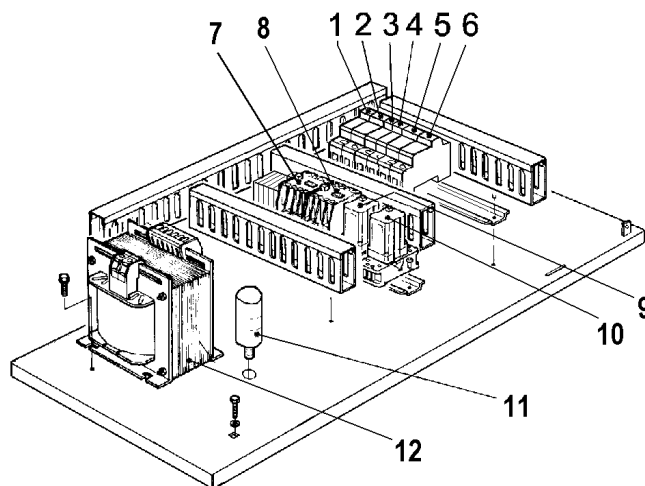
TAVOLA 6
SCHEME 6



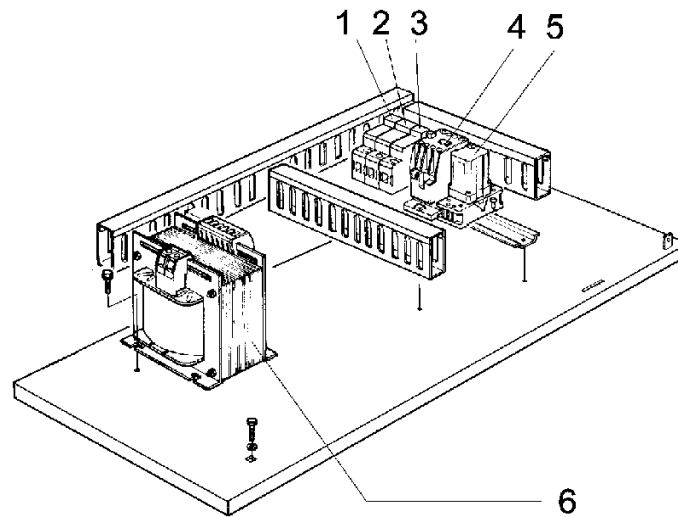
POS. POS.	CODICI PARTICOLARI ITEMS CODE	DENOMINAZIONI PARTICOLARI ITEMS DESCRIPTION	Q.tà Q.ty
1-2	FE290407	Fusibile 16A / Fuse 16A	2
3	FE290401	Fusibile 2A / Fuse 2A	1
4	FE290400	Fusibile 1A / Fuse 1A	1
5	FE110605	Contattore LC1-D18M7 / Contactor LC1-D18M7	1
6	FE110505	Contattore LC1-D09M7 / Contactor LC1-D09M7	1
7-8	FE370001	Relè / Relay	2
9	FE088001	Condensatore 8mf / Condenser 8mf	1
10	FE440612	Trasformatore 2400VA V220 / Transformer 2400VA V220	1

ESPLOSO MACCHINA (Versione con nastro 115V)
MACHINE DETAIL DRAWING (Version with belt 115V)

TAVOLA 6A
SCHEME 6A



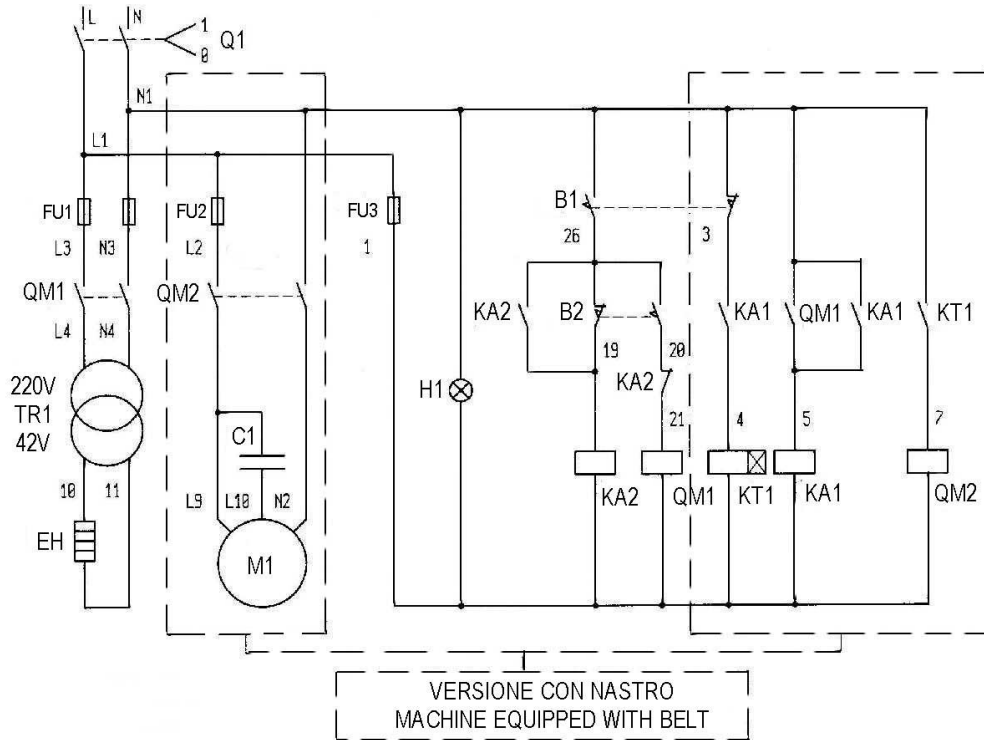
POS. POS.	CODICI PARTICOLARI ITEMS CODE	DENOMINAZIONI PARTICOLARI ITEMS DESCRIPTION	Q.tà Q.ty
1-2	FE290409	Fusibile 25A / Fuse 25A	2
3-4	FE290401	Fusibile 2A / Fuse 2A	2
5-6	FE290400	Fusibile 1A / Fuse 1A	2
7	FE110406	Contattore LC1-D18F7 / Contactor LC1-D18F7	1
8	FE110401	Contattore LC1-D09F7 / Contactor LC1-D09F7	1
9-10	FE370010	Relè / Relay	2
11	FE088005	Condensatore 20mf / Condenser 20mf	1
12	FE440611	Trasformatore 2400VA V115 / Transformer 2400VA V115	1



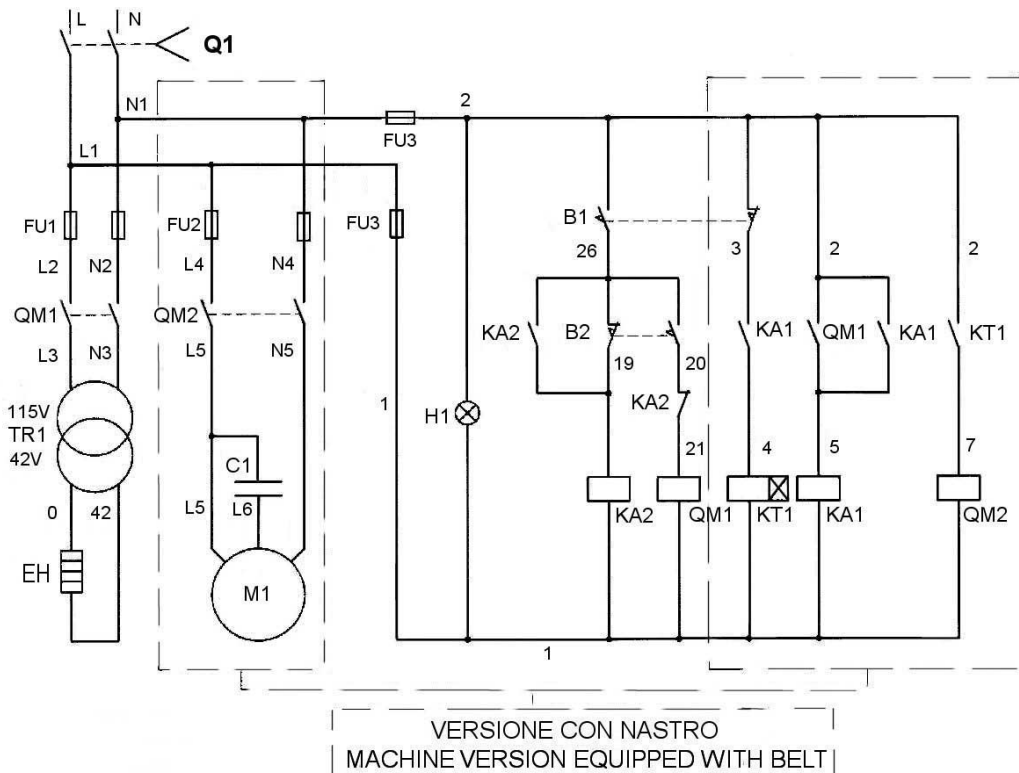
POS. POS.	CODICI PARTICOLARI ITEMS CODE	DENOMINAZIONI PARTICOLARI ITEMS DESCRIPTION	Q.tà Q.ty
1-2	FE290407	Fusibile 16A / Fuse 16A	2
3	FE290400	Fusibile 1A / Fuse 1A	1
4	FE110505	Contattore LC1-D09M7/ Contactor LC1-D09M7	1
5	FE370001	Relè / Relay	1
6	FE440612	Trasformatore 2400VA V200-240/42 / Transformer 2400VA V200-240/42	1

SCHEMA ELETTRICO WIRING DIAGRAM

220V 50/60Hz



115V/60Hz



Q1 Interruttore generale / Main switch
FU1/2/3 Fusibile / Fuse
QM1 Contattore taglio / Cutting contactor
QM2 Contattore nastro / Belt contactor
M1 Motore nastro / Belt motor
KT1 Timer nastro / Belt timer

B1 Finecorsa inizio ciclo / Cycle start limit switch
B2 Finecorsa saldatura / Sealing limit switch
H1 Lampada spia linea / Pilot light
C1 Condensatore / Condenser
TR1 Trasformatore di taglio / Cutting transformer
EH Resistenza lama di taglio / Cutting heater



Minipack-torre S.p.A.

Via Provinciale, 54 - 24044 DALMINE (BG) - ITALY
Tel. (035) 563525 – Fax (035) 564945
E-mail: info@minipack-torre.it
<http://www.minipack-torre.it>