



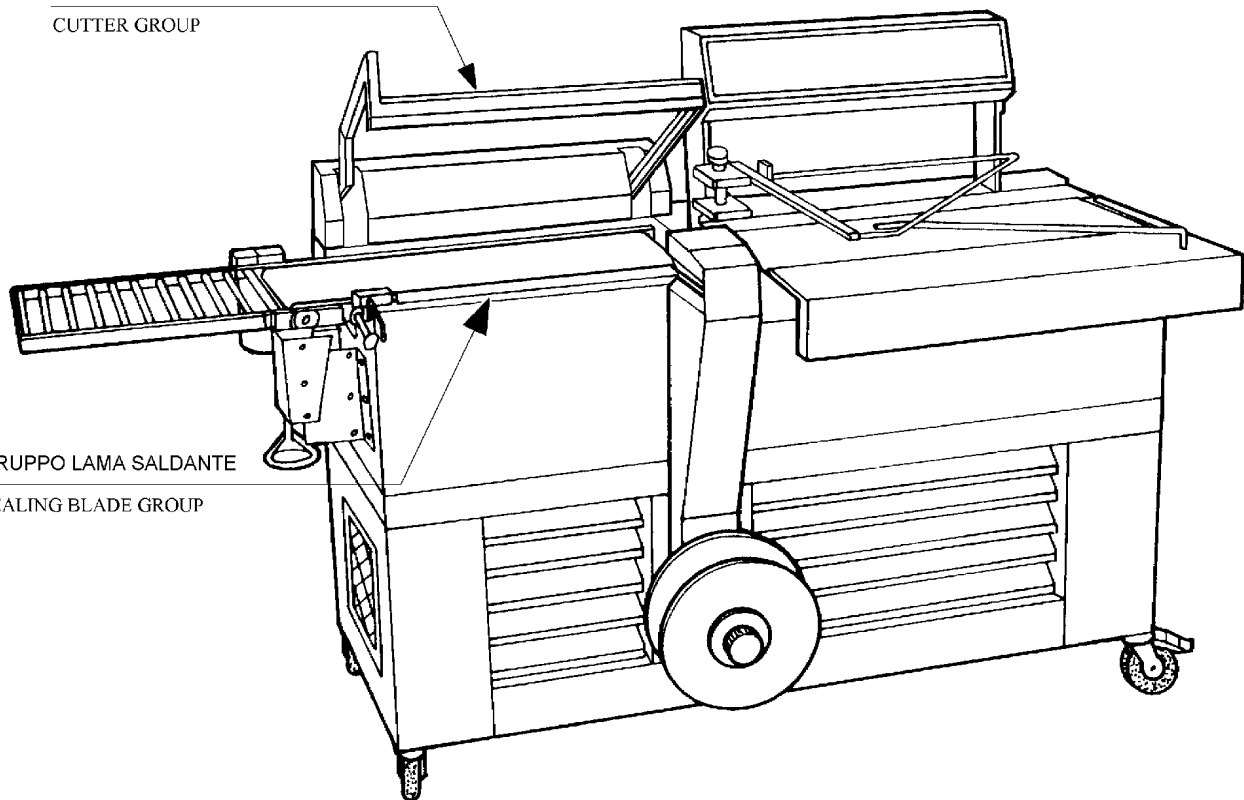
Minipack-torre S.p.A.
Via Provinciale, 54 - 24044 Dalmine (BG) - Italy
Tel. (035) 563525 – Fax (035) 564945
E-mail: info@minipack-torre.it
<http://www.minipack-torre.it>



Ecomatic

Catalogo ricambi
(Valido dalla matricola nr. 244 del 03.1999)
Spare parts catalogue
(Valid from serial number 244 dated 03.1999)

GRUPPO TAGLIERINA
CUTTER GROUP



GRUPPO LAMA SALDANTE
SEALING BLADE GROUP

CONSULTARE ATTENTAMENTE QUESTO CATALOGO PRIMA DI ORDINARE PEZZI DI RICAMBIO
CAREFULLY READ THIS CATALOGUE BEFORE ORDERING ANY SPARE PART



DOC. N. FM112016
REV. 01
ED. 04.2007

INDICE GRUPPI DI RICAMBIO / INDEX OF SPARE PARTS GROUPS

GRUPPO LAMA SALDANTE / SEALING BLADE GROUP

S0K00301	<i>Kit morsetto anteriore / Front clamp kit</i>	<i>pag. / page 01</i>
S0K00302	<i>Kit morsetto posteriore / Rear clamp kit</i>	<i>pag. / page 01</i>
S0K00306	<i>Kit morsetto centrale portalama / Blade holder central clamp kit</i>	<i>pag. / page 01</i>
S0K00407	<i>Kit guida a piolo per film / Film guide kit</i>	<i>pag. / page 02</i>
S0K01112	<i>Kit pistoncino anteriore e posteriore / Front and rear piston kit</i>	<i>pag. / page 02</i>
S02A0310	<i>Kit isolatori / Infill blocks kit</i>	<i>pag. / page 02</i>
S02A0316	<i>Kit profilati porta isolatori / Infill holder channel kit</i>	<i>pag. / page 03</i>
S02A0901	<i>Kit protezione antinfortunistica anteriore / Front guard kit</i>	<i>pag. / page 03</i>
S02A0904	<i>Kit protezione antinfortunistica laterale / Side guard kit</i>	<i>pag. / page 03</i>

GRUPPO TAGLIERINA / CUTTER GROUP

S0K00406	<i>Kit tastatore microinterruttore / Microswitch screw kit</i>	<i>pag. / page 04</i>
S0K01002	<i>Kit perno rotazione campana / Hood rotation pin kit</i>	<i>pag. / page 04</i>
S02A0405	<i>Kit profilati porta gomma superiore / Upper rubber holder channels kit</i>	<i>pag. / page 04</i>
S08A0404	<i>Kit teflon / Teflon kit</i>	<i>pag. / page 04</i>

ESPLOSO MACCHINA / MACHINE DETAIL DRAWING

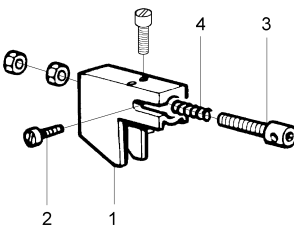
TAVOLA 1 / SCHEME 1	<i>pag. / page 06</i>
TAVOLA 2 / SCHEME 2	<i>pag. / page 07</i>
TAVOLA 3 / SCHEME 3	<i>pag. / page 08</i>
TAVOLA 4 / SCHEME 4	<i>pag. / page 09</i>
TAVOLA 5 / SCHEME 5	<i>pag. / page 10</i>
TAVOLA 6 / SCHEME 6	<i>pag. / page 11</i>
TAVOLA 7 / SCHEME 7	<i>pag. / page 12</i>
TAVOLA 8 / SCHEME 8	<i>pag. / page 13</i>
TAVOLA 9 / SCHEME 9	<i>pag. / page 14</i>

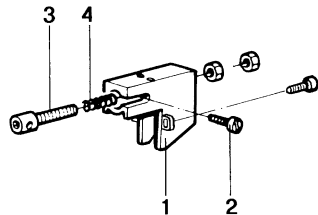
SCHEMA ELETTRICO / WIRING DIAGRAM

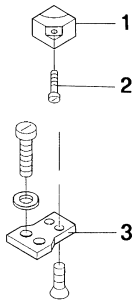
LEGENDA SCHEMA ELETTRICO / WIRING DIAGRAM DESCRIPTION *pag. / page 15 – 16*

pag. / page 17

GRUPPO LAMA SALDANTE SEALING BLADE GROUP

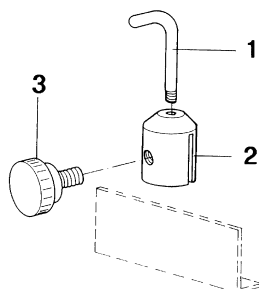
CODICE GRUPPO GROUP CODE	DENOMINAZIONE GRUPPO GROUP DESCRIPTION		
S0K00301	Kit morsetto anteriore / Front clamp kit		
			
POS. POS.	CODICI PARTICOLARI ITEMS CODE	DENOMINAZIONI PARTICOLARI ITEMS DESCRIPTION	Q.tà Q.ty
1	FM290300	Supporto tendilama anteriore / Blade tightener front support	1
2	FM850703	Vite M3X8 / M3X8 screw	1
3	FM210001	Pistoncino tendilama / Blade tightener piston	1
4	FM170101	Molla compressione / Compression spring	1

CODICE GRUPPO GROUP CODE	DENOMINAZIONE GRUPPO GROUP DESCRIPTION		
S0K00302	Kit morsetto posteriore / Rear clamp kit		
			
POS. POS.	CODICI PARTICOLARI ITEMS CODE	DENOMINAZIONI PARTICOLARI ITEMS DESCRIPTION	Q.tà Q.ty
1	FM290301	Supporto tendilama posteriore / Blade tightener rear support	1
2	FM850703	Vite M3X8 / M3X8 screw	1
3	FM210001	Pistoncino tendilama / Blade tightener piston	1
4	FM170101	Molla compressione / Compression spring	1

CODICE GRUPPO GROUP CODE	DENOMINAZIONE GRUPPO GROUP DESCRIPTION		
S0K00306	Kit morsetto centrale portalama / Blade holder central clamp kit		
			
POS. POS.	CODICI PARTICOLARI ITEMS CODE	DENOMINAZIONI PARTICOLARI ITEMS DESCRIPTION	Q.tà Q.ty
1	FM180011	Morsetto centrale portalama / Blade holder central clamp	1
2	FM850703	Vite M3X8 / M3X8 screw	1
3	FM040058	Basetta isolante / Insulating strip	1

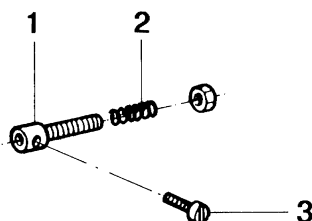
GRUPPO LAMA SALDANTE SEALING BLADE GROUP

CODICE GRUPPO GROUP CODE	DENOMINAZIONE GRUPPO GROUP DESCRIPTION
S0K00407	Kit guida a piolo per film / Film guide kit



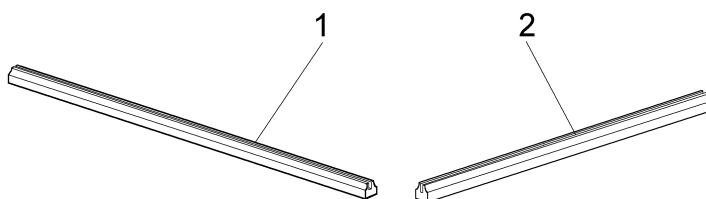
POS. POS.	CODICI PARTICOLARI ITEMS CODE	DENOMINAZIONI PARTICOLARI ITEMS DESCRIPTION	Q.tà Q.ty
1	FM030046	Astina guida film / Film guide rod	1
2	FM180007	Morsetto per astina guida film / Film guide rod clamp	1
3	FM510035	Manopola / Knob	1

CODICE GRUPPO GROUP CODE	DENOMINAZIONE GRUPPO GROUP DESCRIPTION
S0K01112	Kit pistoncino anteriore e posteriore / Front and rear piston kit



POS. POS.	CODICI PARTICOLARI ITEMS CODE	DENOMINAZIONI PARTICOLARI ITEMS DESCRIPTION	Q.tà Q.ty
1	FM210001	Pistoncino tendilama / Blade tightener clamp	1
2	FM170101	Molla / Spring	1
3	FM850703	Vite M3X8 / M3X8 screw	1

CODICE GRUPPO GROUP CODE	DENOMINAZIONE GRUPPO GROUP DESCRIPTION
S02A0310	Kit isolatori / Infill blocks kit

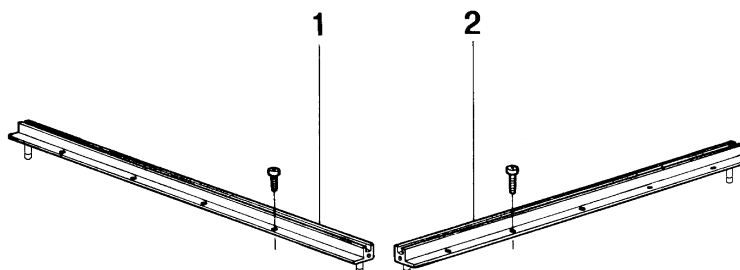


POS. POS.	CODICI PARTICOLARI ITEMS CODE	DENOMINAZIONI PARTICOLARI ITEMS DESCRIPTION	Q.tà Q.ty
1	FM050112	Isolatore portalama anteriore / Front blade support infill blocks	1
2	FM050113	Isolatore portalama laterale / Side blade support infill blocks	1

GRUPPO LAMA SALDANTE
SEALING BLADE GROUP

CODICE GRUPPO <i>GROUP CODE</i>	DENOMINAZIONE GRUPPO <i>GROUP DESCRIPTION</i>
---	---

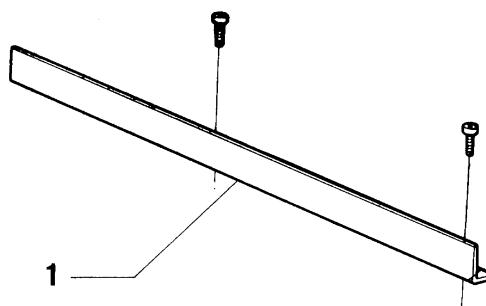
S02A0316 *Kit profilati porta isolatori / Infill holder channel kit*



<i>POS.</i>	<i>CODICI PARTICOLARI</i> <i>ITEMS CODE</i>	<i>DENOMINAZIONI PARTICOLARI</i> <i>ITEMS DESCRIPTION</i>	<i>Q.tà</i> <i>Q.ty</i>
1	S0220117	Profilato porta isolatore anteriore / Front infill blocks channel	1
2	S0220127	Profilato porta isolatore laterale / Side infill blocks channel	1

CODICE GRUPPO <i>GROUP CODE</i>	DENOMINAZIONE GRUPPO <i>GROUP DESCRIPTION</i>
---	---

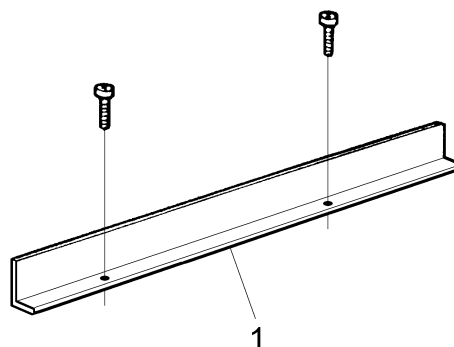
S02A0901 *Kit protezione antinfortunistica anteriore / Front guard kit*



<i>POS.</i>	<i>CODICI PARTICOLARI</i> <i>ITEMS CODE</i>	<i>DENOMINAZIONI PARTICOLARI</i> <i>ITEMS DESCRIPTION</i>	<i>Q.tà</i> <i>Q.ty</i>
1	FM220002	Protezione antinfortunistica anteriore / Front guard	1

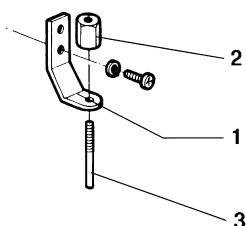
CODICE GRUPPO <i>GROUP CODE</i>	DENOMINAZIONE GRUPPO <i>GROUP DESCRIPTION</i>
---	---

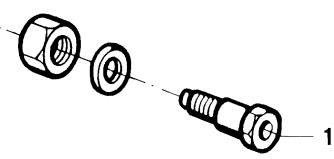
S02A0904 *Kit protezione antinfortunistica laterale / Side guard kit*

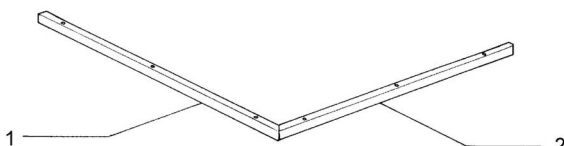


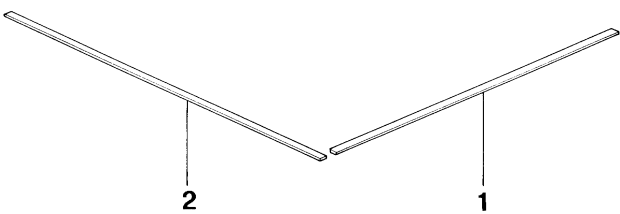
<i>POS.</i>	<i>CODICI PARTICOLARI</i> <i>ITEMS CODE</i>	<i>DENOMINAZIONI PARTICOLARI</i> <i>ITEMS DESCRIPTION</i>	<i>Q.tà</i> <i>Q.ty</i>
1	FM220025	Protezione antinfortunistica laterale / Side guard	1

GRUPPO TAGLIERINA CUTTER GROUP

CODICE GRUPPO GROUP CODE		DENOMINAZIONE GRUPPO GROUP DESCRIPTION	
S0K00406		Kit tastatore microinterruttore / Microswitch screw kit	
			
POS. POS.	CODICI PARTICOLARI ITEMS CODE	DENOMINAZIONI PARTICOLARI ITEMS DESCRIPTION	Q.tà Q.ty
1	FM280001	Squadretta porta tastatore / Microswitch square holder	1
2	FM160001	Ghiera per tastatore / Microswitch lock screw	1
3	FM160224	Tastatore per microinterruttore / Microswitch screw	1

CODICE GRUPPO GROUP CODE		DENOMINAZIONE GRUPPO GROUP DESCRIPTION	
S0K01002		Kit perno rotazione campana / Hood rotation pin kit	
			
POS. POS.	CODICI PARTICOLARI ITEMS CODE	DENOMINAZIONI PARTICOLARI ITEMS DESCRIPTION	Q.tà Q.ty
1	FM200052	Perno rotazione campana / Hood rotation pin	1

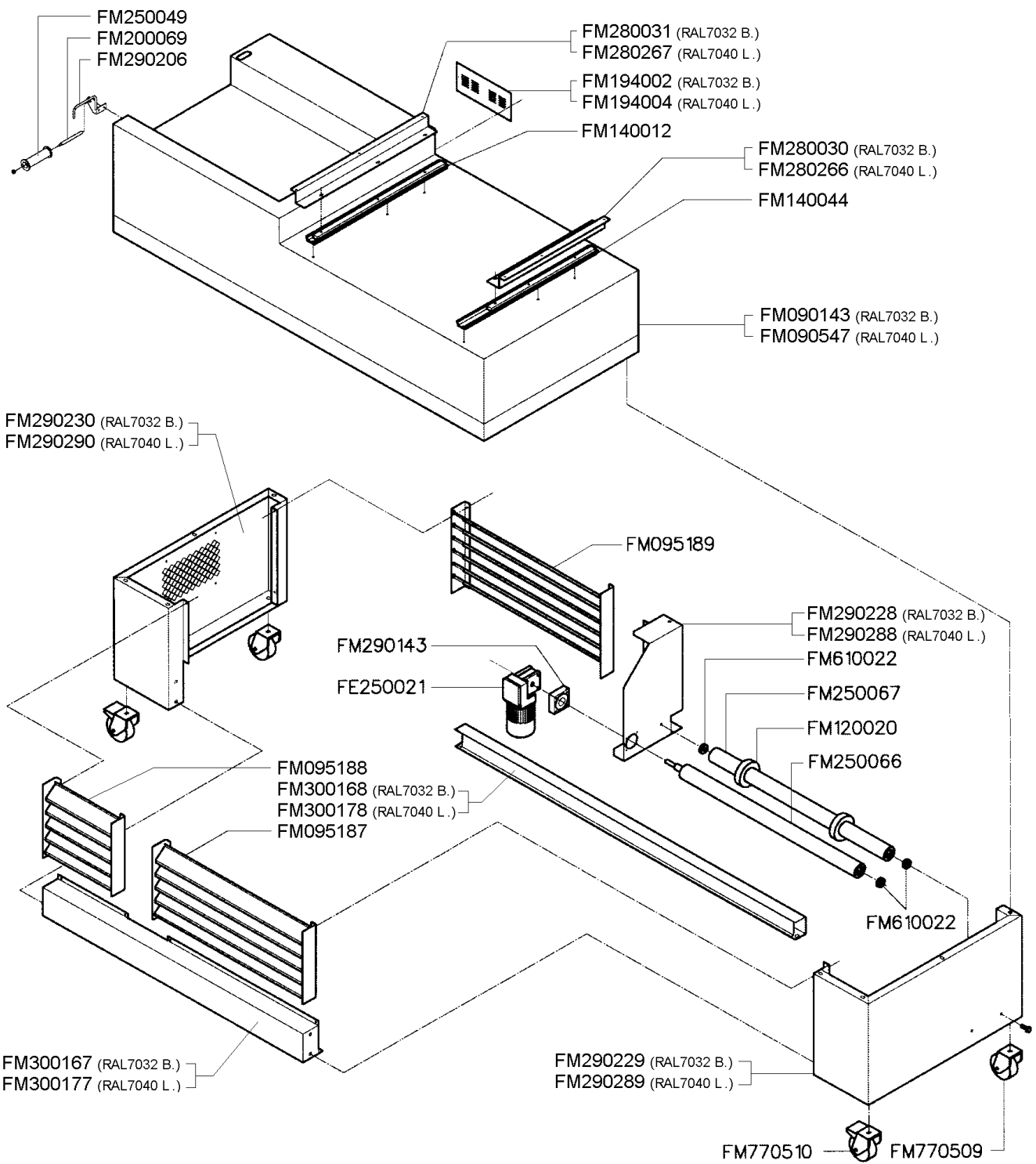
CODICE GRUPPO GROUP CODE		DENOMINAZIONE GRUPPO GROUP DESCRIPTION	
S02A0405		Kit profilati porta gomma super. / Upper rubber holder channels kit	
			
POS. POS.	CODICI PARTICOLARI ITEMS CODE	DENOMINAZIONI PARTICOLARI ITEMS DESCRIPTION	Q.tà Q.ty
1	FM220234	Profilato porta gomma anteriore / Front rubber holder channel	1
2	FM220235	Profilato porta gomma laterale / Side rubber holder channel	1

CODICE GRUPPO GROUP CODE		DENOMINAZIONE GRUPPO GROUP DESCRIPTION	
S08A0404		Kit teflon / Teflon kit	
			
POS. POS.	CODICI PARTICOLARI ITEMS CODE	DENOMINAZIONI PARTICOLARI ITEMS DESCRIPTION	Q.tà Q.ty
1	FM240024	Rivestimento teflon L440 / Teflon lining L440	1
2	FM240004	Rivestimento teflon L570 / Teflon lining L570	1

ESPLOSO MACCHINA
MACHINE DETAIL DRAWING

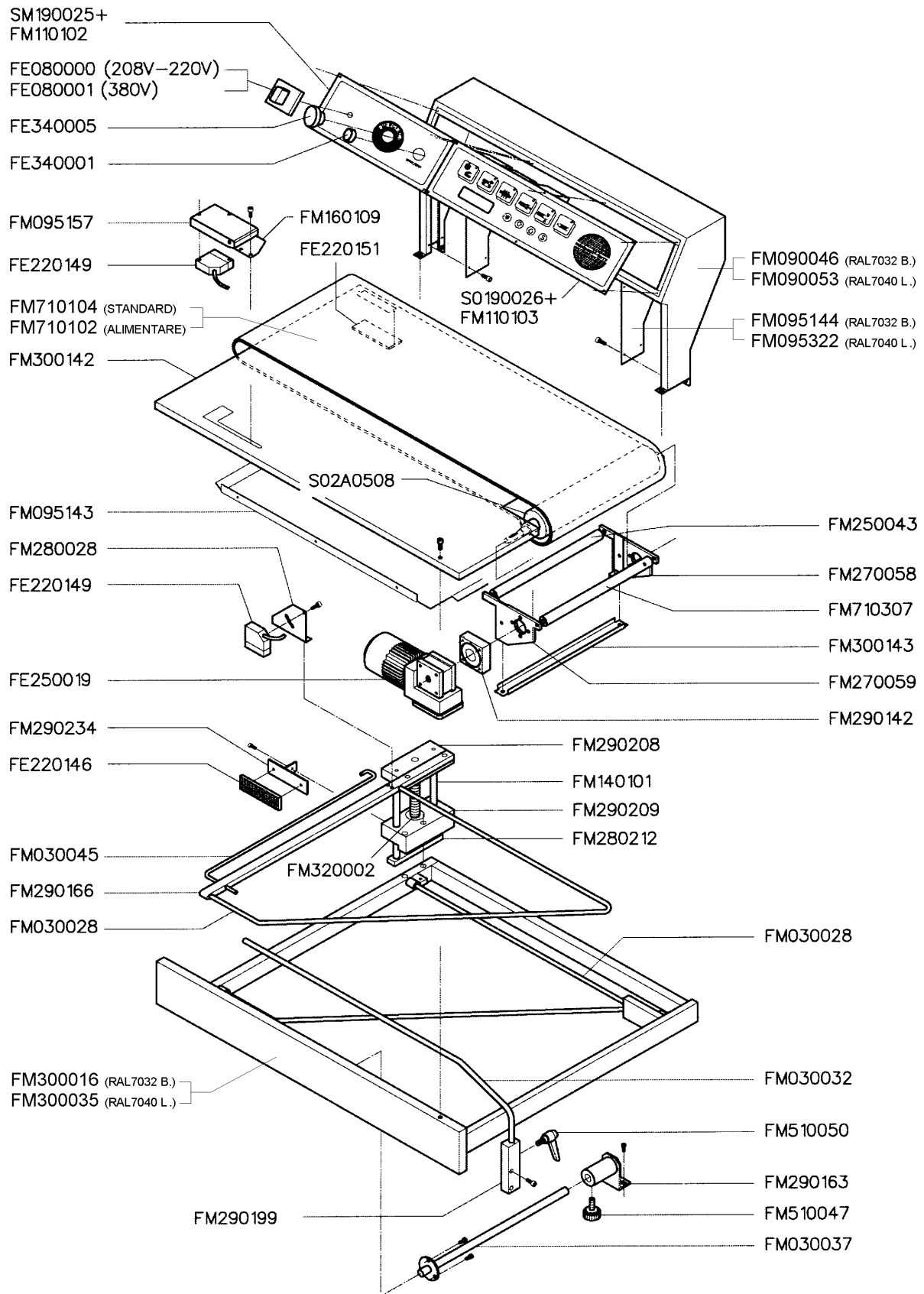
ESPLOSO MACCHINA
MACHINE DETAIL DRAWING

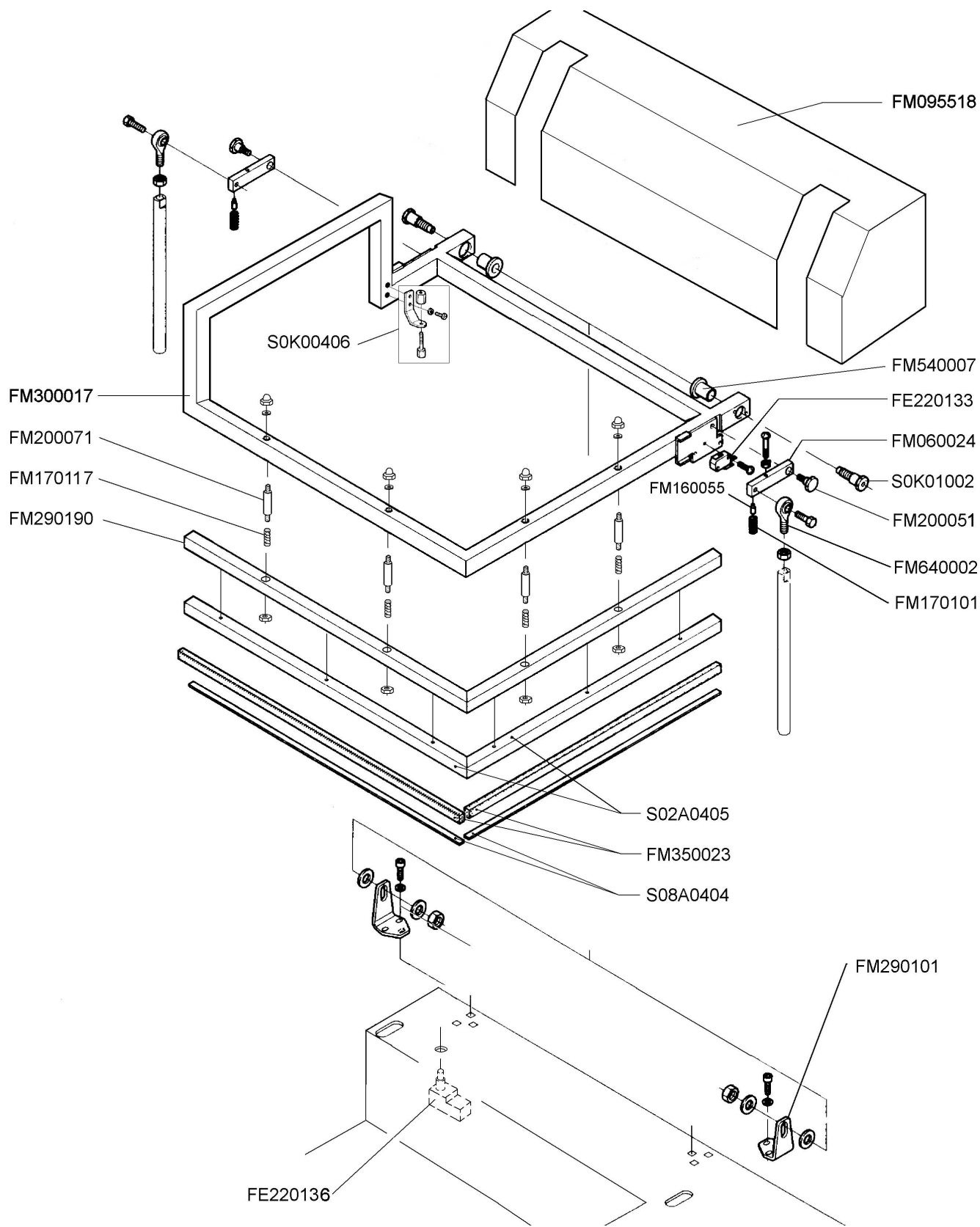
TAVOLA 1
SCHEME 1



ESPLOSO MACCHINA
MACHINE DETAIL DRAWING

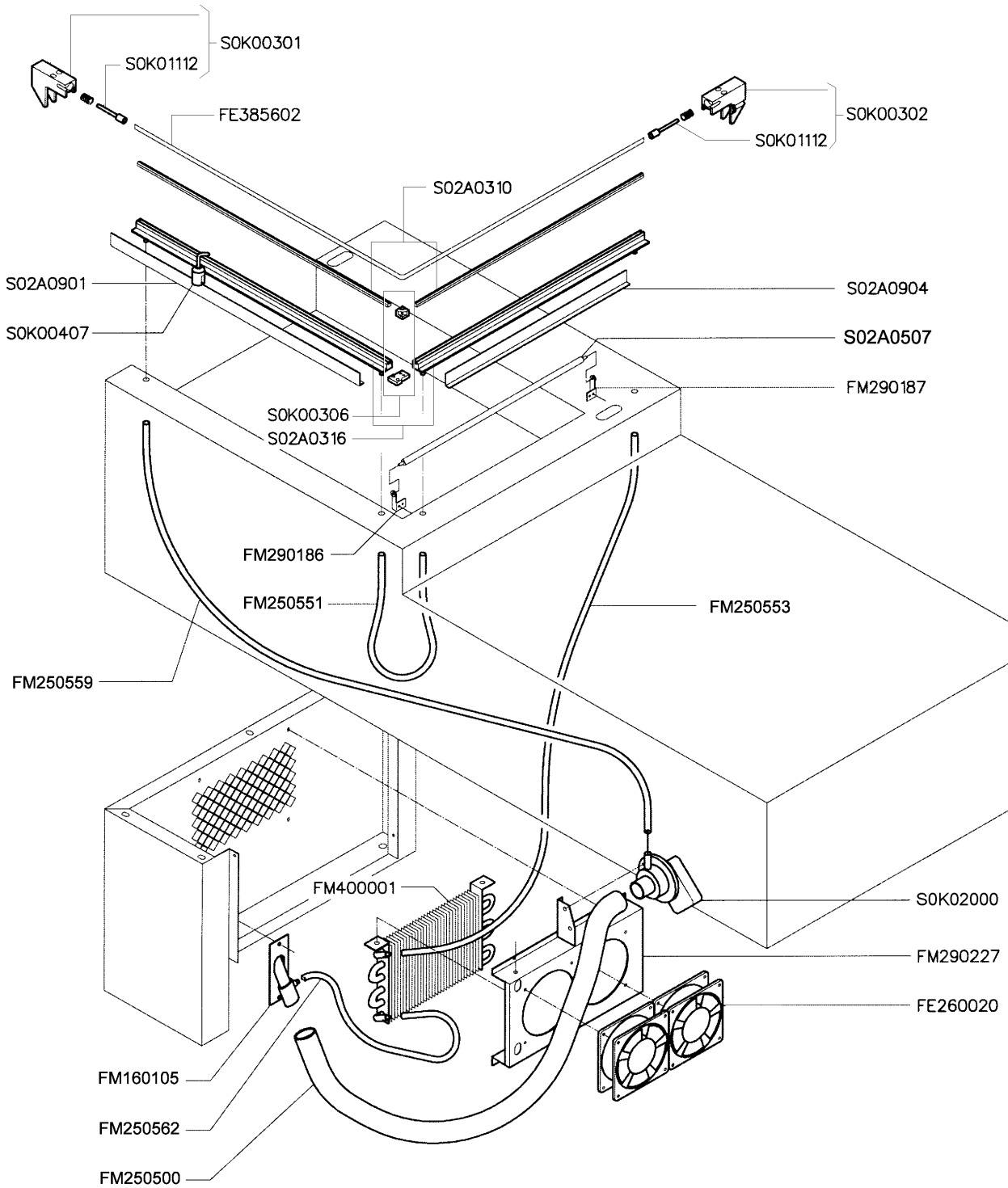
TAVOLA 2
SCHEME 2

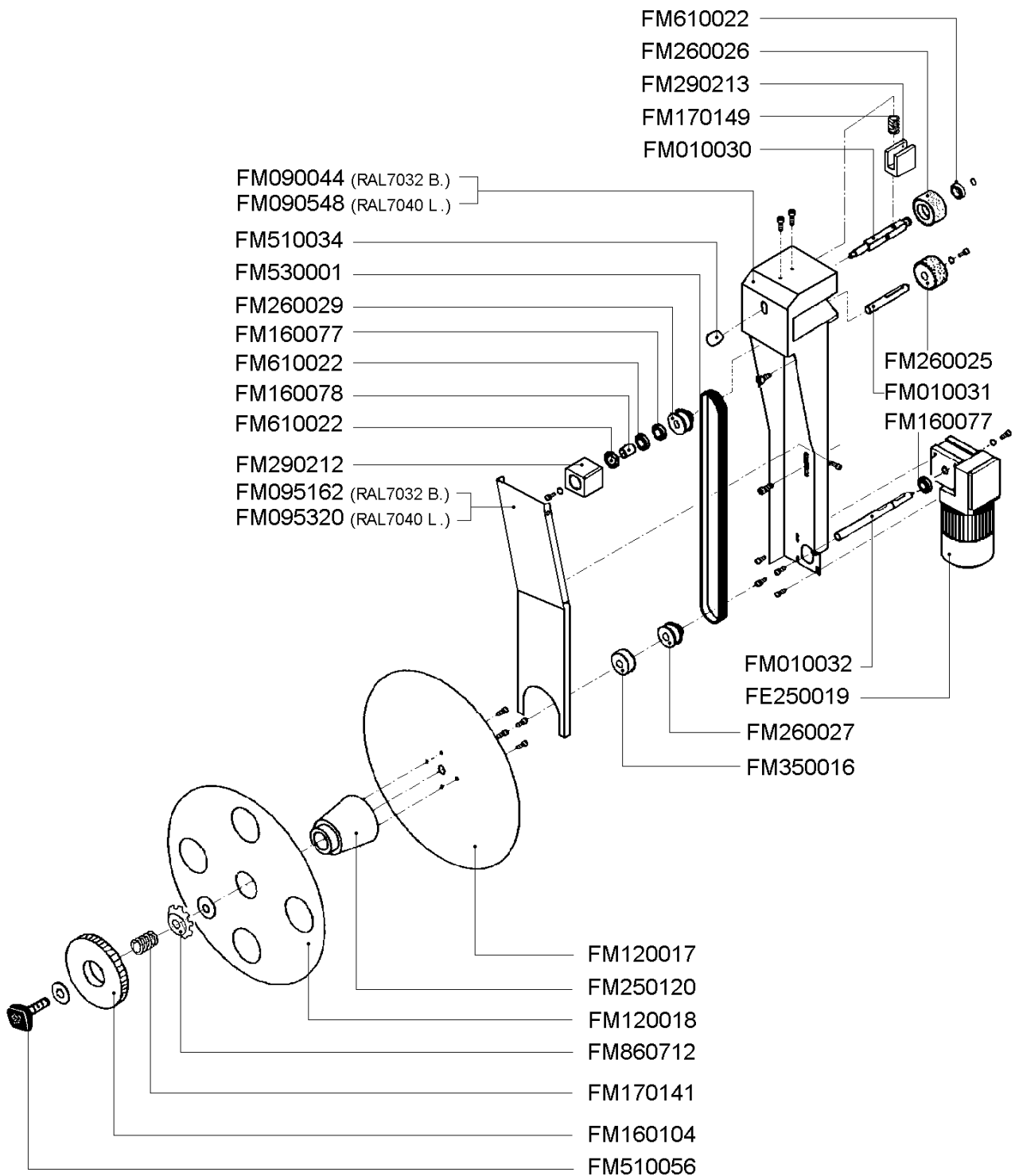


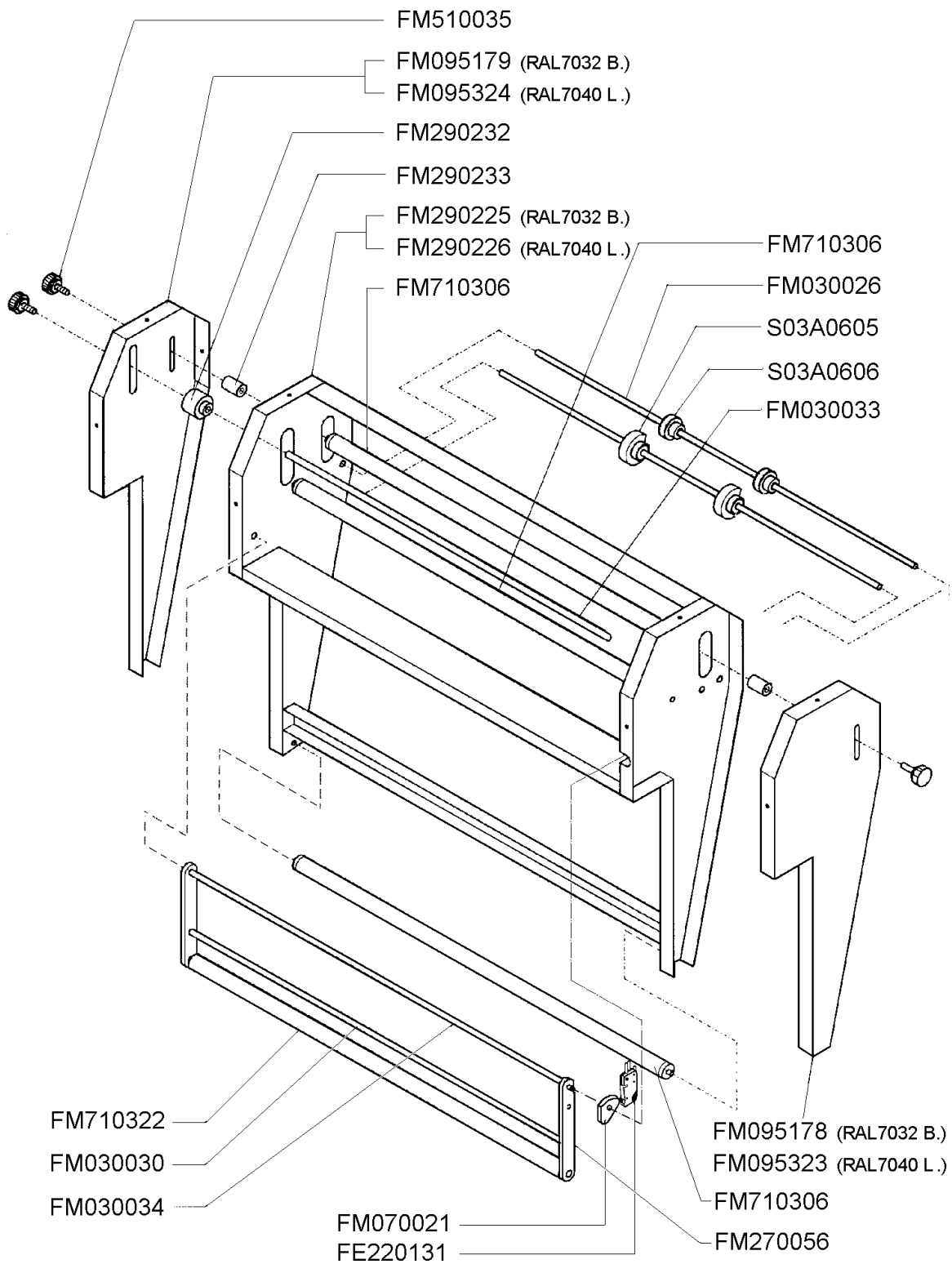


ESPLOSO MACCHINA
MACHINE DETAIL DRAWING

TAVOLA 4
SCHEME 4

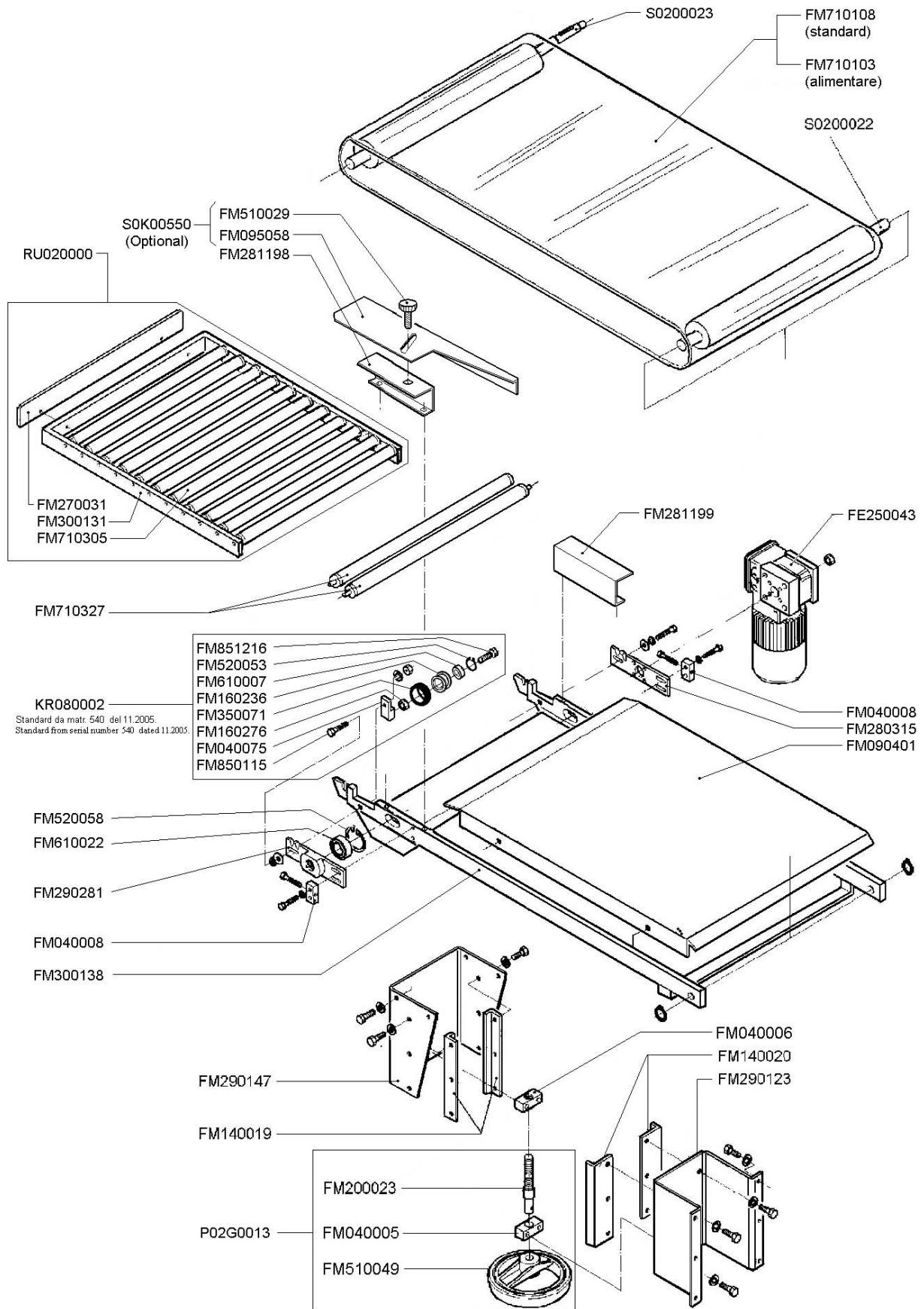


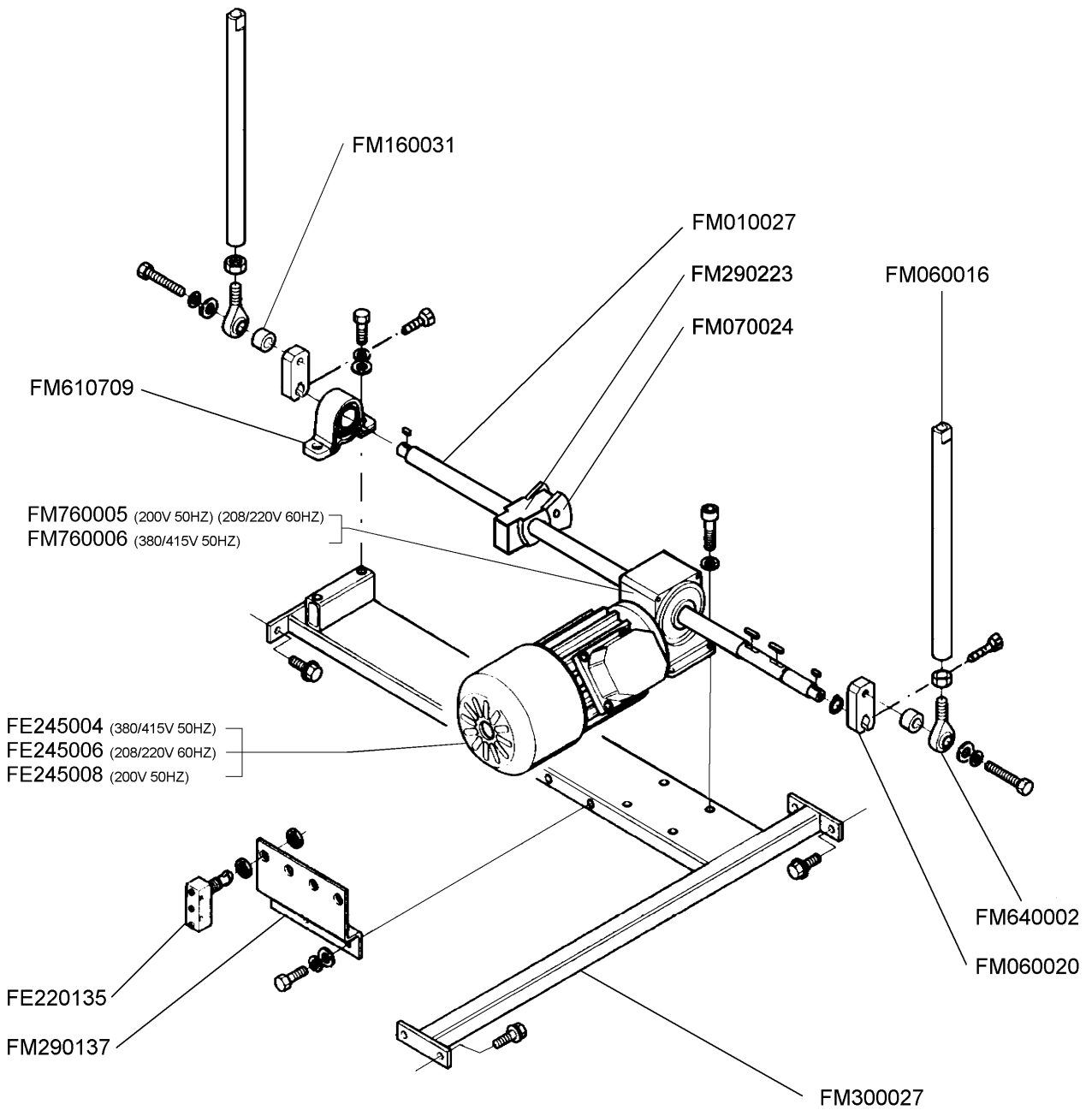


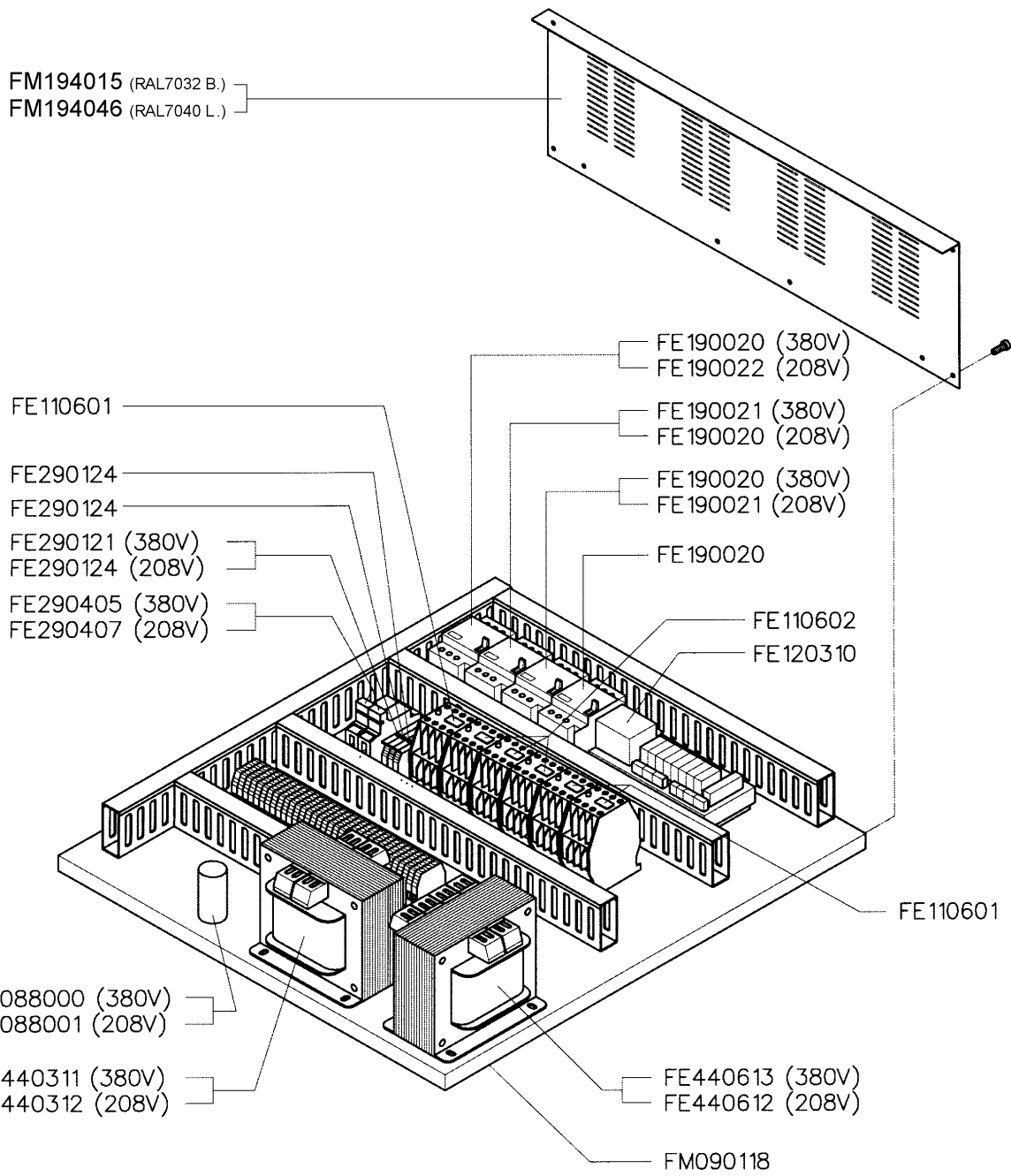


ESPLOSO MACCHINA
MACHINE DETAIL DRAWING

TAVOLA 7
SCHEME 7







LEGENDA SCHEMA ELETTRICO WIRING DIAGRAM DESCRIPTION

M2	Motore nastro di scarico / Discharge belt motor
M3	Motore telaio di saldatura / Sealing frame motor
M4	Motore nastro di carico / Conveyor belt motor
M5	Motore pompa/raffreddamento / Pump/cooling motor
M7	Motore trascinatore / Winder motor
M8	Motore svolgitore / Unwinder motor
FC1	Finecorsa telaio di saldatura chiuso / Closed sealing frame limit switch
FC2	Finecorsa telaio di saldatura aperto / Open sealing frame limit switch
FC3	Finecorsa esclusione sicurezza / Safety exclusion limit switch
FC5	Finecorsa sicurezza / Safety limit switch
FC7	Finecorsa svolgitore / Unwinder limit switch
I0	Interruttore generale / Main switch
I2	Interruttore automatico nastro di scarico / Discharge belt automatic switch
I3	Interruttore automatico telaio di saldatura / Sealing frame automatic switch
I4	Interruttore automatico nastro di carico / Conveyor belt automatic switch
I5	Interruttore automatico trascinatore / Winder automatic switch
F2	Fusibile trasformatore lama/taglio / Cutting/blade transformer feeding fuse
F3	Fusibile trasformatore ausiliario / Auxiliary transformer feeding fuse
F4	Fusibile circuito 220V / 220V circuit fuse
F5	Fusibile circuito 24V / 24V circuit fuse
R3	Resistenza lama/taglio / Cutting/blade heater
CF1	Fotocellula verticale / Vertical photocell
CF2	Fotocellula orizzontale / Horizontal photocell
KM2	Contattore nastro di scarico / Discharge belt contactor
KM3	Contattore salita telaio di saldatura / Sealing frame lifting contactor
KM4	Contattore discesa telaio di saldatura / Sealing frame lowering contactor
KM5	Contattore nastro di carico / Conveyor belt contactor
KM6	Contattore trascinatore / Winder contactor
KM8	Contattore resistenza lama/taglio / Cutting/blade heater contactor
TR1	Trasformatore circuiti ausiliari / Auxiliary circuits transformer
TR2	Trasformatore lama/taglio / Cutting/blade transformer
PC	Pulsante di comando / Control push button
PE	Pulsante di emergenza / Emergency push button
DM	Deviatore motore / Motor deviator



Minipack-torre S.p.A.

Via Provinciale, 54 - 24044 DALMINE (BG) - ITALY

Tel. (035) 563525 – Fax (035) 564945

E-mail: info@minipack-torre.it

<http://www.minipack-torre.it>