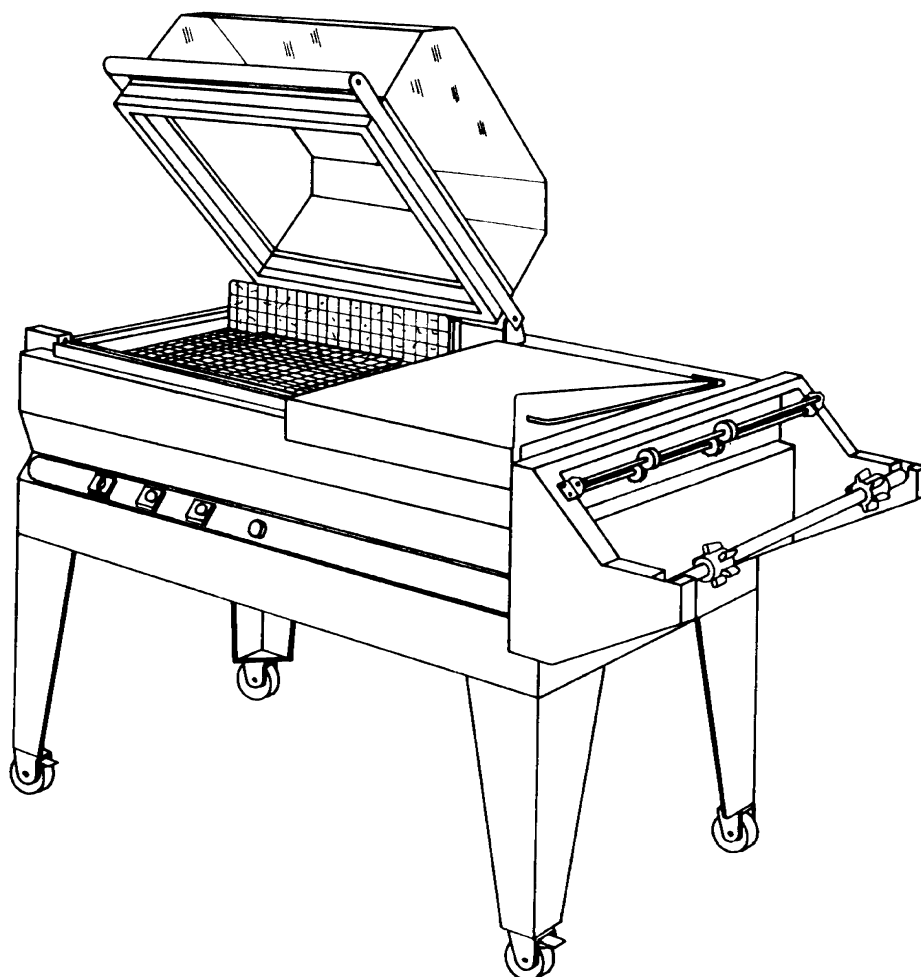




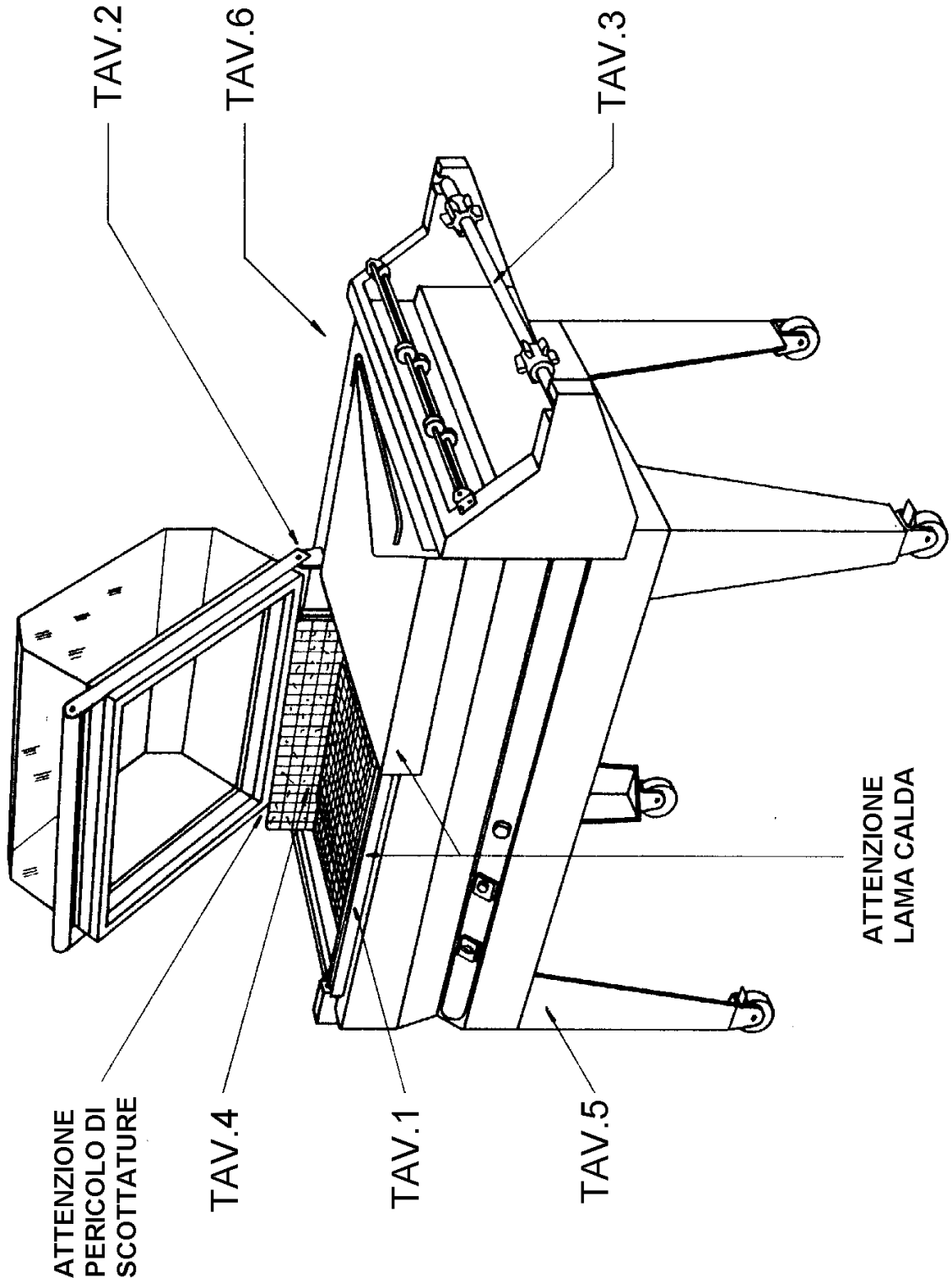
minipack EP40-55

**Catalogo ricambi
Spare parts catalogue**



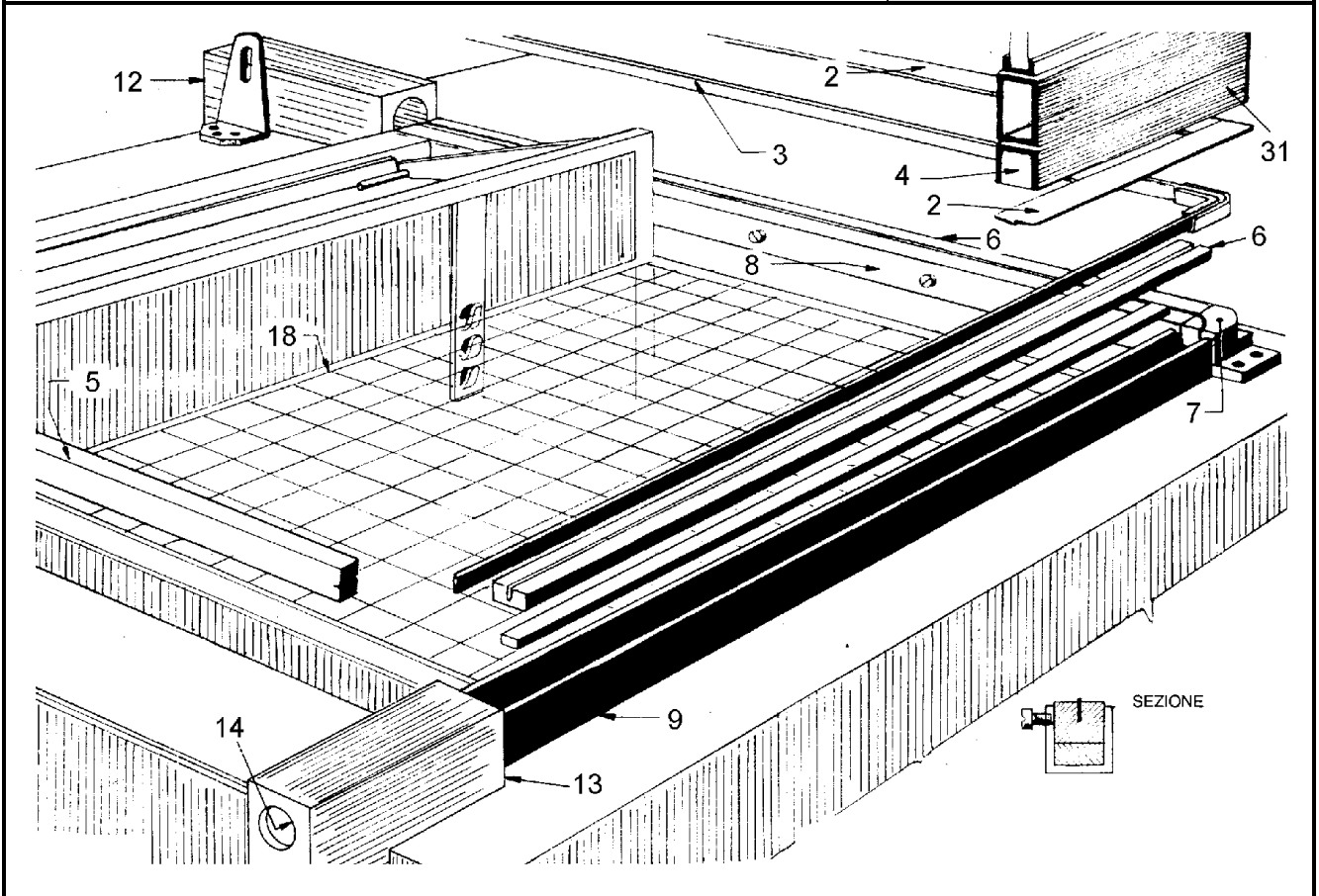
CONSULTARE ATTENTAMENTE QUESTO CATALOGO PRIMA DI ORDINARE PEZZI DI RICAMBIO
CAREFULLY READ THIS CATALOGUE BEFORE ORDERING ANY SPARE PART

ILLUSTRATIVO TAVOLE



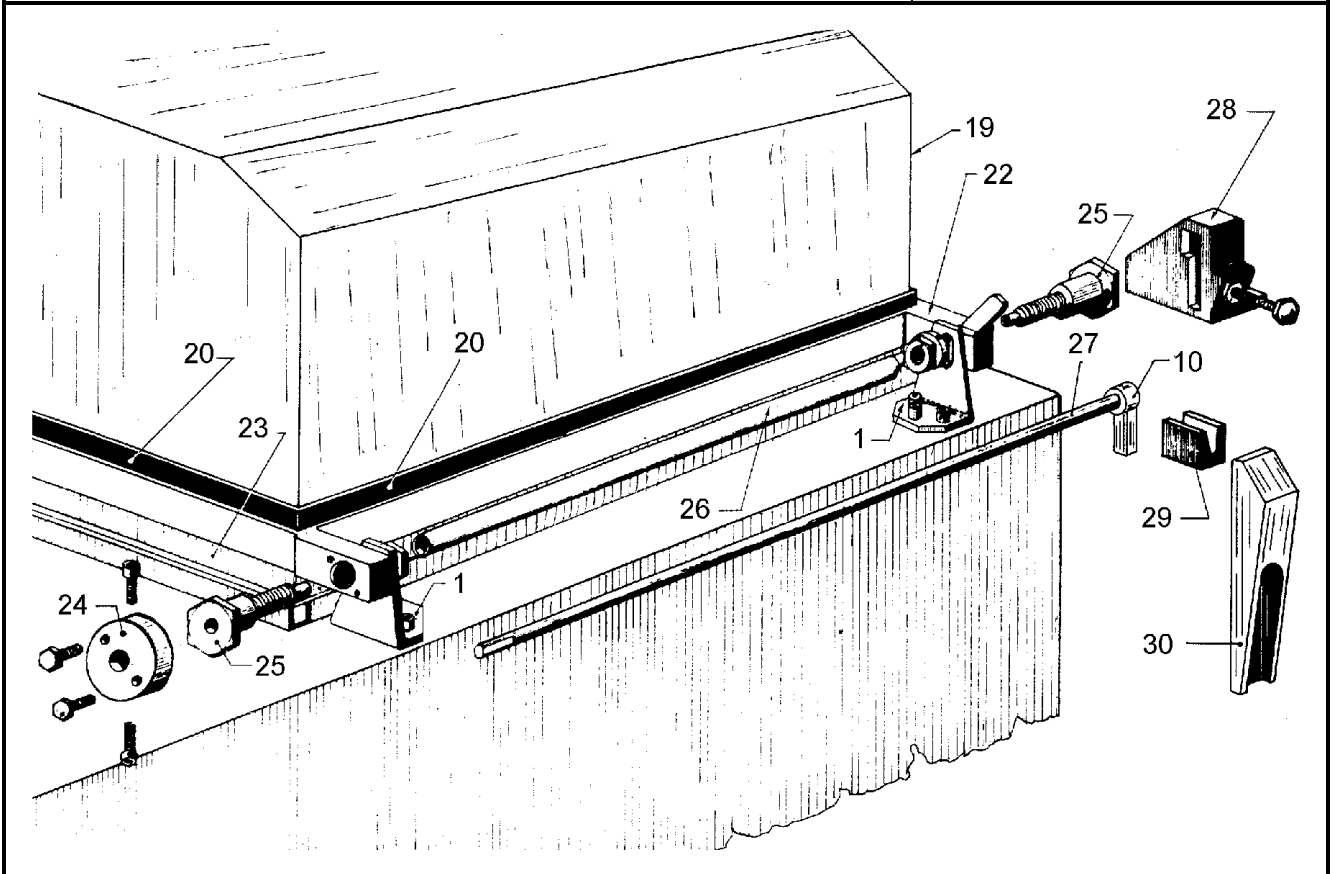
ESPLOSO MACCHINA
MACHINE DETAIL DRAWING

TAVOLA 1
SCHEME 1



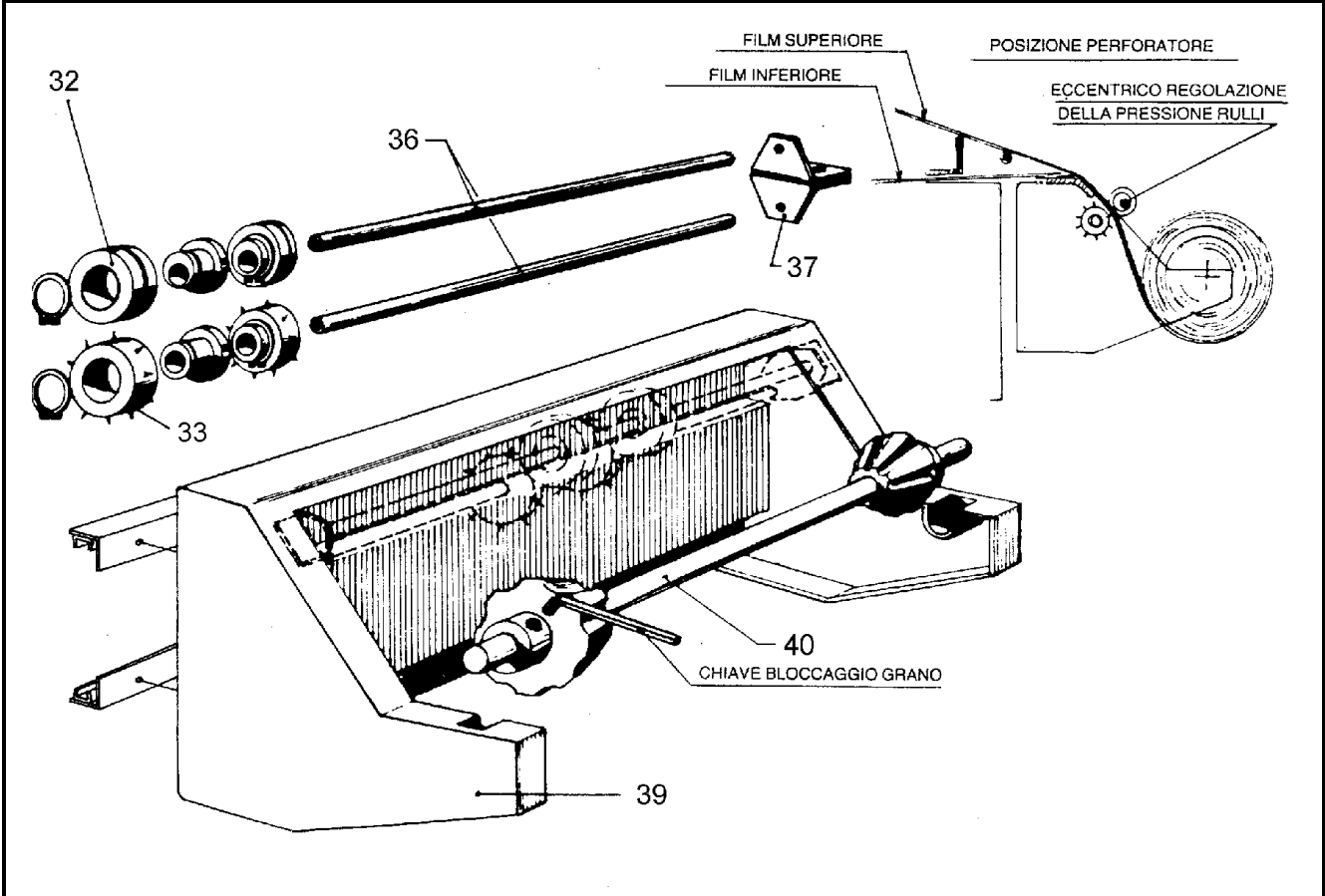
ESPLOSO MACCHINA
MACHINE DETAIL DRAWING

TAVOLA 2
SCHEME 2



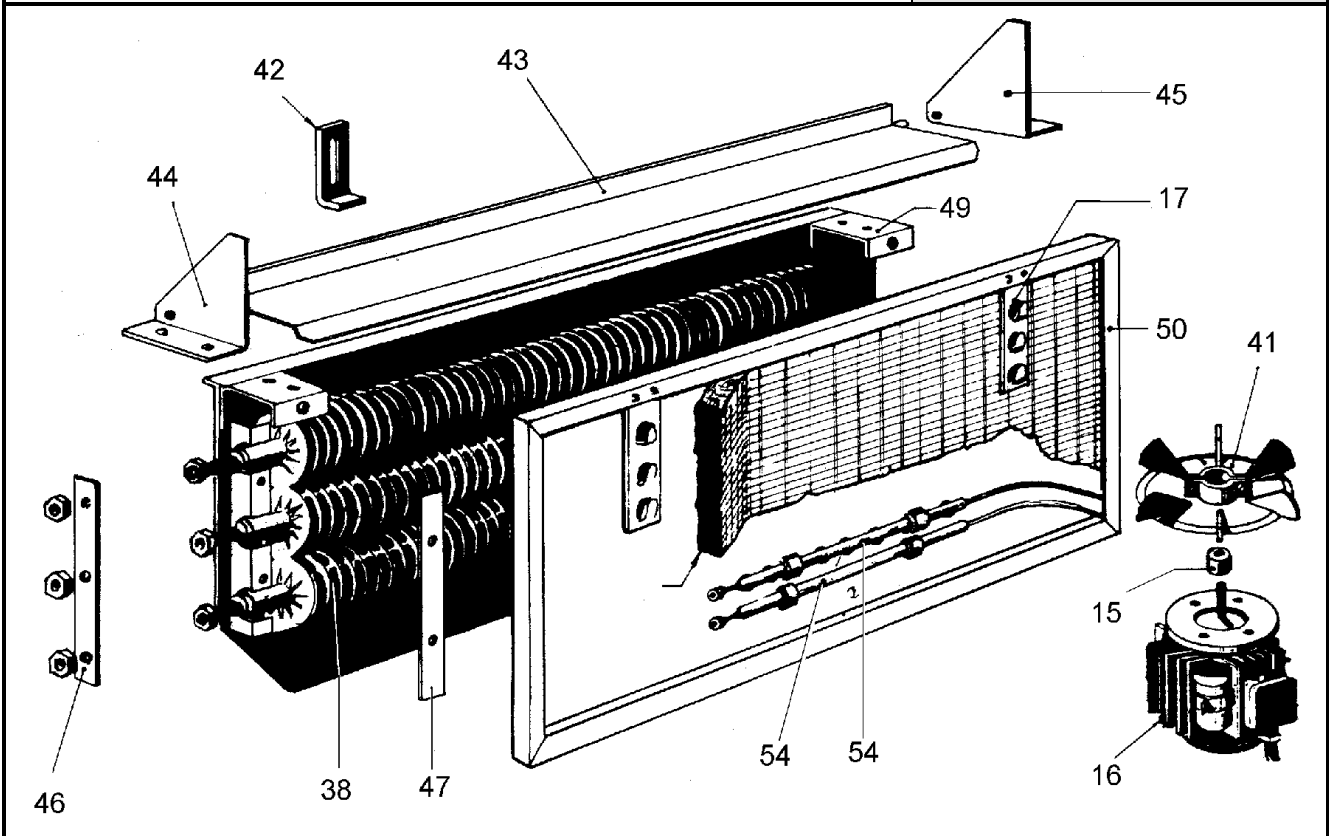
ESPLOSO MACCHINA
MACHINE DETAIL DRAWING

TAVOLA 3
SCHEME 3



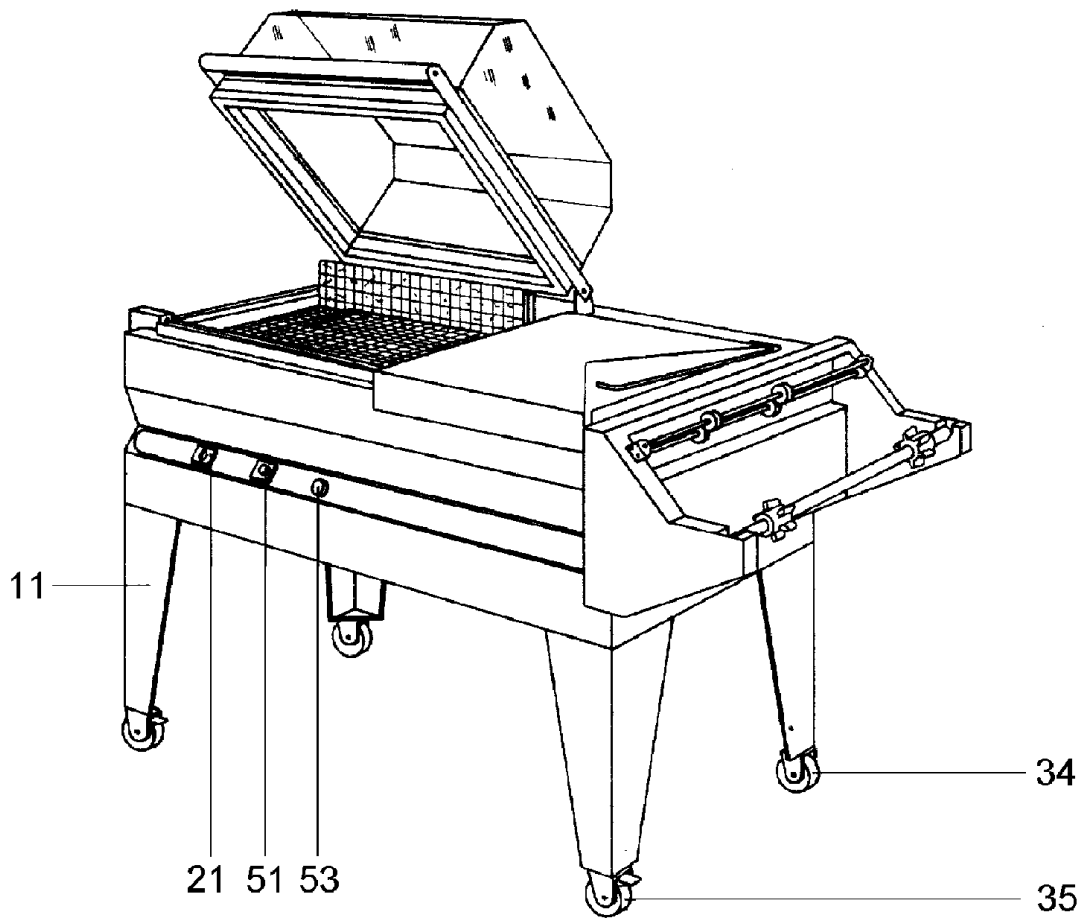
ESPLOSO MACCHINA
MACHINE DETAIL DRAWING

TAVOLA 4
SCHEME 4



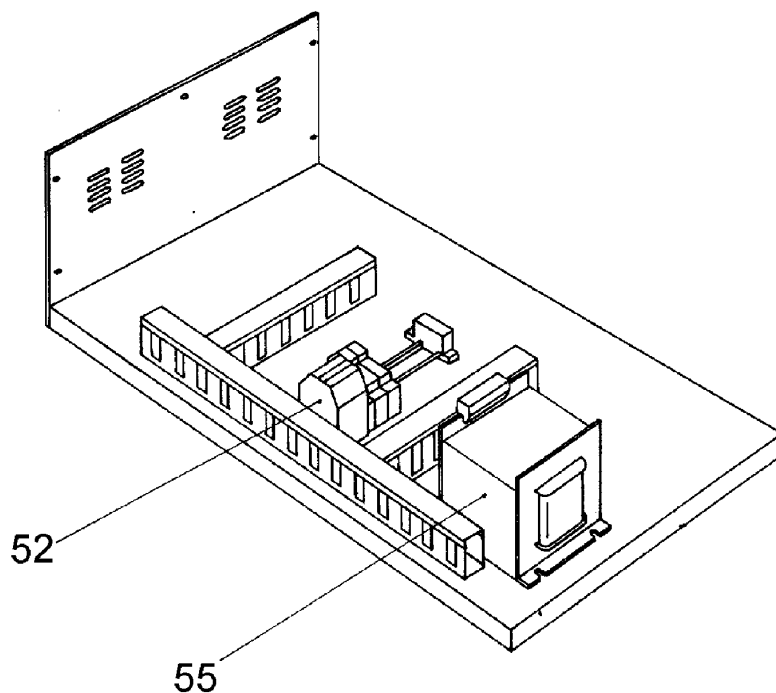
ESPLOSO MACCHINA
MACHINE DETAIL DRAWING

TAVOLA 5
SCHEME 5



ESPLOSO MACCHINA
MACHINE DETAIL DRAWING

TAVOLA 6
SCHEME 6



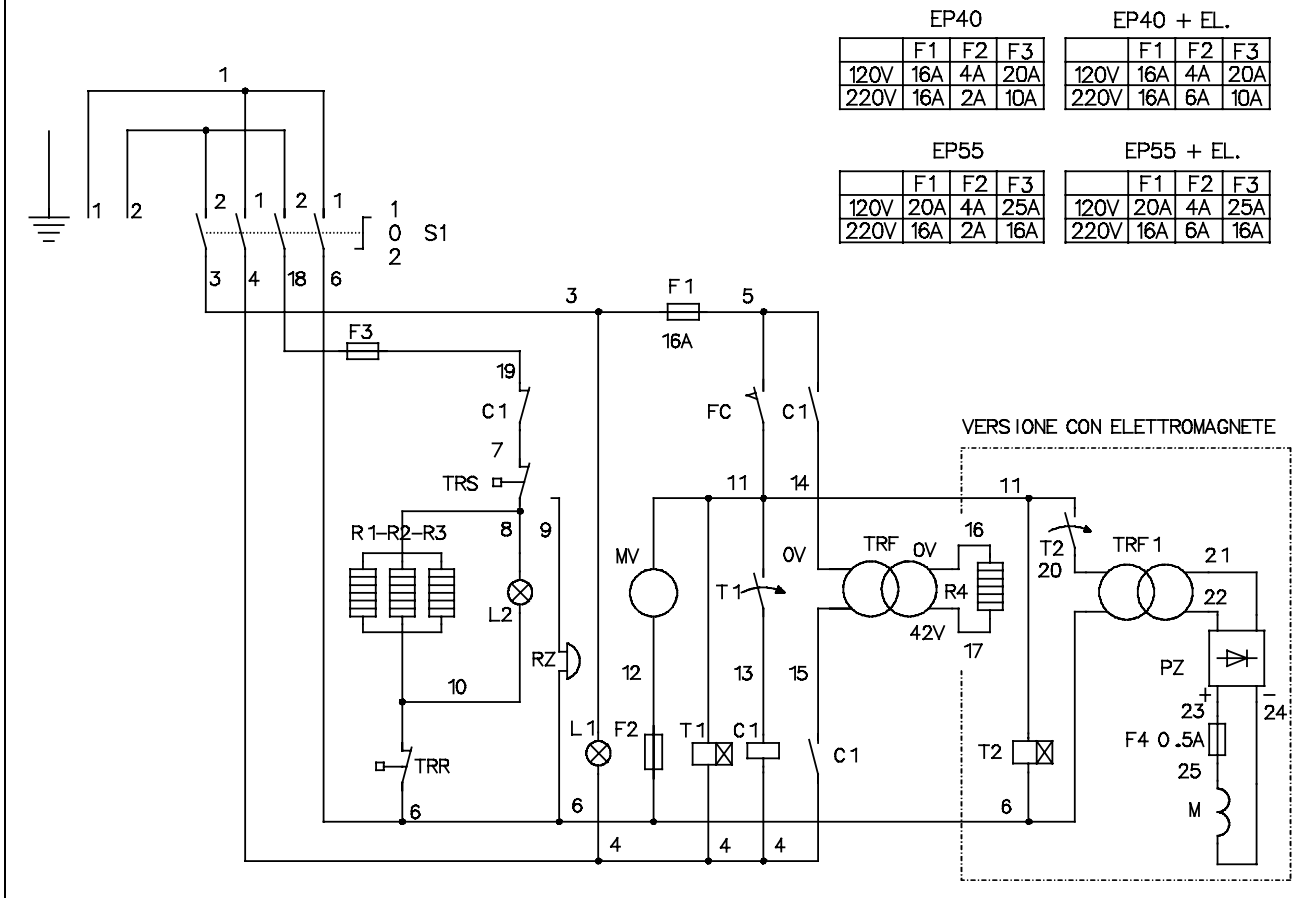
MACCHINA TIPO EP40 EP55 220V 50HZ

RIF.	CODICE EP40	CODICE EP55	DENOMINAZIONE PARTICOLARE
01	FM290101	FM290101	SUPPORTO CAMPANA SUPERIORE
02	S01A0404	S02A0404	RIVESTIMENTO TEFLON
03	FE385601	FE385602	LAMA SALDANTE
04	FM350008	FM350009	GOMMA NEOPRENE SUPERIORE
05	FM350005	FM350006	GOMMA NEOPRENE INFERIORE
06	S01A0305	S02A0305	BARRETTA ANT. LAT. PORTA LAMA
07	S0K00306	S0K00306	MORSETTO PORTA LAMA COMPLETO
08	FM220104	FM220105	PROFILATO LATERALE TAGLIERINA
09	FM220101	FM220102	PROFILATO ANTERIORE TAGLIERINA
10	FM060013	FM060014	LEVETTA BARRA DI TORSIONE
11	FM090363	FM090361	GAMBE
12	FM290126	FM290126	SUPPORTO TENDILAMA POSTERIORE
13	FM290125	FM290125	SUPPORTO TENDILAMA ANTERIORE
14	FM210001	FM210001	PISTONCINO TENDILAMA
15	FM340019	FM340019	BUSSOLA PER VENTOLA
16	FE240001	FE240001	MOTORE
17	FM290102	FM290103	SUPPORTO POSTERIORE PIATTO RETINATO
18	FM130001	FM130002	PIATTO RETINATO
19	FM080018	FM080005	CAMPANA SUPERIORE
20	S01A0401	S02A0401	PROFILATI FERMAVETRO
21	FE080002	FE080002	SELETTORE 16A
22	FM300004	FM300005	TELAIO CAMPANA SUPERIORE
23	FM220214	FM220216	PROFILATO LATERALE PORTAGOMMA DESTRO
24	FM120002	FM120002	FLANGIA BARRA DI TORSIONE
25	FM200052	FM200052	PERNO ROTAZIONE CAMPANA SUPERIORE
26	FM250101	FM250102	TUBO GUIDA BARRA DI TORSIONE
27	FM170004	FM170005	BARRA DI TORSIONE
28	FM020001	FM020001	ALLOGGIAMENTO REGOLAZIONE BARRA DI TORSIONE
29	FM350001	FM350001	GOMMINO AMMORTIZZATORE CAMPANA
30	FM290001	FM290001	STAFFA PORTA GOMMINO
31	FM220208	FM220210	PROFILATO ANTERIORE PORTA GOMMA
32	S0K00604	S0K00604	ROTELLINA CAVA COMPLETA
33	S0K00605	S0K00605	ROTELLINA AGHI COMPLETA
34	FM770521	FM770521	RUOTA
35	FM770522	FM770522	RUOTA CON FRENO
36	FM030003	FM030004	ASTINA MICROFORATORE
37	FM280002	FM280002	SQUADRETTA MICROFORATORE
38	FE380001	FE380002	RESISTORI ALETTATI
39	FM090316	FM090315	SUPPORTO BOBINA FILM
40	S01A0602	S02A0602	TUBO PORTA BOBINA COMPLETO
41	FM830002	FM830002	VENTOLA
42	FM280104	FM280104	LEVETTA APRIPALETТА POLMONE CALORE
43	FM280106	FM280107	PALETТА POLMONE CALORE
44	FM280005	FM280005	SQUADRETTA SINISTRA PALETТА
45	FM280004	FM280004	SQUADRETTA DESTRA PALETТА
46	FM280301	FM280301	PIASTRINA COLLEGAMENTO RESISTORI
47	FM280311	FM280311	PIATTINO FISSAGGIO RESISTORI
48	FM195011	FM195012	PANNELLO LANA DI VETRO
49	FM090256	FM090261	PIASTRA POSTERIORE RESISTORI
50	FM090251	FM090252	PIASTRA ANTERIORE RESISTORI
51	FE420701	FE420751	TIMER DI SALDATURA
52	FE110505	FE110505	CONTATTORE
53	FE030002	FE030002	SUONERIA
54	FE430002	FE430002	TERMOSTATO
55	FE440602	FE440612	TRASFORMATORE

MACCHINA TIPO EP40 EP55 110-120V / 60Hz

RIF.	CODICE EP40	CODICE EP55	DENOMINAZIONE PARTICOLARE
01	FM290101	FM290101	SUPPORTO CAMPANA SUPERIORE
02	S01A0404	S02A0404	RIVESTIMENTO TEFLON
03	FE385601	FE385602	LAMA SALDANTE
04	FM350008	FM350009	GOMMA NEOPRENE SUPERIORE
05	FM350005	FM350006	GOMMA NEOPRENE INFERIORE
06	S01A0305	S02A0305	BARRETTA ANT. LAT. PORTA LAMA
07	S0K00306	S0K00306	MORSETTO PORTA LAMA COMPLETO
08	FM220104	FM220105	PROFILATO LATERALE TAGLIERINA
09	FM220101	FM220102	PROFILATO ANTERIORE TAGLIERINA
10	FM060013	FM060014	LEVETTA BARRA DI TORSIONE
11	FM090363	FM090361	GAMBE
12	FM290126	FM290126	SUPPORTO TENDILAMA POSTERIORE
13	FM290125	FM290125	SUPPORTO TENDILAMA ANTERIORE
14	FM210001	FM210001	PISTONCINO TENDILAMA
15	FM340019	FM340019	BUSSOLA PER VENTOLA
16	FE240002	FE240002	MOTORE
17	FM290102	FM290103	SUPPORTO POSTERIORE PIATTO RETINATO
18	FM130001	FM130002	PIATTO RETINATO
19	FM080018	FM080005	CAMPANA SUPERIORE
20	S01A0401	S02A0401	PROFILATI FERMAVETRO
21	FE080013	FE080013	SELETTORE 32 A
22	FM300004	FM300005	TELAIO CAMPANA SUPERIORE
23	FM220214	FM220216	PROFILATO LATERALE PORTAGOMMA DESTRO
24	FM120002	FM120002	FLANGIA BARRA DI TORSIONE
25	FM200052	FM200052	PERNO ROTAZIONE CAMPANA SUPERIORE
26	FM250101	FM250102	TUBO GUIDA BARRA DI TORSIONE
27	FM170004	FM170005	BARRA DI TORSIONE
28	FM020001	FM020001	ALLOGGIAMENTO REGOLAZIONE BARRA DI TORSIONE
29	FM350001	FM350001	GOMMINO AMMORTIZZATORE CAMPANA
30	FM290001	FM290001	STAFFA PORTA GOMMINO
31	FM220208	FM220210	PROFILATO ANTERIORE PORTA GOMMA
32	S0K00604	S0K00604	ROTELLINA CAVA COMPLETA
33	S0K00605	S0K00605	ROTELLINA AGHI COMPLETA
34	FM770521	FM770521	RUOTA
35	FM770522	FM770522	RUOTA CON FRENO
36	FM030003	FM030004	ASTINA MICROFORATORE
37	FM280002	FM280002	SQUADRETTA MICROFORATORE
38	FE380101	FE380102	RESISTORI ALETTATI
39	FM090316	FM090315	SUPPORTO BOBINA FILM
40	S01A0602	S02A0602	TUBO PORTA BOBINA COMPLETO
41	FM830002	FM830002	VENTOLA
42	FM280104	FM280104	LEVETTA APRIPALETТА POLMONE CALORE
43	FM280106	FM280107	PALETTA POLMONE CALORE
44	FM280005	FM280005	SQUADRETTA SINISTRA PALETTA
45	FM280004	FM280004	SQUADRETTA DESTRA PALETTA
46	FM280301	FM280301	PIASTRINA COLLEGAMENTO RESISTORI
47	FM280311	FM280311	PIATTINO FISSAGGIO RESISTORI
48	FM195011	FM195012	PANNELLO LANA DI VETRO
49	FM090256	FM090261	PIASTRA POSTERIORE RESISTORI
50	FM090251	FM090252	PIASTRA ANTERIORE RESISTORI
51	FE420701	FE420751	TIMER DI SALDATURA
52	FE110303	FE110303	CONTATTORE
53	FE030001	FE030001	SUONERIA
54	FE430002	FE430002	TERMOSTATO
55	FE440601	FE440611	TRASFORMATORE

SCHEMA ELETTRICO WIRING DIAGRAM



EP40

	F1	F2	F3
120V	16A	4A	20A
220V	16A	2A	10A

EP40 + EL.

	F1	F2	F3
120V	16A	4A	20A
220V	16A	6A	10A

EP55

	F1	F2	F3
120V	20A	4A	25A
220V	16A	2A	16A

EP55 + EL.

	F1	F2	F3
120V	20A	4A	25A
220V	16A	6A	16A

VERSIONE CON ELETTROMAGNETE

- S1 Selettore ciclo
- Pos.1 Saldatura e taglio
- Pos.0 Macchina spenta
- Pos.2 Saldatura, taglio e retrazione
- C1 Contattore saldatura e taglio
- T1 Timer regolazione saldatura e taglio
- MV Motore ventola
- RZ Suoneria max. temperatura forno
- FC Finecorsa ciclo macchina
- F1 Fusibile TRF
- F2 Fusibile MV
- F3 Fusibile resistori
- R1 Resistore
- R2 Resistore
- R3 Resistore
- R4 Lama
- L1 Lampada spia linea
- L2 Lampada spia resistori
- TRS Termostato sicurezza max. temp. forno
- TRR Termostato regolazione temp. forno
- TRF Trasformatore saldatura e taglio
- M Magnete
- T2 Timer retrazione
- F4 Fusibile magnete
- PZ Ponte raddrizzatore magnete
- TRF1 Trasformatore magnete

- S1 Cycle selector
- Pos.1 Sealing and cutting
- Pos.0 Switched off machine
- Pos.2 Sealing, cutting and shrinking
- C1 Sealing and cutting contactor
- T1 Sealing and cutting timer
- MV Fan motor
- RZ Alarm bell max. furnace temperature
- FC Machine control limit
- F1 Transformer fuse
- F2 Fan motor fuse
- F3 Heaters fuse
- R1 Heater
- R2 Heater
- R3 Heater
- R4 Blade
- L1 Pilot light
- L2 Thermostat light
- TRS Security thermostat max. furnace temperat.
- TRR Furnace temperature adjustment thermostat
- TRF Sealing and cutting transformer
- M Electromagnet
- T2 Electromagnet timer
- F4 Electromagnet fuse
- PZ Magnet reltifier
- TRF1 Electromagnet transformer



Minipack-torre S.p.A.

Via Provinciale, 54 - 24044 DALMINE (BG) - ITALY

Tel. (035) 563525 – Fax (035) 564945

E-mail: info@minipack-torre.it

Internet: www.minipack-torre.it