

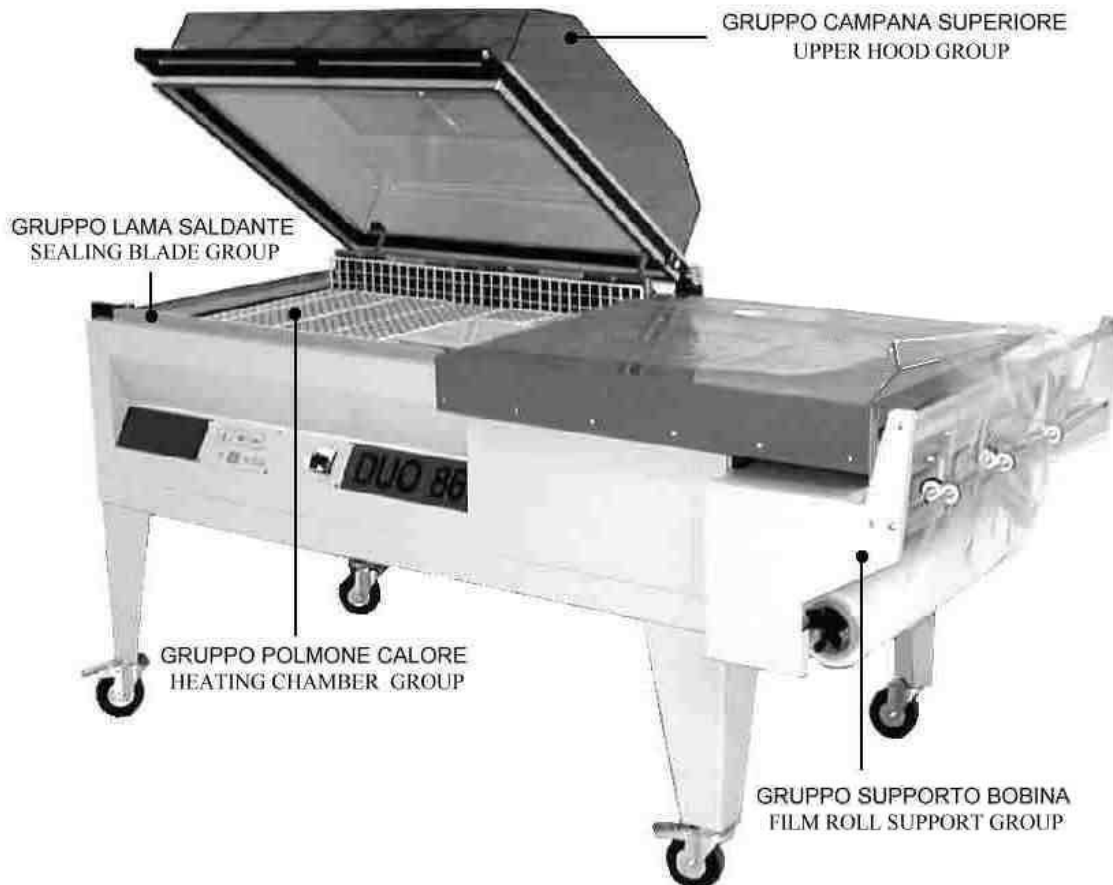


Minipack-torre S.p.A.
Via Provinciale, 54 - 24044 Dalmine (BG) – Italy
Tel. (035) 563525 – Fax (035) 564945
E-mail: info@minipack-torre.it
http://www.minipack-torre.it



minipack DUO86 Digit

Catalogo ricambi
(Valido dalla matricola nr. 29 del 09.2000)
Spare parts catalogue
(Valid from serial number 29 dated 09.2000)



CONSULTARE ATTENTAMENTE QUESTO CATALOGO PRIMA DI ORDINARE PEZZI DI RICAMBIO
CAREFULLY READ THIS CATALOGUE BEFORE ORDERING ANY SPARE PART



DOC. N. FM112027
REV. 0
Ed: 10.2006

INDICE GRUPPI DI RICAMBIO / INDEX OF SPARE PARTS GROUPS

GRUPPO LAMA SALDANTE / SEALING BLADE GROUP		
S0K00303	Kit morsetto anteriore / Front clamp kit	pag. / page 01
S0K00304	Kit morsetto posteriore / Rear clamp kit	pag. / page 01
S0K01113	Kit pistoncino anteriore e posteriore / Front and rear piston kit	pag. / page 02
S03A0305	Kit barrette ant.+ lat. porta lama / Blade holder front/side bar kit	pag. / page 02
S03A0306	Kit morsetto centrale portalama / Blade holder central clamp kit	pag. / page 02
S03A0901	Kit protezione antinfortunistica anteriore / Front guard kit	pag. / page 03
S03A0902	Kit protezione antinfortunistica laterale / Side guard kit	pag. / page 03
S03A1301	Kit supporti anteriori piatto retinato / Screened plate front support kit	pag. / page 03

GRUPPO CAMPANA SUPERIORE / UPPER HOOD GROUP		
S0K00405	Kit levetta apripaletta polmone / Heating chamber flap opening lever kit	pag. / page 04
S0K00406	Kit tastatore microinterruttore / Microswitch screw kit	pag. / page 04
S0K01001	Kit flangia di bloccaggio barra di torsione / Torsion bar blocking flange kit	pag. / page 04
S0K01002	Kit perno rotazione campana / Hood rotation pin kit	pag. / page 04
S0K01208	Kit microinterruttore Electrica / Electrica microswitch kit	pag. / page 05
S03A0401	Kit profilati fermavetro / Lock channels kit	pag. / page 05
S03A0402	Kit maniglia campana / Hood handle kit	pag. / page 05
S03A0403	Kit profilati porta gomma superiore / Upper rubber holder channels kit	pag. / page 06
S03A0404	Kit teflon / Teflon kit	pag. / page 06
S03A1004	Kit alloggiamento barra di torsione / Torsion bar housing kit	pag. / page 06

GRUPPO SUPPORTO BOBINA / FILM ROLL SUPPORT GROUP		
S03A0602	Kit tubo porta bobina / Film roll tube kit	pag. / page 07
S03A0605	Kit rotellina con aghi / Microperforator with needles kit	pag. / page 07
S03A0606	Kit rotellina con cava / Slotted microperforator kit	pag. / page 07
S03A0607	Kit astine microforatore / Microperforator rods kit	pag. / page 08
PB03G002	Kit supporto bobina Grigio / Grey film roll support kit	pag. / page 08

GRUPPO POLMONE DI CALORE / HEATING CHAMBER GROUP		
G03B0001	Kit polmone di calore 380V / 380V heating chamber kit	pag. / page 09
S0K01110	Kit ventola MEC 160 / MEC 160 fan kit	pag. / page 09

PC03B002	Gruppo piatto di confezionamento blu / Blue packaging plate group	pag. / page 10
PC03I000	Gruppo piatto di confezionamento inox / Inox packaging plate group	
AF030A00	Gruppo aspiratore fumi 220V / 220V fan exhauster group	pag. / page 10
S0K00255	Gruppo magneti di retrazione / Shrinkwrapping magnet group	pag. / page 11
S0K00256	Gruppo magneti di saldatura / Sealing magnet group	pag. / page 11

ESPLOSO MACCHINA / MACHINE DETAIL DRAWING		
TAVOLA 1 / SCHEME 1		pag. / page 13
TAVOLA 2 / SCHEME 2		pag. / page 14
TAVOLA 3 / SCHEME 3		pag. / page 15
TAVOLA 4 / SCHEME 4		pag. / page 16
TAVOLA 5 / SCHEME 5		pag. / page 17
TAVOLA 6 / SCHEME 6		pag. / page 18

SCHEMA ELETTRICO / WIRING DIAGRAM		pag. / page 19
LEGENDA SCHEMA ELETTRICO / WIRING DIAGRAM DESCRIPTION		pag. / page 20

GRUPPO LAMA SALDANTE SEALING BLADE GROUP

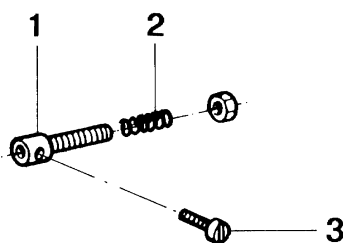
CODICE GRUPPO GROUP CODE	DENOMINAZIONE GRUPPO GROUP DESCRIPTION		
S0K00303	Kit morsetto anteriore / Front clamp kit		
POS. POS.	CODICI PARTICOLARI ITEMS CODE	DENOMINAZIONI PARTICOLARI ITEMS DESCRIPTION	Q.tà Q.ty
1	FM290125	Supporto tendilama anteriore / Blade tightener front support	1
2	FM850704	Vite M3X10 PR80 / M3X10 PR80 screw	1
3	FM210002	Pistoncino tendilama / Blade tightener piston	1
4	FM690001	Molla compressione / Compression spring	1

CODICE GRUPPO GROUP CODE	DENOMINAZIONE GRUPPO GROUP DESCRIPTION		
S0K00304	Kit morsetto posteriore / Rear clamp kit		
POS. POS.	CODICI PARTICOLARI ITEMS CODE	DENOMINAZIONI PARTICOLARI ITEMS DESCRIPTION	Q.tà Q.ty
1	FM290126	Supporto tendilama posteriore / Blade tightener rear support	1
2	FM850704	Vite M3X10 PR80 / M3X10 PR80 screw	1
3	FM210002	Pistoncino tendilama / Blade tightener piston	1
4	FM690001	Molla compressione / Compression spring	1

GRUPPO LAMA SALDANTE SEALING BLADE GROUP

CODICE GRUPPO GROUP CODE	DENOMINAZIONE GRUPPO GROUP DESCRIPTION
-----------------------------	---

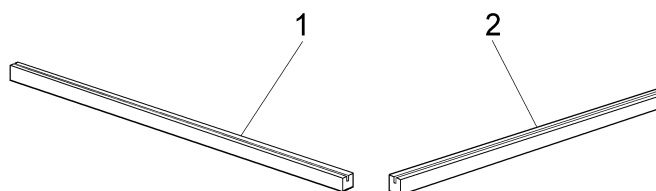
S0K01113 Kit pistoncino anteriore e posteriore / Front and rear piston kit



POS. POS.	CODICI PARTICOLARI ITEMS CODE	DENOMINAZIONI PARTICOLARI ITEMS DESCRIPTION	Q.tà Q.ty
1	FM210002	Pistoncino tendilama / Blade tightener clamp	1
2	FM690001	Molla / Spring	1
3	FM850704	Vite M3X10 PR80 / M3X10 PR80 screw	1

CODICE GRUPPO GROUP CODE	DENOMINAZIONE GRUPPO GROUP DESCRIPTION
-----------------------------	---

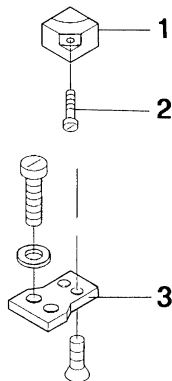
S03A0305 Kit barrette ant. + lat. porta lama / Blade holder front/side bar kit



POS. POS.	CODICI PARTICOLARI ITEMS CODE	DENOMINAZIONI PARTICOLARI ITEMS DESCRIPTION	Q.tà Q.ty
1	FM050053	Barretta anteriore porta lama/ Blade holder front side bar	2
2	FM050056	Barretta laterale porta lama / Blade holder side bar	2

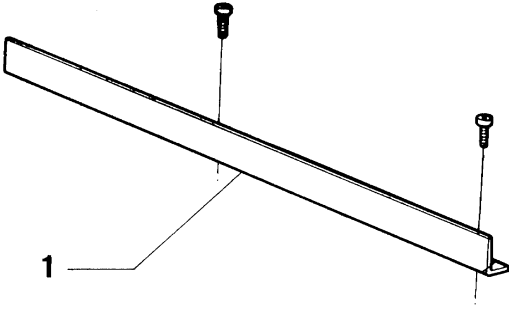
CODICE GRUPPO GROUP CODE	DENOMINAZIONE GRUPPO GROUP DESCRIPTION
-----------------------------	---

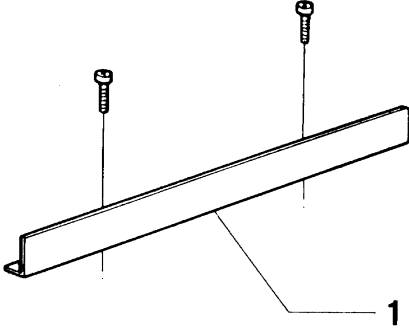
S03A0306 Kit morsetto centrale portalama / Blade holder central clamp kit

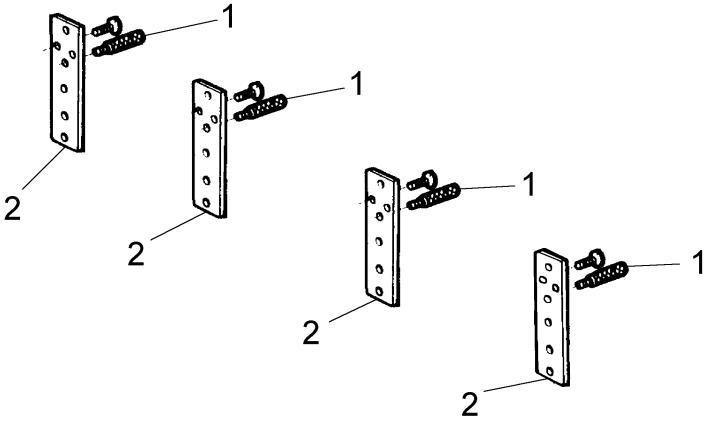


POS. POS.	CODICI PARTICOLARI ITEMS CODE	DENOMINAZIONI PARTICOLARI ITEMS DESCRIPTION	Q.tà Q.ty
1	FM180002	Morsetto centrale portalama / Blade holder central clamp	1
2	FM850704	Vite M3X10 PR80 / M3X10 PR80 screw	1
3	FM040001	Basetta isolante / Insulating strip	1

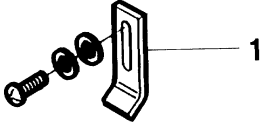
GRUPPO LAMA SALDANTE SEALING BLADE GROUP

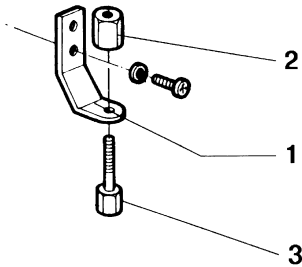
CODICE GRUPPO GROUP CODE		DENOMINAZIONE GRUPPO GROUP DESCRIPTION	
S03A0901		Kit protezione antinfortunistica anteriore / Front guard kit	
			
POS. POS.	CODICI PARTICOLARI ITEMS CODE	DENOMINAZIONI PARTICOLARI ITEMS DESCRIPTION	Q.tà Q.ty
1	FM220009	Protezione antinfortunistica anteriore / Front guard	1

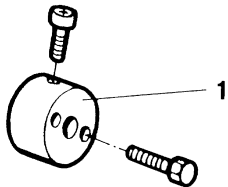
CODICE GRUPPO GROUP CODE		DENOMINAZIONE GRUPPO GROUP DESCRIPTION	
S03A0902		Kit protezione antinfortunistica laterale / Side guard kit	
			
POS. POS.	CODICI PARTICOLARI ITEMS CODE	DENOMINAZIONI PARTICOLARI ITEMS DESCRIPTION	Q.tà Q.ty
1	FM220006	Protezione antinfortunistica laterale / Side guard	1

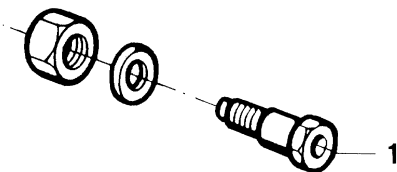
CODICE GRUPPO GROUP CODE		DENOMINAZIONE GRUPPO GROUP DESCRIPTION	
S03A1301		Kit supporti ant. piatto retinato / Screened plate front support	
			
POS. POS.	CODICI PARTICOLARI ITEMS CODE	DENOMINAZIONI PARTICOLARI ITEMS DESCRIPTION	Q.tà Q.ty
1	FM200002	Perno regolazione piatto retinato / Screened plate adjusting pin	4
2	FM290105	Supporto anteriore piatto retinato / Screened plate front support	4

GRUPPO CAMPANA SUPERIORE UPPER HOOD GROUP

CODICE GRUPPO GROUP CODE		DENOMINAZIONE GRUPPO GROUP DESCRIPTION	
SOK00405		Kit levetta apripaletta polmone / Heating chamber flap opening lever kit	
			
POS. POS.	CODICI PARTICOLARI ITEMS CODE	DENOMINAZIONI PARTICOLARI ITEMS DESCRIPTION	Q.tà Q.ty
1	FM280104	Levetta apripaletta / Flap opening lever	1

CODICE GRUPPO GROUP CODE		DENOMINAZIONE GRUPPO GROUP DESCRIPTION	
SOK00406		Kit tastatore microinterruttore / Microswitch screw kit	
			
POS. POS.	CODICI PARTICOLARI ITEMS CODE	DENOMINAZIONI PARTICOLARI ITEMS DESCRIPTION	Q.tà Q.ty
1	FM280001	Squadretta porta tastatore / Microswitch square holder	1
2	FM160001	Ghiera per tastatore / Microswitch lock screw	1
3	FM160002	Tastatore per microinterruttore / Microswitch screw	1

CODICE GRUPPO GROUP CODE		DENOMINAZIONE GRUPPO GROUP DESCRIPTION	
SOK01001		Kit flangia bloccaggio barra torsione / Torsion bar blocking flange kit	
			
POS. POS.	CODICI PARTICOLARI ITEMS CODE	DENOMINAZIONI PARTICOLARI ITEMS DESCRIPTION	Q.tà Q.ty
1	FM120002	Flangia per barra di torsione / Torsion bar flange	1

CODICE GRUPPO GROUP CODE		DENOMINAZIONE GRUPPO GROUP DESCRIPTION	
SOK01002		Kit perno rotazione campana / Hood rotation pin kit	
			
POS. POS.	CODICI PARTICOLARI ITEMS CODE	DENOMINAZIONI PARTICOLARI ITEMS DESCRIPTION	Q.tà Q.ty
1	FM200052	Perno rotazione campana / Hood rotation pin	1

GRUPPO CAMPANA SUPERIORE UPPER HOOD GROUP

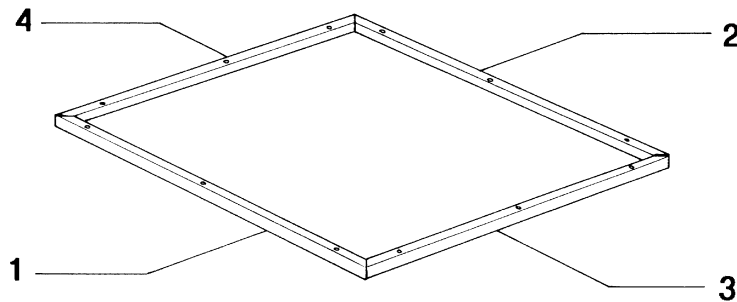
CODICE GRUPPO GROUP CODE		DENOMINAZIONE GRUPPO GROUP DESCRIPTION	
S0K01208		Kit microinterruttore Electrica / Electrica microswitch kit	
POS. POS.	CODICI PARTICOLARI ITEMS CODE	DENOMINAZIONI PARTICOLARI ITEMS DESCRIPTION	Q.tà Q.ty
1	FM230001	Protezione per microinterruttore / Microswitch guard	1
2	FM280216	Piastrina per microinterruttore / Microswitch plate	1
3	FE220137	Microinterruttore / Microswitch	1

CODICE GRUPPO GROUP CODE		DENOMINAZIONE GRUPPO GROUP DESCRIPTION	
S03A0401		Kit profilati fermavetro / Lock channels kit	
POS. POS.	CODICI PARTICOLARI ITEMS CODE	DENOMINAZIONI PARTICOLARI ITEMS DESCRIPTION	Q.tà Q.ty
1	FM220303	Profilato fermavetro laterale / Side lock channel	2
2	FM220306	Profilato fermavetro anter. e poster. / Front and rear lock channel	2
3	FM630004	Fermaglio / Fastener	16

CODICE GRUPPO GROUP CODE		DENOMINAZIONE GRUPPO GROUP DESCRIPTION	
S03A0402		Kit maniglia campana / Hood handle kit	
POS. POS.	CODICI PARTICOLARI ITEMS CODE	DENOMINAZIONI PARTICOLARI ITEMS DESCRIPTION	Q.tà Q.ty
1	FM150004	Maniglia / Handle	2
2	FM340005	Bussola / Bush	3
3	FM340025	Bussola / Bush	1

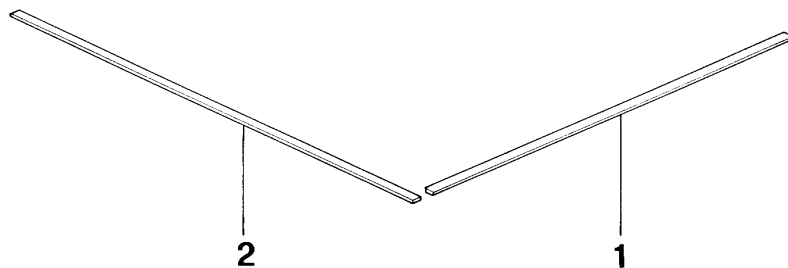
GRUPPO CAMPANA SUPERIORE UPPER HOOD GROUP

CODICE GRUPPO GROUP CODE	DENOMINAZIONE GRUPPO GROUP DESCRIPTION
S03A0403	Kit profilati porta gomma sup. / Upper rubber holder channels kit



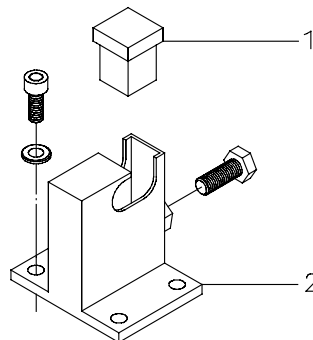
POS. POS.	CODICI PARTICOLARI ITEMS CODE	DENOMINAZIONI PARTICOLARI ITEMS DESCRIPTION	Q.tà Q.ty
1	FM220212	Profilato porta gomma anteriore / Front rubber holder channel	1
2	FM220213	Profilato porta gomma posteriore / Rear rubber holder channel	1
3	FM220218	Profilato porta gomma laterale dx / Right side rubber holder channel	1
4	FM220219	Profilato porta gomma laterale sx / Left side rubber holder channel	1

CODICE GRUPPO GROUP CODE	DENOMINAZIONE GRUPPO GROUP DESCRIPTION
S03A0404	Kit teflon / Teflon kit



POS. POS.	CODICI PARTICOLARI ITEMS CODE	DENOMINAZIONI PARTICOLARI ITEMS DESCRIPTION	Q.tà Q.ty
1	FM240005	Rivestimento teflon L730 / Teflon lining L730	1
2	FM240006	Rivestimento teflon L890 / Teflon lining L890	1

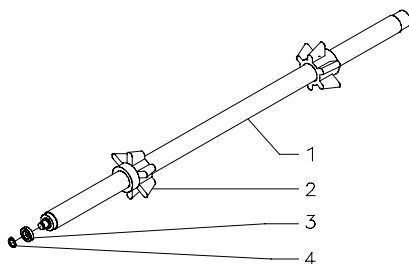
CODICE GRUPPO GROUP CODE	DENOMINAZIONE GRUPPO GROUP DESCRIPTION
S03A1004	Kit alloggiamento barra di torsione / Torsion bar housing kit



POS. POS.	CODICI PARTICOLARI ITEMS CODE	DENOMINAZIONI PARTICOLARI ITEMS DESCRIPTION	Q.tà Q.ty
1	FM510040	Puntale diritto / Straight prod	1
2	FM020003	Alloggiamento per barra di torsione / Torsion bar housing	1

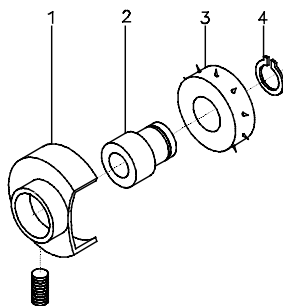
GRUPPO SUPPORTO BOBINA FILM ROLL SUPPORT GROUP

CODICE GRUPPO GROUP CODE	DENOMINAZIONE GRUPPO GROUP DESCRIPTION
S03A0602	Kit tubo porta bobina / Film roll tube kit



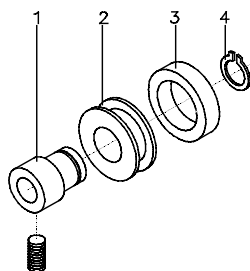
POS. POS.	CODICI PARTICOLARI ITEMS CODE	DENOMINAZIONI PARTICOLARI ITEMS DESCRIPTION	Q.tà Q.ty
1	FM250003	Tubo porta bobina / Film roll holder tube	1
2	FM340011	Cono centratore / Centering cone	2
3	FM610015	Cuscinetto / Bearing	1
4	FM520003	Seeger / Seeger	1

CODICE GRUPPO GROUP CODE	DENOMINAZIONE GRUPPO GROUP DESCRIPTION
S03A0605	Kit rotellina con aghi / Microperforator with needles kit



POS. POS.	CODICI PARTICOLARI ITEMS CODE	DENOMINAZIONI PARTICOLARI ITEMS DESCRIPTION	Q.tà Q.ty
1	FM095137	Carter di protezione / Carter	1
2	FM340002	Bussola centrata / Centred bush	1
3	FM160007	Rotellina con aghi / Wheels with needles	1
4	FM520005	Anello seeger per alberi / Shafts seeger ring	1

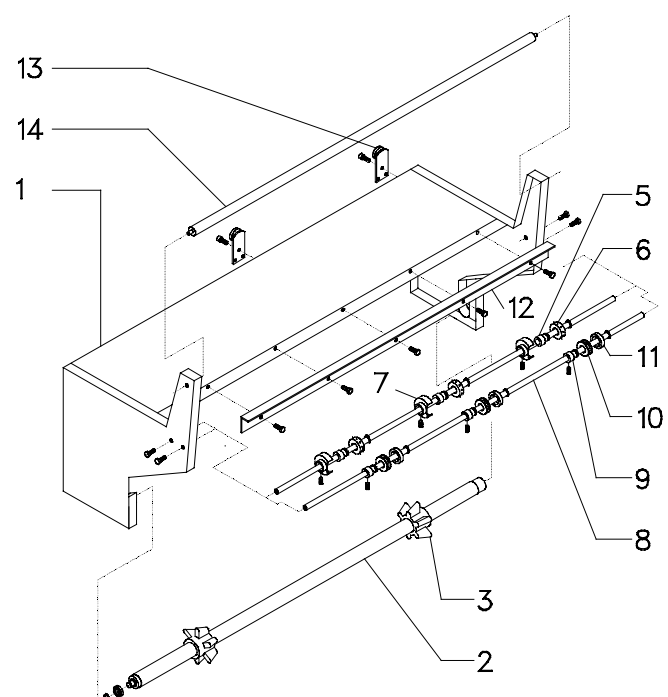
CODICE GRUPPO GROUP CODE	DENOMINAZIONE GRUPPO GROUP DESCRIPTION
S03A0606	Kit rotellina con cava / Slotted microperforator kit



POS. POS.	CODICI PARTICOLARI ITEMS CODE	DENOMINAZIONI PARTICOLARI ITEMS DESCRIPTION	Q.tà Q.ty
1	FM340004	Bussola eccentrica / Eccentric bush	1
2	FM160071	Rotellina microforatore / Microperforator wheel	1
3	FM350050	Anello in gomma / Rubber ring	1
4	FM520005	Anello seeger per alberi / Shafts seeger ring	1

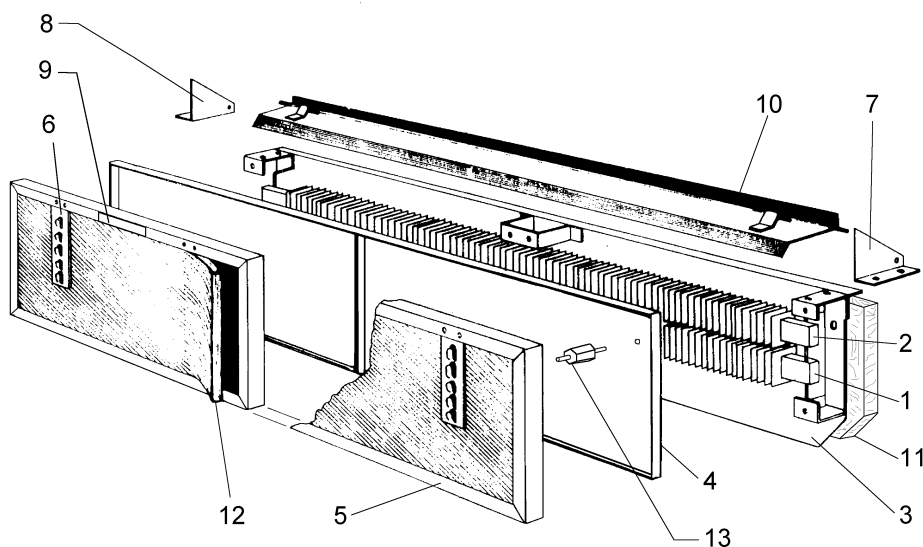
GRUPPO SUPPORTO BOBINA FILM ROLL SUPPORT GROUP

CODICE GRUPPO GROUP CODE	DENOMINAZIONE GRUPPO GROUP DESCRIPTION		
S03A0607	Kit astine microforatore / Microperforator rods kit		
			
POS. POS.	CODICI PARTICOLARI ITEMS CODE	DENOMINAZIONI PARTICOLARI ITEMS DESCRIPTION	Q.tà Q.ty
1	FM030021	Astina per microforatore / Microperforator rod	2

CODICE GRUPPO GROUP CODE	DENOMINAZIONE GRUPPO GROUP DESCRIPTION		
PB03G002	Kit supporto bobina Grigio / Grey film roll support kit		
			
POS. POS.	CODICI PARTICOLARI ITEMS CODE	DENOMINAZIONI PARTICOLARI ITEMS DESCRIPTION	Q.tà Q.ty
1	FM090337	Supporto bobina grigio / Grey film roll support	1
2	FM250003	Tubo porta bobina / Film roll tube	1
3	FM340011	Cono centratore / Centering cone	2
5	FM340002	Bussola centrata / Centred bush	3
6	FM160007	Rotellina con aghi / Wheel with needles	3
7	FM095137	Carter di protezione / Carter	3
8	FM030021	Astina per microforatore / Microperforator rod	2
9	FM340004	Bussola eccentrica / Eccentric bush	3
10	FM160071	Rotellina microforatore / Microperforator wheel	3
11	FM350050	Anello in gomma / Rubber ring	3
12	FM220501	Angolare per guida / Guide corner	1
13	FM660002	Carrello con ruota / Wheeled trolley	2
14	FM710318	Rullo di rinvio / Film drive roller	1

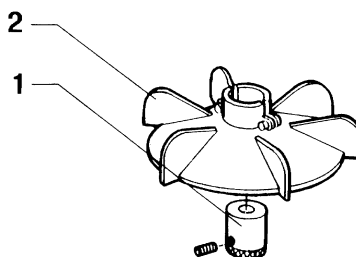
GRUPPO POLMONE DI CALORE HEATING CHAMBER GROUP

CODICE GRUPPO GROUP CODE	DENOMINAZIONE GRUPPO GROUP DESCRIPTION
G03B0001	Kit polmone calore 380V / 380V heating chamber kit



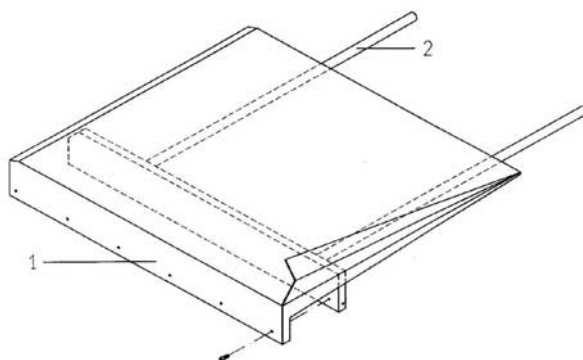
POS. POS.	CODICI PARTICOLARI ITEMS CODE	DENOMINAZIONI PARTICOLARI ITEMS DESCRIPTION	Q.tà Q.ty
1	FE381030	Resistore strip W2600 V380 / W2600 V380 resistor	1
2	FE381029	Resistore strip W1700 V380 / W1700 V380 resistor	1
3	FM090283	Piastra posteriore resistori / Resistors rear plate	1
4	FM090268	Piastra intermedia resistori / Resistors intermediate plate	2
5	FM090265	Piastra anteriore resistori / Resistors front plate	2
6	FM290103	Supporto posteriore piatto retinato / Screened plate rear support	4
7	FM280004	Squadretta destra paletta / Flap right square	1
8	FM280005	Squadretta sinistra paletta / Flap left square	1
9	FM110012	Targhetta alta temperatura / High temperature plate	2
10	FM280103	Paletta polmone calore / Heating chamber flap	1
11	FM195003	Pannello lana di roccia / Rock wool panel	1
12	FM195013	Pannello lana di vetro / Glass wool panel	2
13	FM160003	Distanziale / Spacer	8

CODICE GRUPPO GROUP CODE	DENOMINAZIONE GRUPPO GROUP DESCRIPTION
S0K01110	Kit ventola MEC 160 / MEC 160 fan kit



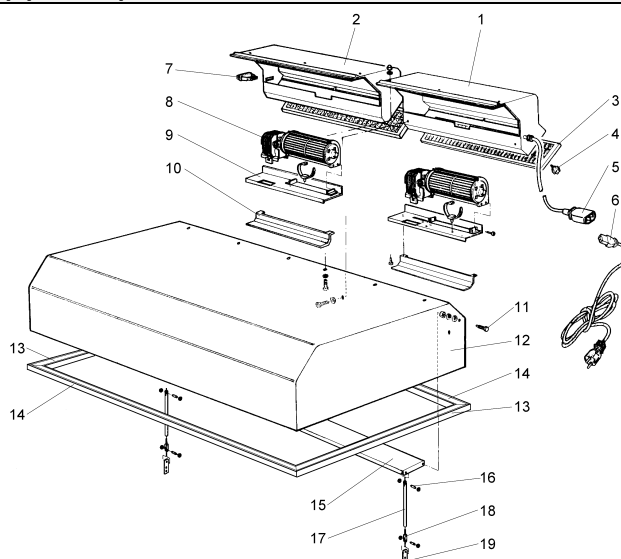
POS. POS.	CODICI PARTICOLARI ITEMS CODE	DENOMINAZIONI PARTICOLARI ITEMS DESCRIPTION	Q.tà Q.ty
1	FM340009	Bussola per ventola / Fan bush	1
2	FM830003	Ventola MEC 160 / MEC 160 fan	1

CODICE GRUPPO GROUP CODE	DENOMINAZIONE GRUPPO GROUP DESCRIPTION
PC03B002	Gruppo piatto di confez. blu / Blue packaging plate group
PC03I000	Gruppo piatto di confez. inox / Inox packaging plate group



POS. POS.	CODICI PARTICOLARI ITEMS CODE	DENOMINAZIONI PARTICOLARI ITEMS DESCRIPTION	Q.tà Q.ty
1	FM090196 FM090162	Piatto di confezionamento blu / Blue packaging plate Piatto di confezionamento inox / Inox packaging plate	1
2	FM300003	Telaio piatto di confezionamento / Packaging plate frame	1

CODICE GRUPPO GROUP CODE	DENOMINAZIONE GRUPPO GROUP DESCRIPTION
AF030A00	Gruppo aspiratore fumi 220V / 220V fan exhauster group



POS. POS.	CODICI PARTICOLARI ITEMS CODE	DENOMINAZIONI PARTICOLARI ITEMS DESCRIPTION	Q.tà Q.ty
1	FM090033	Carenatura destra / Right bodywork	1
2	FM090034	Carenatura sinistra / Left bodywork	1
3	FM196003	Kit filtro aspiratore fumi / Fan exauster filter kit	2
4	FM510045	Manopola / Handle	2
5	FE310121	Cavo + spina + puntali / Cable + plug + prod	1
6	FE310112	Cavo + Shuko + presa / Cable + Shuko + plug	1
7	FE190032	Interruttore unipolare / Unipolar switch	1
8	FE260016	Ventilatore tangenziale VT60/270 220V 50Hz / VT60/270 220V 50Hz fan	2
9	FM090286	Piastra supporto ventilatore / Fan support plate	2
10	FM095132	Carter protezione cavi / Cable guard carter	2
11	FM200055	Perno per deflettore / Air deviator pin	2
12	FM080014	Campana superiore / Upper hood	1
13	FM220303	Profilato fermavetro laterale / Side lock channel	2
14	FM220306	Profilato fermavetro anteriore e posteriore / Front - rear lock channel	2
15	FM280111	Deflettore / Air deviator	1
16	FM200054	Perno per biella / Connecting rod pin	4
17	FM060026	Biella comando deflettore / Air deviator connecting rod command	2
18	FM290004	Forcella per regolazione deflettore / Air deviator adjusting pin	2
19	FM290148	Supporto biella / Connecting rod support	2

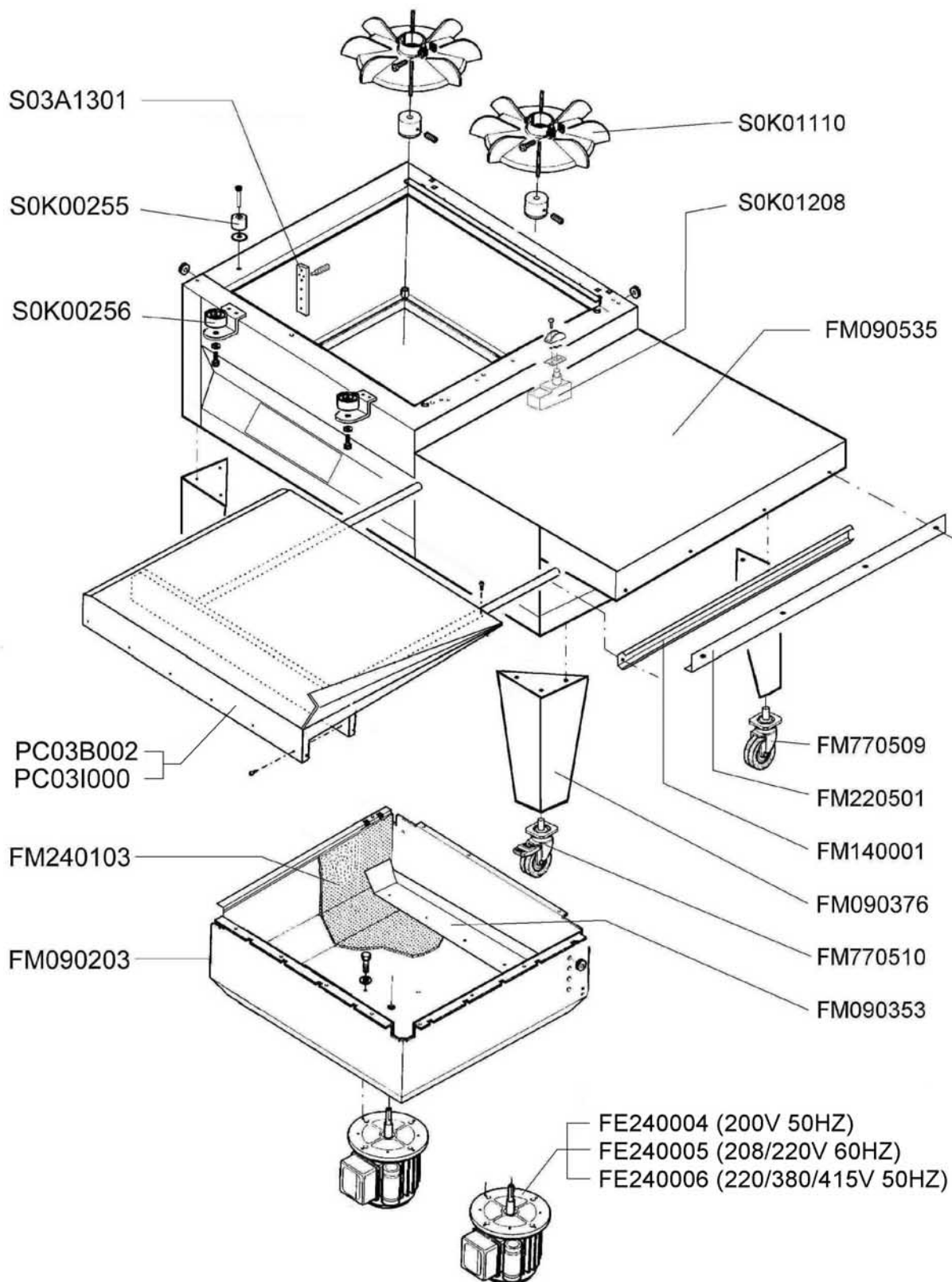
CODICE GRUPPO GROUP CODE		DENOMINAZIONE GRUPPO GROUP DESCRIPTION	
S0K00255		Gruppo magneti di retrazione / Shrinkwrapping magnet group	
POS. POS.	CODICI PARTICOLARI ITEMS CODE	DENOMINAZIONI PARTICOLARI ITEMS DESCRIPTION	Q.tà Q.ty
1	FM280011	Squadretta per contrasto elettromagnete / Magnet square	1
2	FM350011	Rondella per contrasto elettromagnete / Magnet washer	1
3	FM160026	Contrasto per elettromagnete / Magnet pressing square	1
4	FE130009	Elettromagnete / Magnet	1
5	FE320101	Gommino passacavo / Electric rubber cable	1

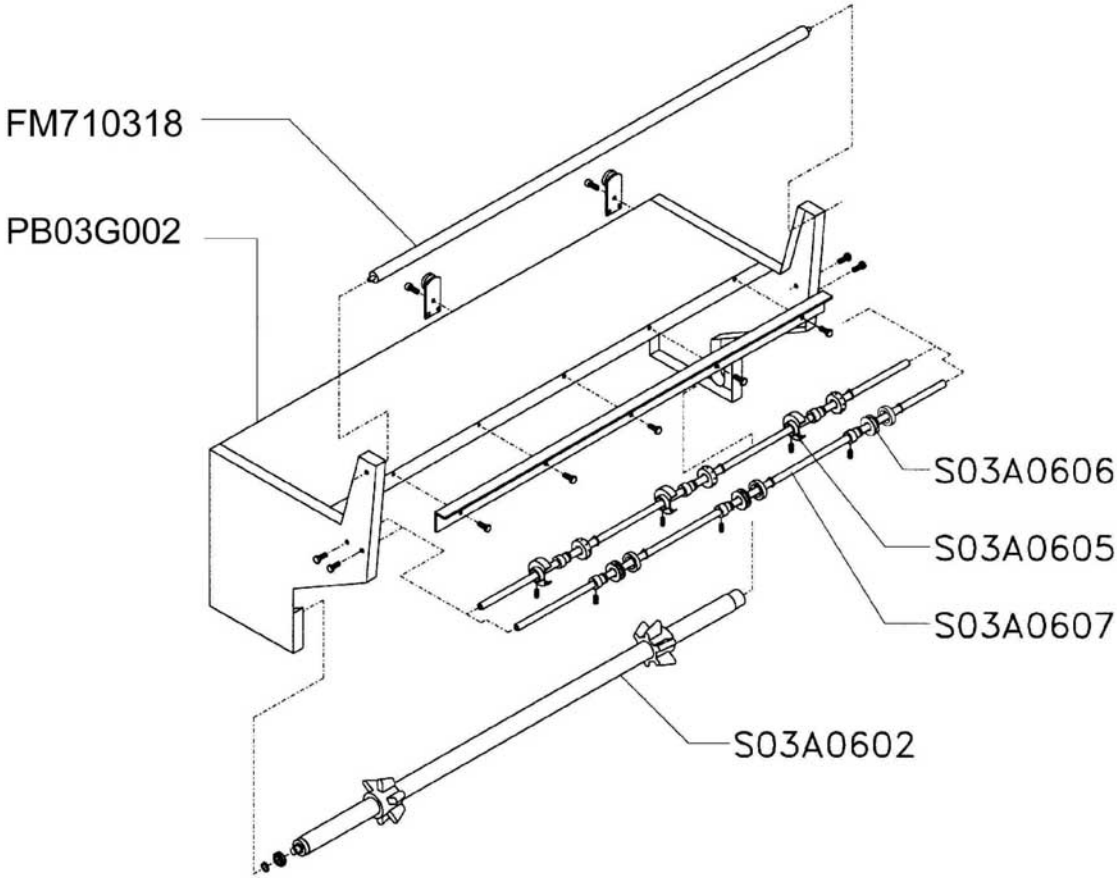
CODICE GRUPPO GROUP CODE		DENOMINAZIONE GRUPPO GROUP DESCRIPTION	
S0K00256		Gruppo magneti di saldatura / Sealing magnet group	
POS. POS.	CODICI PARTICOLARI ITEMS CODE	DENOMINAZIONI PARTICOLARI ITEMS DESCRIPTION	Q.tà Q.ty
1	FM290135	Supporto contrasto elettromagnete / Magnet pressing square support	2
2	FM170105	Molla di compressione / Compression spring	2
3	FM200065	Perno per contrasto elettromagnete / Magnet pressing square pin	2
4	FM160032	Contrasto per elettromagnete / Magnet pressing square	2
5	FE130010	Elettromagnete / Magnet	2
6	FM290136	Supporto per elettromagnete / Magnet support	2

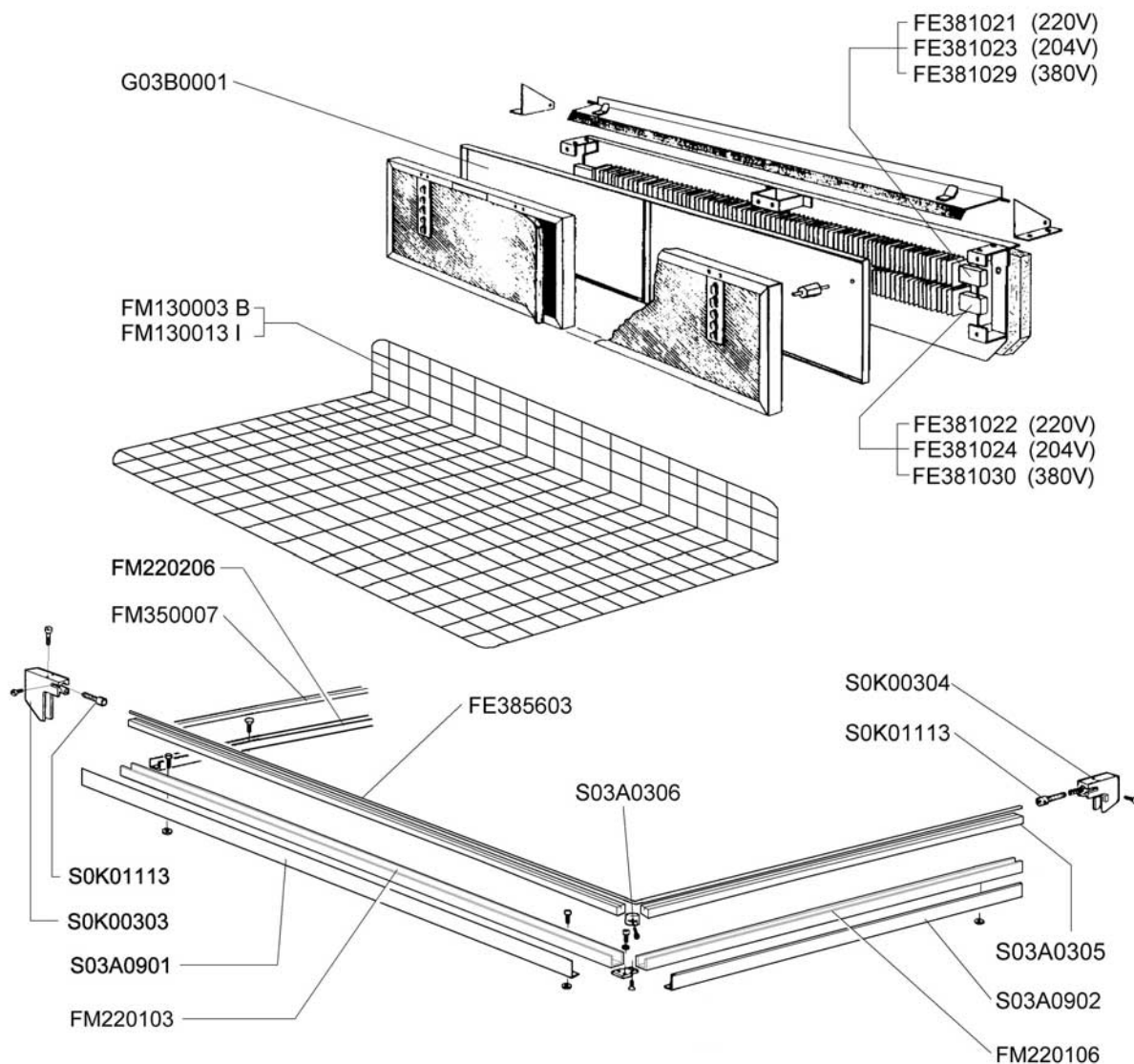
ESPLOSO MACCHINA
MACHINE DETAIL DRAWING

ESPLOSO MACCHINA
MACHINE DETAIL DRAWING

TAVOLA 1
SCHEME 1

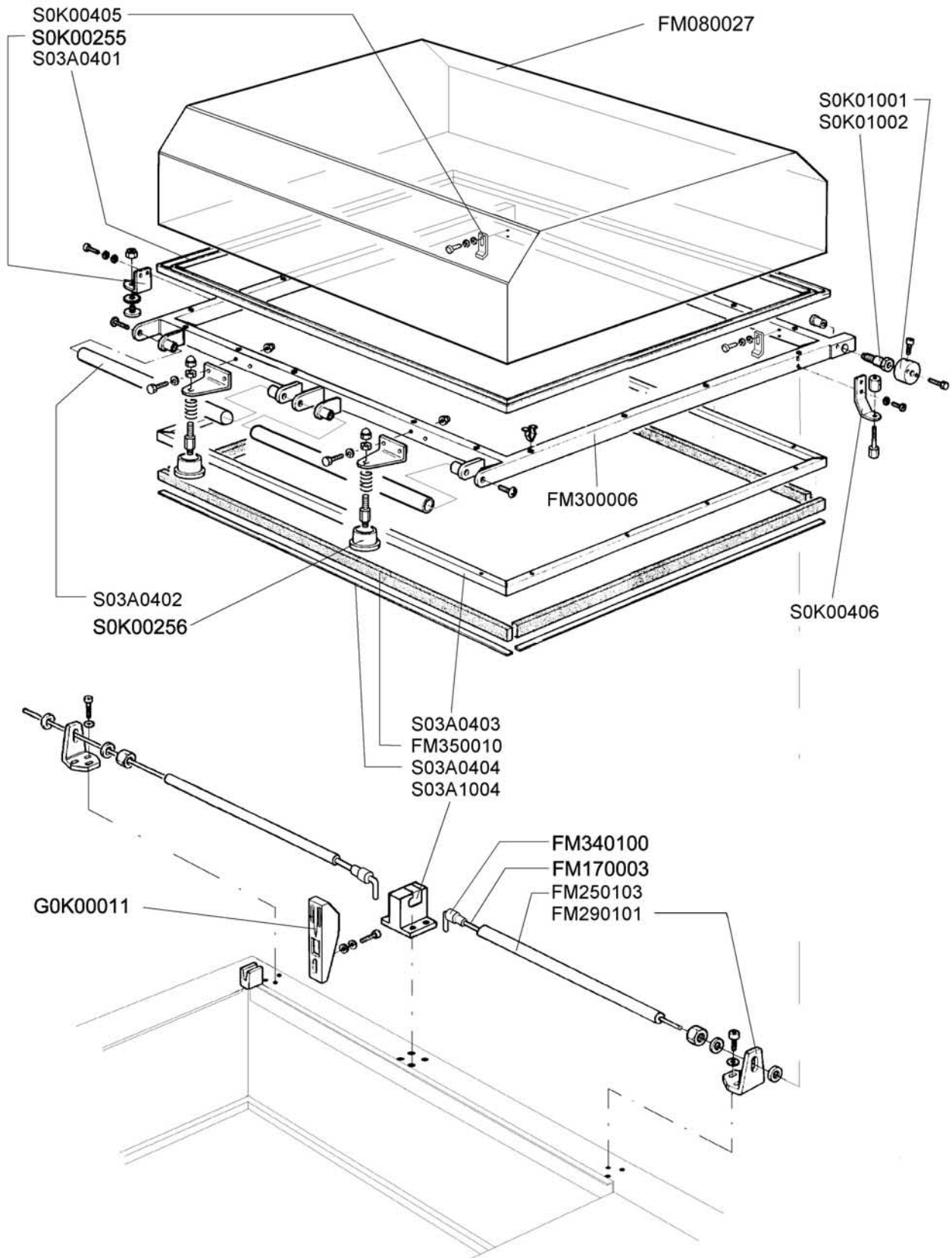






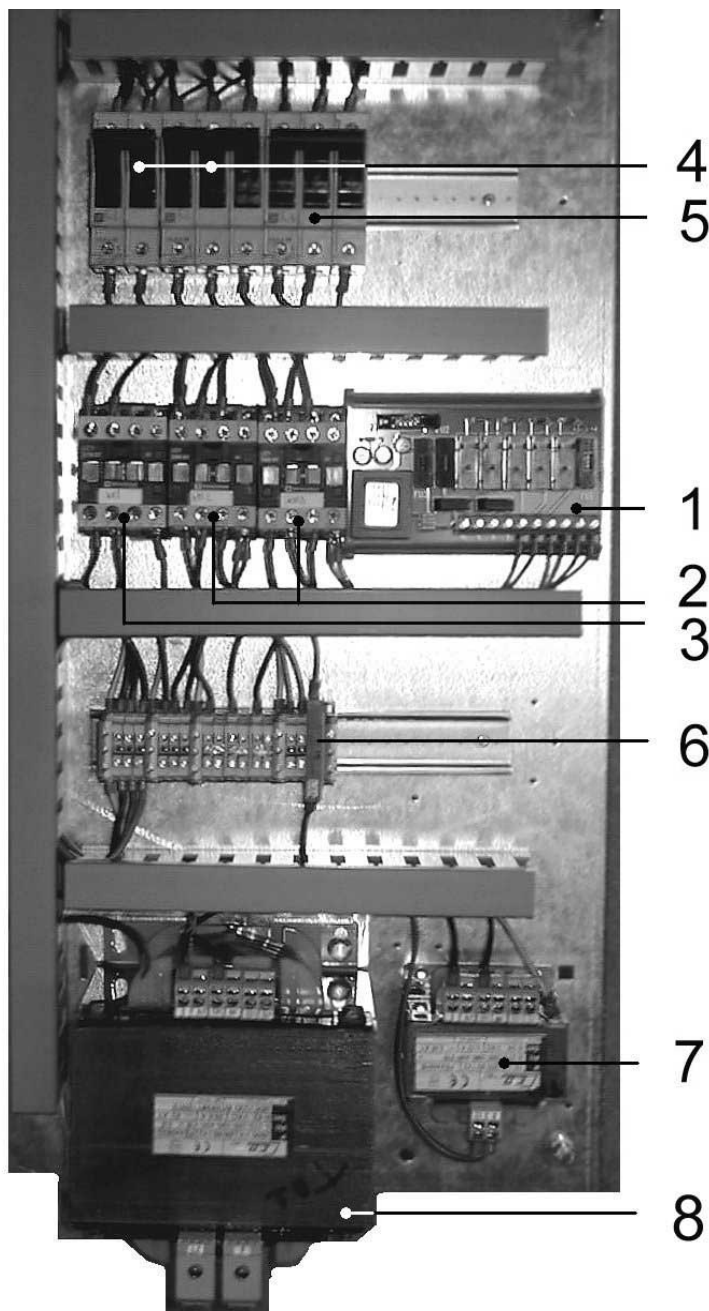
ESPLOSO MACCHINA
MACHINE DETAIL DRAWING

TAVOLA 4
SCHEME 4



ESPLOSO MACCHINA
MACHINE DETAIL DRAWING

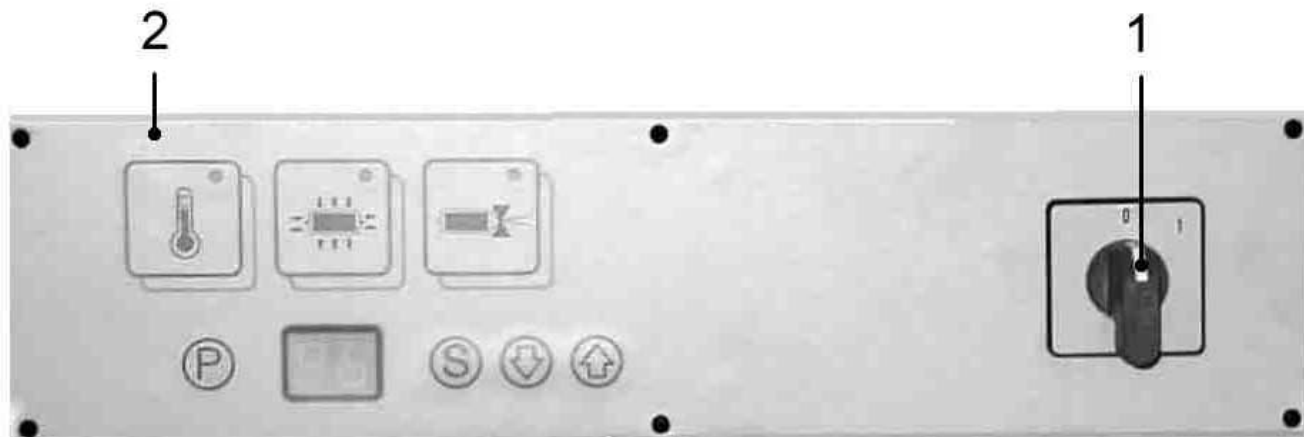
TAVOLA 5
SCHEME 5



POS. POS.	CODICI PARTICOLARI ITEMS CODE	DENOMINAZIONI PARTICOLARI ITEMS DESCRIPTION	Q.tà Q.ty
1	FE120334	Modulo potenza / Power board	1
2	FE110602	Contattore LC1-D0901B7 / Contactor LC1-D0901B7	2
3	FE110615	Contattore LC1-D1801B7 / Contactor LC1-D1801B7	1
4	FE290405 FE290407	Fusibile 10A (380V) / Fuse 10A (380V) Fusibile 16A (200/208/220V) / Fuse 16A (200/208/220V)	5
5	FE290402 FE290403	Fusibile 4A (380V) / Fuse 4A (380V) Fusibile 6A (200/208/220V) / Fuse 6A (200/208/220V)	3
6	FE290117 FE290008	Fusibile 1A (200/208/220V) / Fuse 1A (200/208/220V) Fusibile 500mA (380V) / Fuse 500mA (380V)	1
7	FE440015 FE440016	Trasformatore 75VA (V200/208/220) / Transformer 75VA (V200/208/220) Trasformatore 75VA (V380) / Transformer 75VA (V380)	1
8	FE440621 FE440622	Trasformatore 2500VA (V200/208/220) / Transformer 2500VA (V200/208/220) Trasformatore 2500VA (V380) / Transformer 2500VA (V380)	1

ESPLOSO MACCHINA
MACHINE DETAIL DRAWING

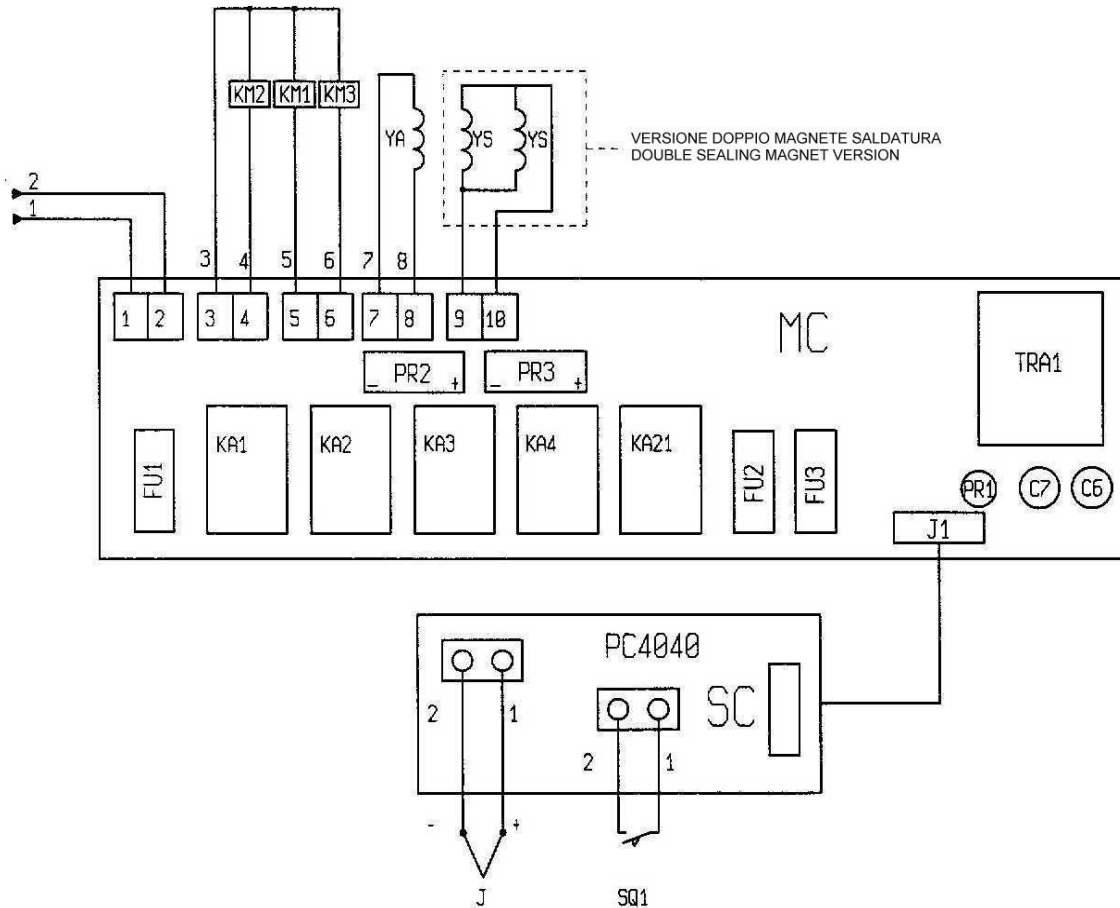
TAVOLA 6
SCHEME 6



S0190057:
FE120343 scheda
SM190015 pannello
FM110163 membrana

POS. POS.	CODICI PARTICOLARI ITEMS CODE	DENOMINAZIONI PARTICOLARI ITEMS DESCRIPTION	Q.tà Q.ty
1	FE08001	Commutatore 0-1 / Switch 0-1	1
2	S0190057	Pannello + scheda elettronica / Panel + electronic board	1

SCHEMA ELETTRICO WIRING DIAGRAM



LEGENDA SCHEMA ELETTRICO WIRING DIAGRAM DESCRIPTION

IG	Interruttore generale / Main switch
FU1	Fusibile / Fuse
FU2	Fusibile / Fuse
FU3	Fusibile / Fuse
FU4	Fusibile / Fuse
EH1	Resistenza di taglio / Cutting heater
EH2/3	Resistori / Heaters
T1	Trasformatore di taglio / Cutting transformer
T2	Trasformatore ausiliario / Auxiliary transformer
KM1	Contattore taglio / Cutting contactor
KM2	Contattore resistori / Heaters contactor
KM3	Contattore ventola / Fan contactor
M	Motore ventola / Fan motor
YA	Magnete di retrazione / Shrinking magnet
YS	Magnete di saldatura / Sealing magnet
J	Termocoppia / Thermocouple
SQ1	Finecorsa ciclo macchina / Machine cycle limit switch



Minipack-torre S.p.A.

Via Provinciale, 54 - 24044 DALMINE (BG) - ITALY

Tel. (035) 563525 – Fax (035) 564945

E-mail: info@minipack-torre.it

Internet: www.minipack-torre.it