



ITALDIBIPACK

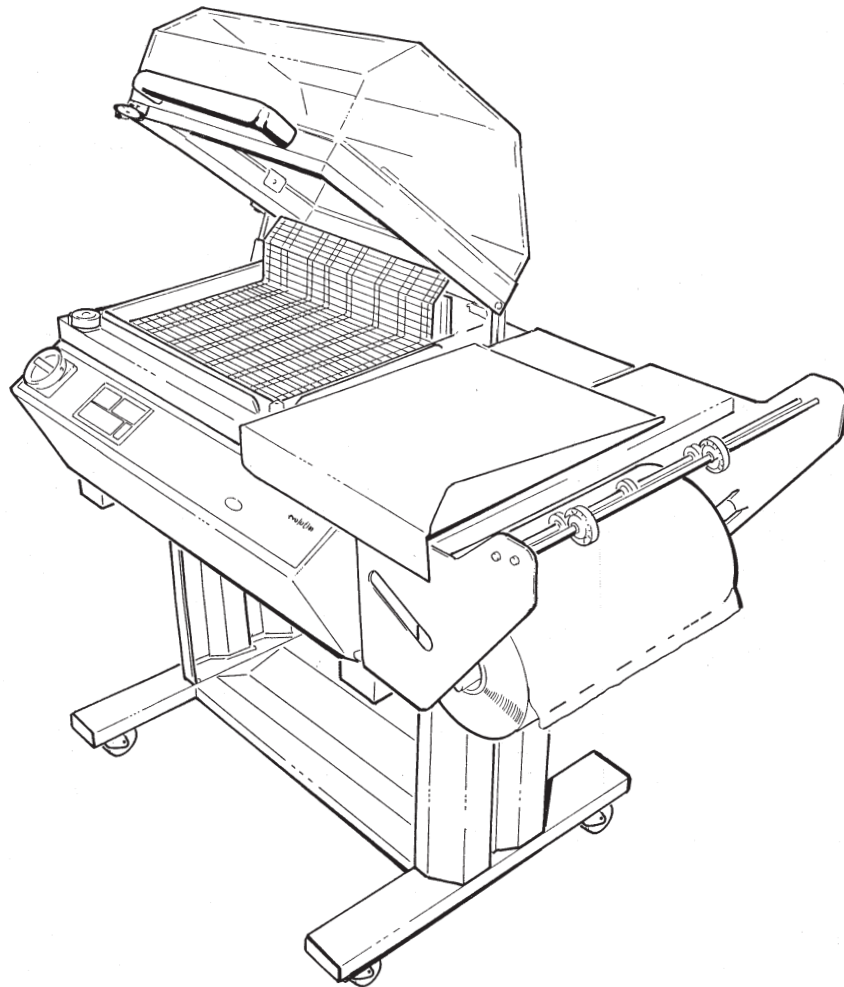
Confezionatrici per termoretraibili

Machines à conditionner pour thermorétractiles

Shrink-wrapping machines

Schrumpfmaschinen

Empaquetadoras para Termoretractil



DIBIPACK 4255 EV

ED. 000102-REV. 1

Installazione, uso e manutenzione

Installation, utilisation et entretien
Installation, use and maintenance
Installation, Gebrauch und Wartung
Instalación, uso y mantenimiento

Catalogo delle Parti di Ricambio

Catalogue des Pièces de Rechange
Spare parts catalogue
Ersatzteilkatalog
Catálogo de las Partes de Recambio



ITALDIBIPACK S.p.A.

Via Europa, 35 - 20010 Pogliano Milanese (MI) - Tel. 02/9396461 r.a. - Fax 02/93549494
Via del Mare 32/A (interno D) - 00040 Pomezia (Roma) - Tel. 06/9100417 - Fax 06/9100430



ITALDIBIPACK

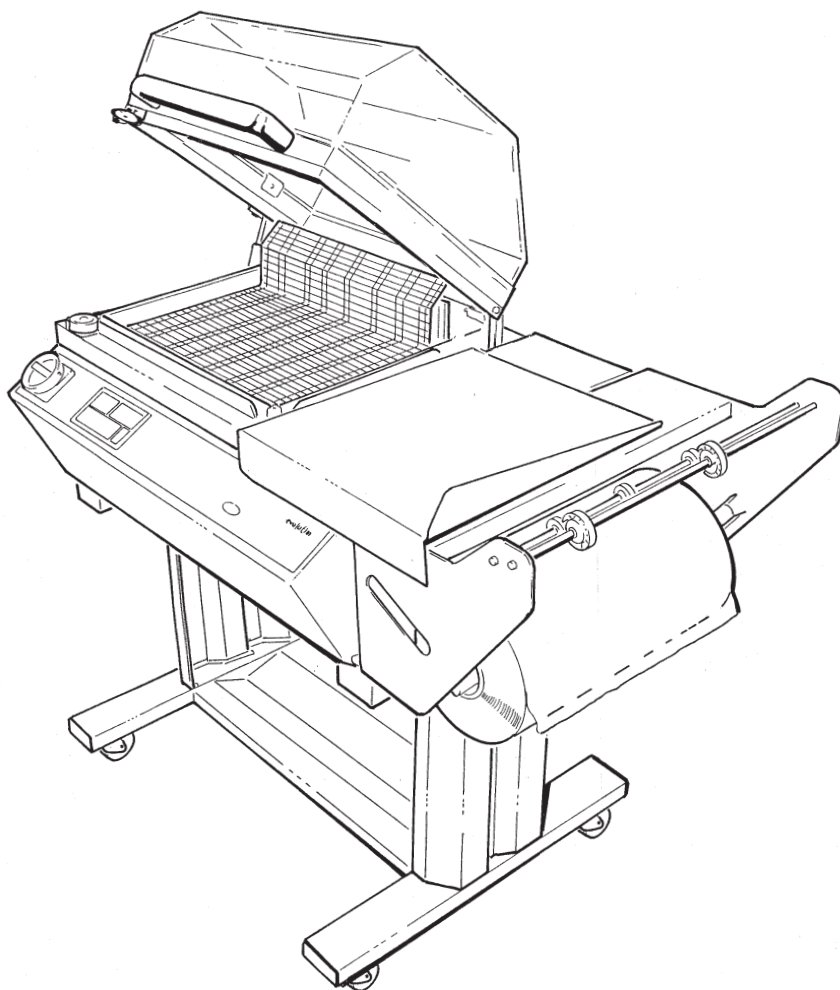
Confezionatrici per termoretraibili

Machines à conditionner pour thermorétractiles

Shrink-wrapping machines

Schrumpfmaschinen

Empaquetadoras para Termoretractil



DIBIPACK 4255 EV

Installazione, uso e manutenzione

Installation, utilisation et entretien

Installation, use and maintenance

Installation, Gebrauch und Wartung

Instalación, uso y mantenimiento



ITALDIBIPACK S.p.A.

Via Europa, 35 - 20010 Pogliano Milanese (MI) - Tel. 02/9396461 r.a. - Fax 02/93549494

Via del Mare 32/A (interno D) - 00040 Pomezia (Roma) - Tel. 06/9100417 - Fax 06/9100430

CENTRI ASSISTENZA

Timbro del rivenditore





ITALDIBIPACK

DATI DI IDENTIFICAZIONE DELLA MACCHINA

CARACTERISTIQUES D'IDENTIFICATION DE LA MACHINE

MACHINE IDENTIFICATION DATA

DATEN ZUR MASCHINENIDENTIFIZIERUNG

DATOS DE IDENTIFICACION DE LA MAQUINA

Costruttore / *Constructeur* / Manufacturer / *Hersteller* / Constructor:
ITALDIBIPACK S.p.A. Via Europa, 35 - 20010 Pogliano Milanese (MI)

Modello / *Modèle* / Model / *Modell* / Modelo: **4255 EV**

N. di Matricola / *N° d'immatriculation* / Serial number / *Matrikelnr.* / N. de matricula:

Anno di Costruzione/ *Année de construction* / Manufacturing date / *Baujahr* / Año de construcción:

Marcatura 'CE' / *Marquage 'CE'* / 'EC' labelling / *'CE' - Kennzeichnung* / Marca 'CE':

- Allegati:** Schema impianto elettrico
- Pièces jointes:** *Schéma installation électrique*
- Attached:** Electric installation diagram
- Anlagen:** *Schema elektrische Anlage*
- Anexos:** Esquema instalación eléctrica

Codice pubblicazione/ Code publication / Publishing code /

Veroeffentlichungscode / Código publicación: **4255 EV 000102-REV. 1 (31.01.06)**

Edizione: / *Edition* : / *Issue* : / *Ausgabe* : / *Edición* : Gennaio 2002, Update 31.01.06

I

La presente pubblicazione è costituita da n. 61 pagine come segue:
Frontespizio manuale/Dati di identificazione/Fac-simile Dichiarazione di conformità/Garanzia/Centri di assistenza/Sezione manuale con numerazione progressiva da 2 a 48 / Frontespizio Catalogo delle parti di ricambio/Sezione parti di ricambio con numerazione progressiva da 50 a 56.

AVVERTENZA: In caso di dubbi sul contenuto contattare il servizio di assistenza tecnica per chiarimenti citando il numero di pagina ed il paragrafo con la procedura operativa che vi interessa.

F

La publication est constituée de 61 pages présentées comme suit:
Frontispice manuel / Caractéristiques d'identification / Fac-similé Déclaration de conformité / Garantie / Centre d'assistance / Section manuel avec numérotation progressive de 2 à 48 / Frontispice Catalogue des pièces de rechange / Section pièces de rechange avec numérotation progressive de 50 à 56.

ATTENTION : *En cas de doutes sur le contenu, contacter le service d'assistance technique pour éclaircissements en citant le numéro de page et le paragraphe avec la procédure opérationnelle qui vous intéresse.*

GB

The manual consists of 61 pages as follows: operating instruction cover page/Identification data/Compliance certification facsimile/Guarantee/Service Centres/Operating instruction section, inclusive of progressive numbering from 2 to 48/ Spare parts catalogue cover page/Spare parts section inclusive of progressive numbering from 50 to 56.

WARNING : for any doubts on the operating instruction content, ask for to the service centre specifying the page number and the paragraph inclusive of the demanded operating procedure.

D

Die vorliegende Veröffentlichung besteht aus den folgenden 61 Seiten:
Titelseite Handbuch / Identifizierungsdaten / Fac-Simile Konformitätserklärung / Garantie / Servicecenter / Abschnitt Handbuch mit fortschreitender Nummerierung von 2 bis 48 / Titelseite Ersatzteilkatalog / Abschnitt Ersatzteile mit fortschreitender Nummerierung von 50 bis 56

HINWEIS: *Im Falle von Zweifeln bezüglich des Inhalts wenden Sie sich bitte an den technischen Servicedienst, unter Angabe von Seitenzahl und Abschnitt, in dem die fragliche Betriebsprozedur enthalten ist.*

E

La presente publicación está formada por 61 páginas como sigue:
Frontispicio manual / Datos de identificación / Facsímile Declaración de conformidad / Garantía / Centros de Asistencia / Sección manual con numeración progresiva de 2 a 48 / Frontispicio Catálogo de las partes de repuesto / Sección parte de recambio con numeración progresiva de 50 a 56.

ADVERTENCIA: En caso de dudas sobre el contenido contactar al servicio de asistencia técnica para obtener aclaraciones citando el número de página y el párrafo con el procedimiento que les interesa.

DICHIARAZIONE DI CONFORMITA'
DECLARATION DE CONFORMITE / DECLARATION OF CONFORMITY
KONFORMITÄTSEKLRUNG / DECLARACION DE CONFORMIDAD

la sottoscritta / le fabricant / the undersigned / der Unterzeichnete / el que suscribe:

ITALDIBIPACK S.p.A.
Via Europa, 35 - Pogliano Milanese (MI) - Italia

certifica che il prodotto qui sotto indicato, nel modello da noi commercializzato, è conforme alle direttive CE nonchè agli standard di sicurezza e agli standard relativi ai singoli prodotti

declare que la machine designée ci-dessous est conforme aux dispositions de la directive machines et aux législations nationales la transposant.

hereby certifies that, when leaving our factory, the unit indicated below is in accordance with the EEC guidelines, EEC standards of safety and product-specific EEC standards.

bestätigt, daß das nachfolgend bezeichnete Gerät in der von uns in Verkehr gebrachten Ausführung die Anforderungen der EG-Richtlinien, EG-Sicherheitsstandards und produktspezifischen EG-Standards erfüllt.

declara bajo si propia responsabilidad que la presente mercancía, objeto de la presente declaración, cumple con todas las exigencias de las normas de la Comunidad Europea, en lo que a normas técnicas, de homologación y de seguridad se refiere.

Descrizione del prodotto

Description du produit

Description of the unit

Bezeichnung der Geräts

Descripción de la mercancía

Confezionatrice per termoretraibili

Machine à conditionner pour thermorétractiles

Shrink-wrapping machine

Schrumpfmaschine

Empaquetadora para termoretractil

Modello / Modèle / Model / Modell / Modelo

DIBIPACK 4255 EV

Direttive CE

directives européennes

EEC guidelines

EG-Richtlinien

normas CE

98/37 CEE (DM)

73/23 CEE (DBT)

93/68 CEE (DBT)

89/336 CEE (EMC)

92/31 CEE (EMC)

93/68 CEE (EMC)

EN-60204-1 (04-1998)

EN-292-1.2 (11-1992)

ITALDIBIPACK SpA

Il legale rappresentante

Elio Colombo



Pogliano Milanese
15 Gennaio 2002



GARANZIA

La garanzia ha durata di mesi 12 (dodici) con decorrenza dalla data di consegna della macchina confezionatrice.

Le prestazioni in garanzia sono eseguite esclusivamente dalla **ITALDIBIPACK S.p.A.** o dai rivenditori autorizzati della stessa.

Per il periodo di garanzia la **ITALDIBIPACK S.p.A.** sarà tenuta a sostituire gratuitamente tutte quelle parti di cui risulti accertato il vizio occulto nei materiali o difetti di costruzione, lavorazione o montaggio presso la propria sede ove i pezzi da sostituire o la macchina dovranno pervenire in porto franco.

Qualora le sostituzioni o le riparazioni debbano essere effettuate nel luogo ove la macchina è installata, le spese di manodopera, viaggio e soggiorno dei tecnici o montatori saranno interamente a carico del committente.

Sono espressamente escluse dalla garanzia tutte quelle parti per le quali è previsto un normale consumo (come lame saldanti, teflon, gomme, guarnizioni, ecc.) nonché le parti elettriche.

Il fornitore è responsabile dei difetti derivanti dal normale impiego della macchina e non di quelli derivanti da:

- **errata installazione;**
- **mancata manutenzione;**
- **cattivo uso della macchina;**
- **manomissioni o riparazioni eseguite dal committente;**
- **modifiche effettuate senza autorizzazione;**
- **inadeguata alimentazione elettrica;**
- **qualora la macchina non sia più di proprietà del primo acquirente;**
- **utilizzo in modo difforme dalle istruzioni.**

La **ITALDIBIPACK S.p.A.** non sarà inoltre responsabile di eventuali danni a persone o cose distinte dalla macchina oggetto della garanzia, né di eventuale mancata produzione.

ITALDIBIPACK S.p.A. declina ogni responsabilità per danni a persone o cose qualora non venga effettuato il collegamento a terra della macchina.

F

GARANTIE

La garantie a une durée de 12 mois (douze) à partir de la date de livraison de la machine à conditionner.

Les prestations sous garantie sont effectuées exclusivement par la **ITALDIBIPACK S.p.A.** ou par les revendeurs autorisés par cette dernière.

Pendant la période de garantie la **ITALDIBIPACK S.p.A.** sera tenue à substituer gratuitement toutes les pièces pour lesquelles résultera effectif le vice occulte dans les matériaux ou défauts de construction, usinage ou montage auprès de son propre siège où les pièces à substituer ou bien la machine devront parvenir en port franc.

Dans le cas où les substitutions ou les réparations devraient être effectuées au lieu où est installée la machine, les frais de main-d'oeuvre, voyage et séjour des techniciens ou des monteurs seront entièrement à la charge de l'acquéreur.

Toutes les pièces pour lesquelles une usure normale est prévue (comme les lames soudantes, téflon, caoutchoucs, joints, etc...) ainsi que les pièces électriques sont exclues de la garantie.

Le fournisseur est responsable des défauts provenant d'un emploi normal de la machine mais non de ceux provenant de :

- installation erronée;
- manque d'entretien;
- mauvaise utilisation de la machine;
- endommagements ou réparations exécutées par l'acquéreur;
- modifications exécutées sans autorisation;
- alimentation électrique inadéquate;
- si la machine n'est plus propriété du premier acquéreur;
- utilisation non conforme aux instructions.

La **ITALDIBIPACK S.p.A.** ne sera pas en outre responsable des éventuels dommages causés aux personnes ou aux choses distinctes de la machine objet de la garantie, ni d'un éventuel manque de production.

ITALDIBIPACK S.p.A. décline toute responsabilité pour les dommages provoqués aux personnes ou aux choses dans le cas où le raccordement de la machine à la terre ne serait pas effectué.

GB

GUARANTEE

The guarantee is valid for a period of 12 (twelve) months from the date of delivery of the wrapping machine.

*Any work carried out under warranty must be performed by **ITALDIBIPACK S.p.A.** or its authorized distributors.*

*During the guarantee period, **ITALDIBIPACK S.p.A.** will replace, free of charge, any parts found to be faulty due to hidden defects in the materials or defects due to the construction, working and assembly carried out in its factory, where the pieces to be replaced or the machine must be returned carriage paid.*

In the case in which the replacement or repair must be carried out at the customer's premises, the labour, travelling expenses and accommodation of the technicians or installers will be at the total expense of the customer.

The guarantee explicitly excludes all those pieces subject to normal wear (such as sealing blades, Teflon tape, rubbers, seals, etc.) and electrical parts.

The supplier is liable for faults deriving from the normal use of the machine, and not for those deriving from:

- *incorrect installation;*
- *lack of maintenance;*
- *incorrect machine use;*
- *tampering or repairs carried out by the customer;*
- *unauthorized modifications;*
- *connection to incorrect power supply;*
- *in the case in which the machine is no longer the property of the original purchaser;*
- *use in a different manner than that described in the instructions.*

*Furthermore, **ITALDIBIPACK S.p.A.** will not be liable for any damage to people or property distinct from the machine covered by the guarantee, nor for any loss of production.*

***ITALDIBIPACK S.p.A.** refuses all liability for damage caused to people or property in the case in which the machine is not earthed.*

D

GARANTIE

Die Garantie hat eine Laufzeit von 12 (zwölf) Monaten ab Lieferungsdatum der Verpackungsmaschine.

Die Kundendienstleistungen während der Garantiezeit werden ausschließlich durch **ITALDIBIPACK S.p.A.** oder deren autorisierte Händler durchgeführt.

Während der Garantiezeit ist **ITALDIBIPACK S.p.A.**

verpflichtet, alle Teile, an denen versteckte Materialschäden oder Konstruktions-, Bearbeitungs- und Montagefehler festgestellt werden, an ihrem Firmensitz zu reparieren, sofern die zu ersetzenden Teile oder die Maschine Frei Hafen bei ihr abgeliefert wurden.

Sollte der Austausch der Teile oder die Reparaturen am Installationsort der Maschine vorgenommen werden, gehen die Arbeits-, Reise- und Aufenthaltskosten für die Techniker oder Monteure gänzlich zu Lasten des Auftraggebers.

Ausdrücklich von der Garantie ausgeschlossen sind jene Teile, die normalem Verschleiss unterliegen (wie Schweissdraht, Teflonband, Gummiteile, Dichtungen etc.), sowie elektrische Elemente.

Der Lieferant ist verantwortlich für die Mängel, die durch den normalen Gebrauch der Maschine verursacht werden, jedoch nicht für die durch die folgenden Fehler verursachten Störungen:

- fehlerhafte Installation
- mangelnde Wartung
- falscher Maschinengebrauch
- durch den Auftraggeber durchgeführte falsche Handgriffe oder Reparaturen
- ohne Genehmigung durchgeführte Änderungen
- ungeeignete elektrische Versorgung
- die Maschine befindet sich nicht mehr im Eigentum des Erstkäufers
- von den Anleitungen abweichende Verwendung

ITALDIBIPACK S.p.A. ist ausserdem nicht verantwortlich für eventuelle Schäden an Personen oder Sachen, die mit der garantiegegenständlichen Maschine nichts zu tun haben, oder für einen eventuellen Produktionsausfall.

ITALDIBIPACK S.p.A. lehnt jegliche Verantwortung für Personen- oder Sachschäden ab, falls die Maschinen nicht geerdet wurde.

E

GARANTÍA

La garantía dura 12 meses (doce) a partir de la fecha de entrega de la máquina empaquetadora.

*Las intervenciones en garantía están efectuadas exclusivamente por **ITALDIBIPACK S.p.A.** o por los revendedores autorizados de la empresa misma.*

*Para el periodo de garantía **ITALDIBIPACK S.p.A.** tendrá que sustituir gratuitamente todas las partes en las que se hallen defectos ocultos de los materiales o de fabricación, elaboración o montaje en la propia sede donde las piezas a sustituir o la máquina habrá llegado puerto franco.*

En caso de que las sustituciones o arreglos se tengan que efectuar en el lugar de instalación de la máquina, los gastos de mano de obra, viaje y comidas de los técnicos o montadores serán enteramente a cargo del cliente.

Están expresamente excluidas de la garantía todas las partes por las que se prevé un normal desgaste (como cuchillas soldadoras, teflón, gomas, guarniciones, etc.) así como las partes eléctricas.

El proveedor es responsable de los defectos que derivan del uso normal de la máquina y no por los derivados de:

- *instalación equivocada;*
- *falta de mantenimiento;*
- *uso incorrecto de la máquina;*
- *modificaciones o arreglos efectuadas por el cliente;*
- *modificaciones efectuadas sin autorización;*
- *alimentación eléctrica inadecuada;*
- *en caso la máquina ya no sea de propiedad del primer comprador;*
- *utilización diferente de las instrucciones.*

*Además, **ITALDIBIPACK S.p.A.** no será responsable por eventuales daños a personas y cosas diferentes de la máquina objeto de la garantía, ni de una eventual producción fallida.*

***ITALDIBIPACK S.p.A.** declina cualquier responsabilidad por daños a personas y cosas en caso no se efectúe la conexión a tierra de la máquina.*



PROTEZIONE ANTINFORTUNISTICA

Leggere attentamente tutte le istruzioni prima dell'uso. In caso di dubbi contattare il servizio di Assistenza Tecnica per chiarimenti citando il n. di pagina ed il paragrafo con la procedura operativa che vi interessa.

Conservare questo manuale di istruzioni.

Le informazioni in esso contenute Vi aiuteranno a mantenere la vostra macchina in perfetta efficienza ed a lavorare in piena sicurezza.

Collegare la macchina solo ad una presa di corrente provvista di messa a terra e protetta da interruttore differenziale con limite d'intervento a 0,03 A.

Nel caso si verificano degli inconvenienti non intervenire direttamente ma interpellare l'assistenza tecnica ITALDIBIPACK o il rivenditore autorizzato. Si declina ogni responsabilità per danni causati a persone o cose per interventi diretti dell'acquirente.

Prima di effettuare qualsiasi operazione assicurarsi che l'interruttore generale sia sulla posizione '0' e staccare la presa di corrente.

LIMITI D'IMPIEGO

La macchina non può essere impiegata in luoghi aperti e/o esposta agli agenti atmosferici e in ambiente con vapori, fumi o polveri corrosive e/o abrasive, con rischio di incendio o esplosione e comunque ove sia prescritto l'impiego di componenti antideflagranti.

L'equipaggiamento elettrico funziona correttamente entro i limiti di temperatura ambiente compresi tra +5 °C e +40 °C e limiti di umidità relativa non oltre il 50% a 40 °C e non oltre 90% a 20 °C.

La macchina non è adatta al funzionamento in presenza di radiazioni ionizzanti e non (raggi x, laser, microonde, raggi ultravioletti).

L'immagazzinamento della macchina deve avvenire a temperatura comprese tra -5 °C; +55 °C.

F

PROTECTION CONTRE LES ACCIDENTS

Lire attentivement toutes les instructions avant l'utilisation. En cas de doutes contacter le service d'Assistance Technique pour explications en citant le n° de page et le paragraphe contenant la procédure opérationnelle qui vous intéresse.

Conserver ce manuel d'instructions.

Les informations qui y sont contenues vous aideront à maintenir votre machine en parfaite condition et de travailler en toute sécurité.

Brancher la machine uniquement à une prise de courant pourvue de mise à terre et protégée par un interrupteur différentiel avec limite d'intervention à 0,03 A. Dans le cas où se vérifieraient des problèmes, ne pas intervenir directement mais interpellé l'assistance technique ITALDIBIPACK ou le revendeur autorisé. On décline toute responsabilité pour les dommages causés aux personnes ou aux choses en cas d'interventions directes de l'acquéreur.

Avant d'effectuer toute opération, s'assurer que l'interrupteur général soit sur la position «0» et débrancher la prise de courant.

LIMITES D'UTILISATION

La machine ne peut pas être utilisée en des lieux à ciel ouvert et/ou exposée aux agents atmosphériques, ni utilisée dans des milieux avec présence de vapeurs, fumées ou poussières corrosives et/ou abrasives, avec risque d'incendie ou d'explosion et dans tous les cas là où est prescrit l'emploi de composants antidéflagrants. L'équipement électrique fonctionne correctement dans les limites de température ambiante comprises entre +5 °C et +40 °C et dans les limites d'humidité relative, non outre le 50% à 40 °C. et non outre le 90% à 20 °C.

La machine n'est pas appropriée pour un fonctionnement en présence de radiations ionisantes et non (rayons x, laser, micro-onde, rayons ultraviolets). Le stockage de la machine doit se faire à une température comprise entre -5 °C. et +55 °C.

GB

SAFETY INFORMATION

Read all the instructions carefully before use. In the case of uncertainty, contact the Technical Service for explanation, quoting the number of the page and the paragraph with the operating procedure in question...

Keep this instruction manual.

The information that it contains will help you to keep your machine fully efficient and to work in perfect safety.

Only connect the machine to a power supply equipped with earth and protected by a differential switch with an intervention limit of 0.03 A. In the case in which problems should occur, do not intervene directly, but contact the technical service at ITALDIBIPACK or the authorized dealer. We refuse all liability for damage caused to people or property as a result of the direct intervention of the purchaser.

Before carrying out any operation, make sure that the general switch is on the "0" position, and remove the plug from the socket.

LIMITS OF USE

The machine must not be used in the following locations: open-air environments and/or those exposed to the elements, environments containing steam, fumes corrosive and/or abrasive dusts, environments with fire or explosion hazards, and in any case wherever the use of fireproof components is required.

The electrical equipment operates correctly within an ambient temperature range of +5 °C to +40 °C and with relative humidity limits of less than 50% at 40 °C and less than 90% at 20 °C.

The machine is not suitable for operation in the presence of ionizing and other kinds of radiations (X-rays, lasers, microwaves, ultraviolet rays). The machine must be stored at a temperature between -5 °C and +55 °C.

D

SCHUTZ VOR UNFÄLLEN

Vor Gebrauch die Bedienungsanleitung aufmerksam durchlesen. Im Zweifelsfall setzen Sie sich bitte mit dem Technischen Servicedienst in Verbindung, unter Angabe von Seitenzahl und Nummer des Abschnitts, die sich auf die Betriebsprozedur beziehen, zu der Sie Fragen haben.

Bewahren Sie dieses Bedienungshandbuch gut auf. Die darin enthaltenen Informationen helfen Ihnen, die volle Leistungsfähigkeit Ihrer Maschine aufrecht zu erhalten und in völliger Sicherheit zu arbeiten.

Schließen Sie die Maschine nur an eine geerdete Steckdose an, mit Schutz durch Fehlerstromschutzschalter mit Eingriffsgrenze bei 0,03 A. Sollte es zu Störungen kommen, nehmen Sie keine direkten Eingriffe vor, sondern wenden Sie sich an den Technischen Servicedienst von ITALDIBIPACK oder einen autorisierten Händler. Es wird keinerlei Haftung für Personen- oder Sachschäden in Folge von direkten Eingriffen durch den Käufer übernommen.

Vor der Durchführung jedweder Operation vergewissern Sie sich, dass der Hauptschalter auf „0“ – Position ist und ziehen Sie den Stecker ab.

Antes de efectuar cualquier operación asegurarse de que el interruptor general esté en la posición "0" y desenchufar la clavija de la toma.

EINSATZGRENZEN

Die Maschine kann nicht im Freien verwendet und/oder Witterungseinflüssen ausgesetzt werden; dasselbe gilt für Umgebungen mit Dampf- oder Rauchenentwicklung, ätzendem und/oder Schleifpulver, mit Brand- oder Explosionsgefahr oder jedenfalls für Umgebungen, in denen der Einsatz von explosionsgeschützten Komponenten vorgeschrieben ist. Die elektrische Ausrüstung funktioniert korrekt innerhalb der Begrenzungen für die Umgebungstemperatur zwischen +5 °C und +40 °C, sowie innerhalb der Begrenzungen für die relative Feuchtigkeit, nicht über 50% bei 40 °C und nicht über 90% bei 20 °C.

Die Maschine ist nicht für die Verwendung in Umgebungen mit ionisierender und nicht ionisierender Strahlung geeignet (Röntgenstrahlen, Laser, Mikrowelle, ultraviolette Strahlung).

Die Lagerung der Maschine muss innerhalb eines Temperaturbereichs von -5 °C bis +55 °C erfolgen.

E

PROTECCIÓN CONTRA ACCIDENTES

Leer con atención todas las instrucciones antes del uso en caso de dudas contactar al servicio de asistencia Técnica para aclaraciones indicando el n. de página y el párrafo con el procedimiento operativo que les interesa.

Conservar este manual de instrucciones.

Las informaciones contenidas les ayudaran a mantener su máquina en perfecta eficiencia y a trabajar en completa seguridad.

Conectar la máquina solamente a una toma de corriente dotada de puesta a tierra y protegida por interruptor diferencial con límite de intervención a 0.03A

En caso ocurran inconvenientes no intervenir directamente pero contactar a la asistencia técnica ITALDIBIPACK o al vendedor autorizado. Se declina toda responsabilidad por daños causados a personas o cosas por intervenciones directos del comprador.

Antes de efectuar cualquier operación asegurarse de que el interruptor general esté en la posición "0" y desenchufar la clavija de la toma.

LÍMITES DE EMPLEO

La máquina no puede ser utilizada en lugares abiertos y/ o expuesta a agentes atmosféricos o en ambientes con vapores, humos o polvos corrosivos y/o abrasivos, con riesgo de incendio o explosión o de todas maneras donde esté prescrito el uso de antidéflagrantes.

El equipo eléctrico funciona correctamente dentro de los límites de temperatura ambiente incluidos entre +5 °C y +40 °C y límites de humedad relativa de no más del 50% a 40 °C y no más de 90% a 20 °C. La máquina no es adecuada al funcionamiento en presencia de radiaciones ionizadoras y no (rayos X, láser, microondas, rayos ultravioletas).

El almacenamiento de la máquina tiene que efectuarse a temperaturas incluidas entre -5 °C y +55 °C.



QUALIFICHE DEGLI OPERATORI

Il lavoro con la macchina può essere svolto solo da persone aventi le qualifiche definite qui di seguito:

Operatore conduttore di macchina

Operatore addestrato ed abilitato alla conduzione della macchina nell'uso operativo attraverso l'uso dell'interruttore generale e di tutti i vari comandi presenti sulla macchina stessa, montaggio della bobina di film plastico, regolazioni varie dipendenti dai formati da confezionare, arresto e ripristino della macchina.

Manutentore meccanico

Tecnico qualificato in grado di condurre la macchina come l'operatore conduttore e in più di farla funzionare con le protezioni disabilitate nel caso di intervento su organi meccanici per regolazioni, manutenzioni o riparazioni.

Non è abilitato a interventi su impianti elettrici sotto tensione.

Manutentore elettrico

Tecnico qualificato in grado di condurre la macchina come l'operatore conduttore e in più di farla funzionare con le protezioni disabilitate nel caso di interventi sull'impiantistica elettrica per manutenzioni o riparazioni.

Sarà responsabilità dell'utilizzatore definire le persone qualificate ai vari livelli di intervento e dare alle stesse l'idoneo addestramento e le consegne operative.



F

QUALIFICATIONS DES OUVRIERS

Le travail avec la machine ne peut être effectué que par un personnel ayant les qualifications définies ci-dessous :

Opérateur conducteur de machine

Opérateur formé et habilité à manoeuvrer la machine à travers l'utilisation de l'interrupteur général et de toutes les autres commandes se trouvant sur la machine elle-même, à monter la bobine de film plastique, à effectuer différents réglages selon les formats à conditionner et à arrêter et remettre en route la machine.

Ouvrier chargé de l'entretien mécanique

Technicien qualifié capable de manoeuvrer la machine comme l'opérateur conducteur et capable en plus de la faire fonctionner avec les protections déconnectées en cas d'intervention sur des organes mécaniques pour réglages, entretiens ou réparations.

Il n'est pas habilité à intervenir sur les installations électriques sous tension.

Ouvrier chargé de l'entretien électrique

Technicien qualifié capable de manoeuvrer la machine comme l'opérateur conducteur et capable en plus de la faire fonctionner avec les protections déconnectées en cas d'intervention sur toutes les installations électriques pour causes d'entretien ou de réparation.

L'utilisateur aura la responsabilité de choisir les personnes qualifiées pour les différents niveaux d'intervention et de donner à ces dernières la formation apte et les consignes opérationnelles.

GB

QUALIFICATIONS OF THE OPERATORS

Only workers possessing the following qualifications may be allowed to use the machine:

Machine operator

An operator trained and qualified to operate the machine during functioning, comprising the use of the general switch and all the various controls present on the machine itself, assembly of the roll of plastic film, various adjustments depending on the format of the goods to be packaged, stopping and resetting of the machine.

Mechanical maintenance man

A qualified technician capable of running the machine like the machine operator and also to enable it to operate without the protective devices in the case of work on the mechanical parts for adjustments, maintenance or repairs.

He is not qualified to operate on the live electrical systems.

Electrical maintenance man

A qualified technician capable of running the machine like the machine operator and also to enable it to operate without the protective devices in the case of work on the electrical systems for adjustments, maintenance or repairs.

It is the responsibility of the user to define the qualified workers at the various levels of operation and to provide them with the appropriate training and operating instructions.

D

QUALIFIKATION DES BEDIENUNGSPERSONALS

Die Arbeit mit der Maschine darf nur von Personen ausgeführt werden, die über die folgenden Qualifikationen verfügen:

Maschinenführer

Geschulte und zur Führung der Maschine bei deren betrieblicher Verwendung zugelassene Person, mittels Verwendung des Hauptschalters und der verschiedenen, an der Maschine selbst vorhandenen Steuerungen, Montage der Rolle für die Plastikfolie, verschiedene Regelungen, die von den zu verpackenden Formaten abhängen, Maschinenstopp und -start.

Mechaniker

Qualifizierter Techniker, der die Maschine wie der Maschinenführer bedienen kann, und zusätzlich für deren Betrieb ohne Schutzvorrichtungen sorgen kann, falls Eingriffe an mechanischen Elementen zwecks Regelung, Wartung oder Reparatur vorgenommen werden sollen.

Eingriffe an elektrischen, unter Spannung stehenden Anlagen darf er nicht vornehmen.

Elektroinstallateur

Qualifizierter Techniker, der die Maschine wie der Maschinenführer bedienen kann, und zusätzlich für deren Betrieb ohne Schutzvorrichtungen sorgen kann, falls Eingriffe an der elektrischen Anlage zwecks Wartung oder Reparatur vorgenommen werden sollen.

Die Haftung für die Bestimmung der für die verschiedenen Eingriffsstufen qualifizierten Personen liegt beim Benutzer, der auch für die geeignete Schulung und Betriebsanweisungen sorgen muss.

E

CALIFICACIONES DE LOS OPERADORES

El trabajo con la máquina puede ser realizado solamente por personas con las cualificaciones indicadas de seguida:

Operador conductor de máquina

Operador formado y habilitado a la conducción de la máquina en el uso operativo a través del uso del interruptor general y de todos los demás mandos presentes en la máquina misma, montaje de la bobina de película plástico, regulaciones varias según los formatos a empaquetar, parada y restablecimiento de la máquina.

Encargado del mantenimiento mecánico

Técnico cualificado capaz de conducir la máquina como el operador conductor y además hacerla funcionar con las protecciones deshabilitadas en caso de intervención sobre órganos mecánicos para regulaciones, mantenimientos o arreglos.

No está habilitado a efectuar intervenciones sobre instalaciones eléctricas en tensión.

Encargado del mantenimiento eléctrico

Técnico cualificado capaz de conducir la máquina como el operador conductor y además hacerla funcionar con las protecciones deshabilitadas en caso de intervención sobre las instalaciones eléctricas para mantenciones o arreglos.

Será responsabilidad del usuario definir a las personas cualificadas a los diferentes niveles de intervención, formar a las mismas y darles los encargos operativos.



IMBALLO

Le saldatrici modello DIBIPACK 4255 EV vengono generalmente spedite, interamente montate, in uno scatolone di cartone montato su pallet che, oltre che fare da base, facilita le operazioni di movimentazione.

Prestare particolare cura nel disimballo in quanto la macchina è costituita anche di parti in materiale plastico non resistente ad urti violenti.

Afferrare la macchina come descritto al paragrafo seguente.

La scatola di cartone contiene:

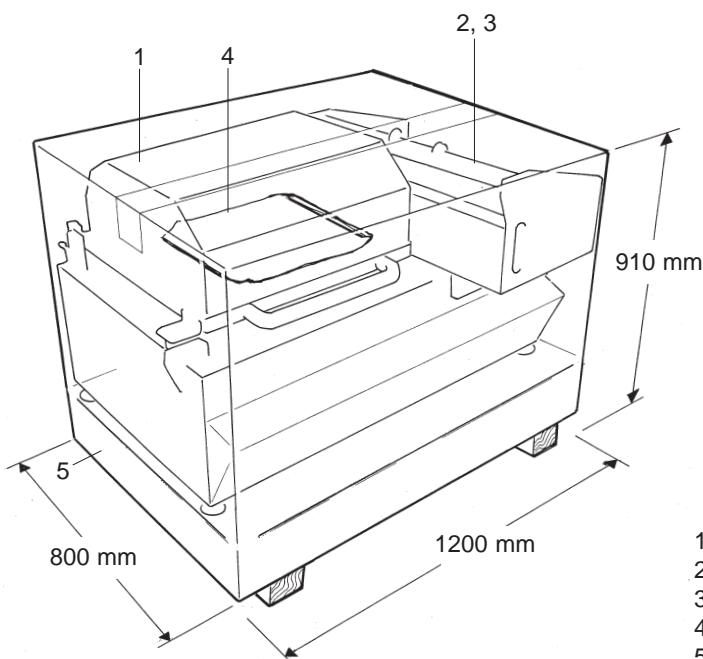
- il corpo macchina;
- il gruppo portabobina (smontato ed appoggiato sopra il corpo macchina);
- l'albero con coni per il montaggio bobina.

Sotto la campana trasparente un sacchetto contiene:

- 1 lama di saldatura di ricambio;
- 1 nastro in teflon di ricambio;
- 1 bobina spray di prodotto distaccante;
- Manuale per l'installazione, l'uso e la manutenzione.

La scatola di cartone con il 'carrello di supporto macchina' (opzionale), fornito interamente smontato, contiene:

- 1 base inferiore;
- 2 spalle;
- 1 sacchetto trasparente con bulloneria e ruote.



1. Corpo macchina
2. Portabobina
3. Albero con coni
4. Parti di ricambio e manuale uso e manutenzione
5. Cartone con carrello di supporto macchina

(F)

EMBALLAGE

La machine à souder modèle DIBIPACK 4255 EV est normalement expédiée entièrement montée, dans un gros carton, installé sur palette qui, outre à servir de base, en facilite le déplacement.

Défaire le carton avec grand soin parce que la machine est également constituée de pièces en matière plastique qui ne sont pas résistantes aux heurts violents. Saisir la machine comme indiqué au paragraphe suivant.

Le carton contient :

- le corps machine;
- le groupe porte-bobine (démonté et appuyé sur la machine);
- l'arbre avec les cônes pour le montage bobine.

Sous la cloche transparente un sachet contient :

- 1 lame de soudure de rechange;
- 1 ruban en téflon de rechange;
- 1 bombe spray de produit décollant;
- manuel pour l'installation, l'utilisation et l'entretien.

Le carton avec le «chariot de support machine» (en option), fourni entièrement dmonté, contient :

- 1 base inférieure;
- 2 montants;
- 1 sachet transparent avec set boulonnerie et des roues.

1. Corps machine
2. Porte-bobine
3. Arbre avec cônes
4. Pièces de rechange et manuel d'utilisation et d'entretien
5. Carton avec support machine

(GB)

PACKAGING

The DIBIPACK 4255 EV sealing machine is generally dispatched fully assembled in a cardboard box, mounted on a pallet that, in addition to acting as a base, also makes handling easier.

Particular care must be taken when unpacking, as the machine also comprises some plastic parts that require gentle handling. Pick up the machine as described in the following paragraph-

The cardboard box contains:

- the machine body;
- the film holder unit (disassembled and resting on top of the machine);
- the film holder shaft with cones for assembling the reel.

Beneath the transparent hood is a bag containing:

- 1 spare sealing blade;
- 1 spare roll of Teflon tape;
- 1 spray can of detaching product;
- Manual for installation, use and maintenance.

The cardboard box with the "machine stand" (optional), supplied fully disassembled, contains:

- 1 lower platform;
- 2 angled uprights;
- 1 transparent bag containing casters and nuts and bolts.

1. Machine body
2. Film holder carrier
3. Film holder shaft with cones
4. Spare parts and use and maintenance manual
5. Box with machine support

(D)

VERPACKUNG

Die Schweissmaschine Modell DIBIPACK 4255 EV wird normalerweise komplett montiert in einem Karton verpackt geliefert. Der Karton ist auf einer Palette montiert, die nicht nur als Basis dient, sondern auch den Transport erleichtert.

Seien Sie beim Auspacken besonders vorsichtig, da die Maschine auch aus Kunststoffteilen besteht, die starken Stößen nicht standhalten. Fassen Sie die Maschine gemäß der im folgenden Abschnitt enthaltenen Anweisungen an.

Der Karton enthält:

- Maschinengehäuse
- Bauteilgruppe Rollenhalterung (nicht montiert und auf der Maschine aufgelegt)
- Welle mit Kegeln für die Rollenmontage

Unterhalb der durchsichtigen Kunststoffhaube befindet sich ein Säckchen mit:

- 1 Reserve-Schweissklinge
- 1 Reserve-Teflonband
- 1 Spraydose mit Antihafmittel
- Handbuch für Installation, Gebrauch und Wartung

Der gelieferte Karton mit dem (optionellen) „Untergestell auf Rollen für die Maschine“, das erst zusammengebaut werden muss, enthält:

- 1 untere Grundplatte
- 2 Seitenwände
- 1 Plastiktuete mit Schraubensatz und Rollen

1. Maschinengehäuse
2. Rollenhalterung
3. Welle mit Kegeln
4. Ersatzteile und Gebrauchs- und Wartungshandbuch
5. Karton mit Maschinenhalterung

(E)

EMBALAJE

La soldadora modelo DIBIPACK 4255 EV normalmente se entrega enteramente montada, en una caja de cartón, montada sobre paleta que, además de hacer de base, facilita su manipulación.

Prestar particular atención al desembalaje ya que la máquina está formada también por partes en plástico no resistente a los golpes fuertes. Agarrar la máquina como descrito al párrafo siguiente.

La caja de cartón contiene:

- el cuerpo máquina;
- el grupo portabobina (desmontado ay apoyado sobre la máquina);
- Eye con conos para el montaje bobina.

Bajo la campana transparente una bolsa contiene:

- 1 cucilla de soldadura de recambio
- 1 cinta en teflón de recambio
- 1 botella espray de producto separador
- manual para la instalación, uso y mantenimiento.

La caja de cartón con el carro de soporte máquina (opcional), suministrado enteramente desmontado, contiene:

- 1 base inferior;
- 2 apoyos laterales;
- 1 bolsa transparente con conjunto de pernos y ruedas.

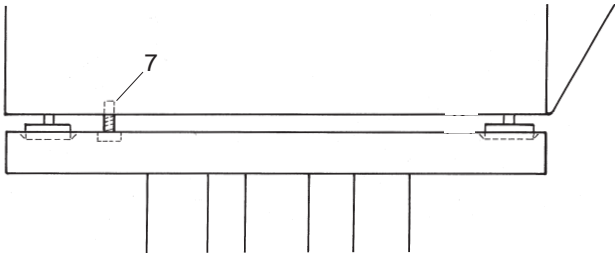
1. Cuerpo máquina
2. Portabobina
3. Eye con conos
4. Partes de recambio y manual uso y mantenimiento
5. Cartón con soporte máquina.



DISIMBALLO ED INSTALLAZIONE

Montaggio carrello di supporto macchina (opzionale)

- Avvitare le ruote sulla base inferiore serrandole a fondo.
- Montare le due spalle sopra la base inferiore; completare con i pannelli laterali.



Confezionatrice DIBIPACK 4255 EV

-Estrarre la macchina dall'imballo afferrandola con le mani sui lati anteriore e posteriore (si deve eseguire l'operazione in due persone); **non afferrare la maniglia della campana o il gruppo portabobina.**

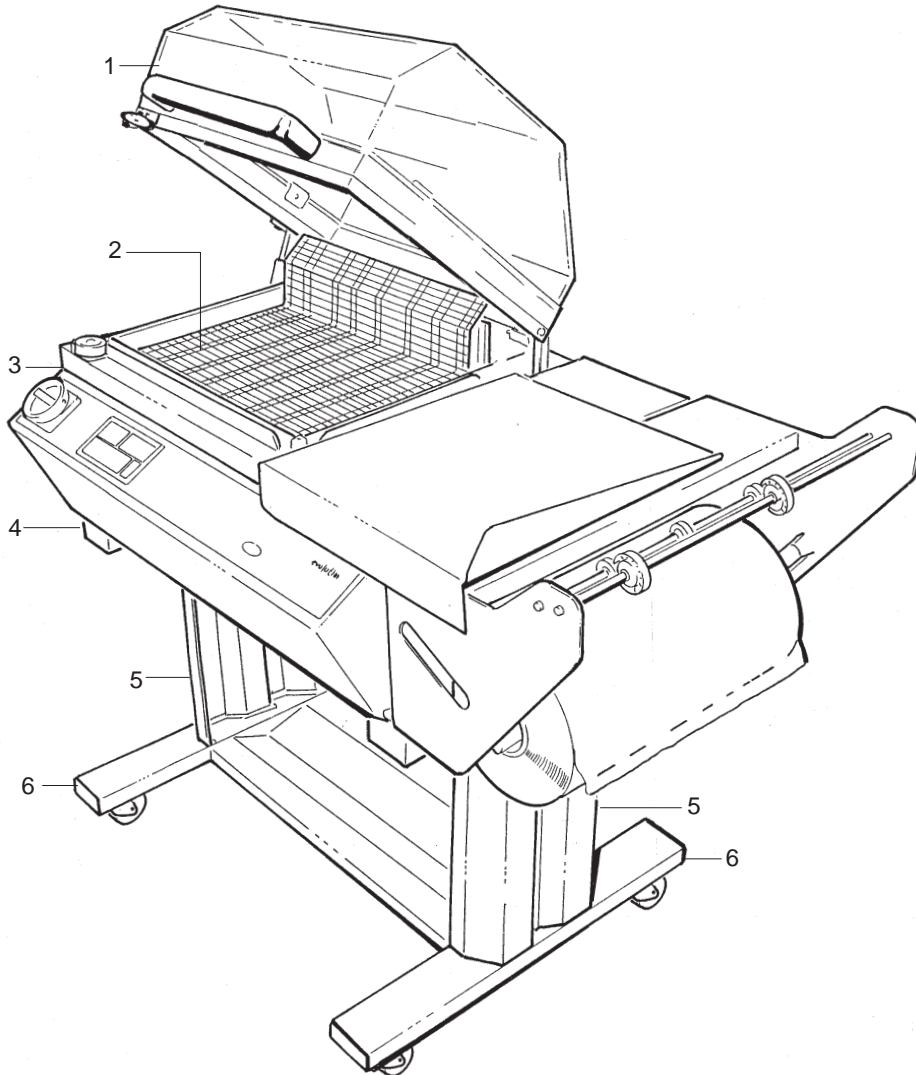
-Appoggiarla sul carrello controllando che i piedini della stessa siano correttamente posizionati negli appositi vani.

-Inserire ed avvitare, senza serrare forte, la vite di fissaggio (7).

-Se non si dispone di carrello di supporto appoggiare la macchina su un tavolo di lavoro di dimensioni opportune con un piano livellato, alto almeno 60 cm, liscio ed asciutto ed adatto a sostenere il peso della macchina (110 kg).

-Liberare la campana trasparente rimuovendo l'adesivo o la reggiatura; togliere il sacchetto con i pezzi di ricambio ed il manuale e verificare che il piano a griglia sia correttamente posizionato.

-La campana trasparente deve rimanere aperta!



- 1. Campana trasparente
- 2. Piano a griglia
- 3. Corpo macchina
- 4. Piedino di appoggio

- 5. Spalle
- 6. Base inferiore
- 7. Vite di fissaggio

F

**DEBALLAGE
ET INSTALLATION**

**Montage chariot de support
machine (en option)**

-Visser les roues sur la base inférieure en les serrant à fond.
- Fixer les deux montants sur la base inférieure.

**Machine à conditionner
DIBIPACK 4255 EV**

-Extraire la machine de l'emballage en la saisissant avec les mains sur les côtés antérieur et postérieur; **ne jamais saisir la poignée de la cloche ou le groupe porte-bobine**; (pour ce faire, la présence de 2 personnes est nécessaire).

-Poser la machine sur le dessus du chariot en contrôlant que les pieds de la machine soient positionnés de façon correcte dans les sièges respectifs.

-Insérer la vis de serrage (7) et visser sans trop serrer.

-Si l'on ne dispose pas du chariot de support, mettre la machine sur une table de travail de hauteur minimal 60 cm, ayant un plan nivelé, lisse et sec et apte à soutenir le poids de la machine (110 kg).

-Libérer la cloche transparente en enlevant le ruban adhésif ou le cerclage; enlever le sachet avec les pièces de rechange et le manuel et vérifier que le tapis à mailles soit correctement positionné.

-La cloche transparente doit rester ouverte!

1. Cloche transparente
2. tapis à mailles
3. Corps machine
4. Pied d'appui
5. Montants
6. Base inférieure
7. Vis de serrage

GB

**UNPACKING
AND INSTALLATION**

**Assembly of the machine stand
(optional)**

-Screw the casters onto the lower platform and tighten well; assembly the two angled on the lower platform and insert the doors in the open space of the two angled.

**DIBIPACK 4255 EV
Wrapping Machine**

-Remove the machine from the packaging, holding it by the front and back sides; **do not hold it by the handle of the hood or the film holder unit (this operation must be performed by two people).**

-Rest it on the the stand, checking that the feet of the latter are correctly positioned in the appropriate spaces.

-Insert and fasten the locking screw (7) in place, but not too tightly.

-If a support stand is not available, rest the machine on suitably sized work top with a level minimal height 60 cm /23.6 in., smooth and dry surface capable of supporting the weight of the machine (242.5 lb.).

- Release the transparent hood by removing the sticky tape or the support; remove the bag containing the spare parts and the manual and check that the mesh belt is correctly positioned.

-The transparent hood must be left open!

1. Transparent hood
2. Mesh belt
3. Machine body
4. Supporting foot
5. Angled uprights
6. Lower platform
7. Locking screw

D

**ENTFERNEN DER
VERPACKUNG UND
INSTALLATION**

**Montage Untergestell mit
Rollen für die Maschine
(optionell)**

-die Rollen an der unteren Grundplatte festschrauben
-die obere Seitenteile auf der Grundplatte.

**Verpackungsmaschine
DIBIPACK 4255 EV**

-Nehmen Sie die Maschine aus der Verpackung, indem Sie sie mit den Händen auf der Vorder- und Rückseite festhalten; **heben Sie sie nicht am Griff der Kunststoffhaube oder an der Rollenhalterungsgruppe hoch** (diese Operation muss von 2 Personen durchgeführt werden).

-Stellen Sie sie auf die Tischplatte des Untergestells und kontrollieren Sie, dass die Trägerfüßchen genau in die dafür vorgesehenen Öffnungen einrasten.

-Die Befestigungsschraube (7) einsetzen und anschrauben, ohne fest anzuziehen.

-Ist kein Untergestell vorhanden, stellen Sie die Maschine auf eine Arbeitsfläche mit geeigneten Abmessungen und einer ebenen, glatten und trockenen Platte, hoehe minimal 60 cm, die das Gewicht der Maschine (110 kg) aushält.

-Entfernen Sie das Klebeband oder die Verzerrung von der durchsichtigen Kunststoffhaube; entfernen Sie ebenfalls das Säckchen mit den Ersatzteilen und dem Handbuch und überprüfen Sie, dass sich die Gitter-Rollteppich in korrekter Position befindet.

-Die durchsichtige Kunststoffhaube muss offen bleiben!

1. DurchsichtigeKunststoffhaube
2. Gitter-Rollteppich
3. Maschinengehäuse
4. Trägerfüßchen
5. Seitenwände
6. Untere Grundplatte
7. Befestigungsschraube

E

**DESEMBALAJE
E INSTALACIÓN**

**Montaje carro de soporte
máquina (opcional)**

-Enroscar las ruedas a la base inferior apretándolas a fondo.
-Montar los dos apoyos laterales sobre la base inferior; introducir le puertas en el hueco abierto de los apoyos laterales.

**Empaquetadora
DIBIPACK 4255 EV**

-Extraer la máquina del embalaje cogiéndola con las manos por los lados anterior y posterior; **no agarrar la manilla de la campana o el grupo portabobina** (es necesario que la operación sea efectuada por dos personas).

- Apoyarla sobre el carro controlando que los pies de la misma estén correctamente posicionados en los vanos adecuados.

-Insertar y enroscar, sin apretar fuerte, el tornillo de fijación (7).

- Si no se dispone de carro de soporte apoyar la máquina sobre una mesa de trabajo de dimensiones adecuadas con un plano nivelado, altura mínima 60 cm, liso y seco y adecuado a soportar el peso de la máquina (110 kg).

- Librar la campana transparente removiendo el adhesivo o la cinta; quitar la bolsa con las partes de recambio y el manual y averiguar que la cinta de malla esté correctamente posicionado.

- ¡La campana transparente tiene que quedar abierta!

1. Campana trasparente
2. Cinta de malla
3. Cuerpo máquina
4. Pie de apoyo
5. Apoyos laterales
6. Base inferior
7. Tornillo de fijación



DESCRIZIONE E CARATTERISTICHE TECNICHE

Confezionatrici DIBIPACK 4255 EV

Macchina per confezioni prodotta con film plastico monopiega termosaldabile, nei limiti dimensionali indicati ai paragrafi seguenti, con saldatura angolare del film e taglio o saldatura-taglio e termoretrazione contemporanea.

Ogni qualvolta l'operatore abbassa la campana trasparente il calore di un filo saldante e la pressione dello stesso con un contrasto inferiore sul corpo macchina, rivestito in teflon, determinano la fusione del film e la separazione dei lembi originando in tal modo la confezione.

La retrazione del film ottenibile contemporaneamente al taglio dello stesso viene prodotta dalla circolazione di aria calda forzata intorno alla confezione.

NON SI POSSONO CONFEZIONARE:

- prodotti granulari sfusi;
- prodotti bagnati;
- prodotti liquidi e/o gelatinosi se non contenuti in altra confezione;
- prodotti altamente infiammabili;
- prodotti esplosivi;
- bombolette con gas in pressione, ecc.
- tutto ciò che potrebbe danneggiare la macchina o essere pericoloso per la salute dell'operatore (per esempio: acidi, agenti corrosivi, sale, ecc.).

Nel caso di utilizzo con prodotti alimentari si raccomanda di usare film plastici termosaldabili atti al contatto con alimenti.

In ogni caso, si rammenta che, la macchina non è adatta a venire in contatto con alimenti.

TARGHE (Segnalazioni di pericolo e Marcatura CE)

Le macchine sono prodotte in conformità alla Direttiva Comunitaria 98/37 CEE denominata Direttiva Macchine, Direttiva Bassa tensione (DBT) 73/23 CEE e successivi emendamenti, Direttiva compatibilità elettromagnetica (EMC) 89/336 e successivi emendamenti.

Tutte le parti che compongono la macchina sono adeguate alle richieste delle Direttive e la **marcatura CE** ne testimonia la conformità.

Leggibilità e conservazione delle targhe

Qualora una targa si deteriori e/o non sia più leggibile anche in uno solo degli elementi informativi riportati, richiederne un'altra al costruttore e provvedere obbligatoriamente alla sua sostituzione.

F

DESCRIPTION ET CARACTERISTIQUES TECHNIQUES

Machine à conditionner DIBIPACK 4255 EV

Machine pour conditionnements produit avec film plastique monopli thermosoudable, dans les limites dimensionnelles indiquées aux paragraphes suivants, avec soudure angulaire du film ou soudure-coupe et thermorétraction simultanée. Chaque fois que l'opérateur abaisse la cloche transparente la chaleur d'un fil soudant et la pression de ce dernier avec un repoussoir inférieur sur le corps machine, revêtu de téflon, déterminent la fusion du film et la séparation des bords produisant ainsi la confection.

ON NE PEUT PAS CONDITIONNER :

- des produits granulés en vrac;
- des produits mouillés;
- des produits liquides et/ou gélatineux à moins qu'ils ne soient contenus dans une autre confection;
- des produits hautement inflammables;
- des produits explosifs;
- des bombes contenant du gaz sous pression, etc...
- et tout ce qui pourrait endommager la machine ou être dangereux pour la santé de l'opérateur; (par exemple acides, agents corrosifs, sel).

En cas d'utilisation avec des produits alimentaires il est recommandé d'utiliser des films plastiques thermosoudables aptes au contact avec les aliments.

Il est rappelé dans tous les cas que la machine n'est pas appropriée à être mise en contact avec des aliments.

PLAQUES (Signalisations de danger et Marquage CE)

Les machines sont produites en conformité avec la Directive Communautaire 98/37 CEE dénommée Directive Machines, la Directive Basse tension (DBT) 73/23 CEE et amendements successifs et la Directive Compatibilité Electromagnétique (EMC) 89/336 CEE et amendements successifs.

Toutes les pièces qui composent la machine sont adéquates aux requêtes des Directives et le marquage CE en témoigne la conformité.

Lisibilité et conservation des plaques

Dans le cas où une plaque soit détériorée et/ou qu'elle ne soit plus lisible, même si cela ne concerne qu'un seul des éléments d'information reportés, en demander une autre au constructeur et pourvoir obligatoirement à sa substitution.

GB

DESCRIPTION AND TECHNICAL CHARACTERISTICS

DIBIPACK 4255 EV Wrapping machine

Machine for the packaging of products with single-fold sealing film, with dimensions contained in the following paragraphs, with angular sealing of the film and featuring simultaneous cutting or sealing-cutting and shrink-wrapping.

Each time that the operator lowers the transparent hood the heat of the sealing wire and its pressure against the bottom Teflon-coated edge on the machine body cause the film to melt and the edges to separate, thus creating the packaging. The shrinking of the film can be carried out at the same time as the cutting and is achieved by the circulation of hot air forced around the package.

THE FOLLOWING ITEMS MUST NOT BE PACKAGED:

- loose granular products;
- wet products;
- liquid and/or gelatinous products if not contained in another package;
- highly flammable products;
- explosive products;
- aerosol cans with pressurized gas, etc.;
- anything that could damage the machine or constitute a danger to the health of the operator (for example, acids, corrosive substances, salt).

In the case of use with food products, it is advisable to use plastic sealing film suitable for contact with food. In any case, we remind you that the machine is not suitable for contact with food products.

PLATES (warning signs and CE mark)

The machines are manufactured in conformity with the EC Machines Directive EEC 98/37, the Low Voltage Directive (DBT) EEC 73/23 and the successive amendments, the Electromagnetic Compatibility Directive (EMC) EEC 89/336 and the successive amendments.

All the components of the machine satisfy the requirements of the Directives and the CE mark testifies to its conformity.

Legibility and conservation of the plates

In the case in which a plate should deteriorate and/or even one of the pieces of information shown should no longer be legible, request a new one from the manufacturer and see to its compulsory replacement.

D

BESCHREIBUNG UND TECHNISCHE EIGENSCHAFTEN

Verpackungsmaschine DIBIPACK 4255 EV

Maschine für Produktverpackungen mit wärmeverweissbarer Plastikfolie mit Einfachfaltung, innerhalb der in den folgenden Abschnitten angegebenen Abmessungsgrenzen, mit winkelliger Schweißung der Folie und Schnitt oder Schweißung-Schnitt und gleichzeitiger Schrumpfung. Jedes Mal, wenn der Bediener die durchsichtige Kunststoffhaube herablässt, bewirken die Wärme eines Schweißdrahtes und der Druck dieses Drahtes durch eine untere, mit Teflon überzogene Strebe auf der Maschine das Schmelzen der Folie und die Trennung der Ränder, und auf diese Weise die Verpackung. Die gleichzeitig mit dem Schnitt ausführbare Schrumpfung der Folie erfolgt durch den Umlauf von Heissluft, die rund um die Verpackung eingeblasen wird.

NICHT VERPACKT WERDEN KÖNNEN:

- lose Granulate
- nasse Produkte
- flüssige und/oder gelatineartige Produkte, falls sie in keiner anderen Verpackung enthalten sind
- hochentflammbare Produkte
- explosive Produkte
- unter Druck stehende Gasflaschen etc.
- alle Produkte, die die Maschine beschädigen oder gefährlich für die Gesundheit des Bedieners sein könnten (zum Beispiel Säuren, ätzende Substanzen, Salz)

Falls die Maschine für Lebensmittel verwendet wird, muss beachtet werden, dass wärmeverweissbare, lebensmittelechte Plastikfolien verwendet werden.

Auf jeden Fall muss darauf hingewiesen werden, dass die Maschine nicht mit Lebensmitteln in Kontakt kommen darf.

PLAKETTEN (Gefahrenhinweise und CE-Kennzeichnung)

Die Maschinen werden in Übereinstimmung mit der EG-Richtlinie 98/37 EWG, bekannt als Maschinenrichtlinie, Niederspannungsrichtlinie (DBT) 73/23 EWG und darauffolgende Abänderungen, Richtlinie zur elektromagnetischen Verträglichkeit (EMC) 89/336 hergestellt und darauffolgende Abänderungen.

Alle Maschinenteile entsprechen den Anforderungen der Richtlinien, und die CE-Kennzeichnung steht für deren Konformität.

Lesbarkeit und Aufbewahrung der Plaketten

Sollte sich eine Plakette abnutzen und/oder auch nur eine der darauf enthaltenen Informationen nicht mehr lesbar sein, fordern Sie eine neue Plakette beim Hersteller an. Sie sind verpflichtet, für den Austausch der Plaketten zu sorgen.

E

DESCRIPCIÓN CARACTERÍSTICAS TÉCNICAS

Empaquetadora DIBIPACK 4255 EV

Máquina para empaquetar producto con película monopliegue termosoldable, en los límites dimensionales indicados en los párrafos siguientes, con soldadura angular de la película y corte o soldadura-corte y termocontracción contemporánea.

Cada vez que el operador baja la campana transparente el calor de un hilo soldador y la presión del mismo con un contraste inferior en el cuerpo máquina, revestido en teflón, determinan la fusión de la película y la separación de los bordes originando de esta manera el empaquetamiento. La contracción de la película que se obtiene contemporáneamente al corte de la misma, está producida por la circulación de aire forzada alrededor del paquete.

NO SE PUEDEN EMPAQUETAR

- productos granulares a granel;
- productos mojados;
- productos líquidos y/o gelatinoso si no contenidos en otros paquetes;
- productos altamente inflamables;
- productos explosivos;
- espray con gas en presión, etc.
- todo lo que podría dañar la máquina o ser peligroso para la salud del operador. (por ejemplo, ácidos, agentes corrosivos, sal)

En caso de utilización con productos alimentarios se recomienda el uso de plásticos termocontráctiles adecuados al contacto con alimentos.

PLACAS (Señales de peligro y Marca CE)

Las máquinas están producidas en conformidad con las Directiva Comunitaria 98/37 CEE denominada Directiva Máquinas, Directiva Baja tensión (DBT) 73/23 CEE y sucesivas enmiendas, Directiva compatibilidad electromagnética (EMC) 89/336 CEE y sucesivas enmiendas.

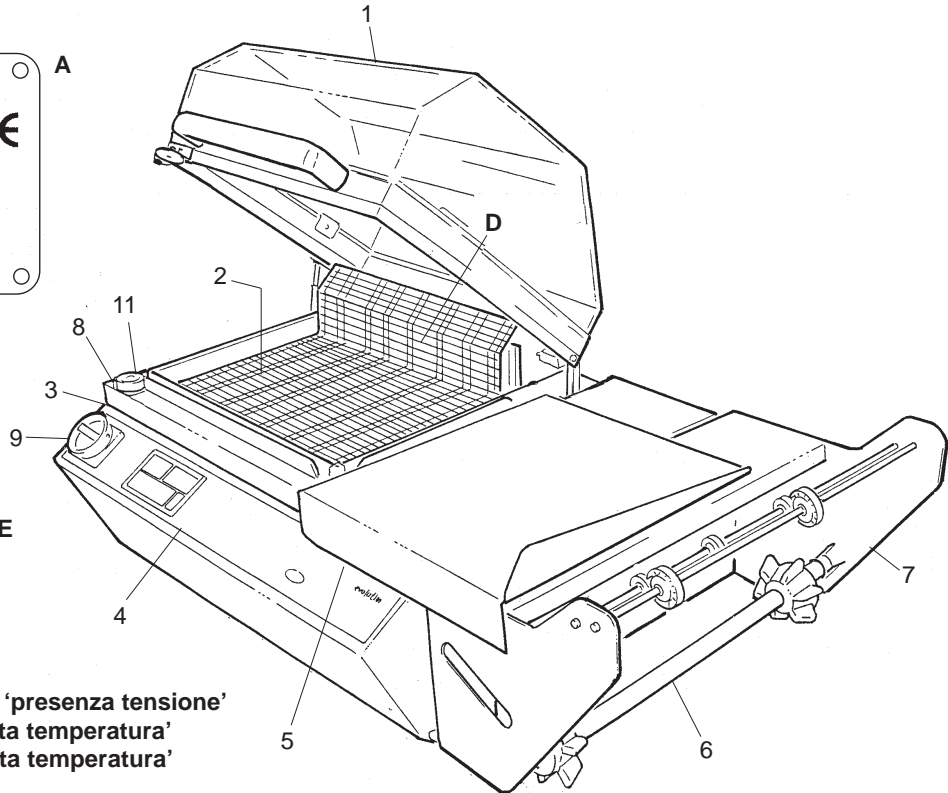
Todas las partes que componen la máquina están adecuadas a los requerimientos de las Directivas y la marca CE testimonia la conformidad.

Legibilidad y conservación de las placas

En caso una placa se deteriore o ya no sea leible aunque sea en uno de los elementos informativos indicados, pedir otra al fabricante y sustituirla obligatoriamente.



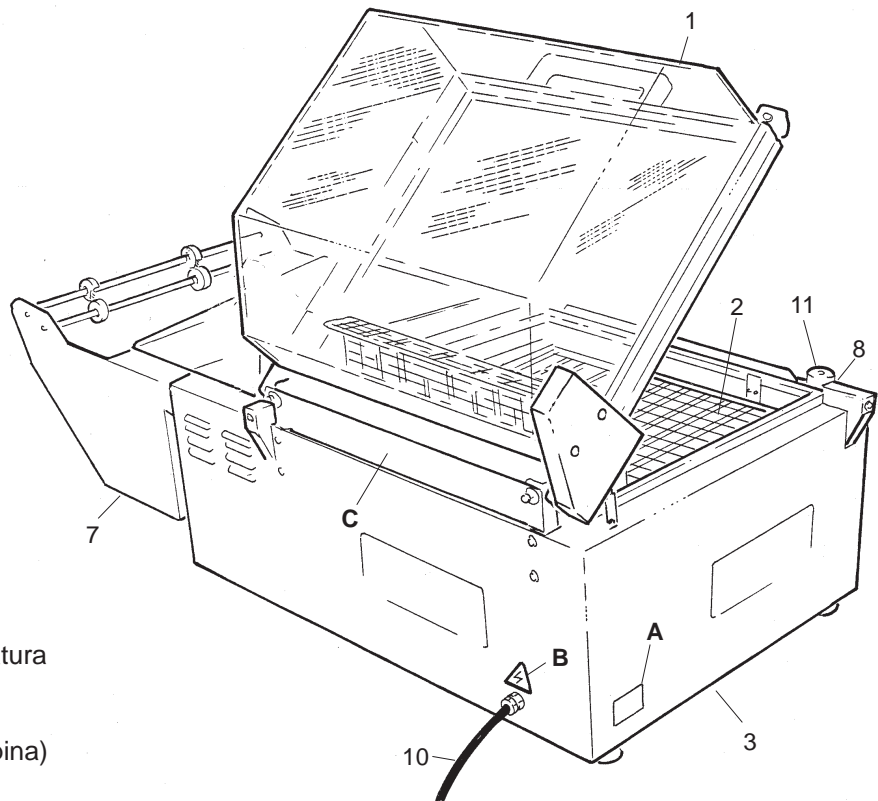
MARCATURA



A) Dati tecnici e Marcatura CE

RISCHI RESIDUI

- B) Segnalazione generica di 'presenza tensione'
- C) Segnalazione 'pericolo! alta temperatura'
- D) Segnalazione 'pericolo! alta temperatura'



- 1. Campana trasparente
- 2. Piano a griglia
- 3. Corpo macchina
- 4. Pannello comandi
- 5. Piano di caricamento
- 6. Albero portabobina con coni
- 7. Portabobina con rotelle di foratura
- 8. Dispositivo inizio ciclo
- 9. Interruttore generale
- 10. Cavo di alimentazione (con spina)
- 11. Magnete

F

MARQUAGE

A) Caractéristiques techniques et Marquage CE

RISQUES RESIDUELS

B) Signalisation générique de «Présence de tension»

C) Signalisations «danger! haute température»

D) Signalisations «danger! haute température»

1. Cloche transparente
2. Plan à grille
3. Corps machine
4. Tableau des commandes
5. Plan de chargement
6. Arbre porte-bobine avec cônes
7. Porte-bobine avec roulettes de perçage
8. Dispositif début de cycle
9. Interrupteur générale
10. Câble d'alimentation (avec prise)
11. Aimant

GB

PLATES

A) Technical information and CE Mark

VARIOUS HAZARDS

B) General warning of "presence of voltage"

C) "Danger! High temperature" warning

D) "Danger! High temperature" warning

1. Transparent hood
2. Gride
3. Machine body
4. Control panel
5. Working table
6. Film holder shaft with cones
7. Film holder with piercing wheels
8. Start cycle device
9. General switch
10. Power lead (with plug)
11. Magneto

D

KENNZEICHNUNG

A) Technische Daten und CE-Kennzeichnung

RESTRISIKEN

B) Allgemeiner Hinweis ‚Spannung vorhanden‘

C) Hinweis ‚Gefahr! Hohe Temperatur‘

D) Hinweis ‚Gefahr! Hohe Temperatur‘

1. Durchsichtige Kunststoffhaube
2. Gitterfläche
3. Maschinengehäuse
4. Schaltfeld
5. Ablagefläche
6. Rollenhalterwelle mit Kegeln
7. Rollenhalterung mit Perforierungsradchen
8. Vorrichtung Zyklusbeginn
9. Hauptschalter
10. Versorgungskabel (mit Stecker)
11. Magnet

E

MARCA

A) Datos técnicos y Marca CE

RIESGOS RESIDUALES

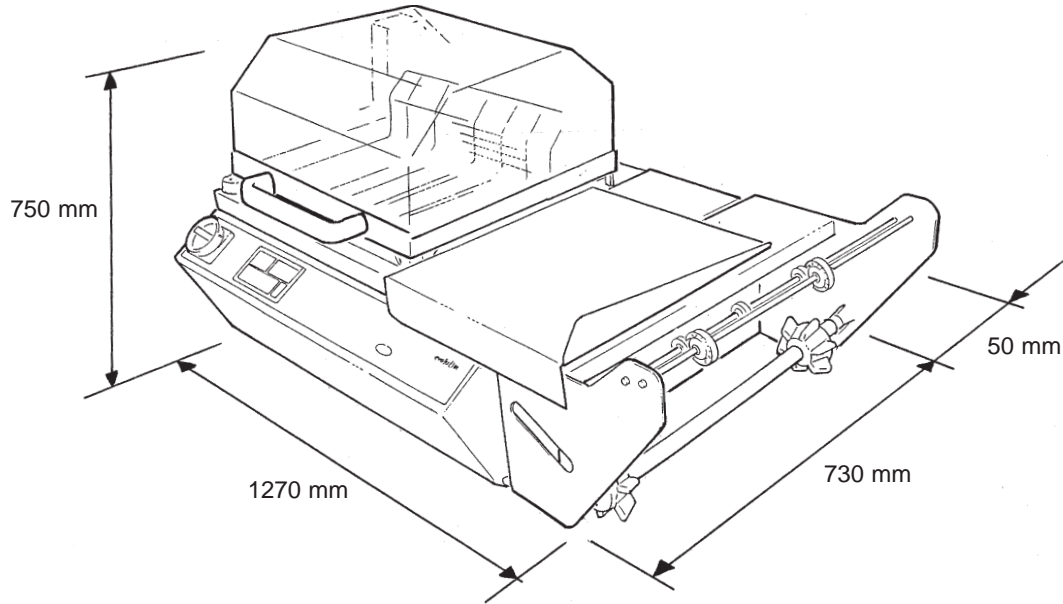
B) Señal genérica de "presencia tensión"

C) Señales "¡peligro! alta temperatura"

D) Señal "¡peligro! alta temperatura"

1. Campana transparente
2. Plano de rejilla
3. Cuerpo máquina
4. Panel mandos
5. Mesa de trabajo
6. Arbol portabobina con conos
7. Portabobina con rodillos de perforación
8. Dispositivo inicio ciclo
9. Interruptor general
10. Cable de alimentación (con clavija)
11. Magneto

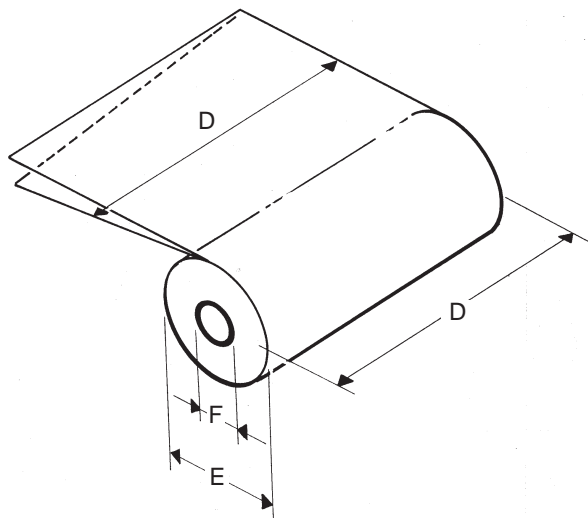
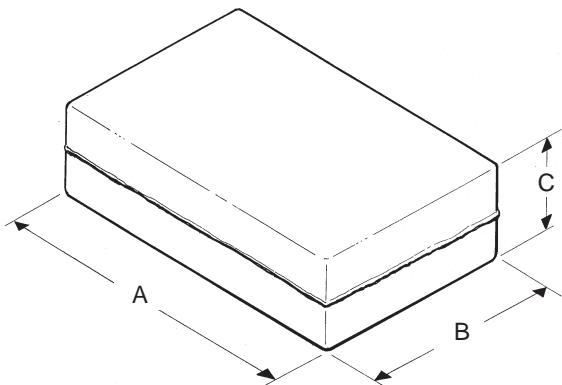
DIBIPACK 4255 EV



- Peso macchina: 87 kg
- Peso carrello 18 kg
- Altezza piano di lavoro (su carrello): 920 mm
- Dimensioni di saldatura: 420 x 550 mm
- Potenza installata: 3 kW
- Tensione di alimentazione: 220 V monofase (vedere targa 'Dati tecnici')
- Livello di pressione acustica emesso 71,8 dB(A)
- Assorbimento elettrico 16 A a 220 V

- Capacità di confezionamento:
Min. (A x B x C) 50 x 50 x 1 mm
Max. (A x B x C) 550 x 420 x 200 mm

Note: B + C non può mai essere superiore a 550 mm;
Non è possibile eseguire confezioni con i massimi valori dimensionali A x B x C



- Film utilizzabile per confezione:
Film plastico monopièga termosaldabile spessore 0,015 ÷ 0,050 mm
Dimensioni (D x E x F) 600 x 250 x 75 mm

(F)

- Poids machine: 87 kg
- Poids chariot: 18 kg
- Hauteur plan de travail (sur chariot): 920 mm
- Dimensions de soudure: 420 x 550 mm
- Puissance installée: 3 kW
- Tension d'alimentation: 220 V monophasé (voir plaque "Caractéristiques techniques")
- Niveau de pression acoustique émis: 71,8 dB (A)
- Absorption électrique: 16 A à 220 V
- Capacité de conditionnement :
Min. (A x B x C) 50 x 50 x 1 mm
Max. (A x B x C) 550 x 420 x 200 mm
Notes: B + C ne peut jamais être supérieur à 550 mm; Il est impossible d'effectuer des conditionnements avec les valeurs dimensionnelles maximum A x B x C
- Film utilisable pour conditionnement: Film plastique monoplis thermosoudable épaisseur 0,015 ÷ 0.050 mm.
Dimensions (D x E x F) 600 x 250 x 75 mm.

(GB)

- *Weight of machine:* 191.80 lb.
- *Weight of stand:* 39.7 lb.
- *Height of working table (on stand):* 36.22 in.
- *Dimensions of sealing:* 16.5 x 21.65 in.
- *Power:* 3 kW
- *Power supply voltage:* 220 V monophasic (see "Technical information plate")
- *Level of acoustic pressure emitted:* 71.8 dB (A)
- *Electrical input:* 16 A at 220 V
- Packaging capacity:
Min. (A x B X C) 1.96 x 1.96 x 0.040 in.
Max. (A x B x C) 21.65 x 16.5 x 7.87 in.
Notes: B + C must never exceed 21.65 in.; It is not possible to create packages with the maximum dimensions A x B x C.
- Film to be used for packaging: Single-fold sealing film, thickness 50 ÷ 100 gauge.
Dimensions (D x E x F) 23.62 x 9.84 x 2.95 in.

(D)

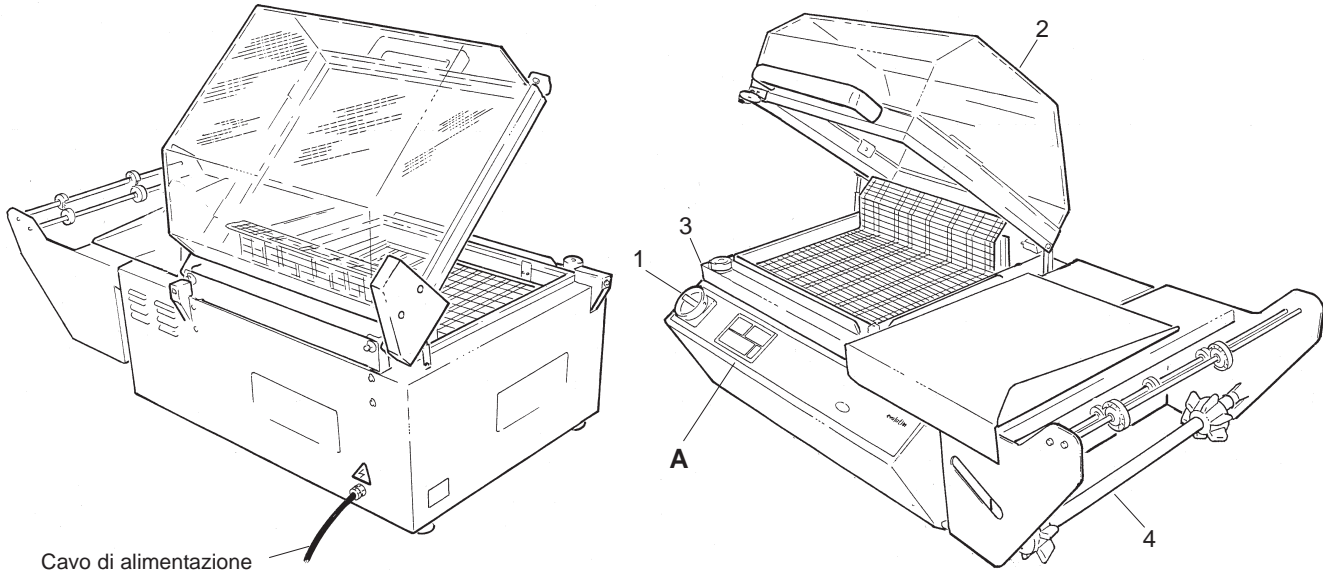
- Gewicht der Maschine: 87 kg
- Gewicht Untergestell: 18 kg
- Arbeitshöhe (inkl. Untergestell): 920 mm
- Schweissrahmen: 420 x 550 mm
- Installierte Leistung: 3 kW
- Versorgungsspannung: 220 V einphasig (siehe Plakette ,Technische Daten")
- Erzeugter akustischer Druckpegel: 71,8 dB (A)
- Elektrischer Bedarf: 16 A bei 220 V
- Verpackungskapazität:
Min. (A x B x C) 50 x 50 x 1 mm
Max. (A x B x C) 550 x 420 x 200 mm
Hinweise: B + C dürfen nie über 550 mm liegen; Es können keine Verpackungen mit den höchsten Abmessungswerten A x B x C ausgeführt werden.
- Für die Verpackung verwendbare Folie:
Plastikfolie mit Einfachfaltung, wärmeverscheidbar, Dicke 0,015 ÷ 0,050 mm; Abmessungen (D x E x F) 600 x 250 x 75 mm

(E)

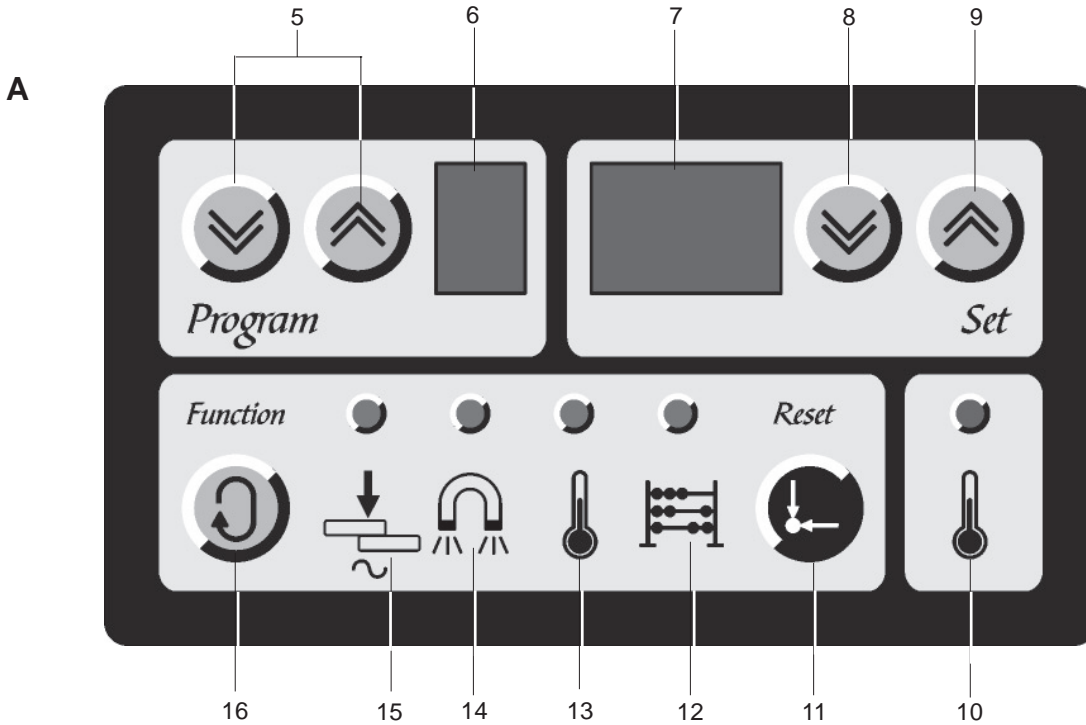
- *Peso máquina:* 87 kg.
- *Peso carro:* 18 kg.
- *Altura plano de trabajo (sobre carro):* 920 mm
- *Dimensiones de soldadura:* 420 x 550 mm
- *Potencia instalada:* 3 kW
- *Tensión de alimentación* 220 V monofásica (ver placa "Datos técnicos")
- *Nivel de presión acústica emitido* 71,8 dB (A)
- *Absorción eléctrica* 16 A a 220 V
- Capacidad de empaquetamiento:
Mín. (A x B x C) 50 x 50 x 1 mm
Máx. (A x B x C) 550 x 420 x 200 mm
Notas: B + C no puede ser superior de 550 mm;
No es posible efectuar empaquetamientos con los valores dimensionales máximos A x B x C
- Película utilizable para empaquetar:
Película plástica monoplegue termosoldable: espesor 15 ÷ 100 micrones.
Dimensiones (D x E x F) 600 x 250 x 75 mm



COMANDI



Cavo di alimentazione
Câble d'alimentation / Power lead
Versorgungskabel / Cable de alimentación



1. INTERRUTTORE GENERALE
2. CAMPANA
3. DISPOSITIVO DI INIZIO CICLO (MICROINTERRUTTORE)
4. ALBERO PORTABOBINA CON CONI DI SERRAGGIO
5. TASTI SELEZIONE PROGRAMMA
6. N° PROGRAMMA
7. VALORE CORRENTE
8. TASTO DECREMENTO VALORE
9. TASTO INCREMENTO VALORE
10. SEGNALE RESISTORI INSERITI (led)
11. AZZERAMENTO CONTAPEZZI
12. SEGNALE CONTAPEZZI (led)
13. SEGNALE TEMPERATURA ARIA (led)
14. SEGNALE TEMPO MAGNETE (led)
15. SEGNALE TEMPO DI SALDATURA (led)
16. SELEZIONE DELLA FUNZIONE

F

COMMANDES

1. INTERRUPTEUR GENERAL
2. CLOCHE
3. DISPOSITIF DE DEBUT DE CYCLE (MICRO-INTERRUPTEUR)
4. ARBRE PORTE-BOBINE AVEC CONES DE SERRAGE
5. TOUCHES DE SELECTION PROGRAMME
6. N° PROGRAMME
7. VALEUR COURANTE
8. TOUCHE DE DIMINUTION VALEUR
9. TOUCHE D'AUGMENTATION VALEUR
10. SIGNALISATION RESISTANCES INSEREES (led)
11. MISE À ZERO COMPTE-PIECES
12. SIGNALISATION COMPTE-PIECES (led)
13. SIGNALISATION TEMPERATURE DE L'AIR (led)
14. SIGNALISATION TEMPS AIMANT (led)
15. SIGNALISATION TEMPS DE SOUDURE (led)
16. SELECTION DE LA FONCTION

GB

CONTROLS

1. GENERAL SWITCH
2. HOOD
3. START CYCLE DEVICE (MICROSWITCH)
4. REEL CARRIER SHAFT WITH LOCKING CONES
5. PROGRAM SELECTION KEYS
6. PROGRAM N°
7. CURRENT VALUE
8. DECREASE VALUE KEY
9. INCREASE VALUE KEY
10. RESISTORS ACTIVE SIGNAL (LED)
11. RESET PIECE COUNTER
12. PIECE COUNTER SIGNAL (LED)
13. AIR TEMPERATURE SIGNAL (LED)
14. MAGNET TIME SIGNAL (LED)
15. SEALING TIME SIGNAL (LED)
16. FUNCTION SELECTOR

D

BEFEHLE

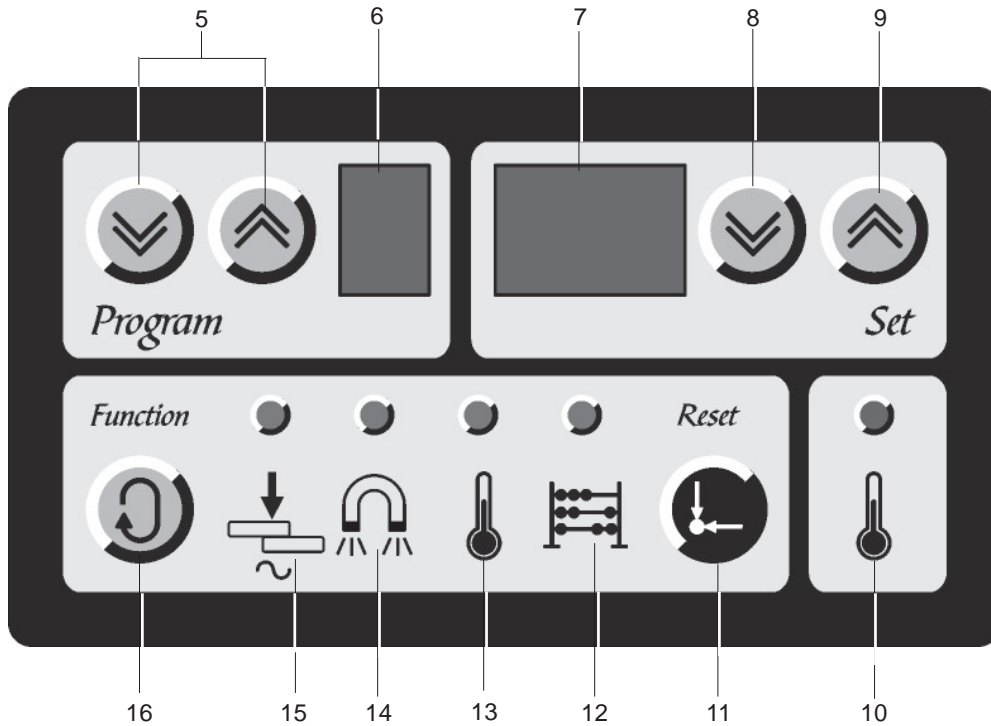
1. HAUPTSCHALTER
2. KUNSTSTOFFHAUBE
3. VORRICHTUNG FÜR ZYKLUSBEGINN (MIKROSCHALTER)
4. ROLLENHALTERWELLE MIT BEFESTIGUNGSKEGELN
5. PROGRAMMWAHLTASTEN
6. PROGRAMMNR.
7. STROMWERT
8. WERTABNAHMETASTE
9. WERTZUNAHMETASTE
10. ANZEIGE WIDERSTÄNDE EINGESCHALTET (Led)
11. STÜCKZÄHLERNULLSTELLUNG
12. ANZEIGE STÜCKZÄHLER (Led)
13. ANZEIGE LUFTTEMPERATUR (Led)
14. ANZEIGE MAGNETZEIT (Led)
15. ANZEIGE SCHWEISSZEIT (Led)
16. FUNKTIONSWAHL

E

MANDOS

1. INTERRUPTOR GENERAL
2. CAMPANA
3. DISPOSITIVO DE INICIO CICLO (MICROINTERRUPTOR)
4. ARBOL PORTABOBINA CON CONOS DE APRETAMIENTO
5. TECLAS SELECCIÓN PROGRAMA
6. N° PROGRAMA
7. VALOR CORRIENTE
8. TECLA DECREMENTO VALOR
9. TECLA INCREMENTO VALOR
10. INDICACIÓN RESISTORES CONECTADOS (led)
11. PUESTA A CERO CUENTAPIEZAS
12. INDICACIÓN CUENTAPIEZAS (led)
13. INDICACIÓN TEMPERATURA ARIA (led)
14. INDICACIÓN TIEMPO IMÁN (led)
15. INDICACIÓN TIEMPO DE SOLDADURA (led)
16. SELECCIÓN DE LA FUNCIÓN

COMANDI



Per mezzo del pannello di controllo si possono regolare tutte le funzioni della macchina.

Sono disponibili 8 programmi contenenti ciascuno:

- tempo di saldatura
- tempo di magnete
- temperatura dell'aria

Per iniziare, selezionare coi tasti (5) **"Program"**, il programma 1.

Col tasto (16) **"Function"**, i led di segnalazione del parametro si accendono in sequenza da sinistra verso destra. Il valore corrente del parametro appare sul display (7).

Coi tasti **"Set"** si incrementa o decrementa il valore e questo viene immediatamente memorizzato.

Led (15), è il "tempo di saldatura", il suo valore deve essere da 0,3 a 0,6 a seconda del tipo di film utilizzato. E' bene provare, dapprima, con un valore basso e poi eventualmente aumentarlo fino trovare quello ottimale. Il tempo ideale è quello col quale la saldatura avviene tagliando bene il film e tuttavia senza emettere fumosità.

Attenzione: il tempo di saldatura del primo ciclo è aumentato automaticamente e poi gradualmente ridotto in funzione del tempo trascorso dall'ultima saldatura perciò, non ci si deve preoccupare se questo cambia ad ogni ciclo, l'importante è che la saldatura avvenga sempre e senza emettere fumosità, anche eseguendo un ciclo ogni minuto o due in rapida successione.

Led (14), è il tempo di magnete, durante il quale la campana resta chiusa e nello stesso tempo avviene la termoretrazione. E' espresso in secondi. Va' regolato al tempo minimo necessario per ottenere la completa termoretrazione del film sul prodotto.

Secondo il film utilizzato e della temperatura di lavoro, il valore può variare da 3,0 a 7,0 sec.

Se la macchina non è provvista di magnete, il led è saltato e, in questo caso, il tempo di termoretrazione è stabilito dall'operatore stesso trattenendo chiusa la campana fino al momento opportuno.

F

Grâce au petit tableau de contrôle on peut régler toutes les fonctions de la machine.

8 programmes sont disponibles contenant chacun :

- temps de soudure
- temps d'aimant
- température de l'air

Pour commencer, sélectionner, en utilisant les touches (5) "Program", le programme 1.

Avec la touche (16) "Function", les leds de signalisation du paramètre s'allument en séquence de gauche à droite. La valeur courante du paramètre apparaît sur le display (7). Avec les touches "Set" on augmente ou diminue la valeur et cela est immédiatement mémorisé.

Le led (15) est le "temps de soudure", sa valeur doit être de 0,3 à 0,6 selon le type de film utilisé. Il est bon d'essayer tout d'abord avec une valeur basse et l'augmenter éventuellement par la suite jusqu'à arriver à la valeur optimale.

Le temps idéal est celui avec lequel la soudure a lieu en coupant le film comme il se doit et sans émettre de fumée.

Attention: le temps de soudure du premier cycle est automatiquement augmenté et ensuite réduit graduellement en fonction du temps écoulé depuis la dernière soudure, il ne faut donc pas se préoccuper s'il varie à chaque cycle, l'important est que la soudure se fasse toujours et sans émission de fumée, même en exécutant un cycle chaque minute ou deux en succession rapide.

Le led (14) est le temps d'aimant durant lequel la cloche reste fermée et où, dans le même temps, a lieu la thermorétraction. Il est exprimé en secondes. Il faut le régler au minimum de temps nécessaire pour obtenir la thermorétraction complète du film sur le produit.

Selon le film utilisé et la température de travail, la valeur peut varier de 3,0 à 7,0 sec. Si la machine n'est pas pourvue d'aimant, le led saute et, dans ce cas, le temps de thermorétraction est établi par l'opérateur même qui maintient la cloche fermée jusqu'au moment opportun.

GB

It is possible to adjust all the functions of the machine by means of the control panel.

8 programs are available, each of which feature:

- sealing time*
- magnet time*
- air temperature*

To start, select program 1 using the "Program" keys (5).

When the "Function" key (16) is used, the parameter signal LEDs light up in sequence, from left to right. The current value of the parameter appears on the display (7).

The value can be increased or decreased using the "Set" keys and is immediately memorized.

LED (15) corresponds to the "sealing time" and its value must be comprised between 0.3 and 0.6 seconds, according to the type of film used. It is best to try with a low value first, and if necessary increase it until the optimal value is found.

The ideal time corresponds to that with which sealing is performed, the film is cut well and no smoke is produced.

Note: *the sealing time of the first cycle is automatically increased and then gradually reduced according to the time that has passed since the last sealing operation. Consequently, do not worry if it changes with every cycle: what is important is that sealing is always performed without producing any smoke, even when a cycle is performed every minute or two are performed in rapid succession.*

LED (14), corresponds to the "magnet time", during which the hood remains closed and shrink-wrapping is performed. It is expressed in seconds. It must be set to the minimum time necessary for the complete shrink-wrapping of the product. The value may vary from 3.0 to 7.0 seconds, according to the type of film used and the working temperature.

If the machine does not feature a magnet, the LED is omitted, and in this case the shrink-wrapping time is established by the operator, by keeping the hood closed for an appropriate interval.

D

Über die Schaltfläche können sämtliche Maschinenfunktionen geregelt werden.

Es sind 8 Programme vorhanden, von denen jedes folgende Einstellungen enthält:

- Schweißzeit
- Magnetzeit
- Lufttemperatur

Als erstes mit den Tasten (1) „Program“ Programm 1 wählen.

Durch Betätigen von Taste (16) "Function" leuchten die Anzeigeleeds für den Parameter in Abfolge von links nach rechts auf. Der aktuelle Parameterwert erscheint auf dem Display (7).

Mit den Tasten „Set“ wird der Wert erhöht oder verringert und unverzüglich gespeichert.

Led (15) steht für die "Schweißzeit", deren Wert je nach verwendetem Folientyp zwischen 0,3 und 0,6 betragen muss. Es empfiehlt sich, anfänglich einen niedrigen Wert zu probieren, und ihn dann eventuell zu erhöhen, bis der optimale Wert erreicht wird. Die ideale Schweißzeit ist jene Zeitdauer, innerhalb der die Folie gut geschnitten und geschweißt wird, ohne dass dabei Rauch entsteht.

Achtung: Die Schweißzeit des ersten Zyklus wird automatisch erhöht und danach schrittweise verringert, je nach der Zeitdauer, die seit der letzten Schweißung vergangen ist. Es ist daher unbedenklich, wenn sich diese Zeit bei jedem Zyklus ändert, wichtig ist, dass die Schweißung stets und ohne Rauchentwicklung erfolgt, auch wenn ein Zyklus pro Minute oder zwei Zyklen in rascher Abfolge durchgeführt werden.

Led (14) steht für die Magnetzeit, während der die Kunststoffhaube geschlossen bleibt und die Schrumpfung erfolgt. Diese Zeit ist in Sekunden ausgedrückt. Sie muss auf die notwendige Mindestzeit eingestellt werden, um die komplette Schrumpfung der Folie um das Produkt zu erzielen.

Je nach verwendeter Folie und Arbeitstemperatur kann der Wert zwischen 3,0 und 7,0 Sek. betragen.

Wenn die Maschine über keinen Magneten verfügt, hat diese Led keine Anzeigefunktion. In diesem Fall wird die Schrumpfzeit vom Bediener festgelegt, der die Kunststoffhaube so lange geschlossen hält, bis die erforderliche Zeit verstrichen ist.

E

Por medio del panel de control se pueden regular todas las funciones de la máquina.

Están disponibles 8 programas que contienen cada uno:

- tiempo de soldadura
- tiempo de imán
- temperatura del aire

Para empezar, seleccionar con las teclas (5) "Program", el programa 1.

Con la tecla (16) "Function", los led de indicación del parámetro se encienden en secuencia a partir de la izquierda hacia la derecha. El valor corriente del parámetro aparece en el display (7).

Con las teclas "Set" se incrementa o se reduce el valor que queda inmediatamente memorizado.

Led (15), es el "tiempo de soldadura", su valor tiene que estar entre 0,3 y 0,6 según el tipo de película utilizado. Es mejor probar antes con un valor bajo y después eventualmente aumentarlo hasta encontrar el ideal.

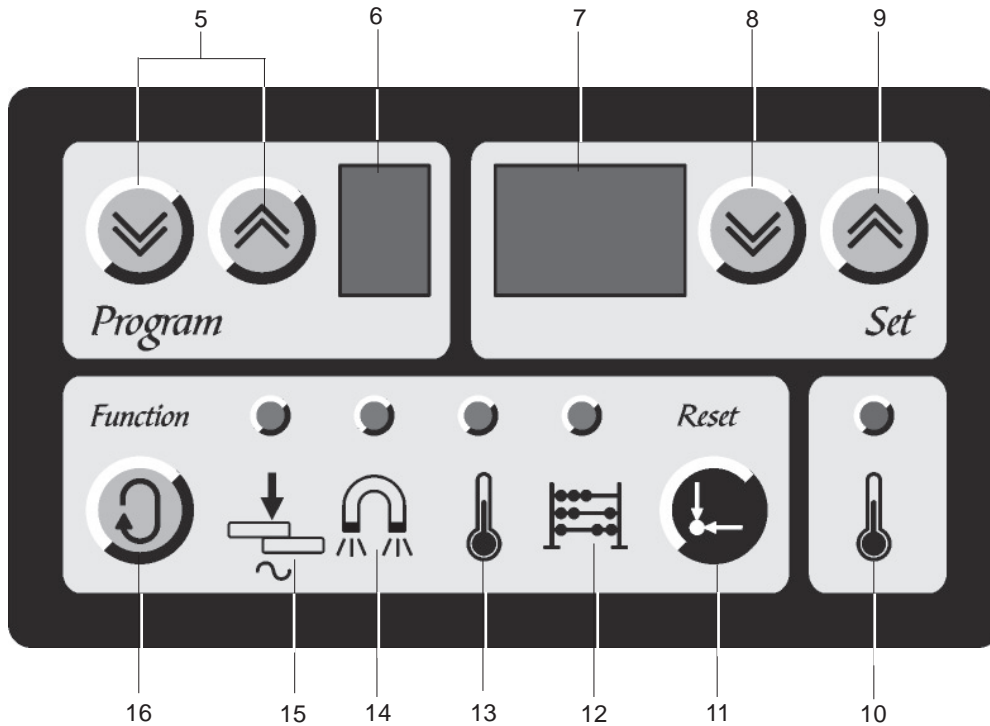
El tiempo ideal es el que permite que la soldadura se realice cortando bien la película y sin emitir humo.

Atención: el tiempo de soldadura del primer ciclo se aumenta automáticamente y luego gradualmente reducido según el tiempo pasado desde la última soldadura, por lo tanto no hay que preocuparse si éste cambia en cada ciclo, lo importante es que la soldadura se realice se lleve siempre a cabo y sin emitir humo, incluso efectuando un ciclo cada minuto o dos en rápida secuencia.

Led (14), es el tiempo de imán, durante el que la campana queda cerrada y al mismo tiempo se realiza la termoretracción. Se expresa en segundos. Ha de regularse al tiempo mínimo necesario para obtener la completa termoretracción de la película sobre el producto.

Según la película utilizada y la temperatura de trabajo, el valor puede variar entre 3,0 y 7,0 seg. Si la máquina no está dotada de imán, el led se salta y, en este caso, el tiempo de termoretracción está establecido por el operador mismo que tiene la campana cerrada hasta el momento oportuno.

COMANDI



Led (13), è la temperatura del forno, rappresenta i valori oltre il 100. Secondo il film utilizzato, la temperatura può variare da 130 a 160 °C quindi, il valore da impostare varia da 30 a 60. Impostando 00, si spegne completamente il forno; questo serve per eseguire solo la saldatura.

Con presenza di magneti, la campana rimane tuttavia chiusa per tutto il suo tempo impostato.

Led (12), è il contapezzi, utilizzando tutte le cifre, conta i cicli eseguiti fino al valore di 999, raggiunto il quale riparte da 000.

Il tasto "Reset" azzerà il contatore, in qualsiasi momento.

Il contatore mantiene il valore di conteggio anche dopo un cambio di programma o lo spegnimento della macchina.

Completato il programma, col tasto "Program", si seleziona il programma 2 e, con la stessa procedura, si inseriscono i valori opportuni. La stessa cosa è possibile per tutti gli altri programmi fino al n° 8.

Il led (10), acceso, indica che i resistori sono inseriti ovvero, che la macchina sta scaldando.

Se la temperatura, impostata, è raggiunta, il led si spegne.

Dopo qualche spegnimento e riaccensione, la macchina sarà abbastanza calda e si potrà iniziare a confezionare.

F

Le led (13) est la température du four, il représente les valeurs supérieures à 100. Selon le film utilisé, la température peut varier de 130 à 160 °C, la valeur à introduire varie donc de 30 à 60. En introduisant 00, on éteint complètement le four; sert uniquement pour exécuter la soudure.

Avec présence d'aimant, la cloche reste cependant fermée pour tout le temps pré-réglé.

Le led (12) est le compte-pièces, en utilisant tous les chiffres il compte les cycles exécutés jusqu'à la valeur de 999, cette valeur atteinte, il repart de 000. La touche "Reset" met le compteur à zéro à n'importe quel moment.

Le compteur maintient la valeur de comptage même après un changement de programme ou après l'extinction de la machine.

Une fois le programme complété, avec la touche "Program", on sélectionne le programme 2 et, en utilisant la même procédure, on insère les valeurs opportunes. La même chose est possible pour tous les autres programmes jusqu'au n° 8.

Le led (10), allumé, indique que les résistances sont insérées, c'est-à-dire que la machine est en train de chauffer.

Si la température pré-réglée est atteinte, le led s'éteint. Après divers allumages et extinctions, la machine sera assez chaude et il sera possible de commencer à confectionner.

GB

LED (13) corresponds to the oven temperature and represents values beyond 100. The temperature may vary from 130 to 160 °C, according to the film used and thus the value to be set varies from 30 to 60. The oven is switched off completely by setting 00; this is necessary for sealing only.

In the presence of the magnet, the hood nonetheless remains closed for the entire set time.

LED (12) is the piece counter and uses all the figures to count the cycles performed up until a value of 999, after which it restarts from 000.

The "Reset" key zeroes the counter at any moment.

The counter maintains the counting value even after changing programs or switching the machine off.

Once the program has been completed, select program 2 using the "Program" key and use the same procedure to set the appropriate values. The same procedure can be used for all the other programs up to n° 8.

When LED (10) is lit, it signals that the resistors are active, i.e. that the machine is heating.

When the set temperature is reached, the LED goes out. After lighting up and going out a few times, the machine will be hot enough and it will be possible to commence packaging.

D

Led (13) steht für die Ofentemperatur und zeigt die Werte über 100 an. Je nach verwendeter Folie kann die Temperatur zwischen 130 und 160°C variieren; der einzustellende Wert variiert daher zwischen 30 und 60. Durch die Einstellung auf 00 wird der Ofen komplett ausgeschaltet; dies dient dazu, dass nur der Schweißvorgang durchgeführt wird.

Bei Vorhandensein des Magneten bleibt die Kunststoffhaube dennoch für die eingestellte Gesamtzeit geschlossen.

Led (12) steht für den Stückzähler, es werden alle Ziffern verwendet und die durchgeführten Zyklen werden bis zum Wert 999 gezählt; nach Erreichen dieses Werts wird erneut ab 000 begonnen.

Durch die „Reset“-Taste wird der Zähler zu jedem beliebigen Zeitpunkt nullgestellt.

Der Zähler behält den gezählten Wert auch nach einem Programmwechsel oder nach Ausschalten der Maschine bei.

Ist das Programm fertig, wird mit der "Program"-Taste Programm 2 gewählt und auf dieselbe Weise werden die entsprechenden Werte eingefügt. Dieselbe Vorgangsweise ist für alle anderen Programme, bis zur Nr. 8, möglich.

Wenn Led (10) aufleuchtet, wird angezeigt, dass die Widerstände eingeschaltet sind, d.h. dass sich die Maschine aufwärmt.

Sobald die eingestellte Temperatur erreicht wird, schaltet sich die Led aus.

Nach mehrmaligem Aus- und Wiedereinschalten ist die Maschine warm genug und es kann mit dem Verpackungsvorgang begonnen werden.

E

Led (13), es la temperatura del horno, representa los valores más allá del 100. Según la película utilizado, la temperatura puede variar de 130 a 160 °C por lo tanto, el valor por programar varía entre 30 y 60. Programando 00, se apaga completamente el horno; esto sirve para efectuar solamente la soldadura.

Con presencia de imán, la campana queda igualmente cerrada por todo el tiempo programado.

Led (12), es el cuentapiezas, utilizando todas las cifras, cuenta los ciclos efectuados hasta el valor 999 y una vez alcanzado éste vuelve a empezar de 000.

La tecla "Reset" pone a cero el contador, en cualquier momento.

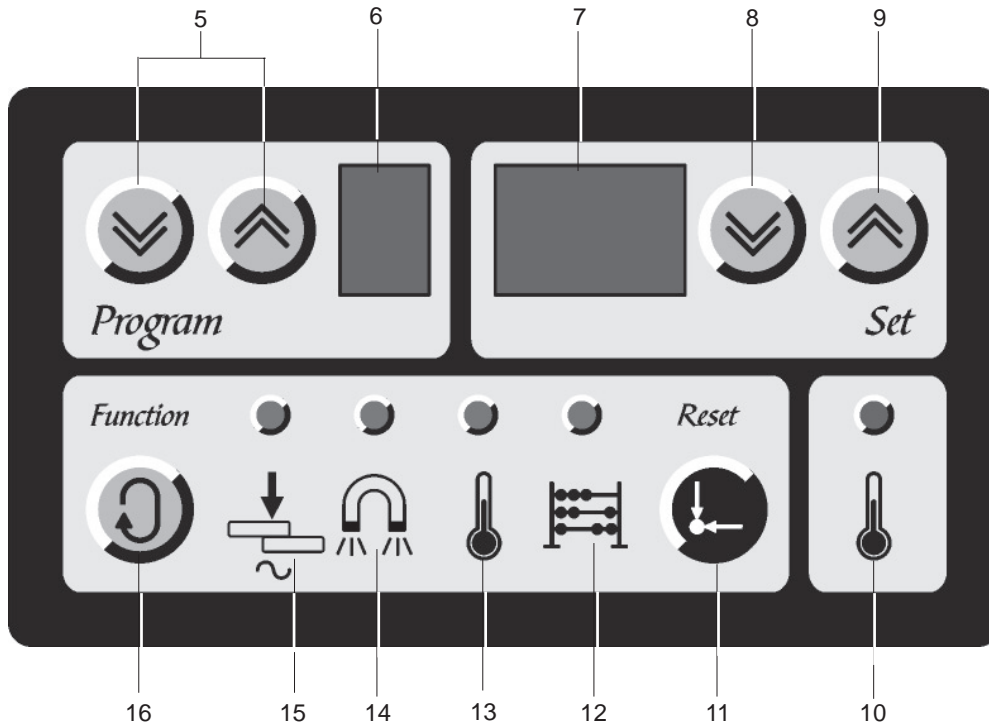
El contador mantiene el valor de cálculo incluso después de un cambio de programa o el apagamiento de la máquina.

Una vez completado el programa, con la tecla "Program", se selecciona el programa 2 y, con el mismo procedimiento, se introducen los valores oportunos. La misma cosa es posible para todos los demás programas hasta el n° 8.

El led (10), encendido, indica que los resistores están conectados es decir, que la máquina se está calentando.

Cuando se alcanza la temperatura programada el led se apaga. Después de algún apagamiento y nuevo encendido, la máquina estará bastante caliente y se podrá iniciar a empaquetar.

COMANDI



Coi tasti **“Program”**, si può selezionare anche il “programma” n° 9, che in realtà non è tale ma, consente di inserire o disinserire i dispositivi opzionali quali l'avvolgirifili ed il soffiante apri-film, secondo la seguente tabella.

Coi tasti **“Set”** si sceglie la combinazione opportuna.

Selezione 00:
avvolgirifili OFF, spento; soffiante OFF, spento.

Selezione 10:
avvolgirifili ON, inserito stabile; soffiante OFF, spento.

Selezione 01:
avvolgirifili OFF, spento; soffiante ON, inserito.

Selezione 11:
avvolgirifili ON, inserito stabile; soffiante ON, inserito.

Selezione 20:
avvolgirifili ON, inserito con funzionamento contemporaneo alla chiusura della campana; soffiante OFF, spento.

Selezione 21:
avvolgirifili ON, inserito con funzionamento contemporaneo alla chiusura della campana; soffiante ON, inserito.

F

Avec les touches "**Program**", on peut également sélectionner le "programme" n° 9, qui en réalité n'est pas tel mais qui permet d'insérer ou de désinsérer les dispositifs optionnels comme l'enrouleur de rognures et l'ouvre film soufflant selon le tableau suivant.

Avec les touches "**Set**" on choisit la combinaison opportune.

Sélection 00:
enrouleur de rognures OFF,
éteint; soufflant OFF, éteint

Sélection 10:
enrouleur de rognures ON, inséré
stable; soufflant OFF, éteint

Sélection 01:
enrouleur de rognures OFF
éteint; soufflant ON, inséré

Sélection 11:
enrouleur de rognures ON, inséré
stable; soufflant ON, inséré

Sélection 20:
enrouleur de rognures ON, inséré
avec fonctionnement simultané à
la fermeture de la cloche;
soufflant OFF, éteint

Sélection 21:
enrouleur de rognures ON, inséré
avec fonctionnement simultané à
la fermeture de la cloche;
soufflant ON, inséré

GB

*The "**Program**" keys can also be used to select "program" n° 9, which is not really a program but enables the optional devices, such as the trimmings winder and the film-opening blower, to be activated or deactivated as indicated in the following table.*

*The appropriate combination can be chosen using the "**Set**" keys.*

Choice 00:
*trimmings winder OFF,
deactivated; blower OFF,
deactivated*

Choice 10:
*trimmings winder ON, constantly
activated; blower OFF,
deactivated*

Choice 01:
*trimmings winder OFF
deactivated; blower ON, activated*

Choice 11:
*trimmings winder ON, constantly
activated; blower ON, activated*

Choice 20:
*trimmings winder ON, activated
and operating simultaneously
with the closure of the hood;
blower OFF, deactivated*

Choice 21:
*trimmings winder ON, activated
and operating simultaneously
with the closure of the hood;
blower ON, activated*

D

Mit den "**Program**"-Tasten kann auch Programm Nr. 9 gewählt werden, das in Wirklichkeit kein Programm ist, sondern das Ein- oder Ausschalten optioneller Einrichtungen ermöglicht, wie das Folienöffnergebläse und den Beschneider-Wickler, laut folgender Tabelle.

Mit den „**Set**“-Tasten wird die passende Kombination gewählt.

Wahl 00:
Beschneider-Wickler OFF,
ausgeschaltet; Gebläse OFF,
ausgeschaltet.

Wahl 10:
Beschneider-Wickler ON, fix
eingeschaltet; Gebläse OFF,
ausgeschaltet.

Wahl 01:
Beschneider-Wickler OFF,
ausgeschaltet; Gebläse ON,
eingeschaltet.

Wahl 11:
Beschneider-Wickler ON, fix
eingeschaltet; Gebläse ON,
eingeschaltet.

Wahl 20:
Beschneider-Wickler ON,
eingeschaltet mit Betrieb
gleichzeitig mit dem Schließen
der Kunststoffhaube; Gebläse
OFF, ausgeschaltet.

Wahl 21:
Beschneider-Wickler ON,
eingeschaltet mit Betrieb
gleichzeitig mit dem Schließen
der Kunststoffhaube; Gebläse
ON, eingeschaltet.

E

*Con las teclas "**Program**", se puede seleccionar también el "programa" n° 9, que realmente no es un programa pero permite conectar o desconectar los dispositivos opcionales como el enrollarebabas y el soplante abre-película, según la siguiente tabla.*

*Con las teclas "**Set**" se elige la combinación oportuna.*

Selección 00:
*enrollarebabas OFF, apagado;
soplante OFF, apagado*

Selección 10:
*enrollarebabas ON, conectado
estable; soplante OFF, apagado*

Selección 01:
*enrollarebabas OFF apagado;
soplante ON, conectado*

Selección 11:
*enrollarebabas ON, conectado
estable; soplante ON, conectado*

Selección 20:
*enrollarebabas ON, conectado
con funcionamiento contem-
poráneo al cierre campana;
soplante OFF, apagado*

Selección 21:
*enrollarebabas ON, conectado
con funcionamiento contem-
poráneo a la cierre campana;
soplante ON, conectado*

ALLACCIAMENTO LINEA ALIMENTAZIONE ELETTRICA

E' responsabilità dell'utilizzatore predisporre un idoneo impianto elettrico di distribuzione (quadro, presa, sistema di messa a terra, ecc.) in conformità alla normativa vigente.

In particolare si raccomanda l'impiego di un interruttore differenziale con limite di intervento a 0,03 A.

La fonte di alimentazione deve essere adeguata alla macchina e deve rispettare i margini di norma.

Per le apparecchiature elettriche delle macchine DIBIPACK 4255 EV valgono le norme CEI-EN 60204-1 e pertanto l'alimentazione deve avere un margine massimo del 10% sul valore della tensione ed un margine massimo del 1% in maniera continuativa e del 2% per un breve periodo di tempo sul valore della frequenza.

L'impianto deve essere provvisto di un sistema di sgancio automatico con interruttore magnetotermico differenziale e di un sistema di messa a terra che deve garantire i parametri minimi richiesti dalle normative osservando in ogni caso specifiche disposizioni di legge vigenti nel paese di installazione della macchina.

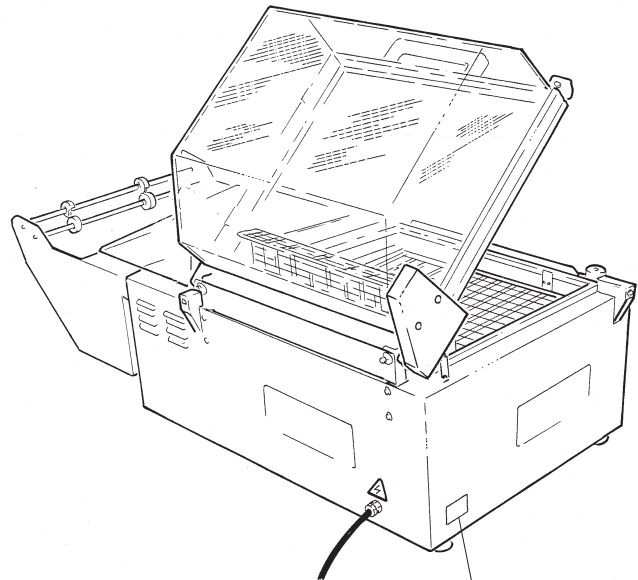
Prima di eseguire l'allacciamento verificare che le caratteristiche della rete di alimentazione concordinino con quelle indicate sulla targhetta dati della macchina

Verificare che l'interruttore generale sia posto su '0'.

Non eseguire collegamenti di tipo 'volante' a mezzo di prolunghe e/o cavi provvisori, se necessario richiedere l'intervento di personale qualificato ed abilitato.

Segnalare la presenza a terra del/i cavo/i di alimentazione se un collegamento di tipo diverso non è possibile e nella zona di installazione è previsto il passaggio di persone.

Non lasciare cavi a terra nella zona di passaggio mezzi.



Illuminazione

La macchina non è dotata di sistema di illuminazione. Il livello di illuminazione ambiente deve essere sempre tale da evitare coni d'ombra e garantire l'operatività nella massima sicurezza possibile in relazione al tipo di attività (uso, pulizia, manutenzione, ecc.)

F

RACCORDÉMENT LIGNE ALIMENTATION ELECTRIQUE

L'utilisateur a la responsabilité de prédisposer une installation électrique de distribution (tableau, prise, système de mise à terre, etc...) appropriée, conforme à la réglementation en vigueur.

L'emploi d'un interrupteur différentiel avec limite d'intervention à 0,03 A est particulièrement recommandé.

La source d'alimentation doit être appropriée à la machine et doit respecter les marges de norme. Pour les appareillages électriques des machines DIBIPACK 4255 EV, les normes CEI-EN 60204-1 sont valables et l'alimentation doit donc avoir une marge maximum de 10% sur la valeur de la tension et une marge maximum de 1% en manière continue et de 2% pour une brève période de temps sur la valeur de la fréquence.

L'installation doit être pourvue d'un système de décrochage automatique avec interrupteur magnétothermique différentiel et d'un système de mise à terre qui doit garantir les paramètres minimum requis par les réglementations en observant dans chaque cas les dispositions spécifiques de loi en vigueur dans le pays d'installation de la machine.

Avant d'exécuter le raccordement, vérifier que les caractéristiques du réseau d'alimentation correspondent bien avec celles indiquées sur la plaque des caractéristiques de la machine.

Vérifier que l'interrupteur général soit placé sur «0».

Ne pas exécuter de raccordements du type «volant» en utilisant des rallonges et/ou câbles provisoires, demander, si cela est nécessaire, l'intervention d'un personnel qualifié et habilité.

Signaler la présence à terre du/des câble/s d'alimentation si un raccordement de type différent n'est pas possible et si le passage de personnes est prévu dans la zone d'installation.

Ne pas laisser de câbles à terre dans la zone de passage de moyens de transport.

Eclairage

La machine n'est pas dotée de système d'éclairage. Le niveau d'éclairage du milieu ambiant doit toujours être tel à éviter des cônes d'ombre et garantir l'opérativité dans la sécurité maximum possible selon le type d'activité (utilisation, nettoyage, entretien, etc...).

GB

CONNECTION TO THE POWER SUPPLY

It is the responsibility of the user to provide a suitable electrical distribution system (control panel, socket, earth system, etc.) in compliance with the current regulations. In particular, it is advisable to use a differential switch with an intervention limit of 0.03 A.

The power supply must be appropriate for the machine and must comply with the margins set out in the relevant standards.

The CEI-EN 60204-1 standards apply in the case of the electrical apparatus of the DIBIPACK 4255 EV machines, and consequently the power supply must have a maximum margin of 10% over the voltage value and a maximum margin of 1% in a continuous manner and 2% for a brief period of time over the value of the frequency.

The system must be equipped with an automatic release system with a differential automatic magnetothermic switch and an earth system that guarantees the minimum parameters required by the standards, observing in any case the specific requirements of the current laws in the country in which the machine is installed.

Before connection, check that the characteristics of the mains power supply match those indicated on the information plate on the machine.

Check that the general switch is in the "0" position.

Do not make any "mobile" type connections using extension leads and/or temporary cables, if necessary request the intervention of trained and qualified staff.

Mark the presence of the power cable(s) on the ground if a connection of another type is not possible and the passage of people is expected in the area of installation.

Do not leave cables on the ground in the area of vehicle transit.

Illumination

The machine is equipped with a lighting system. The level of illumination of the room must always be sufficient to avoid areas of shade and to guarantee operation in maximum safety in relation to the type of activity (use, cleaning, maintenance, etc.).

D

ANSCHLUSS AN DIE ELEKTRISCHE VERSORGUNG

Der Benutzer ist für die Bereitstellung einer geeigneten elektrischen Verteilungsanlage verantwortlich (Schalttafel, Steckdose, Erdungssystem etc.), die den geltenden Vorschriften entspricht.

Insbesondere wird die Verwendung eines Fehlerstromschutzschalters mit Eingriffsgröße 0,03 A empfohlen.

Die Versorgungsquelle muss für die Maschine geeignet sein und die vorgeschriebenen Begrenzungen einhalten.

Für die elektrischen Anlagen der Maschinen DIBIPACK 4255 EV gelten die Normen CEI-EN 60204-1, daher muss die Versorgung einen maximalen Spielraum von 10% des Spannungswertes und einen stetigen maximalen Spielraum von 1% aufweisen, sowie 2% des Frequenzwertes für einen kurzen Zeitraum.

Die Anlage muss mit einem automatischen Abschaltensystem mittels magnetothermischem Fehlerstromschutzschalter ausgestattet sein, sowie mit einem Erdungssystem, das die vorgeschriebenen Mindestparameter gewährleisten muss, wobei auf jeden Fall die spezifischen Gesetzesvorschriften des Staates, in dem die Maschine installiert wird, eingehalten werden müssen. Vergewissern Sie sich vor der Durchführung des Anschlusses, dass die Eigenschaften des Versorgungsnetzes mit den auf der Plakette mit den Maschinendaten angeführten Werten übereinstimmt.

Überprüfen Sie, dass der Hauptschalter auf „0“ steht. Führen Sie keine „unständigen“ Anschlüsse mit Verlängerungskabeln und/oder provisorischen Kabeln durch; falls erforderlich, wenden Sie sich diesbezüglich an qualifiziertes, zugelassenes Personal.

Kennzeichnen Sie das Vorhandensein des/der Versorgungskabel am Boden, falls keine andere Anschlussart möglich ist und der Durchgang von Personen durch den Installationsbereich vorgesehen ist.

Lassen Sie die Kabel in Bereichen, für die die Durchfahrt von Fahrzeugen vorgesehen ist, nicht am Boden liegen.

Beleuchtung

Die Maschine verfügt über kein Beleuchtungssystem.

Das Beleuchtungsniveau des Installationsraumes muss immer dergestalt sein, dass Schattenkegel vermieden werden und die Betriebsfähigkeit unter höchsten möglichen Sicherheitsbedingungen im Verhältnis zur Art der durchzuführenden Tätigkeit (Reinigung, Wartung etc.) möglich ist.

E

CONEXIÓN LÍNEA DE ALIMENTACIÓN

Es responsabilidad del usuario predisponer un idónea instalación eléctrica de distribución (cuadro, enchufe, sistema de puesta a tierra, etc.) conforme a la normativa vigente.

En particular se recomienda el uso de un interruptor diferencial con límite de intervención a 0,03 A.

La fuente de alimentación tiene que ser adecuada para la máquina y respetar los márgenes de norma.

Para los aparatos eléctricos de la máquinas DIBIPACK 4255 EV valen las normas CEI-EN60204-1y por tanto la alimentación tiene que tener un margen máximo del 10% sobre el valor de la tensión y un margen máximo del 1% de manera continuativa y del 2% por un breve periodo de tiempo sobre el valor de la frecuencia.

La instalación tiene que estar equipada de un sistema de desenganche automático con interruptor magnetotérmico diferencial y con un sistema de puesta a tierra que tiene que garantizar los parámetros mínimos requeridos por las normas observando, de todas maneras, las disposiciones específicas de ley vigentes en el país de instalación de la máquina.

Antes de efectuar la conexión, averiguar que las características de la red de alimentación concuerden con las indicadas en la placa datos de la máquina.

Averiguar que el interruptor general esté sobre el "0".

No efectuar conexiones de tipo "volante" por medio de alargaderas y/o cables provisorios, si fuera necesario pedir la intervención de personal cualificado y habilitado.

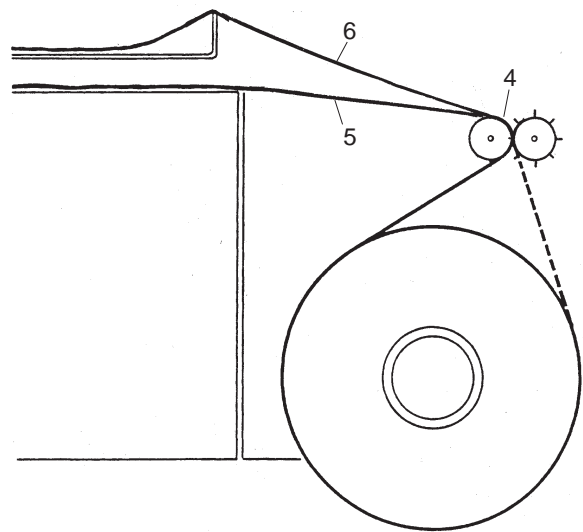
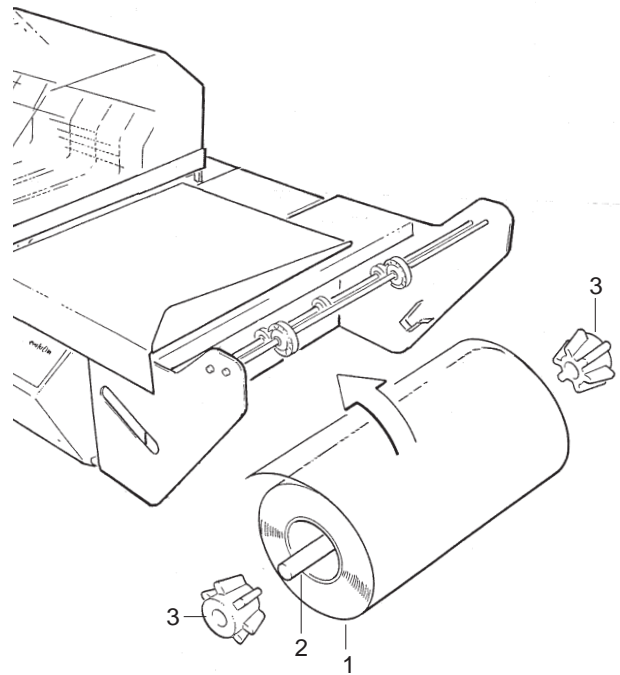
Señalar la presencia a tierra del/los cable/s de alimentación si una conexión de tipo diferente no es posible y en la zona de instalación está previsto el paso de personas.

No dejar cables en el suelo en la zona de paso de medios.

Iluminación

La máquina no está dotada de sistema de iluminación. El nivel de iluminación ambiente tiene que ser lo suficiente bueno para evitar conos de sombra y garantizar el funcionamiento en la máxima seguridad según la actividad que se realiza (uso, limpieza, mantenimiento, etc.).

MONTAGGIO BOBINA E PASSAGGIO FILM



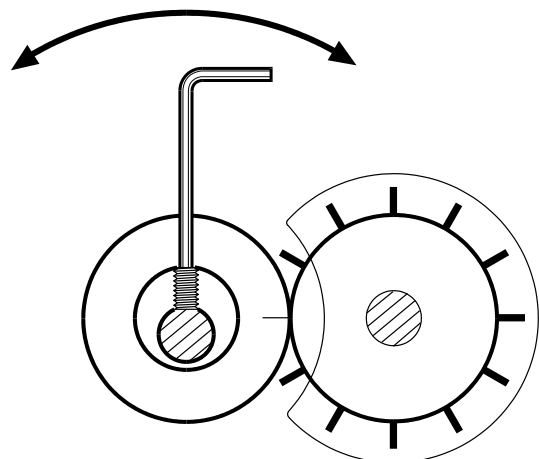
Montare la bobina di film plastico (1), con la piega a lestra, sull'albero (2) in posizione tutta a sinistra, bloccandola con i coni centratori (3); la bobina può essere svolta in senso orario o antiorario.

-Inserire le estremità dell'albero negli appositi alloggiamenti del portabobina verificando che il lato aperto del film sia rivolto verso il lato anteriore macchina, cioè verso l'operatore;

-Svolgere il film e passare tra le rotelle di foratura (4);

-Passare i lembi inferiore (5) e superiore (6) del film rispettivamente sotto e sopra il piano di caricamento;

-Verificare che le rotelle di foratura forino il film ed eventualmente regolarle, con una chiave esagonale da 2 mm, agendo sull'eccentrico. Se il film è sottile le rotelle devono sfiorare il corpo della rotella con gli aghi, se invece è spesso, devono esercitare una maggiore pressione.



F

MONTAGE BOBINE ET PAS-SAGE FILM

-Monter la bobine de film plastique (1), avec le pli à droite, sur l'arbre (2) en position toute à gauche et en la bloquant avec les cônes de centrage.

La bobine peut être déroulée dans le sens des aiguilles d'une montre ou en sens contraire.

-Insérer les extrémités de l'arbre dans les logements spéciaux du porte-bobine en vérifiant que le côté ouvert du film soit tourné vers le côté antérieur machine, c'est-à-dire vers l'opérateur;

-Dérouler le film et passer entre les roulettes de perçage (4);

-Passer les bords inférieur (5) et supérieur (6) du film respectivement en-dessous et au-dessus du plan de chargement;

-Vérifier que les roulettes de perçage percent bien le film et éventuellement les régler en agissant sur l'excentrique avec une clef hexagonale de 2 mm. Si le film est fin, les roulettes doivent effleurer le corps de la roulette avec les aiguilles, si au contraire le film est épais, elles doivent exercer une pression plus importante.

GB

ASSEMBLING THE REEL AND THREADING THE FILM

-Place the reel of plastic film (1), with the fold on the right, on the shaft (2) positioned to the far left, locking it in place with the centring cones.

The reel may be unwound in a clockwise or anticlockwise direction.

- Insert the end of the shaft in the special spaces on the film holder, making sure that the open side of the film is turned towards the front side of the machine, i.e. the operator.

- Unroll the film and pass it between the piercing wheels (4);

- Pass the lower (5) and upper edge (6) of the film under and over the working table respectively.

- Check that the perforating wheels perforate the film and adjust them if necessary, using a 2 mm hexagonal key on the cam. If the film is thin, the wheels must skim the body of the wheels with the needles, whilst in the case of thick film they must exert greater pressure.

D

MONTAGE VON ROLLE UND FOLIENDURCHLAUF

-Die Rolle mit der Kunststoffolie (1), deren Faltung nach rechts ausgerichtet sein muss, auf der Welle (2) in vollständig nach links ausgerichteter Position montieren und mit den Zentrierkegeln (3) feststellen; die Rolle kann sowohl im als auch gegen den Uhrzeigersinn abgewickelt werden.

- Fügen Sie die Wellenenden in die hierfür vorgesehenen Hohlräume des Rollenhalters ein. Überprüfen Sie dabei, dass die offene Seite der Folie in Richtung Maschinenvorderseite, also in Richtung Bediener, ausgerichtet ist.

- Wickeln Sie die Folie ab und zwischen führen Sie sie zwischen die Perforierungsradchen (4).

-Führen Sie den unteren (5) und den oberen (6) Folienrand entsprechend unter- und oberhalb der Ablagefläche ein.

-Sicher gehen, dass die Perforierradchen die Folie perforieren; eventuell mit einem 2 mm-Sechskantschlüssel durch Einwirken auf den Nocken einstellen.

Wenn die Folie dünn ist, müssen die Radchen den Körper des Nadelradchens leicht berühren, wenn die Folie hingegen dick ist, müssen sie einen größeren Druck ausüben.

E

MONTAJE BOBINA Y PASO PELÍCULA

-Montar la bobina de película plástica (1), con el pliegue a la derecha, en el árbol (2) en posición todo a la izquierda, bloqueándola con los conos centradores.

La bobina puede ser desbobinada en el sentido de las agujas del reloj o el inverso.

- Introducir la extremidad del árbol en las sedes adecuadas del portabobina controlando que el lado abierto de la película esté dirigido hacia el lado anterior de la máquina, o sea hacia el operador;

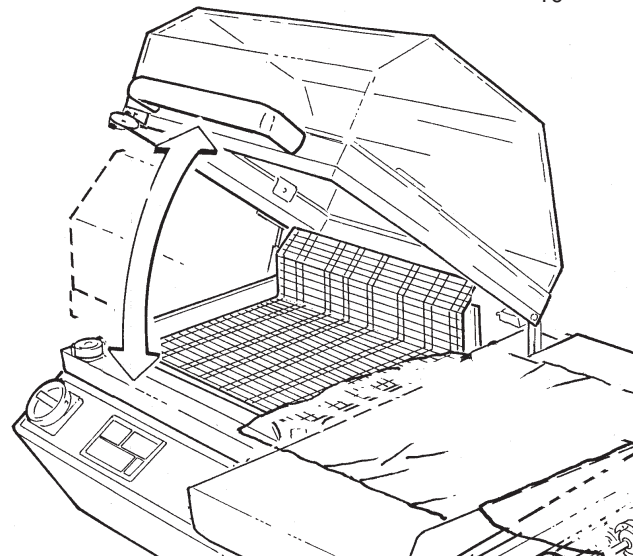
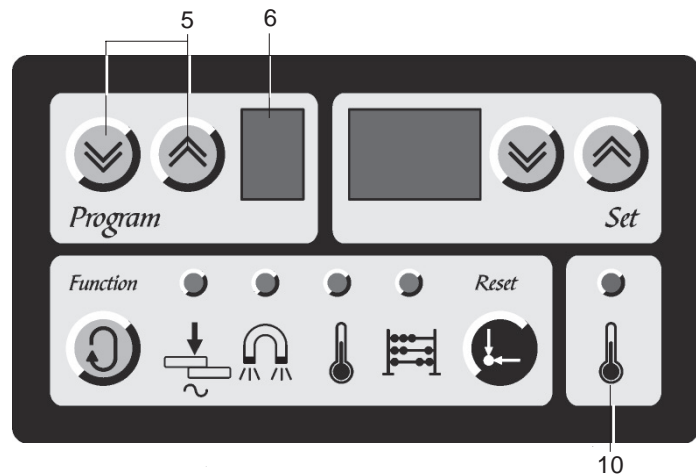
- Desenvolver la película y pasar entre los rodillos (4);

- Pasar los bordes inferiores (5) y superior (6) de la película respectivamente abajo y arriba el plano de carga;

- Comprobar que los rodillos de perforación agujeren la película y eventualmente regularlos, con una llave hexagonal de 2 mm, actuando en la excéntrica.

Si la película es fina, los rodillos tienen que rozar el cuerpo del rodillo con las agujas, si en cambio, es espesa, tienen que ejercer una presión mayor.

AVVIAMENTO ED USO DELLA MACCHINA

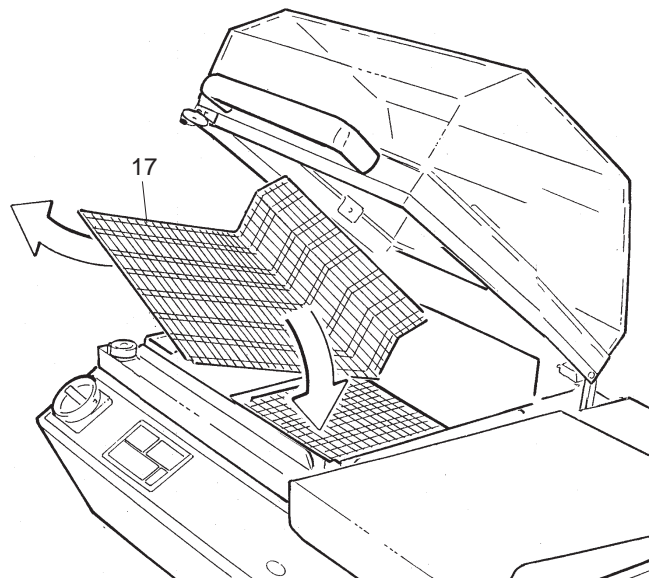


Operazioni preliminari

- Azionare l'interruttore generale;
- Scegliere il programma di lavoro (5, 6);
- Attendere 7-8 minuti per il raggiungimento e la stabilizzazione della temperatura ovvero che il led (10) si sia spento e riacceso qualche volta;
- Verificare il posizionamento del piano a griglia (17) in funzione del prodotto da confezionare in modo tale che la saldatura venga effettuata a **circa la metà dell'altezza** dello stesso;

Per effettuare tale operazione togliere il piano a griglia, svitare i pioli di sostegno posti nella parte anteriore della vasca e riavvitarli nei fori previsti all'altezza desiderata e quindi rimontare il piano appoggiandolo prima ad uno dei ganci posteriori corrispondenti all'altezza scelta;

- Preriscaldare la macchina facendole eseguire uno/due cicli a vuoto.



F

MISE EN ROUTE ET UTILISATION DE LA MACHINE

OPERATIONS PRELIMINAIRES

- Actionner l'interrupteur général
- Choisir le programme de travail (5, 6)
- Attendre 7÷8 minutes pour arriver à la température et à sa stabilisation, autrement dit attendre que le led (10) se soit éteint et rallumé plusieurs fois
- Vérifier le positionnement du plan à grille (17) en fonction du produit à conditionner de façon telle que la soudure soit effectuée **à la moitié environ de la hauteur de ce dernier;**
Pour effectuer cette opération, enlever le plan à grille, dévisser les bâtons de soutien placés dans la partie antérieure du bac et les revisser dans les trous prévus à la hauteur désirée, remonter alors le plan en l'appuyant d'abord à un des crochets postérieurs correspondants à la hauteur choisie.
- Réchauffer la machine en lui faisant faire un ou deux cycles à vide.

GB

STARTING UP AND USING THE MACHINE

PRELIMINARY OPERATIONS

- Activate the general switch
- Choose the working program (5, 6)
- Wait 7-8 minutes for the temperature to be reached and stabilized, i.e. until LED (10) has gone out and come back on again a few times;
- Check the position of the grille (17) according to the product to be packaged, so that the sealing is carried out at **approximately half its height;**
In order to perform this operation, remove the grille, unscrew the supporting feet located in the front part of the basin and screw them back in position in the holes provided at the desired height, then reassemble the grille, resting it first on one of the rear hooks corresponding to the chosen height.
- Preheat the machine, making it perform one or two empty cycles.

D

START UND VERWENDUNG DER MASCHINE

VORBEREITUNG

- Hauptschalter betätigen.
- Arbeitsprogramm auswählen (5, 6).
- 7-8 Minuten warten, bis die Temperatur erreicht wird und sich stabilisiert hat, d.h. warten, bis sich Led (10) ein paar Mal aus- und wiedereingeschaltet hat.
- Positionierung der Gitterfläche (17) überprüfen, je nach dem zu verpackenden Produkt, so dass die Schweissung **ungefähr auf deren halber Höhe** erfolgt.
Zur Durchführung dieses Schrittes die Gitterfläche abnehmen, die im vorderen Wannenbereich befindlichen Stützbolzen abschrauben und sie auf der gewünschten Höhe in die Bohrungen einschrauben. Danach die Gitterfläche wieder einbauen, indem sie entsprechend der gewünschten Höhe zuerst auf einem der hinteren Haken aufgelegt wird.
- Die Maschine vorwärmen, indem Sie sie einen/zwei Leerzyklen durchlaufen lassen.

E

PUESTA EN MARCHA Y USO DE LA MÁQUINA

OPERACIONES PRELIMINARES

- Accionar el interruptor general
- Elegir el programa de trabajo (5, 6)
- Esperar 7÷8 minutos para el alcance y la estabilización de la temperatura es decir, que el led (10) se haya apagado y encendido algunas veces
- Averiguar el posicionamiento del plano de rejilla (17) según el producto a empaquetar de manera que la soldadura se realice a **aproximadamente la mitad de la altura del mismo;**
Para efectuar esta operación remover el plano de rejilla, desenroscar las espigas de soporte situadas en la parte anterior del recipiente y enroscarlas en los agujeros previstos a la altura deseada y luego remontar el plano apoyándolo antes a uno de los ganchos posteriores correspondientes a la altura elegida.
- Precalentar la máquina haciéndole realizar uno / dos ciclos en vacío.



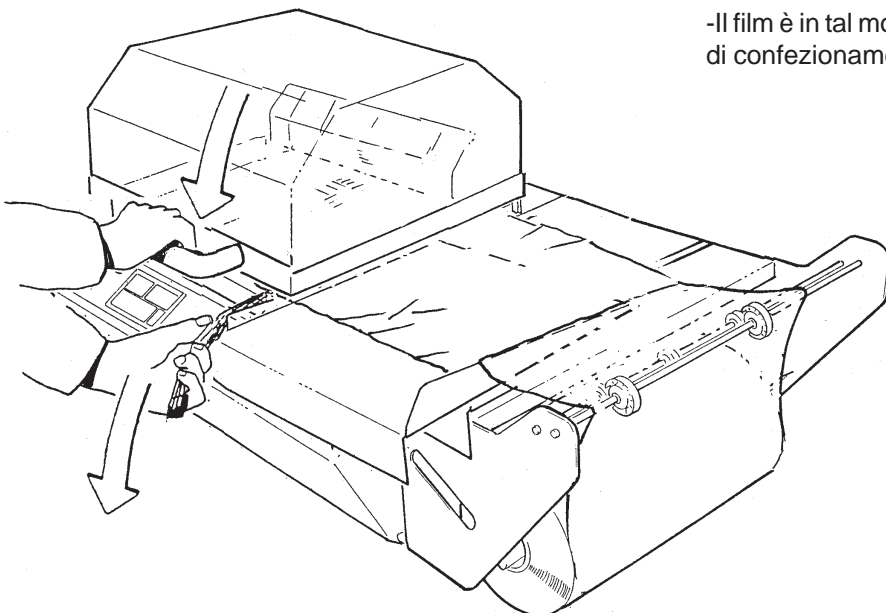
ESECUZIONE DELLA 1ª SALDATURA

-Per eseguire la prima saldatura, sul lato sinistro, portare in avanti il film, come necessario, sul contrasto inferiore della barra saldante (perimetro vasca);

-Abbassare, con la mano destra, la campana e mantenere una leggera pressione ottenendo in tal modo attivazione automatica della macchina con esecuzione della prima saldatura.

Con la mano sinistra aiutare il distacco del film dalla barra saldante.

-Il film è in tal modo pronto per le successive operazioni di confezionamento prodotto.



F

**EXECUTION DE LA 1^{ère}
SOUDURE**

-Pour exécuter la première soudure, sur le côté gauche, porter le film en avant, comme nécessaire, sur le repoussoir inférieur de la barre soudante (périmètre bac);

-Abaisser, avec la main droite, la cloche et maintenir une légère pression obtenant ainsi une activation automatique de la machine avec exécution de la première soudure.
Avec la main gauche aider au détachement du film de la barre soudante.

-De cette façon le film est prêt pour les opérations de conditionnement de produit successives.

GB

**PERFORMING THE FIRST
SEALING OPERATION**

- *To carry out the first sealing operation, pull the film forward on the left side, as required, onto the lower edge of the sealing bar (basin perimeter).*

-Lower the hood with the right hand and maintain a light pressure, thus obtaining the automatic activation of the machine and the first sealing operation.
Use the left hand to help detach the film from the sealing bar.

- *The film is thus ready for the successive product packaging operations.*

D

**DURCHFÜHRUNG DES 1.
SCHWEISSVORGANGS**

-Zur Durchführung des ersten Schweissvorgangs schieben Sie die Folie auf der linken Seite nach vorne, je nach Notwendigkeit, auf der unteren Strebe der S c h w e i s s l e i s t e (Wannenumfangslinie).

-Mit der rechten Hand die Kunststoffhaube schließen und weiterhin leicht niederdrücken. Dadurch wird die Maschine automatisch aktiviert und führt den ersten Schweissvorgang durch.
Mit der linken Hand nachhelfen, um das Ablösen der Folie von der Schweissleiste zu ermöglichen.

-Auf diese Weise ist die Folie bereit für die nächsten Produktverpackungsvorgänge.

E

**EJECUCIÓN DE LA 1^º
SOLDADURA**

-*Para efectuar la primera soldadura, en el lado izquierdo, llevar hacia adelante la película, según lo necesario, en el contraste inferior de la barra soldadora (perímetro recipiente);*

-Con la mano derecha, bajar la campana y mantener una ligera presión obteniendo de esta manera la activación automática de la máquina con ejecución de la primera soldadura.
Con la mano izquierda, ayudar la separación de la película de la barra soldadora.

-*De esta manera, la película está lista para las operaciones sucesivas de empaquetamiento producto.*



MODO D'USO

Afferrare il film con la mano sinistra e trascinarlo nella medesima direzione per qualche centimetro in modo da permettere la facile introduzione del prodotto da confezionare.

Sollevarre con la mano sinistra il lembo superiore del film.

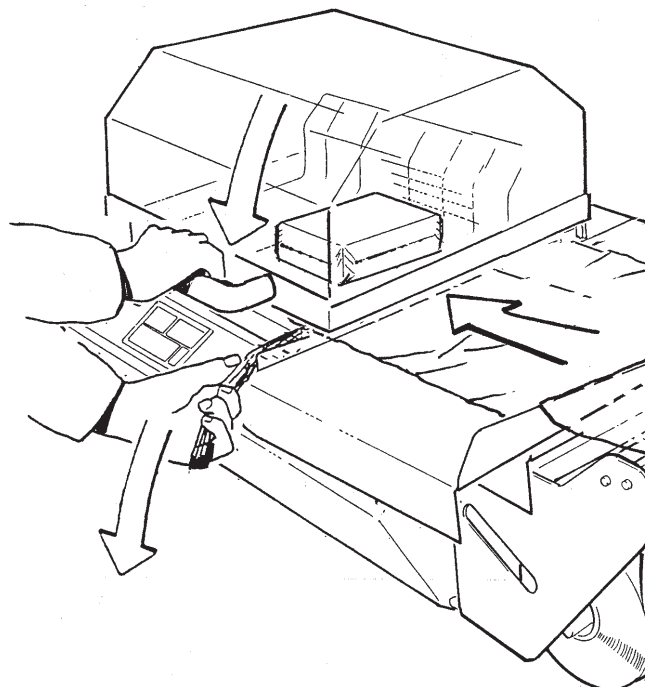
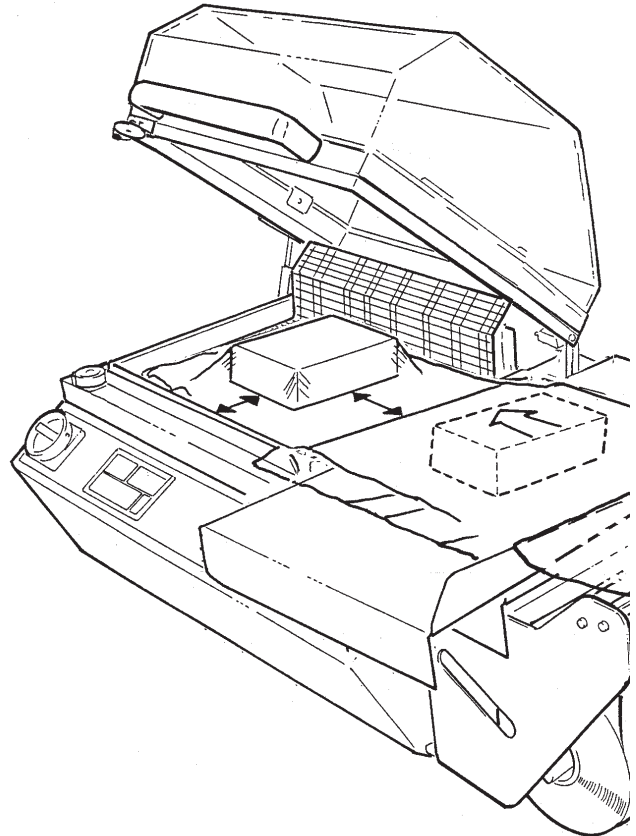
Inserire il prodotto da confezionare, sul piano di carico, con la mano destra in modo che arrivi contro la saldatura e contro la parte piegata.

Senza abbandonare il prodotto, tenuto con la mano destra, spostarlo a sinistra, utilizzando la mano sinistra per trainare il film tenendolo per lo sfrido, depositarlo sulla griglia ad una distanza pari a circa la metà della sua altezza.

Se la macchina è **dotata del magnete di trattenimento**, abbassare la campana, utilizzando l'apposita maniglia impugnata con la mano destra, fino alla completa chiusura, e mantenere premuto fino alla fine della saldatura e poi rilasciare. La campana si aprirà leggermente per consentire al film di liberarsi dalle barre e termoretrarre. Alla fine del tempo di magnete, la campana si aprirà automaticamente.

Se, invece, la macchina **non è dotata del magnete di trattenimento**, abbassare la campana, utilizzando l'apposita maniglia impugnata con la mano destra, fino alla completa chiusura, mantenere premuto fino alla fine della saldatura e poi rilasciare leggermente in modo che le barre liberino il film e rimanere così, fino a quando la termoretrazione è avvenuta completamente.

Togliere il prodotto confezionato.



F

MODE D'EMPLOI

Saisir le film avec la main gauche et l'entraîner dans la même direction sur quelques centimètres de façon à permettre l'introduction facile du produit à conditionner.

Soulever avec la main gauche le bord supérieur du film.

Introduire le produit à conditionner sur le plan de charge avec la main droite de façon à ce qu'il arrive contre la soudure et contre la partie pliée.

Sans abandonner le produit, maintenu avec la main droite, le déplacer à gauche en utilisant la main gauche pour entraîner le film en le tenant par la freinte, le déposer sur la grille à une distance égale à la moitié environ de sa hauteur.

Si la machine est dotée de l'aimant de retenue, abaisser la cloche en utilisant la poignée appropriée en se servant de la main droite jusqu'à la fermeture complète et maintenir jusqu'à la fin de la soudure pour ensuite relâcher. La cloche s'ouvrira légèrement pour permettre au film de se libérer des barres et de se thermorétracter. À la fin du temps d'aimant, la cloche s'ouvrira automatiquement.

Si au contraire la machine n'est pas dotée de l'aimant de retenue, abaisser la cloche en utilisant la poignée appropriée en se servant de la main droite jusqu'à la fermeture complète et la maintenir appuyée jusqu'à la fin de la soudure pour la relâcher ensuite légèrement de façon à ce que les barres libèrent le film et rester ainsi jusqu'à ce que la thermorétraction ait eu lieu complètement.

Retirer le produit confectionné.

GB

METHOD OF USE

Grasp the film in the left hand and pull it in the same direction for a few centimetres in order to permit the product to be packaged to be introduced easily.

Lift the upper edge of the film with the left hand.

Place the product to be packaged on the loading platform with the right hand, so that it is positioned against the sealing and the folded part.

Without letting go of the product held in the right hand, move it to the left, using the left hand to pull the film, holding it by the waste film, place it on the grille at a distance equal to approximately half its height.

If the machine features a restraining magnet, lower the hood, using the special handle held in the right hand, until it is completely closed and keep it pressed down until the end of sealing, then let go. The hood will open slightly to enable the film to be released from the bars and shrink-wrapping to take place. At the end of the magnet time, the hood will open automatically.

If, on the other hand, the machine does not feature a restraining magnet, lower the hood, using the special handle held in the right hand, until it is completely closed and keep it pressed down until the end of sealing, then let go slightly so that the bars release the film and keep it in this position until shrink-wrapping has been completed.

Removed the packaged product

D

GEBRAUCH

Nehmen Sie die Folie in die linke Hand und ziehen Sie sie einige Zentimeter lang nach links, um ein einfaches Einführen des zu verpackenden Produktes zu ermöglichen.

Heben Sie mit der linken Hand den oberen Folienrand hoch.

Legen Sie das zu verpackende Produkt auf der Ablagefläche auf, und zwar mit der rechten Hand, so dass es an der Schweißung und am gefalteten Teil anliegt.

Ohne das Produkt, das Sie mit der rechten Hand halten, auszulassen, verschieben Sie es nach links, indem Sie mit der linken Hand die Folie nachziehen und diese am Verschnitt halten. Dann legen Sie das Produkt auf dem Gitter ab, in einer Entfernung, die in etwa dessen halber Höhe entspricht.

Wenn die Maschine **über einen Rückhalte­magneten verfügt**, den Griff der Kunststoffhaube in die rechte Hand nehmen und die Haube herunterlassen, bis sie komplett geschlossen ist; bis zur Beendigung des Schweißvorgangs die Haube hinunterdrücken, danach loslassen. Die Haube öffnet sich nun leicht, um es der Folie zu ermöglichen, sich von den Leisten abzulösen und zu schrumpfen. Am Ende der Magnetzeit öffnet sich die Haube automatisch.

Wenn die Maschine hingegen **über keinen Rückhalte­magneten verfügt**, den Griff der Kunststoffhaube in die rechte Hand nehmen und die Haube herunterlassen, bis sie komplett geschlossen ist; bis zur Beendigung des Schweißvorgangs die Haube hinunterdrücken, danach leicht loslassen, so dass die Leisten die Folie freigeben; in dieser Position bleiben, bis die Schrumpfung fertig ist.

Dass verpackte Produkt entfernen.

E

MODO DE USO

Coger la película con la mano izquierda y arrastrarlo en la misma dirección por algunos centímetros de modo que sea fácil introducir el producto a empaquetar.

Levantar con la mano izquierda el borde superior de la película.

Introducir el producto a empaquetar, en el plano de carga, con la mano derecha de modo que llegue contra la soldadura y contra la pared plegada.

Sin abandonar el producto, agarrado con la mano derecha, desplazarlo a la izquierda, utilizando la mano izquierda para arrastrar la película aguantándolo por el desperdicio, depositarlo en la rejilla a una distancia de aproximadamente la mitad de su altura.

Si la máquina está dotada del imán de retención, bajar la campana, utilizando la manija al efecto empuñada con la mano derecha, hasta el cierre completo, y tener presionado hasta terminar la soldadura y luego soltar. La campana se abrirá ligeramente para consentir a la película de liberarse de las barras y termoretraerse. Al final del tiempo de imán, la campana se abrirá automáticamente.

Si, en cambio, la máquina no está dotada del imán de retención, bajar la campana, utilizando la manija al efecto empuñada con la mano derecha, hasta el cierre completo, tener presionado hasta terminar la soldadura y luego soltar ligeramente de modo que las barras liberen la película y quedarse así, hasta que la termoretracción no esté completa.

Quitar el producto empaquetado.

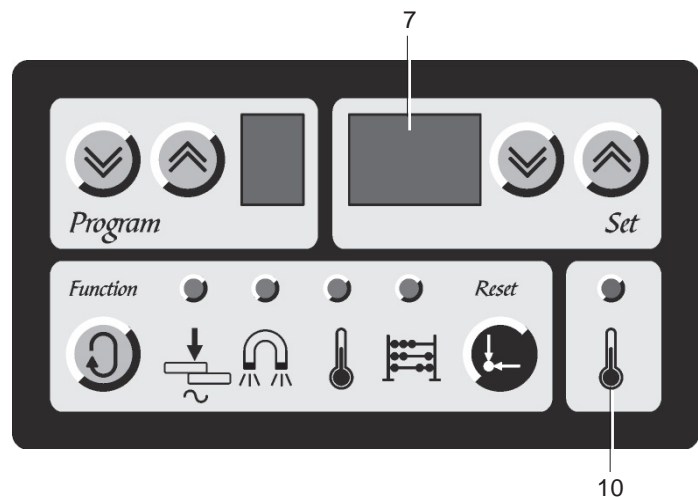


PAUSE DURANTE IL LAVORO

Dopo una attesa inoperosa di 30 minuti, la macchina si pone in condizioni di risparmio energetico regolandosi ad una temperatura dell'aria inferiore a quella di lavoro.

Lo stato di risparmio energetico è segnalato dal lampeggiare delle cifre del display (7).

Per riattivare il funzionamento normale, eseguire un ciclo a vuoto o premere un tasto qualsiasi sul pannello e attendere qualche minuto che il led (10) si spenga.



F

PAUSES DURANT LE TRAVAIL

Après laps de temps inactif de 30 minutes, la machine se met en conditions d'économie d'énergie en se réglant à une température de l'air inférieure à celle de travail. L'état d'économie d'énergie est signalé par le clignotement des chiffres du display (7).

Pour réactiver le fonctionnement normal, exécuter un cycle à vide, appuyer sur une touche quelconque du tableau de contrôle et attendre quelques minutes que le led (10) s'éteigne.

GB

PAUSES DURING WORKING

Following an inactive period of 30 minutes, the machine will switch itself to energy saving mode, regulating itself at an air temperature that is lower than the working temperature. Energy saving mode is indicated by the flashing of the figures on the display (7).

In order to resume normal functioning, perform an empty cycle or press any key on the panel and wait a few minutes for LED (10) to go out.

D

ARBEITSPAUSEN

Nach einer untätig verstrichenen Wartezeit von 30 Minuten geht die Maschine in den Energiesparzustand über und stellt eine Lufttemperatur ein, die unter der Arbeitstemperatur liegt. Der Energiesparzustand wird durch Aufblinker der Ziffern von Display (7) angezeigt.

Zur Wiederaufnahme des normalen Betriebs einen Zyklus im Leerlauf durchführen oder irgendeine Taste auf der Schaltfläche betätigen und einige Minuten warten, bis sich Led (10) ausschaltet.

E

PAUSE DURANTE IL LAVORO

Después de una espera inactiva de 30 minutos, la máquina se pone en condiciones de ahorro energético regulándose a una temperatura del aire inferior a la de trabajo. El estado de ahorro energético está indicado por el destello de las cifras del display (7).

Para reactivar el funcionamiento normal, efectuar un ciclo en vacío o presionar una tecla cualquiera en el panel, y esperar algún minuto hasta que el led (10) se apague.



USO NON CONSENTITO

L'utilizzo della macchina per manovre non consentite ed il suo uso improprio e la carenza di manutenzione possono comportare situazioni di pericolo per l'incolumità personale oltre a pregiudicare la funzionalità e la sicurezza intrinseca della macchina.

Le azioni sottodescritte che ovviamente non possono coprire l'intero arco di potenziali possibilità di 'uso improprio' della stessa, costituiscono quelle 'ragionevolmente' più prevedibili e sono da considerarsi assolutamente vietate, pertanto:

MAI consentire l'uso della macchina a personale non psico-fisicamente idoneo o che non abbia letto con attenzione quanto contenuto in questa pubblicazione.

MAI impiegare la macchina in condizioni ambientali non previste.

MAI impiegare la macchina con collegamenti elettrici di tipo 'volante' a mezzo di cavi o prolunghe provvisori o non isolati.

MAI lasciare la macchina incustodita quando è stata abilitata per l'attività operativa.

MAI usare la macchina per un servizio diverso da quello a cui è destinata.

MAI modificare i componenti della macchina ai fini di aumentarne la produttività.

MAI usare la macchina indossando indumenti svolazzanti o con maniche aperte.

MAI impiegare la macchina se non si è compreso a fondo il contenuto di questa pubblicazione.

MAI effettuare interventi di pulizia o manutenzione straordinaria senza avere disattivato la macchina togliendo anche la spina dalla presa di alimentazione elettrica.

MAI eseguire riparazioni provvisorie o di fortuna; interpellare il servizio di assistenza.

MAI utilizzare la macchina come superficie di appoggio e non appoggiarvi alcuno oggetto estraneo alle normali operazioni di confezionamento.

MAI toccare la barra saldante all'apertura della campana dopo un'operazione di confezionamento.

MAI effettuare operazioni di confezionamento con l'elemento di saldatura rotto; sostituire prontamente.

F

UTILISATION NON CONSENTIE

L'utilisation de la machine pour des manoeuvres non permises et son utilisation impropre ainsi que la carence d'entretien peuvent entraîner des situations de danger pour le personnel outre à porter préjudice à la fonctionnalité et à la sécurité intrinsèque de la machine.

Les actions décrites ci-dessous qui naturellement ne peuvent pas couvrir tout l'ensemble des possibilités potentielles «d'utilisation impropre» de la machine constituent celles qui sont les plus «raisonnablement» prévisibles et sont à considérer absolument interdites, donc :

NE JAMAIS permettre l'utilisation de la machine à un personnel qui ne soit pas préparé physiquement et psychiquement ou qui n'ait pas lu attentivement tout ce que contenu dans cette publication.

NE JAMAIS employer la machine en des conditions d'ambiance non prévues.

NE JAMAIS employer la machine avec des raccordements électriques de type «volant» en utilisant des câbles ou des rallonges provisoires ou non isolés.

NE JAMAIS laisser la machine sans surveillance lorsqu'elle a été autorisée au fonctionnement.

NE JAMAIS utiliser la machine pour un service différent de celui auquel elle est destinée.

NE JAMAIS modifier les composants de la machine pour en augmenter la productivité.

NE JAMAIS utiliser la machine en portant des vêtements amples ou avec manches ouvertes.

NE JAMAIS employer la machine si l'on n'a pas compris à fond le contenu de cette publication.

NE JAMAIS effectuer d'interventions de nettoyage ou d'entretien extraordinaire sans avoir au préalable désactivé la machine en débranchant la prise d'alimentation électrique.

NE JAMAIS exécuter des réparations provisoires ou de fortune; interpellier le service d'assistance.

NE JAMAIS utiliser la machine comme surface d'appui et n'y appuyer aucun objet qui soit étranger aux opérations de conditionnement normales.

NE JAMAIS toucher la barre soudante à l'ouverture de la cloche après une opération de conditionnement.

NE JAMAIS effectuer d'opérations de conditionnement avec l'élément de soudure cassé; le substituer immédiatement.

GB

PROHIBITED USES

Using the machine for operations that are not permitted, its improper use and lack of maintenance may cause dangerous situations for personal safety as well as jeopardize the intrinsic functionality and safety of the machine.

The actions described below, which cannot obviously cover the entire range of potential "improper uses" of the machine, constitute those most "reasonably" foreseeable and are strictly prohibited, therefore:

NEVER permit operation of the machine by psychophysically unfit people or those who have not carefully read the contents of this manual.

NEVER use the machine in unsuitable environmental conditions.

NEVER use the machine with "mobile" type electrical connections using temporary or non-insulated cables or extension leads.

NEVER leave the machine unattended when it has been enabled for operation.

NEVER use the machine for purposes other than those for which it is designed.

NEVER modify the components of the machine with the aim of increasing productivity.

NEVER use the machine whilst wearing flowing or wide-sleeved garments.

NEVER use the machine if the contents of this manual have not been fully understood.

NEVER carry out cleaning or extraordinary maintenance operations without having first deactivated the machine and removed the plug from the power socket.

NEVER carry out temporary or emergency repairs: call the service centre.

NEVER use the machine as a resting surface and do not place any object on it that is not used for normal packaging operations.

NEVER touch the sealing bar when opening the hood after a packaging operation.

NEVER carry out packaging operations with a broken sealing element: replace it immediately.

D

UNERLAUBTER GEBRAUCH

Die Verwendung der Maschine für unerlaubte Tätigkeiten sowie der unsachgemäße Einsatz und eine mangelhafte Wartung können zu Gefahrensituationen für die Unversehrtheit von Personen führen und die Betriebsfähigkeit und Sicherheit der Maschine selbst beeinträchtigen.

Die im Folgenden beschriebenen Tätigkeiten, die selbstverständlich nicht alle potentiellen Möglichkeiten des „unsachgemäßen Gebrauchs“ der Maschine umfassen, sind jene Tätigkeiten, die ‚vernünftigerweise‘ vorhersehbar und absolut verboten sind:

NIEMALS darf die Verwendung der Maschine Personal anvertraut werden, das psycho-physisch ungeeignet ist oder den Inhalt dieses Handbuchs nicht aufmerksam durchgelesen hat.

NIEMALS darf die Maschine unter nicht vorgesehenen Umgebungsbedingungen eingesetzt werden.

NIEMALS darf die Maschine unbeaufsichtigt gelassen werden, wenn sie für den Betrieb aktiviert wurde.

NIEMALS darf die Maschine für Zwecke verwendet werden, für die sie nicht vorgesehen ist.

NIEMALS dürfen die Maschinenkomponenten modifiziert werden, um die Produktivität zu steigern.

NIEMALS darf die Maschine mit loser Kleidung oder offenen Hemdsärmeln bedient werden.

NIEMALS darf die Maschine eingesetzt werden, wenn der Inhalt dieses Handbuchs nicht vollständig verstanden wurde.

NIEMALS dürfen ausserordentliche Reinigungs- oder Wartungstätigkeiten durchgeführt werden, bevor die Maschine nicht ausgeschaltet und der Stecker abgezogen wurde.

NIEMALS dürfen provisorische oder behelfsmäßige Reparaturen durchgeführt werden; wenden Sie sich an den Kundendienst.

NIEMALS darf die Maschine als Ablagefläche verwendet werden; es dürfen nur die zu verpackenden Gegenstände auf der Maschine aufgelegt werden.

NIEMALS darf die Schweissleiste beim Öffnen der Kunststoffhaube nach einem Verpackungsvorgang berührt werden.

NIEMALS darf ein Verpackungsvorgang mit gebrochenem Schweisselement durchgeführt werden; es muss unverzüglich ersetzt werden.

E

USO NO PERMITIDO

La utilización de la máquina para maniobras no permitidas, el uso impropio y la falta de mantenimiento pueden causar situaciones de peligro para la incolumidad seguridad personal además de perjudicar la funcionalidad y la seguridad de la máquina.

Las acciones indicadas abajo que obviamente no puede cubrir el entero abanico de potenciales posibilidades de "uso impropio" de la misma, representan las "razonablemente" más previsibles y tienen que considerarse absolutamente prohibidas, por tanto:

NUNCA permitir el uso de la máquina a personal en condiciones psicofísicas inadecuadas o que no haya leído con atención lo contenido en esta publicación.

NUNCA utilizar la máquina en condiciones ambientales no previstas.

NUNCA utilizar la máquina con conexiones eléctricas de tipo "volante" por medio de cables o alargaderas provisionales o no aisladas.

NUNCA dejar la máquina abandonada cuando se ha habilitado para la actividad operativa.

NUNCA utilizar la máquina para un servicio diferente del suyo propio.

NUNCA modificar los componentes de la máquina para aumentar la productividad.

NUNCA utilizar la máquina llevando prendas volantes o con mangas abiertas.

NUNCA utilizar la máquina si no se ha comprendido a fondo el contenido de esta publicación.

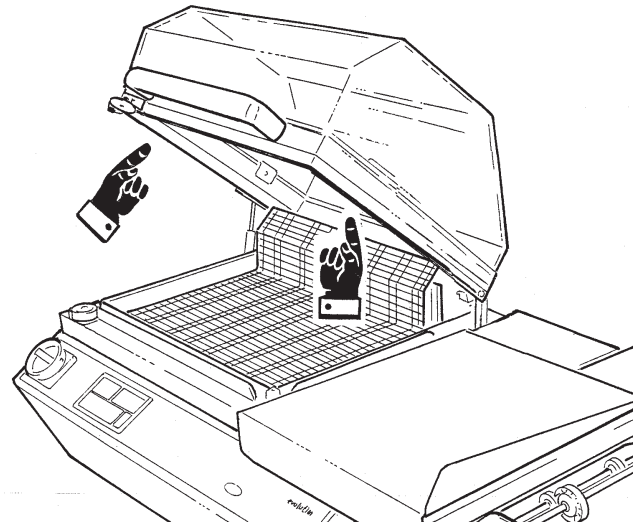
NUNCA efectuar intervenciones de limpieza o mantenimiento extraordinario sin haber desactivado la máquina sacando también el enchufe de la toma de alimentación eléctrica.

NUNCA efectuar arreglos provisionales o de fortuna; llamar al servicio de asistencia.

NUNCA utilizar la máquina como superficie de apoyo y no apoyar ningún objeto extraño a las normales operaciones de empaquetamiento.

NUNCA tocar la barra soldadora al abrir la campana tras una operación de empaquetamiento.

NUNCA efectuar operaciones de empaquetamiento con el elemento de soldadura roto: sustituir rápidamente.



MANUTENZIONE

Prima di ogni intervento disattivare la macchina togliendo anche la spina dalla presa della rete di alimentazione elettrica e collocarla in modo tale da essere sotto l'immediata sorveglianza.

Interventi a cura dell'operatore conduttore di macchina

Pulizia barra saldante:

La macchina lavora con film plastici e pertanto sulla lama di saldatura si possono depositare residui che sono poi causa di saldature imperfette.

Quando necessario, rimuovere con un panno asciutto (di cotone) i residui di film; effettuare questa operazione subito dopo una saldatura in modo che i residui, ancora caldi, possano essere rimossi con facilità.

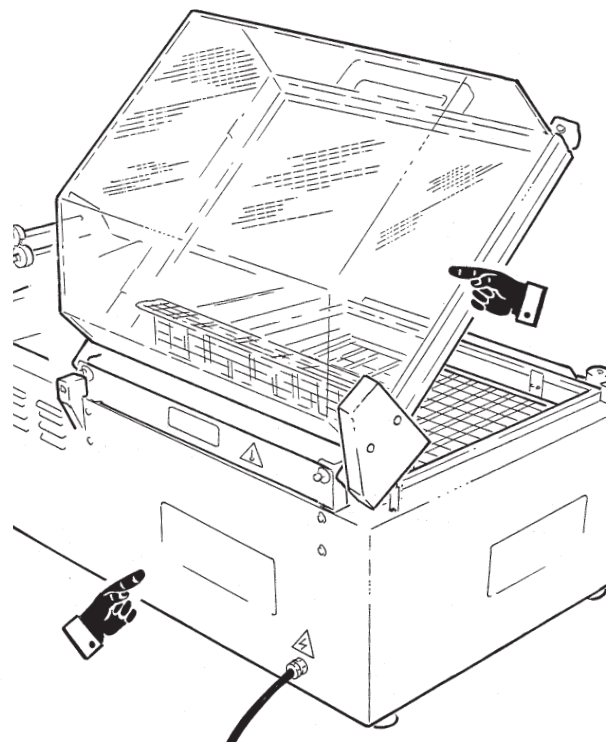
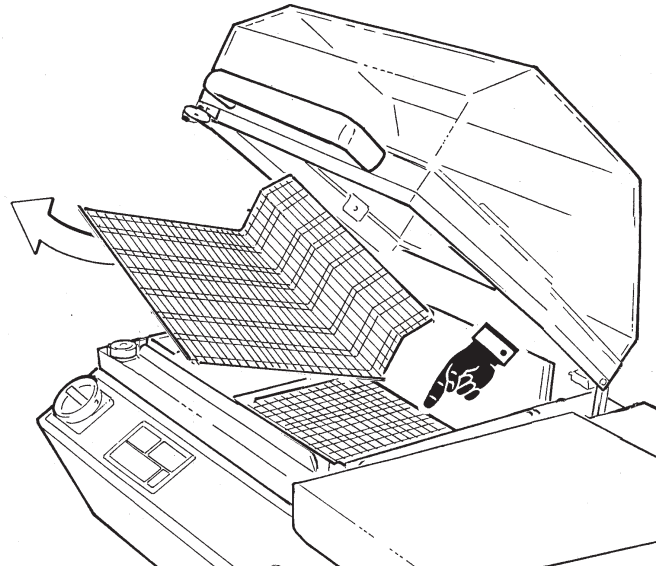
Sfridi di film nella vasca di termoretrazione:

Attendere che la macchina si sia convenientemente raffreddata.

Rimuovere, se necessario, il piano a griglia e utilizzare un comune aspirapolvere per eliminare ogni eventuale deposito.

Campana trasparente e corpo macchina:

Per la pulizia della campana trasparente e del corpo macchina utilizzare un panno (in cotone o materiale sintetico) inumidito con acqua o con un prodotto del tipo normalmente utilizzabile per la pulizia dei vetri.



F

ENTRETIEN

Avant toute intervention, désactiver la machine en débranchant la prise du réseau d'alimentation électrique et la placer de façon à être sous surveillance immédiate.

Interventions aux soins de l'opérateur conducteur de machine :

Nettoyage de la barre soudante

La machine travaille avec des films plastiques et donc des résidus peuvent se déposer sur le fil de la lame de soudure, résidus qui sont ensuite la cause de soudure imparfaites. Lorsque nécessaire, enlever avec un chiffon sec (de coton) les résidus de films; effectuer cette opération aussitôt après une soudure de façon à ce que les résidus, encore chauds, puissent être enlevés avec facilité.

Déchets dans le bac de thermorétraction :

Attendre que la machine se soit convenablement refroidie. Enlever, si nécessaire, le plan à grille et utiliser un aspirateur commun pour éliminer les éventuels dépôts.

Cloche transparente et corps machine:

Pour le nettoyage de la cloche transparente et du corps machine, utiliser un chiffon (de coton ou matériel synthétique) humidifié d'eau ou d'un produit du type de celui qu'on utilise normalement pour les vitres.

GB

MAINTENANCE

Before carrying out any operation, deactivate the machine and remove the plug from the power supply, positioning it so that it is immediately visible.

Operations to be carried out by the machine operator

Cleaning the sealing bar:

The machine functions with plastic films and consequently deposits may form on the sealing blade that then cause imperfect sealing. When necessary, remove the residues of film with a dry cloth (made from cotton); carry out this operation immediately after sealing so that the residues can be easily removed whilst still hot.

Waste film in the shrink-wrapping basin:

Wait until the machine has cooled down sufficiently. If necessary, remove the grille and use a normal vacuum cleaner to eliminate any deposits.

Transparent hood and machine body:

For the cleaning of the transparent hood and machine body, use a cloth (made from cotton or a synthetic material) dampened with water or a product of the type normally used for cleaning glass.

D

WARTUNG

Vor jedem Eingriff muss die Maschine ausgeschaltet und auch der Stecker vom elektrischen Versorgungsnetz abgezogen werden; der Stecker muss an einer Stelle abgelegt werden, an der er ständig überwacht werden kann.

Eingriffe durch den Maschinenführer

Reinigung der Schweissleiste:

Die Maschine arbeitet mit Plastikfolien, wodurch sich auf der Schweissklinge Folienreste ablagern können, die in der Folge zu unzulänglichen Schweissungen führen. Falls erforderlich, entfernen Sie die Folienreste mit einem trockenen (Baumwoll-) Tuch; diese Tätigkeit muss unmittelbar nach einem Schweissvorgang durchgeführt werden, damit die noch heißen Folienreste leicht entfernt werden können.

Folienverschnitt in der Schrumpfungswanne:

Warten Sie, bis die Maschine gut abgekühlt ist. Falls erforderlich, entfernen Sie die Gitterfläche und verwenden Sie einen normalen Staubsauger für die Entfernung sämtlicher Ablagerungen.

Durchsichtige Kunststoffhaube und Maschinengehäuse:

Für die Reinigung der durchsichtigen Kunststoffhaube und des Maschinengehäuses verwenden Sie ein feuchtes Tuch, das mit Wasser oder mit einem Reinigungsmittel, wie es normalerweise zum Fensterputzen verwendet wird, befeuchtet wurde.

E

MANTENIMIENTO

Antes de cada intervención desactivar la máquina sacando también el enchufe de la toma de alimentación eléctrica y colocarla de manera que esté bajo control directo.

Intervenciones realizadas por el operador encargado de la conducción de la máquina

Limpieza barra soldadora:

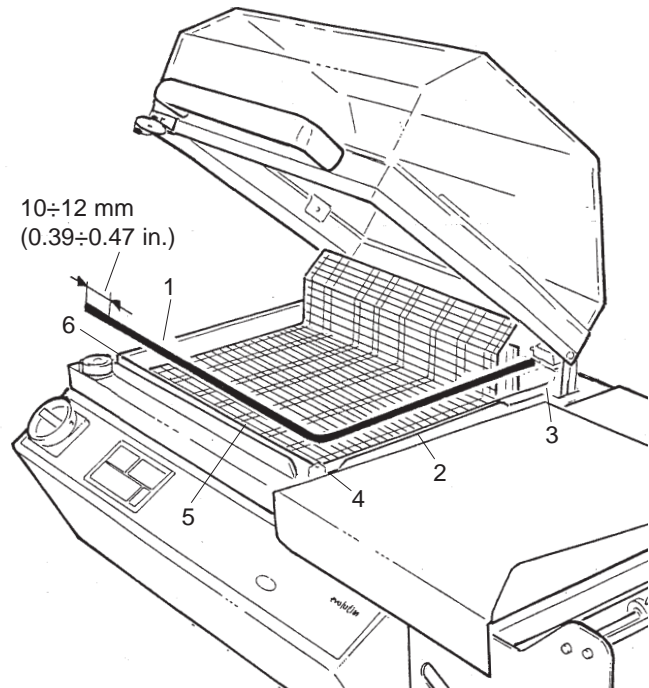
La máquina trabaja con películas plásticas por tanto en la cuchilla de soldadura se pueden depositar desperdicios que luego pueden causar soldaduras imperfectas. Cuando necesario, remover con un trapo seco (de algodón) los residuos de película; efectuar esta operación enseguida después de una soldadura de manera que los residuos, todavía calientes, puedan ser removidos con facilidad.

Desperdicios de película en el recipiente de termocon-tracción:

Esperar que la máquina esté fría. Retirar, si necesario, el plano de rejilla y utilizar un antipolvo común para aspirar el eventual depósito.

Campana transparente y cuerpo máquina:

Para la limpieza de la campana transparente y del cuerpo máquina. Utilizar un trapo (en algodón o material sintético) mojado con agua o con un producto del tipo que se utiliza normalmente para limpiar los cristales.



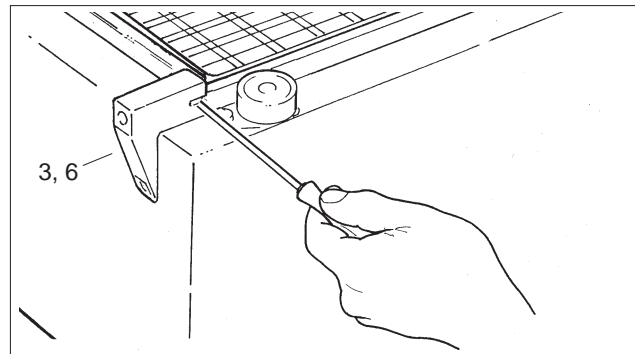
Interventi a cura di manutentori meccanici od elettrici:

Sostituzione della lama

Allentare la vite di bloccaggio dell'elemento di saldatura morsetti tendifilo e la vite del morsetto centrale; rimuovere la lama.

Prendere la lama di saldatura di ricambio (1) e inserirla nella cava della barra trasversale (2) e nel morsetto (3), poi nel morsetto centrale (4) e nella barra longitudinale (5).

Tagliarla a circa 10÷12 mm oltre la barra e inserirla quindi nel morsetto (6).

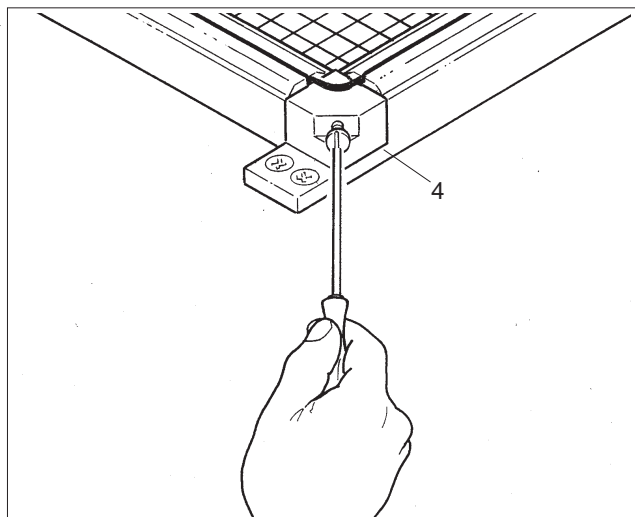


Sostituzione guarnizione in gomma sul perimetro vasca

Togliere la guarnizione usurata.

Pulire la sede rimuovendo ogni residuo di gomma e colla.

Tagliare a misura la gomma nuova e incollarla nella propria sede partendo dall'angolo di congiunzione usando un sottile velo di collante siliconico.



Sostituzione del nastro di teflon sul perimetro vasca

Rimuovere il nastro usurato e ogni residuo di colla.

Riposizionare con cura il nastro nuovo utilizzando un sottile velo di collante siliconico.

Attendere il sicuro incollaggio del nastro prima di riutilizzare la macchina.

F

Intervention aux soins des ouvriers mécaniciens ou électriciens chargés de l'entretien :

Substitution de la lame de soudure

Dévisser la vis de blocage de l'élément de soudure des étaux de tension fil et la vis de l'étau central; enlever le fil la lame cassée.

Prendre la lame de rechange (1) et l'introduire dans la rainure de la barre transversale (2) e dans l'étau (3) puis, dans l'étau central (4) et enfin dans la barre longitudinale (5).

La couper à environ 10÷12 mm outre la barre et l'insérer ensuite dans l'étau (6).

Substitution du joint de caoutchouc sur le périmètre du bac

Enlever le joint usé.

Nettoyer le siège en enlevant tout résidu de caoutchouc et colle.

Couper selon mesure le nouveau caoutchouc et le coller dans son propre siège en partant de l'angle de jonction en utilisant de l'une couche très fine d'adhésif silicone.

Substitution du ruban de téflon sur le périmètre du bac

Enlever le ruban usé et tout résidu de colle.

Remplacer avec soin le nouveau ruban en utilisant de l'une couche très fine d'adhésif silicone.

Attendre que le ruban soit bien encollé avant de réutiliser la machine.

GB

Operations to be carried out by the mechanical or electrical maintenance staff

Replacement of the sealing blade

Loosen the screws that hold the sealing element in place, the wire tensioner clamps and the screw of the central clamp; remove the broken blade.

Take the replacement blade (1) and insert it in the slot of the crossbar (2) and in the clamp (3), then in the central clamp (4) and the longitudinal bar (5).

Cut it at a distance of approximately 10-12 mm beyond the bar, and then insert it in the clamp (6).

Replacement of the rubber seal around the edge of the basin

Remove the worn seal.

Clean its housing, removing all residues of rubber and glue.

Cut the new rubber to size and glue it in the housing, starting from the corner of the joint, using a thin layer of silicon glue.

Replacement of the Teflon tape around the edge of the basin

Remove the worn band and all glue residues.

Carefully reposition the new tape using a thin layer of silicon glue. Wait for the silicon to glue the tape before reusing the machine.

D

Eingriffe durch die Mechaniker und Elektroinstallateure:

Austausch des Schweissklinge

Die Feststellschraube des Schweisselements an den Drahtspannerklemmen und die Schraube der mittleren Klemme lockern; den abgerissenen Draht entfernen.

Nun die Reserveklinge (1) zuerst in die Nut der Querleiste (2), Klemme (3), dann in die mittlere Klemme (4) und schließlich in die Längsleiste (5) einfügen.

Etwa 10-12 mm über die Leistenlänge hinaus übrig lassen, abschneiden und in die Klemme einfügen (6).

Austausch der Gummidichtung auf der Wannenumfangsline

Entfernen Sie die abgenutzte Dichtung.

Reinigen Sie den Dichtungssitz von sämtlichen Gummi- und Klebstoffresten.

Schneiden Sie den neuen Gummi maßgerecht zu, und kleben Sie ihn ausgehend von der Verbindungsecke mit einer dünnen Schicht Silikonkleber an der hierfür vorgesehenen Stelle an.

Austausch des Teflonbandes auf der Wannenumfangsline

Entfernen Sie das abgenutzte Band und sämtliche Klebstoffreste.

Bringen Sie das neue Band sorgfältig an. Verwenden Sie Silikonkleber.

Bevor Sie die Maschine erneut verwenden, warten Sie, bis das Band komplett festklebt.

E

Intervenciones realizadas por los encargados del mantenimiento mecánico o eléctrico:

Sustitución de la cuchilla de soldadura

Aflojar el tornillo de fijación del elemento de soldadura de las grampas tensoras de hilo y el tornillo de la grampa central; retirar la cuchilla rota.

Tomar la cuchilla de recambio (1) e introducirla en la ranura de la barra transversal (2), en la morsa (3), luego en la morsa central (4) y, en la barra longitudinal (5).

Cortarla de acerca 10÷12 mm más allá de la barra e introducirla en la morsa (6).

Sustituir la guarnición en goma en el perímetro del recipiente

Retirar la guarnición desgastada. Limpiar la sede quitando todos los residuos de goma y pegamento.

Cortar la nueva goma a la medida y encolarla en su sede iniciando por el ángulo de conjunción utilizando una capa fina de cola de silicona.

Sustitución de la cinta en teflón en el perímetro recipiente

Retirar la cinta usada y los residuos de cola.

Colocar con atención la cinta nueva utilizando una capa fina de cola de silicona.

Esperar el encolamiento seguro de la cinta antes de volver a utilizar la máquina.



RICERCA GUASTI

<i>INCONVENIENTE</i>	<i>CAUSA PROBABILE</i>	<i>RIMEDIO</i>
LA CAMPANA SI APRE CON DIFFICOLTA'	L'ambiente è molto freddo e l'olio nella molla a gas è molto viscoso oppure è parzialmente scarica.	Dopo qualche movimento a macchina calda tornerà normale oppure, se è scarica, spostare l'attacco superiore un foro più lontano dal fulcro del telaio di saldatura.
POCO DOPO L'ACCENSIONE IL LED (10) LAMPEGGIA ALLA FREQUENZA DI 0,5 Hz.	Sonda/e guasta/e	Sostituire
LA MACCHINA NON RAGGIUNGE LA TEMPERATURA IMPOSTATA (dopo 10 minuti il led (10) lampeggia alla frequenza di 2 Hz.	Elemento riscaldante rotto.	Sostituire.
DURANTE LA SALDATURA LA LAMA EMETTE FUMOSITA'.	Tempo di saldatura troppo elevato per il tipo di film utilizzato.	Ridurre il valore del tempo di saldatura adeguandolo al tipo di film in uso.
	Residui di plastica sul filo.	Pulire.
LA MACCHINA SALDA MA NON TERMORETRA E BENE IL FILM.	La temperatura è impostata ad un valore troppo basso oppure non è ancora calda a sufficienza.	Aumentare l'impostazione o attendere qualche minuto ancora o eseguire qualche ciclo a vuoto

<i>INCONVENIENTE</i>	<i>CAUSA PROBABILE</i>	<i>RIMEDIO</i>
LA MACCHINA SALDA MA NON TERMORETRA IL FILM E LA VENTOLA NON GIRA	E' stato scelto un programma senza termoretrazione oppure si è imposta la temperatura a 00.	Cambiare programma o modificare l'impostazione.
LATERMORETRAZIONE AVVIENE MA NON E' UNIFORME E COMPLETA.	Film non idoneo o di scarsa qualità.	Il tipo di film utilizzato deve essere di tipo termoretraibile.
	Prodotto da confezionare troppo grande; chiude completamente il piano d'appoggio.	Le dimensioni del prodotto devono essere sempre inferiori a quelle del piano d'appoggio.
DOPO LA TERMORETRAZIONE IL PACCO E' GONFIO.	Il film utilizzato è privo di microforature.	Fare passare il film attraverso il microforatore della macchina.
LA SALDATURA SI APRE DURANTE LA TERMORETRAZIONE.	Lama saldante sporca o danneggiata; gomma e/o teflon usurati.	Pulire la lama saldante; controllare che appoggi regolarmente nella sua sede ed eventualmente sostituirla.
	Tempo di saldatura regolato in modo errato.	Regolare.
	Pressione sulla maniglia della campana non sufficiente.	Aumentare leggermente la pressione sulla maniglia della campana durante la saldatura.
LA SALDATURA PRESENTA DELLE IRREGOLARITA'.	Il film utilizzato ha buone caratteristiche di termoretraibilità ma cattive caratteristiche di saldatura.	Sostituire il film.
LA SALDATURA NON AVVIENE.	Tempo di saldatura regolato troppo basso.	Regolare in funzione del tipo di film.
	Filo saldante rotto o non collegato ai morsetti.	Controllare i morsetti del filo saldante e verificarne l'integrità; sostituire se interrotto.

Nota: Se dopo avere effettuato i suddetti controlli la macchina non dovesse funzionare ancora perfettamente contattare il Servizio Assistenza descrivendo esattamente il difetto riscontrato.



F

RECHERCHE DES PANNES

INCONVENIENT	CAUSE PROBABLE	REMEDE
LA CLOCHE S'OUVRE AVEC DIFFICULTÉ	La température ambiante est très froide et l'huile dans le ressort à gaz est très visqueuse ou bien partiellement déchargée	Après quelques mouvements ou à machine chaude, tout redeviendra normal ou bien, si déchargée, déplacer l'attache supérieure d'un trou plus loin du point d'appui du cadre de soudure.
PEU APRES L'ALLUMAGE LE LED (10) CLIGNOTE à la fréquence de 0,5 Hz	Sonde/s en panne	Substituer
N'ATTEINT PAS LA TEMPERATURE PRE-REGLEE Après 10 minutes, le led (10) clignote à la fréquence de 2 Hz	Élément de chauffage hors service	Substituer
LE FIL LA LAME FUME DURANT LA SOUDURE.	Temps de soudure trop élevé pour le type de film utilisé.	Réduire la valeur du temps de soudure en l'ajustant au type de film utilisé.
	Résidus de plastique sur le fil.	Nettoyer.
LA MACHINE SOUDE MAIS NE THERMORETRACTE PAS BIEN LE FILM	La température introduite a une valeur trop basse ou bien n'est pas encore assez chaude	Augmenter la valeur introduite ou attendre encore quelques minutes ou bien exécuter quelques cycles à vide
LA MACHINE SOUDE MAIS LE FILM NE SE THERMORETRACTE PAS ET LE VENTILATEUR NE TOURNE PAS	Il a été choisi un programme sans thermorétraction ou bien la température a été pré-réglée à 00	Changer le programme ou modifier la valeur introduite
LA THERMORETRACTION A LIEU MAIS ELLE N'EST NI UNIFORME NI COMPLETE.	Film non approprié ou de qualité insuffisante.	Le type de film utilisé doit être du type thermorétractile.
	Produit à conditionner trop grand; fermer complètement le plan d'appui.	Les dimensions du produit doivent toujours être inférieures à celles du plan d'appui.
APRES LA THERMORETRACTION LE PAQUET EST GONFLE.	Le film utilisé n'a pas les micro-trous nécessaires.	Faire passer le film à travers le dispositif de micro-perçage de la machine.
LA SOUDURE S'OUVRE DURANT LA THERMORETRACTION.	Lame soudant sâle ou endommagé; Caoutchouc et/ou téflon usés.	Nettoyer la lame soudant; contrôler qu'il repose régulièrement dans son siège et éventuellement substituer.
	Temps de soudure mal réglé.	Régler.
	Pression sur la poignée de la cloche insuffisante.	Augmenter légèrement la pression sur la poignée de la cloche durant la soudure.
LA SOUDURE PRESENTE DES IRREGULARITES.	Le film utilisé a de bonnes caractéristiques de thermorétractilité mais de mauvaises caractéristiques de soudure.	Substituer le film.
LA SOUDURE NE SE FAIT PAS.	Temps de soudure réglé trop bas.	Régler en fonction du type du film.
	Le fil soudant est cassé ou n'est pas raccordé aux étaux.	Contrôler les étaux du fil soudant et en vérifier l'intégrité; substituer si interrompu.

Nota : Si après avoir effectué les susdits contrôles la machine ne devait pas encore fonctionner parfaitement, contacter le Service Assistance en décrivant exactement le défaut rencontré.



TROUBLE SHOOTING

PROBLEM	PROBABLE CAUSE	SOLUTION
THE HOOD IS DIFFICULT TO OPEN	The room is very cold and the oil in the gas spring is very viscous, or the spring is partially released.	It will return to normal after a few movements, or when the machine is warm or – if the spring is released – move the upper attachment to a hole further away from the fulcrum of the sealing frame.
SHORTLY AFTER SWITCHING ON LED (10) FLASHES at a frequency of 0.5 Hz	Probe/s damaged	Replace
THE MACHINE DOES NOT REACH THE SET TEMPERATURE After 10 minutes LED (10) flashes at a frequency of 2 Hz	Heating element damaged	Replace
THE WIRE GIVES OFF SMOKE DURING SEALING	Sealing time too long for the type of film used.	Reduce the value of the sealing time, adapting it to the type of film used.
	Plastic residue on wire.	Clean.
THE MACHINE SEALS BUT THE FILM IS NOT PROPERLY SHRINK-WRAPPED	The temperature value has been set too low or the machine is not yet hot enough.	Increase the setting or wait a few more minutes or perform a few empty cycles
THE MACHINE SEALS BUT THE FILM IS NOT SHRINK-WRAPPED AND THE FAN DOES NOT REVOLVE	A program without shrink-wrapping has been chosen or the temperature has been set to 00.	Change program or modify the setting.
SHRINK-WRAPPING IS PERFORMED BUT IT IS IRREGULAR AND INCOMPLETE	Unsuitable or low-quality film.	The film used must be the shrink-wrapping type.
	The product to be packaged is too large and takes up the entire resting surface.	The dimensions of the product must always be less than those of the resting surface.
THE PACKAGE IS SWOLLEN AFTER SHRINK-WRAPPING	The film used is not micro-perforated.	Make the film pass through the micro-piercing device of the machine
THE SEALING OPENS DURING SHRINK-WRAPPING	Sealing blade dirty or damaged. Rubber and/or Teflon worn out.	Clean the sealing blade; check that it is resting correctly in its position and change if necessary.
	Sealing time incorrectly adjusted.	Adjust (11).
	Insufficient pressure on the handle of the hood.	Slightly increase the pressure on the handle of the hood during sealing.
IRREGULAR SEALING	The film used has good shrink-wrapping characteristics but bad sealing characteristics.	Replace the film.
SEALING IS NOT PERFORMED	Sealing time set too low.	Adjust according to the type of film.
	The sealing wire is broken or not connected to the clamps.	Check the clamps of the sealing wire and make sure that the latter is not broken; replace if interrupted.

Note: If the machine still does not function perfectly after having carried out the aforementioned checks, contact the Service Centre with an exact description of the fault encountered.



FEHLERSUCHE

STÖRUNG	MÖGLICHE URSACHE	ABHILFE
DIE KUNSTSTOFFHAUBE ÖFFNET SICH SCHWER	Der Installationsraum ist sehr kalt und das Öl in der Gasfeder ist sehr zähflüssig oder die Feder ist teilweise entspannt	Nach ein paar Bewegungen oder bei aufgewärmter Maschine funktioniert sie wieder normal oder, wenn sie entspannt ist, die obere Halterung eine Bohrung weiter entfernt vom Schwenkpunkt des Schweißrahmens einsetzen.
KURZ NACH DEM EINSCHALTEN BLINKT LED (10) bei der Frequenz von 0,5 Hz	Sonde/n kaputt	Austauschen
DIE EINGESTELLTE TEMPERATUR WIRD NICHT ERREICHT Nach 10 Minuten blinkt Led (10) bei der Frequenz von 2 Hz	Heizelement kaputt	Austauschen
WÄHREND DES SCHWEISSENS ENTSTEHT AN DER SCHWEISSKLINGE RAUCH	Zu lange Schweisszeit für den verwendeten Folientyp.	Verringern Sie die Schweisszeit, indem Sie sie an den verwendeten Folientyp anpassen.
	Plastikreste auf dem Draht.	Reinigen Sie den Draht.
DIE MASCHINE SCHWEISST, SCHRUMPT JEDOCH DIE FOLIE NICHT EINWANDFREI	Die Temperatur ist auf einen zu niedrigen Wert eingestellt oder die Maschine ist noch nicht warm genug	Einstellungswert erhöhen oder noch ein paar Minuten warten oder ein paar Zyklen im Leerlauf durchführen
DIE MASCHINE SCHWEISST, SCHRUMPT JEDOCH DIE FOLIE NICHT, UND DAS LÜFTERRAD DREHT SICH NICHT	Es wurde ein Programm ohne Schrumpfen gewählt, oder die Temperatur ist auf 00 eingestellt	Programm wechseln oder Einstellung ändern
DIE SCHRUMPFUNG ERFOLGT, JEDOCH NICHT GLEICHMÄSSIG UND VOLLSTÄNDIG.	Ungeeignete oder qualitativ minderwertige Folie	Der verwendete Folientyp muss schrumpffähig sein
	Das zu verpackende Produkt ist zu groß; die Ablagefläche wird komplett abgedeckt.	Die Abmessungen des Produktes müssen immer niedriger sein als jene der Auflagefläche.
DIE PACKUNG IST NACH DER SCHRUMPFUNG AUFGEBLASEN.	Die verwendete Folie weist keine Mikroperforierungen auf.	Lassen Sie die Folie durch den Mikroperforiervorrichtung der Maschine laufen.
DIE SCHWEISSUNG ÖFFNET SICH WÄHREND DER SCHRUMPFUNG	Schweissklinge schmutzig oder beschädigt. Gummi und/oder Teflon abgenutzt.	Reinigen Sie den Schweissklinge; kontrollieren Sie, dass er ordnungsgemäß an seiner Stelle angebracht ist oder tauschen Sie ihn eventuell aus.
	Schweisszeit falsch geregelt.	Einstellen.
	Druck auf den Griff der Kunststoffhaube nicht ausreichend	Erhöhen Sie leicht den Druck auf den Griff der Kunststoffhaube während des Schweissvorgangs.
DIE SCHWEISSUNG WEIST UNREGELMÄSSIGKEITEN AUF.	Die verwendete Folie lässt sich gut schrumpfen, jedoch schlecht schweißen.	Folie austauschen.
ES ERFOLGT KEINE SCHWEISSUNG.	Zu niedrige Schweisszeit eingestellt.	Je nach Folientyp regeln.
	Der Schweißdraht ist gebrochen oder nicht mit den Klemmen verbunden.	Kontrollieren Sie die Klemmen des Schweißdrahtes und überprüfen Sie deren Unversehrtheit; falls der Anschluss unterbrochen ist, austauschen.

Hinweis: Sollte die Maschine nach den obengenannten Kontrollen noch nicht perfekt funktionieren, setzen Sie sich mit dem Kundendienst in Verbindung, indem Sie die festgestellte Störung genau beschreiben.

(E)

BÚSQUEDA AVERÍAS

INCONVENIENTE	CAUSA PROBABLE	REMEDIO
LA CAMPANA SE ABRE CON DIFICULTAD	El ambiente es muy frío y el aceite en el muelle de gas es muy viscoso o está parcialmente descargado	Después de algún movimiento o con la máquina caliente, volverá normal o, si está cargada, desplazar la unión superior un agujero más lejos del pivote del armazón de soldadura.
POCO DESPUÉS DEL ENCENDIDO EL LED (10) DESTELLA a la frecuencia de 0,5 Hz	Sonda/as averiada/as	Sustituir
NO ALCANZA LA TEMPERATURA PROGRAMADA Después de 10 minutos, el led (10) destella a la frecuencia de 2 Hz	Elemento calentador roto	Sustituir
DURANTE LA SOLDADURA LA CUCHILLA EMITE HUMO.	Tiempo de soldadura demasiado elevado para el tipo de película utilizado.	Reducir el valor del tiempo de soldadura adecuándolo al tipo de película en uso.
	Residuos de plástico en el hilo.	Limpiar.
LA MÁQUINA SUELDA PERO NO TERMORETRA BIEN LA PELÍCULA	La temperatura está programada sobre un valor demasiado bajo o todavía no está lo bastante caliente.	Aumentar la programación o esperar algún minuto más o efectuar algún ciclo en vacío
LA MÁQUINA SUELDA PERO NO TERMORETRA LA PELÍCULA Y EL VENTILADOR NO GIRA	Se ha elegido un programa sin termoretracción o se ha configurado la temperatura sobre 00	Cambiar programa o modificar la programación
LA TERMOCONTRACCION NO ES UNIFORME Y COMPLETA.	Película no adapta o de calidad escasa.	El tipo de película utilizado tiene que ser de tipo Termocontráctil.
	Producto a empaquetar demasiado grande; cierra completamente el plano de apoyo.	Las dimensiones del producto tiene que ser siempre inferiores que el plano de apoyo.
DESPUES DE LA TERMOCONTRACCION, EL PAQUETE ESTA INFLADO.	La película utilizada no tiene microagujeros.	Hacer pasar la película a Través de la microperforadora de la máquina.
LA SOLDADURA SE ABRE DURANTE LA TERMOCONTRACCION.	Cuchilla soldadora sucio o dañado. Goma y/o teflón desgastados.	Limpiar la cuchilla soldadora; controlar que se apoye corectamente en su sede y eventualmente sustituirla.
	Tiempo de soldadura regulado de manera equivocada.	Regular.
	Presión en la manilla de la campana insuficiente.	Aumentar un poco la presión en la manilla de la campana durante la soldadura.
LA SOLDADURA PRESENTA IRREGULARIDADES.	La película utilizada tiene buenas características de termocontracción pero características de soldadura no buenas.	Sustituir la película.
LA SOLDADURA NO SE REALIZA.	Tiempo de soldadura regulado demasiado bajo.	Regular según el tipo de la película.
	El hilo soldador roto o no conectado a las grampas.	Controlra las grampas del hilo soldador y verificar su integridad; sustituir si interrumpido.

Nota: Si tras efectuar los controles indicados arriba la máquina no funcionara perfectamente, contactar al Servicio Posventa describiendo exactamente el defecto hallado.



ROTTAMAZIONE - SMALTIMENTO

Qualora la macchina dovesse essere rottamata si dovrà provvedere allo smaltimento delle sue parti in modo differenziato tenendo conto della diversa natura delle stesse (es.: metalli, olii, grassi, plastica e gomma, ecc.) incaricando possibilmente imprese specializzate abilitate allo scopo ed in ogni caso in osservanza con quanto prescritto dalla legge vigente nel luogo d'installazione in materia di smaltimento dei rifiuti solidi industriali.

ATTENZIONE: Non abbandonare la macchina in zone di passaggio perchè ciò potrebbe costituire grave pericolo per le persone, in particolari minori e per gli animali; eventuali responsabilità saranno attribuite al proprietario della macchina.

F**FERRAILLE**

Si la machine devait être mise à la ferraille, il faudra procéder à l'écoulement des pièces détachées de façon différenciée en tenant compte de la nature diverse de chacune d'elles (ex. : métaux, huiles, graisses, plastique et caoutchouc, etc.,) en chargeant si possible du retrait des entreprises spécialisées autorisées à cette fin et dans tous les cas en suivant ce que prescrit par la loi en vigueur dans le lieu d'installation en matière de traitement des ordures de nature industrielle.

ATTENTION: Ne pas abandonner la machine sur des zones de passage car cela pourrait constituer un grave danger pour les personnes, en particulier pour les enfants et pour les animaux; toutes les éventuelles responsabilités seront attribuées au propriétaire de la machine.

GB**SCRAPPING AND DISPOSAL**

Should the machine be scrapped, provide for the differential disposal of its components (i.e. : metal, oils, greases, plastic and rubber, etc.), preferably turning it to authorised specialised companies and in any case in compliance with regulations in force in terms of industrial and solid waste disposal at the installation site.

WARNING : Never place the machine within working areas: it might become a serious danger for people, specifically children, and animals. The machine owner shall be liable for damages.

D**VERSCHROTTUNG-ENTSORGUNG**

Sollte die Maschine verschrottet werden, müssen Sie für die getrennte Entsorgung der Einzelteile sorgen und dabei deren unterschiedliche Beschaffenheit beachten (Bsp.: Metalle, Öle, Fette, Kunststoff und Gummi, etc.). Es empfiehlt sich nach Möglichkeit, spezialisierte Unternehmen zu beauftragen, die über eine diesbezügliche Zulassung verfügen und auf jeden Fall für die Einhaltung der am Installationsort für die Entsorgung fester Industrieabfälle geltenden Gesetzesvorschriften sorgen.

ACHTUNG: Lassen Sie die Maschine nicht in Durchgangsbereichen stehen, da dies für Personen, insbesondere für Kinder, und Tiere eine ernsthafte Gefahr darstellen könnte: die eventuelle Haftung geht zu Lasten des Maschineneigentümers.

E**DESGUACE – ELIMINACIÓN**

En caso de desguace de la máquina, habrá que proceder a la eliminación de sus partes de manera diferenciada, considerando los diferentes tipos de las mismas (ej.: metales, aceites, grasas, plástico y goma, etc.) encargando, si es posible, a Empresas especializadas habilitadas a este fin y de todas maneras según lo prescrito por la ley vigente en el lugar de instalación en materia de eliminación de los desechos sólidos industriales.

ATENCIÓN: No abandonar la máquina en zonas de paso, ya que eso podría representar un grave peligro para las personas, en particular menores y animales; eventuales responsabilidades serán atribuidas al propietario de la máquina.



ITALDIBIPACK

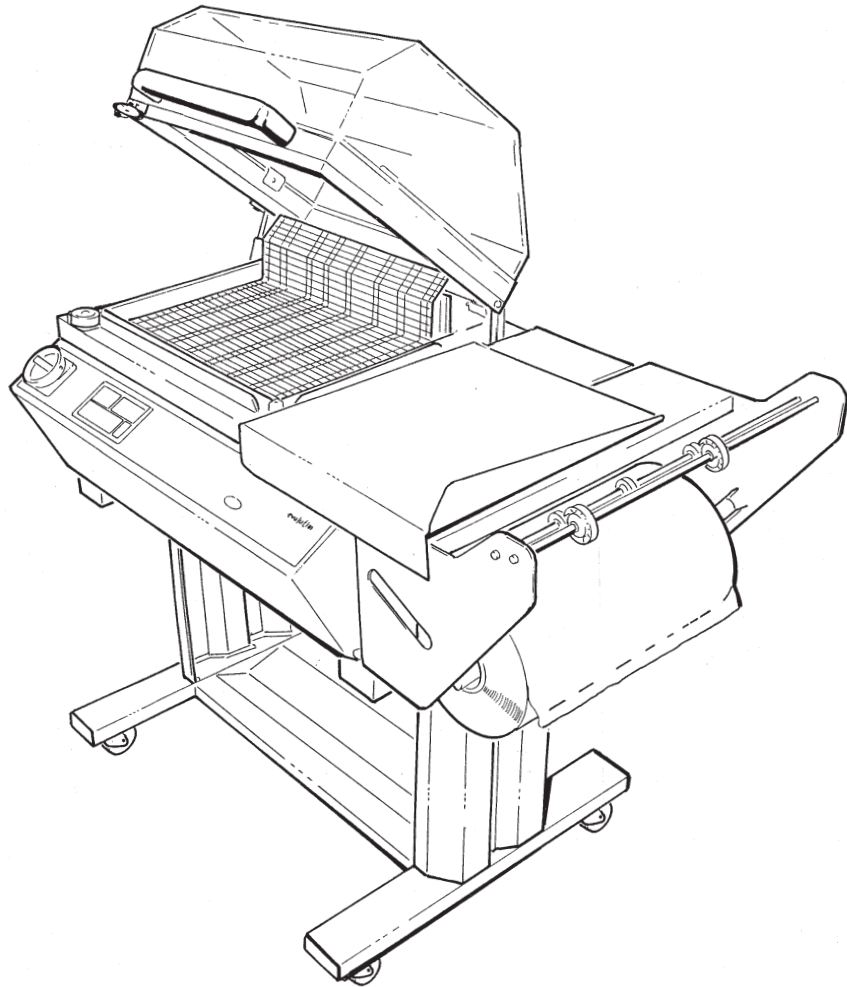
Confezionatrici per termoretraibili

Machines à conditionner pour thermorétractiles

Shrink-wrapping machines

Schrumpfmaschinen

Empaquetadoras para Termoretractil



DIBIPACK 4255 EV

Catalogo delle Parti di Ricambio

atalogue des Pièces de Rechange

Spare parts catalogue

Ersatzteilkatalog

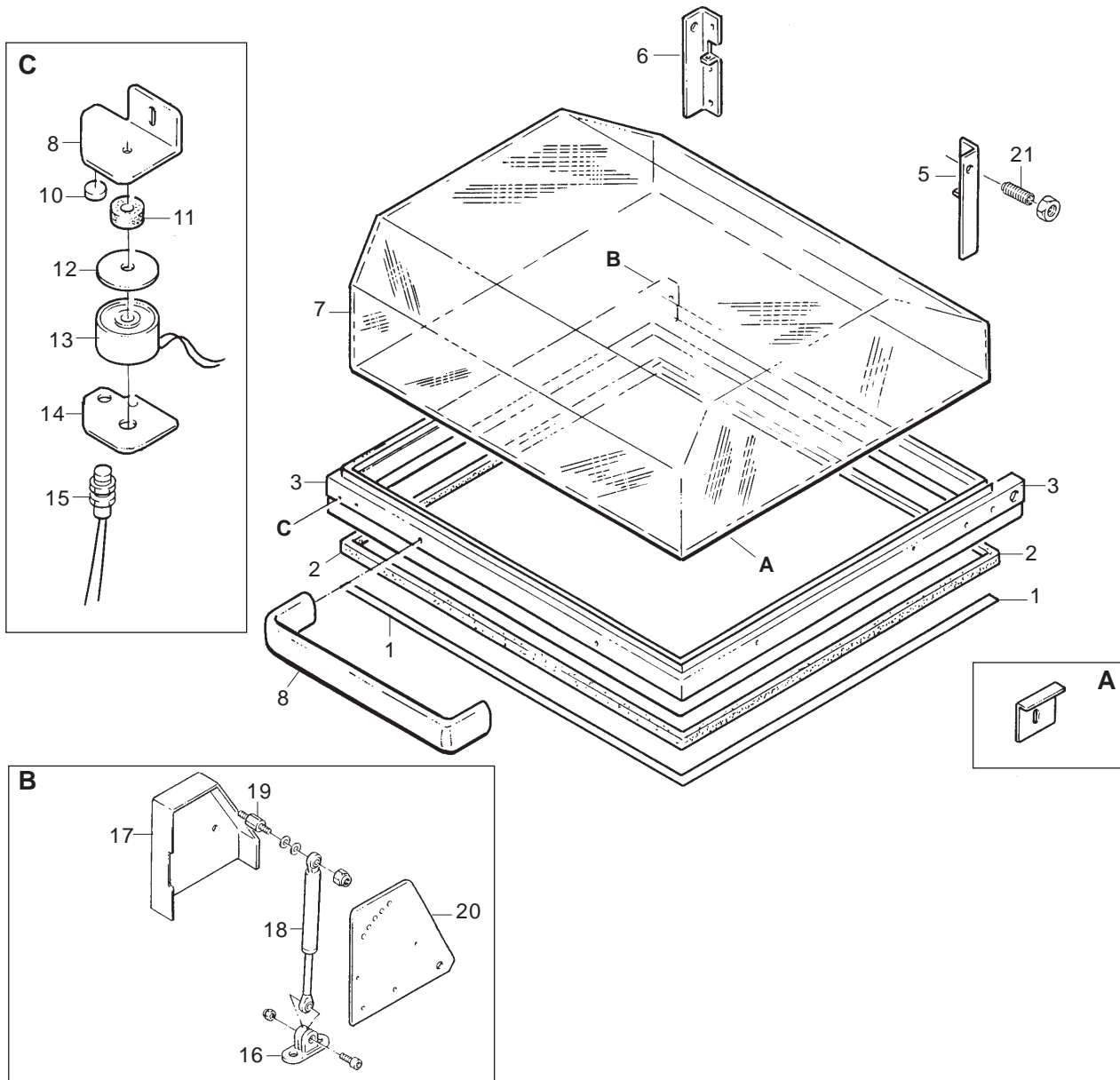
Catálogo de las Partes de Recambio



ITALDIBIPACK S.p.A.

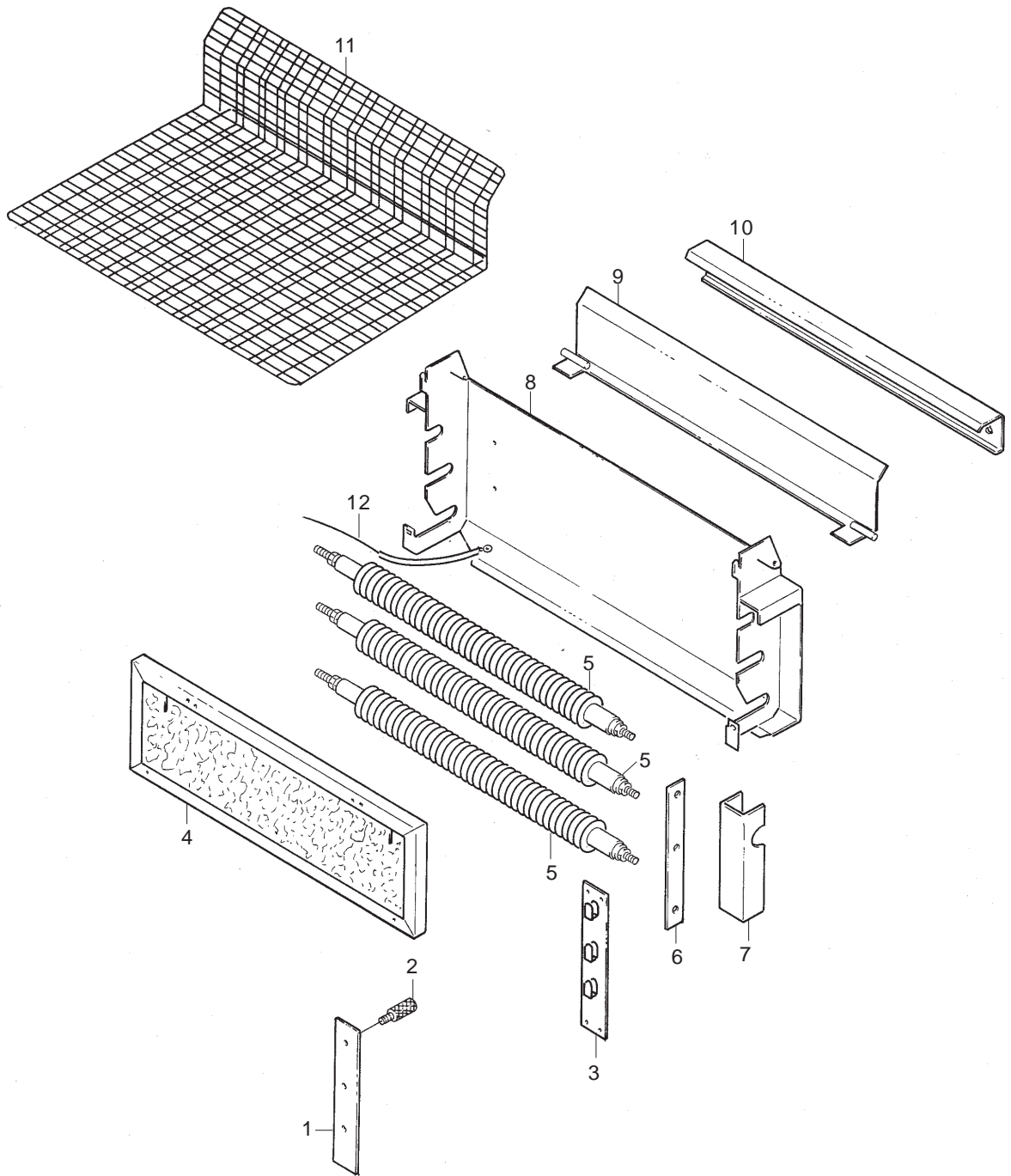
Via Europa, 35 - 20010 Pogliano Milanese (MI) - Tel. 02/9396461 r.a. - Fax 02/93549494

Via del Mare 32/A (interno D) - 00040 Pomezia (Roma) - Tel. 06/9100417 - Fax 06/9100430



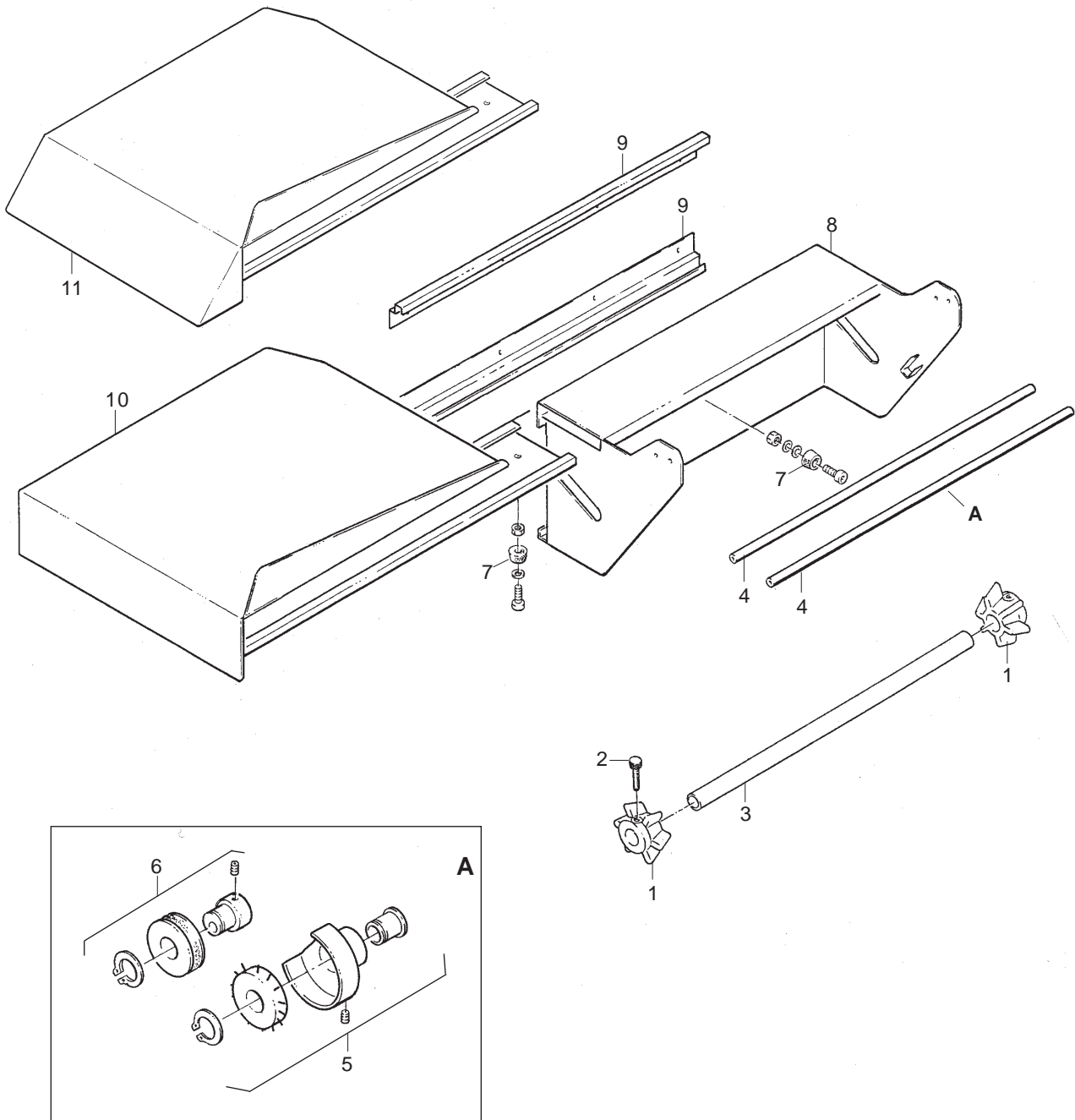
GRUPPO TELAIO CAMPANA
ASSEMBLAGE CHARIOT/ASSEMBLY OF THE STAND
ZUSAMMENBAU UNTERGESTELL / ENSAMBLAJE CARRO

Ref.	Codice/Code	Descrizione	Description	Description	Beschreibung	Descripción	Q.tà/Q.tè Q.ty/Can.
1	28.100.036	Teflon	Teflon	Teflon	Teflonband	Teflón	1 m
2	69.400.224	Gomma	Caoutchouc	White rubber	Weisselappen	Caucho blanco	0.16 kg
3	15.310.103	Telaio b. saldante	Chassis barre	Bar frame	Leistenranmen	Bastdor barra	1
4	69.100.009	Staffa campana	Platte pour cloche	Hood bracket	Bügel	Estribo para campana	4
5	69.100.011	Squadretta destra	Equerre droite	Right angle plate	Rechter	Escuadra derecha	1
6	69.100.010	Squadretta sinistra	Equerre gauche	Left right plate	Linker	Escuadra izquierda	1
7	15.310.203	Campana	Cloche	Hood	Befestigungswinkel	Campana	1
8	69.400.054	Maniglia	Poigné	Handle	Kunststoffhaube	Manilla	1
9	69.100.017	Squadretta ma- gnete	Equerre aimant	Angle plate magnet	Winkelstueck	Esquadra electroimán	1
10	69.400.019	Magnete	Aimant	Magnet	Magnet	Imán	1
11	69.200.003	Gommino	Caoutchouc	Black rubber	Magnet	Caucho negro	1
12	69.100.015	Disco magnete	Disque	Disk	Schwarzlappen	Disco imán	1
13	80.700.152	Elettromagnete	Electroaimant	Electromagnet	Magnetplatte	Electroimán	1
14	69.100.016	Piastrina	Plaquette	Plate	Elektromagnet	Placa	1
15	69.400.066	Sensore	Detecteur	Sensor	Plaettchen	Sensor	1
16	15.311.114	Forcella	Fourchette	Fork	Sensor	Horquilla	1
17	15.025.130	Carter	Couvercle	Cover	Gabel	Tapar	1
18	69.400.013	Molla a gas	Ressort à gaz	Gas spring	Deckel	Muelle de gas	1
19	69.200.011	Perno superiore	Pivot supérieur	Upper pin	Gasfeder	Perno superior	1
20	15.310.113	Supporto	Support	Support	Oberer Stift	Soporte	1
21	-	Grano M12X45	Vis d'arret M12x45	Set screw M12x45	Halterung	Tornillo M12x45	2
					Stift M12x45		



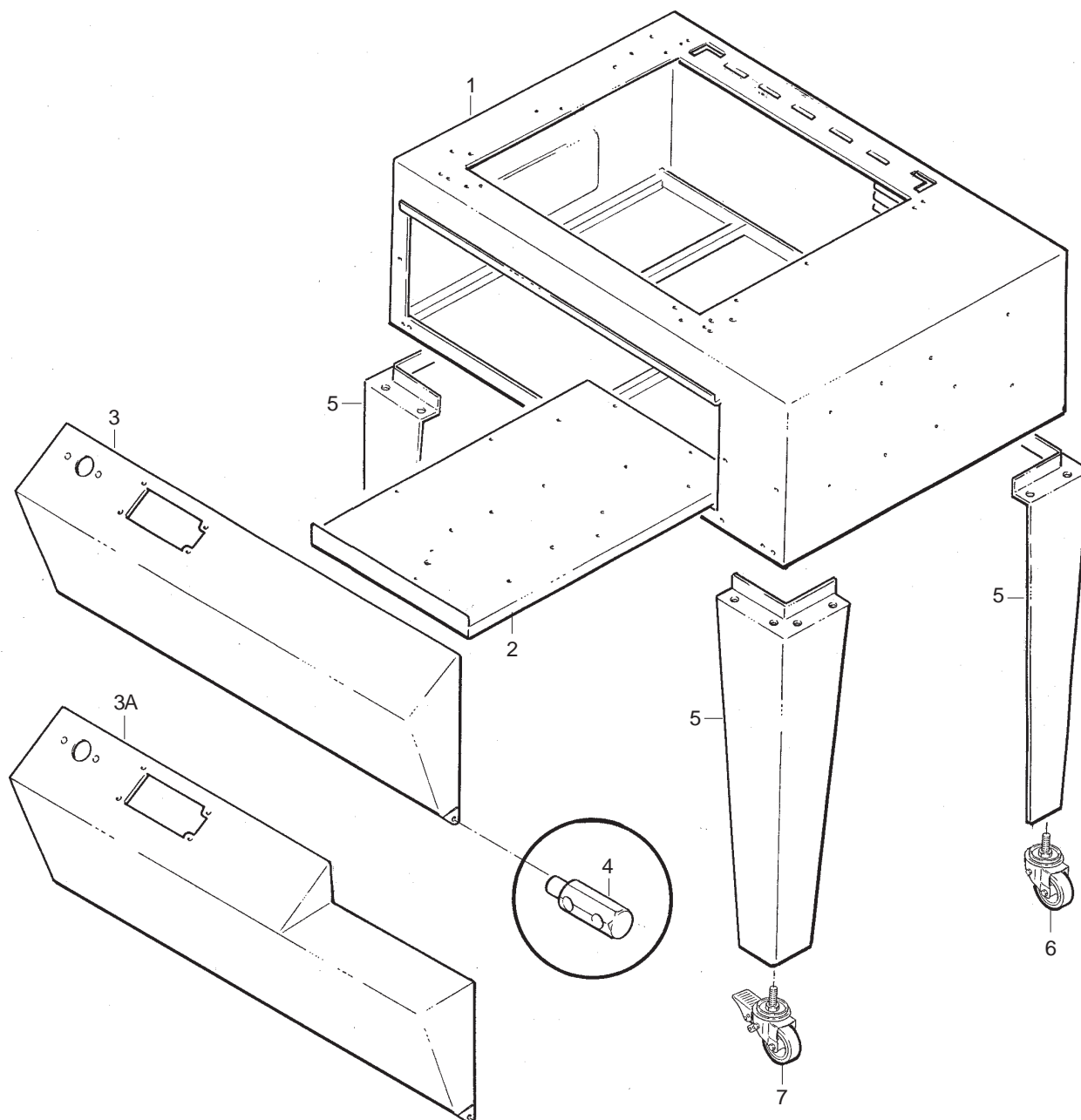
GRUPPO RESISTORI
GROUPE RESISTANCE / RESISTOR UNIT
GRUPPE WIDERSTAND / GRUPO RESISTOR

Ref.	Codice/Code	Descrizione	Description	Description	Beschreibung	Descripción	Q.tà/Q.tè Q.ty/Can.
1	69.100.081	Piastra per nottolino	Plaquette pour cliquet	Pawl plate	Plaettchen	Plaqueta	2
2	69.300.011	Nottolino	Cliquet	Pawl	Sperrzahn	Trinquete	2
3	69.300.069	Porta griglia posteriore	Porte protection	Protection device support	Rech. Winkelstueck	Esquadra	2
4	15.310.112	Pannello anteriore	Panneau	Panel	Platte	Panel	1
5	69.400.020	Resistori	Resistance	Resistor	Widerstand	Resistor	3
6	69.100.251	Piastra collegamento	Plaquette	Plate	Plaettchen	Plaqueta	2
7	69.100.013	Ferma resistori	Porte résistances	Resistor lock	Widerstandshalter	Bloquea resistores	2
8	15.310.109	Porta resistori	Support resistance	Resistor holder	Widerstandsnaschse	Sostiene resistor	1
9	15.310.111	Serranda	Rideau	Shutter	Shieber	Compuerta	1
10	15.310.110	Carter posteriore	Carter postérieur	Back guard	Hinteres Gehäuse	Carter posterior	1
11	51.200.003	Griglia	Grille	Grille	Gitterflache	Rejilla	1
12	69.400.166	Termocoppia	Thermocouple	Thermocouple	Thermoelement	Termopar	1



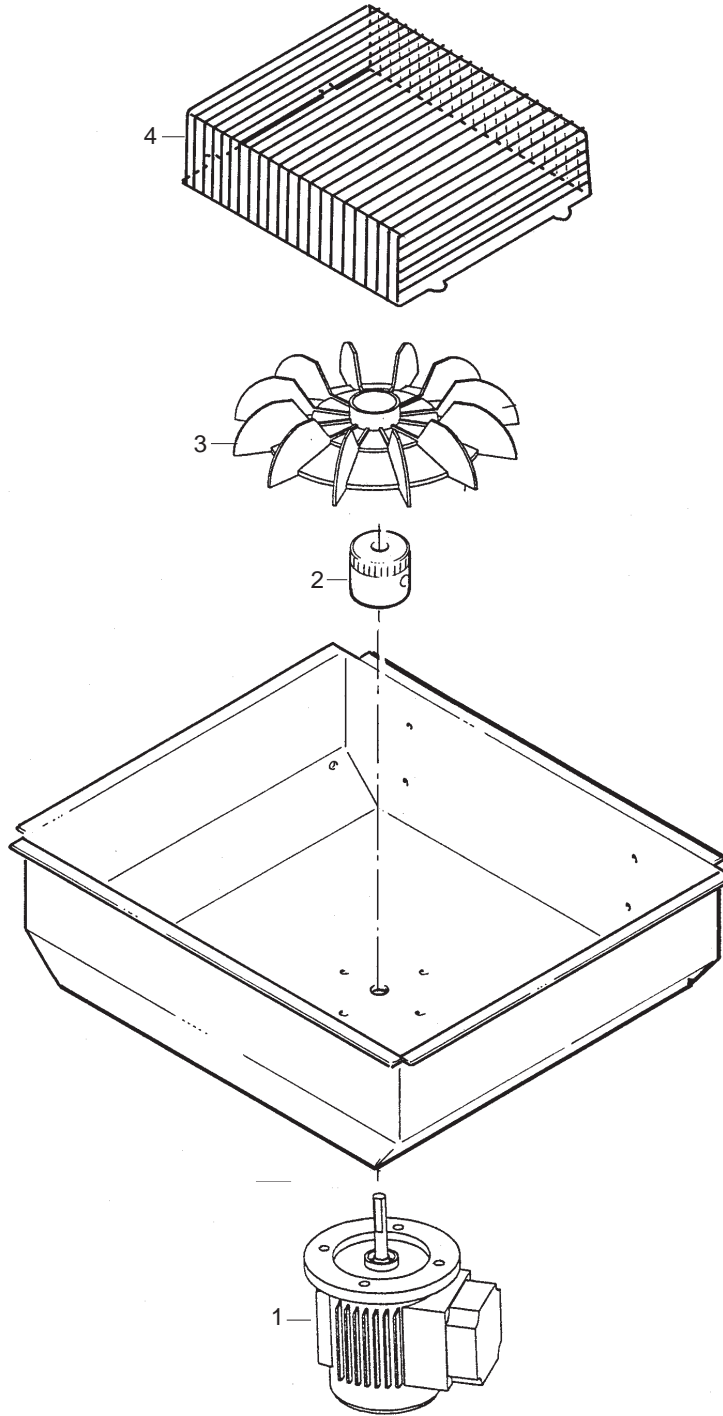
GRUPPO PORTA BOBINA
SET PORTE-BOBINE / REEL CARRIER GROUP
ZUSAMMENSETZUNG ROLLENHALTERUNG / CONJUNTO PORTA BOBINA

Ref.	Codice/Code	Descrizione	Description	Description	Beschreibung	Descripción	Q.tà/Q.tè Q.ty/Can.
1	69.300.036	Cono bloccaggio	Cône de blocage	Locking cones	Befestigungskegel	Conos de bloqueo	2
2	69.100.320	Pomolo	Pommeau	Knob	Knopf	Tornillo	2
3	51.100.107	Albero	Arbre porte bobine	Reel carrier shaft	Rollenhalterwelle	Arbol porta bobina	1
4	51.100.047	Bacchetta forata	Tige	Rod	Stange	Barra	2
5	69.900.002	Rotella aghi	Roulette à aiguilles	Spiked wheel	Nadelraedchen	Rueda de agujas	2
6	69.900.121	Rotella cava	Roulette	Wheel	Hohlrädchen	Rueda	2
7	69.200.012	Gommino	Caoutchouc	Rubber ring	Gummielment	Tapónde caucho	2
8	15.310.102	Portabobina	Corp porte bobine	Reel carrier body	Roll. haltergehäuse	Cuepo porta bobina	1
9	15.310.116	Guida	Guide	Guide	Fuehrung	Guida	2
10	15.310.104	Pianetto	Dessus	Top	Flaechenstueck	Piano	1
11	15.310.123	Pianetto	Dessus	Top	Flaechenstueck	Piano	1



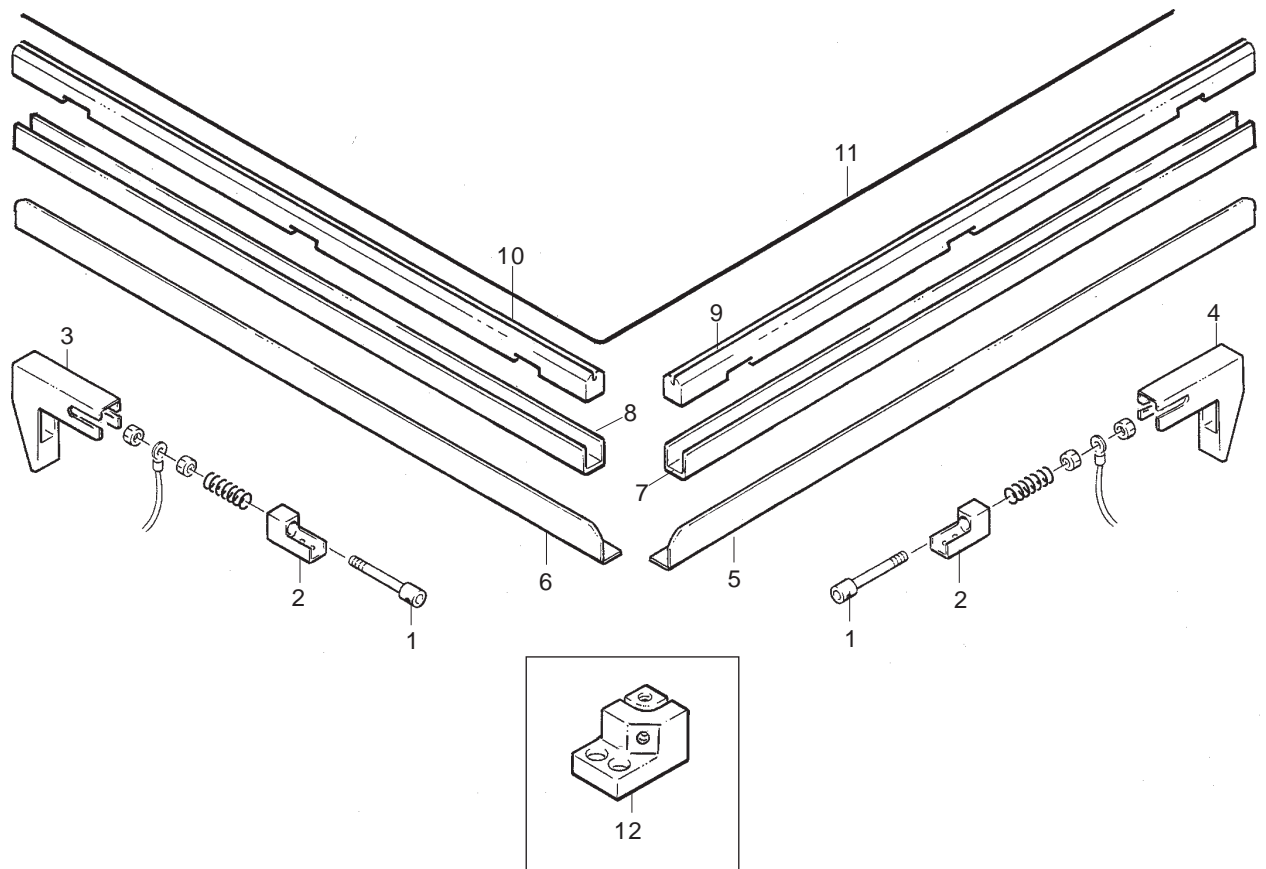
GRUPPO STRUTTURA
GROUPE STRUCTURE/ STRUCTURE UNIT
MASCHINENGESTELL/ GRUPO ESTRUCTURA

Ref.	Codice/Code	Descrizione	Description	Description	Beschreibung	Descripción	Q.tà/Q.tè Q.ty/Can.
1	15.310.101	Corpo	Corps	Body	Gehäuse	Corpo	1
2	15.310.101	Quadro elettrico	Tableau électrique	Electrical panel	Schalttafel	Cuadro eléctrico	1
3	15.310.108	Quadro comandi	Tableau commandes	Control panel	Bedienungsfeld	Cuadro mandos	1
3A	15.310.107	Quadro comandi	Tableau commandes	Control panel	Bedienungsfeld	Cuadro mandos	1
4	69.200.014	Perno cerniera	Fuseau	Spindfle	Spindel	Huso	2
5	15.310.115	Gamba	Jambe	Leg	Bein	Pierna	4
6	52.400.001	Ruota	Roue	Wheel	Rad	Ruede	2
7	52.400.002	Ruota con freno	Roue avec frein	Locking wheel	Rad mit Bremse	Rueda con freno	2



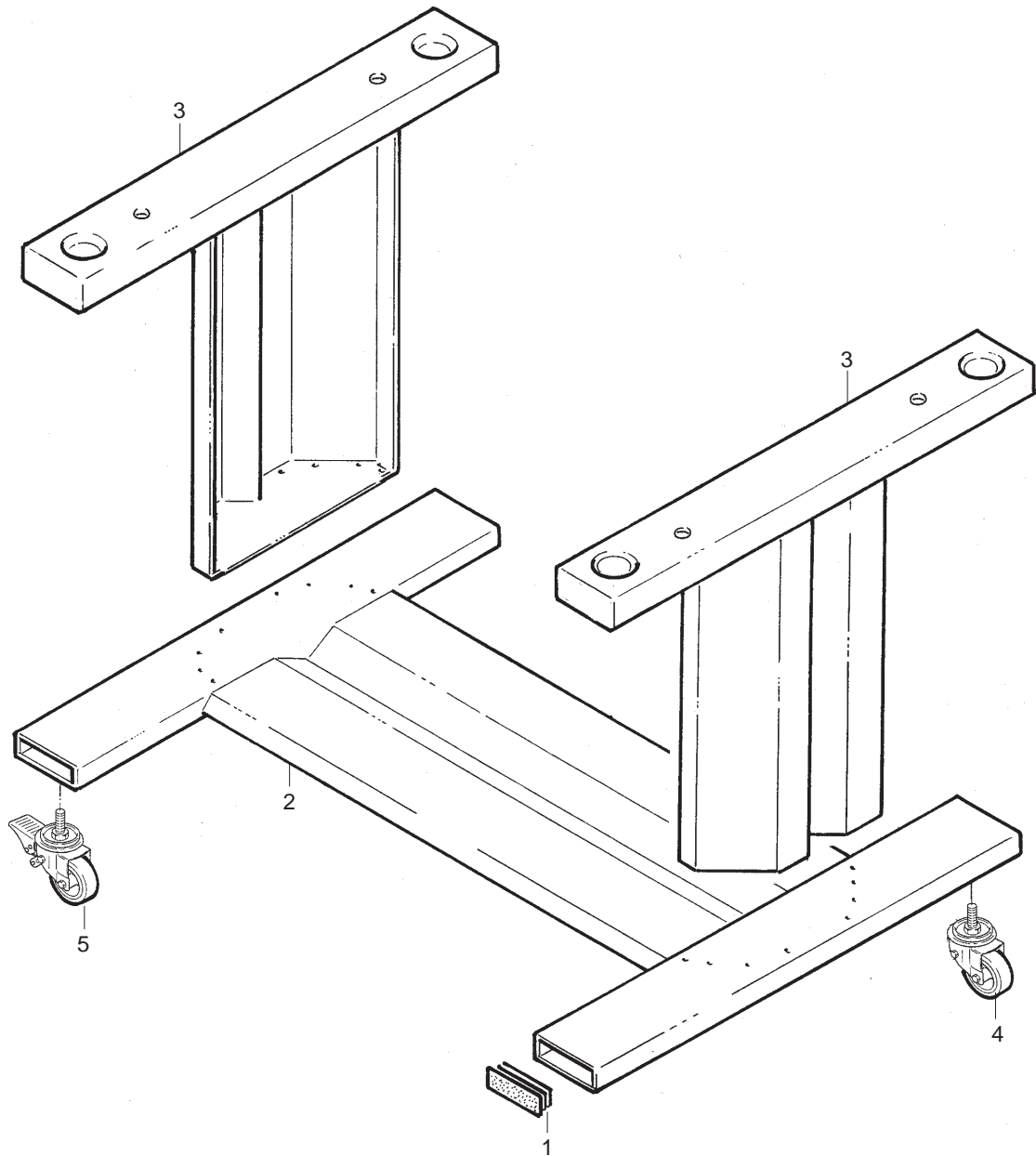
GRUPPO VENTOLA
GROUPE VENTILATEUR/ FAN GROUP
GRUPPE LUEFTERRAD/ GRUPO VENTILADOR

Ref.	Codice/Code	Descrizione	Description	Description	Beschreibung	Descripción	Q.tà/Q.tè Q.ty/Can.
1	51.400.111	Motore ventilatore	Moteur ventilateur	Fan motor	Motor	Motor	1
2	69.300.052	Mozzo ventola	Moyeu	Hub	Nabe	Cubo	1
3	69.400.016	Ventola	Ventilateur	Fan	Luefterrad	Ventilador	1
4	51.300.006	Rete protezione	Protection	Protective device	Schutzvorrichtung	Protecion	1



GRUPPO SALDATURA INFERIORE
GROUPE SOUDANT INFERIEUR / LOWER SEALING GROUP
NIEDRIGSTE SCHWEISSLEISTE / CONJUNTO BARRA DE SOLDADURA INFERIOR

Ref.	Codice/Code	Descrizione	Description	Description	Beschreibung	Descripción	Q.tà/Q.tè Q.ty/Can.
1	69.300.001	Tendilama	Tendeur lame	Tensin blade	Festigk. Schweiss.	Tirantez de la cuchilla	2
2	69.300.045	Supporto	Support	Support	Klampe	Soporte	2
3	69.300.038	Protezione long.	Protection longitud.	Longit. protection	Schutzvorrichtung	Protection long.	1
4	69.300.037	Protezione trasv.	Protection transv.	Transv. protection	Schutzvorrichtung	Protection transv.	1
5	51.100.023	Alzafilm trasv.	Lève-film transv.	Transv. film raiser	Folienheber quer	Levantapelícula transv.	1
6	15.310.204	Alzafilm longitud.	Lève-film long.	Longit. film raiser	Folienheber längs	Levantapelícula long.	1
7	51.100.024	Portabarra trasv.	Porte barre transv.	Transv. bar holder	Querstabnachse	Porta barra transv.	1
8	51.100.028	Portabarra long.	Porte barre long.	Longit. bar holder	Lagsstannachse	Porta barra longit.	1
9	15.310.201	Barra isolante trasversale	Barre isolante	Insulating bar	Isolierstab	Barra aislante	1
10	15.310.202	Barra isolante longitudinale	Barre isolante	Insulating bar	Isolierstab	Barra aislante	1
11	69.300.080	Lama saldante	Lame soudante	Sealing blade	Schweissklinge	Cuchilla soldante	1
12	69.200.002	Morsetto centrale	Etau central	Central holdfast	Hauptklemme	Borneo central	1



GRUPPO CARRELLO
GROUPE CHARIOT / CARRIAGE GROUP
SCHLITTENGRUPPE / GRUPO CARRO

Ref.	Codice/Code	Descrizione	Description	Description	Beschreibung	Descripción	Q.tà/Q.tè Q.ty/Can.
1	--	Tappo	Bouchon	Plug	Stopfen	Tapón	4
2	15.310.121	Base	Base	Base	Basis	Base	2
3	15.310.120	Appoggi	Appuis	Supports	Auflagen	Apoyos	2
4	52.400.001	Ruota	Roue	Wheel	Rad	Ruede	2
5	52.400.002	Ruota con freno	Roue avec frein	Locking wheel	Rad mit Bremse	Rueda con freno	2



ITALDIBIPACK

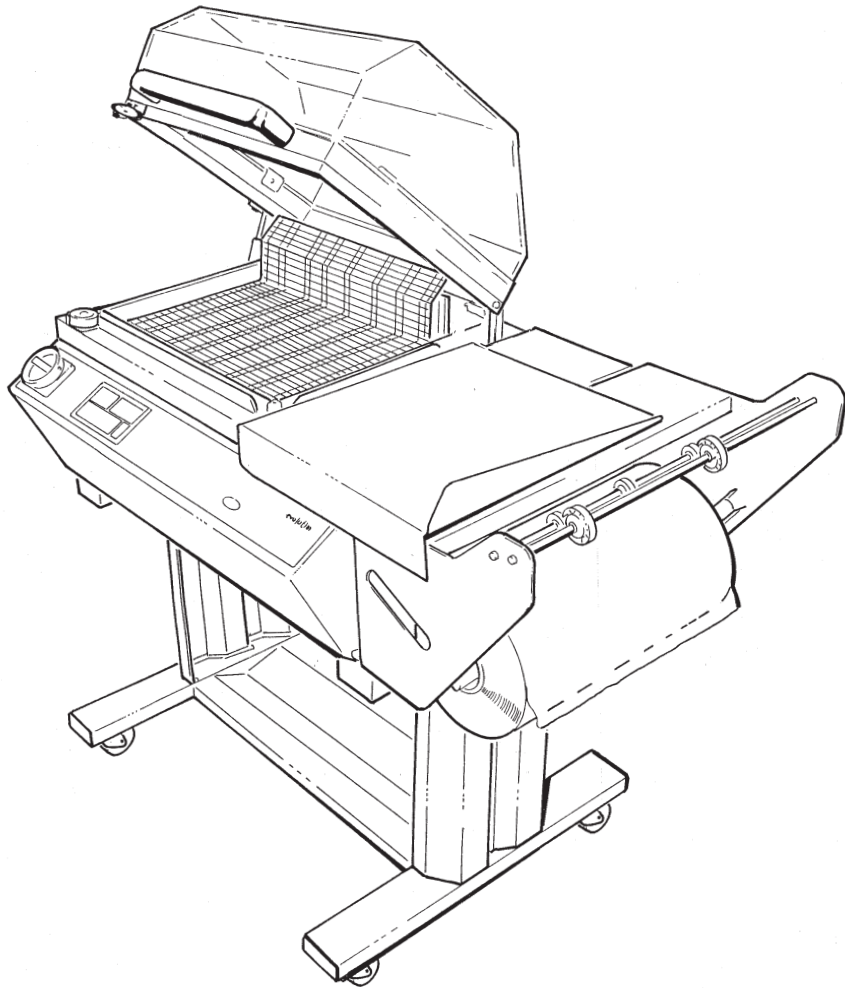
Confezionatrici per termoretraibili

Machines à conditionner pour thermorétractiles

Shrink-wrapping machines

Schrumpfmaschinen

Empaquetadoras para Termoretractil



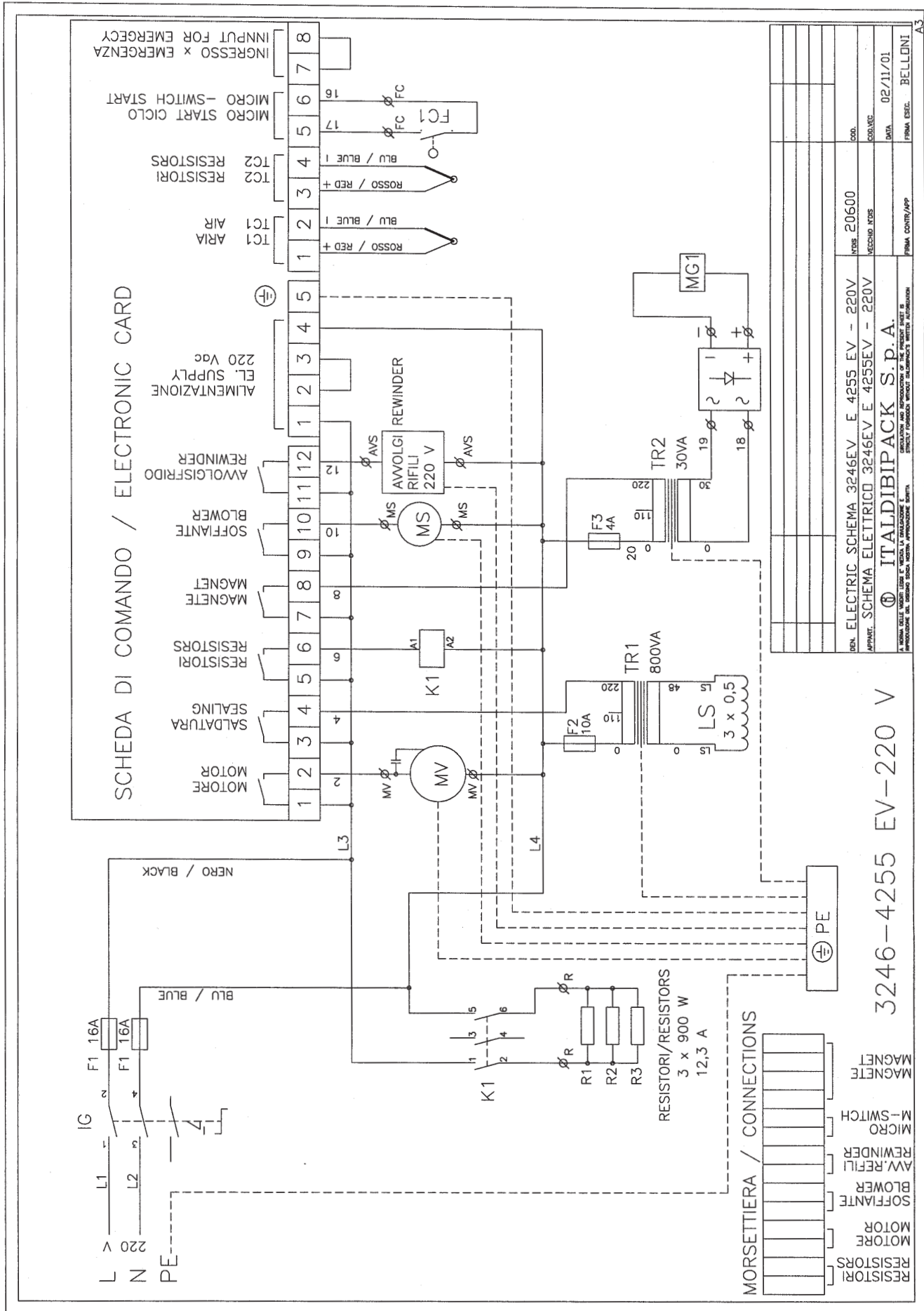
DIBIPACK 4255 EV



ITALDIBIPACK S.p.A.

Via Europa, 35 - 20010 Pogliano Milanese (MI) - Tel. 02/9396461 r.a. - Fax 02/93549494

Via del Mare 32/A (interno D) - 00040 Pomezia (Roma) - Tel. 06/9100417 - Fax 06/9100430





ITALDIBIPACK

ITALDIBIPACK S.p.A.

Via Europa, 35 - 20010 Pogliano Milanese (MI) - Tel. 02/9396461 r.a. - Fax 02/93549494
Via del Mare 32/A (interno D) - 00040 Pomezia (Roma) - Tel. 06/9100417 - Fax 06/9100430